

# Фурнитура и комплектующие для мебели

Проект. Дизайн. Воплощение.

# 2022



Technik für Möbel

  
**Hettich**

Петли	19 - 212
Подъемные механизмы	213 - 218
Системы выдвижных ящиков	219 - 424
Направляющие для выдвижных ящиков	425 - 454
Системы фурнитуры для раздвижных и складных систем	455 - 572
Соединительная фурнитура	573 - 624
Внутреннее оборудование для шкафов	625 - 630
Производственная техника	631 - 677
Перечень артикулов	678 - 693



**ООО «Хеттих РУС»**

143985, г. Балашиха,  
мкр. Железнодорожный,  
Московская обл.,  
ул. Автозаводская, 52

тел.: 8 (800) 200-8085

(звонок по России бесплатный)

Электронная почта: [hettich@hettich.ru](mailto:hettich@hettich.ru)

Адрес сайта: [www.hettich.ru](http://www.hettich.ru)

**Санкт-Петербург**

188643, Ленинградская  
область, Всеволожский  
муниципальный район,  
г. Всеволожск, шоссе Южное,  
д. 136

+7 (812) 676-4002

**Екатеринбург**

623700, Свердловская  
область, г. Берёзовский,  
Западная промзона, 19

+7 (343) 357-3155

**Новосибирск**

630088, г. Новосибирск,  
ул. Петухова, 69

+7 (383) 342-2434

+7 (383) 342-5863

**Краснодар**

350011, г. Краснодар,  
1-й проезд Стасова, 1а

+7 (861) 233-7887

+7 (861) 233-7893

**Казань**

420087, г. Казань,  
ул. Родина, д. 7

+7 (843) 567-5097

# Легче. Эффективнее. Удобнее.

Каталог и сайт – одно дополняет другое!

Работа с Hettich приносит удовольствие и успех. Мы делимся с вами идеями, предлагаем продукты и услуги, которые вы можете получить любым удобным для вас способом, в том числе и с помощью мобильных устройств. Поэтому мы объединили каталог и наши электронные сервисы.

Здесь вы всегда можете найти все необходимое – советы для покупателей и идеи для вдохновения, для планирования или покупки материалов, для производства мебели или продвижения на рынке. Используйте в работе наш каталог, заходите за дополнительной информацией на наш сайт.



Hettich eShop



Сайт Hettich



Hettich Technical Assistant



Галерея вариантов дизайна Hettich



Hettich CAD

Наши электронные сервисы – самый быстрый способ получить нужную информацию!



[shop.hettich.com](http://shop.hettich.com)

Перейти к продуктам в Hettich eShop



[web.hettich.com](http://web.hettich.com)

Больше информации на сайте Hettich



[hta.hettich.com](http://hta.hettich.com)

Перейти в Hettich Technical Assistant

Просто отсканируйте QR-код с помощью специальной программы на вашем смартфоне или планшете. Если у вас нет требуемой программы, вы можете скачать ее на Google Play Store или Apple App Store. Если вы хотите открыть каталог или любой сервис с компьютера, вы можете скопировать короткий адрес сайта в адресную строку браузера.

## Информация о заказе:

Артикул	Кол-во	Кол-во	Количество штук в упаковке
1 234 567	100 шт.	шт.	неделимая упаковка
7 654 321	1/50 шт.	1/50	В упаковке содержится 50 шт. За дополнительную плату возможна отгрузка 1–49 шт.
0 054 321	1/5 компл.	Комплект	Объединение нескольких деталей для более удобного заказа



## Радует и вдохновляет. Вместе с вами.

С помощью нашей техники и технологий покупатели получают то, что им нужно: творческую индивидуальность, стильный дизайн, высокий уровень комфорта и лучшее качество жизни. Мы называем это Fascin[action]: найди свой стиль, наслаждайся комфортом, добавь пространства. В то же время для нас очень важно делать нашу с вами работу еще удобнее и эффективнее. Мы проанализировали ваши пожелания, идеи и предложения и воплотили их в реальность.

Этот обновленный каталог в компактной и четко структурированной форме предоставит вам всю необходимую для заказа информацию. Мы значительно расширили наши онлайн сервисы, чтобы дать вам все необходимое для успешного производства и продажи мебели с нашими продуктами: полезная информация, вдохновения для дизайна, концептуальные идеи. Мы обеспечиваем клиентам полную поддержку благодаря современным инструментам, таким как наш новый онлайн магазин Hettich eShop, сервис Hettich Technical Assistant, данные CAD и многое другое. Попробуйте – вы будете приятно удивлены.

*A. Hettich*

С уважением, д-р Андреас Хеттих



# Какой будет наша жизнь в будущем?

Мы всегда стремимся быть первыми. И даже немного опережать время. Очень важно вовремя увидеть глобальные изменения, зарождающиеся тренды и предложить необходимые решения. Невозможно не заметить тот факт, что мегатренды меняют мир и влияют на все сферы нашей жизни. В долгосрочной перспективе они оказывают влияние на то, как мы живем, как мы делаем те или иные вещи и на то, как мы обустраиваем свои дома. Мы выделяем четыре тенденции, которые будут влиять на нашу жизнь и дома, в которых мы живем: урбанизация, индивидуализация, стремление пожилого населения к активному образу жизни и эволюция трудовой деятельности. Также они окажут влияние на наши требования к дизайну, комфорту и экономии пространства.

**Восхищаться решениями.**

**Мы называем это**

# Fascin[action]

## Найди свой стиль



На смену единообразию приходит индивидуальность. Современный покупатель будет выбирать мебель, которая отвечает его личным потребностям.

[hettich.com/short/574275](https://hettich.com/short/574275)





## Наслаждайся комфортом



Во всех сферах жизни удобные для пользователя функции, которые помогают эффективно справиться с повседневными делами, приобретают все большее значение.

[hettich.com/short/4d3937](https://hettich.com/short/4d3937)

## Добавь пространства



Тенденция к небольшим жилым помещениям будет диктовать более строгие требования к экономии пространства. Это требует новых идей по использованию места для хранения.

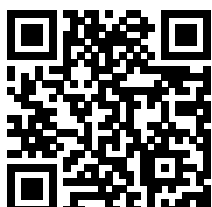
[hettich.com/short/d97fa8](https://hettich.com/short/d97fa8)

Найди свой стиль

Система выдвижных ящиков  
AvanTech YOU  
Твоя индивидуальность.  
Страница 222

Наслаждайся комфортом

Направляющие Astro 5D  
Превосходство в движении.  
Страница 426



[hettich.com/short/be51de](https://hettich.com/short/be51de)



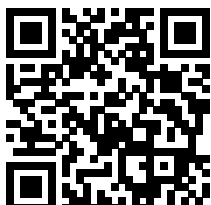


Петля Sensys  
Идеальная амортизация  
и безупречный дизайн.  
Страница 134

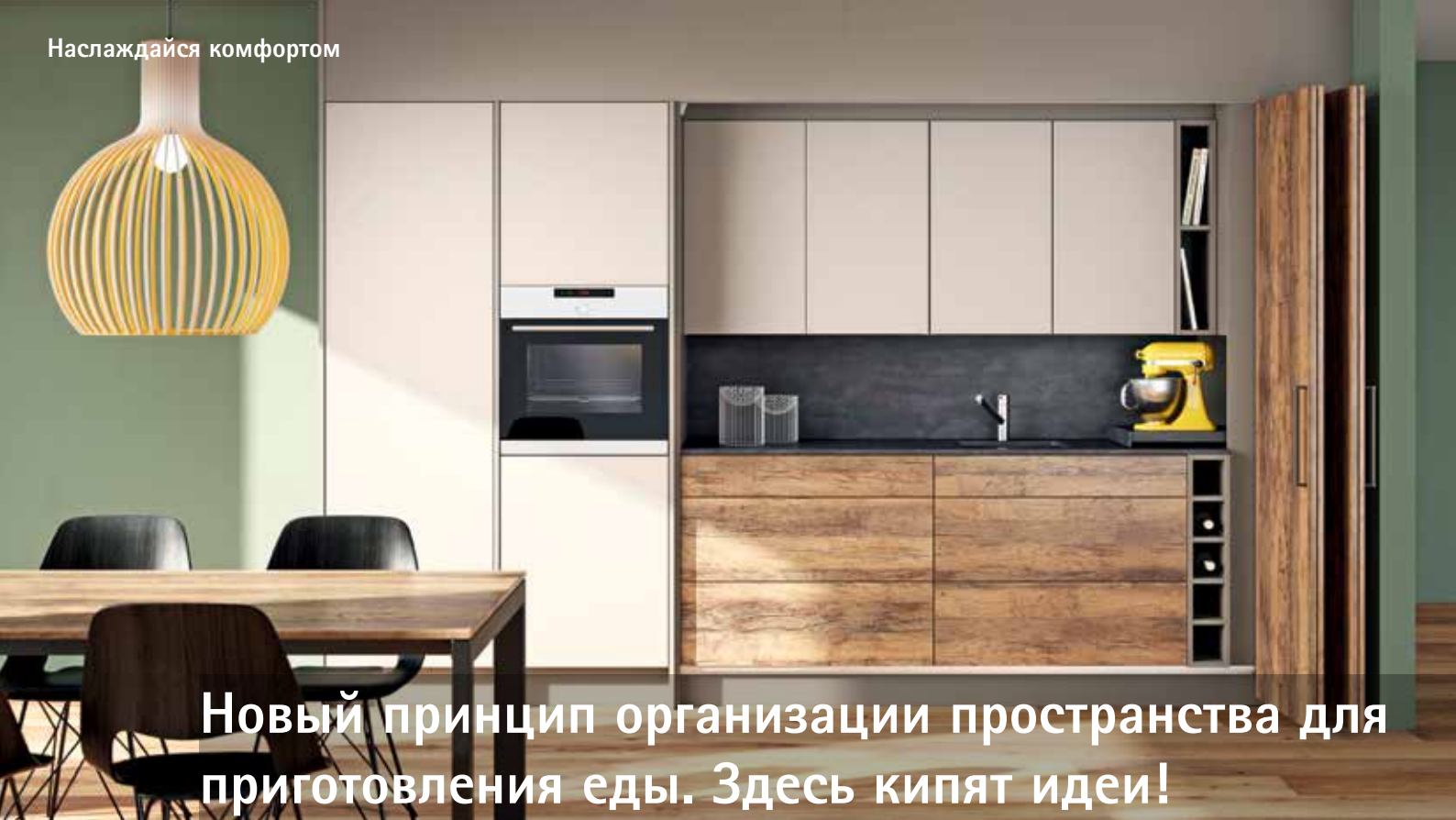


Наслаждайся  
комфортом

Система для раздвижных дверей TopLine XL  
Безупречное движение  
Страница 548



[hettich.com/short/9c1a32](https://hettich.com/short/9c1a32)

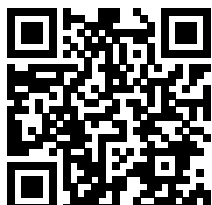


Новый принцип организации пространства для приготовления еды. Здесь кипят идеи!



#### Мгновенное превращение

Любой желающий моментально спрятать последствия кулинарных подвигов на кухне может легко закрыть рабочую зону в нише большой складной дверью. Одно мгновение – и кухня выглядит опрятно и аккуратно.



[hettich.com/short/d31590](https://hettich.com/short/d31590)



Наслаждайся  
комфортом

## Движение по вертикали! Кухонная мебель в новом измерении

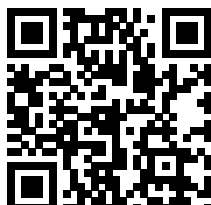
### Дом без границ

Такое разделение пространства обеспечивает открытый и многообразный облик интерьера. Вертикальные раздвижные двери могут спрятать содержимое либо, напротив, показать его – как вы пожелаете.

### Как разместить все необходимое в ограниченном пространстве

Маленькая, компактная, но все же вместительная – продуманное проектирование кухонной мебели позволит использовать каждый сантиметр пространства. Место для хранения, приготовления еды и обеда обеспечено.

Добавь  
пространства



[hettich.com/short/0c78d5](https://hettich.com/short/0c78d5)



## Отражение хороших идей! Эксклюзивная мебель для ванной

### Зеркало с дополнительными принадлежностями

Практичная выдвигаемая секция на уровне глаз. Пространство для хранения выдвигается перед зеркалом. Удобно и стильно.

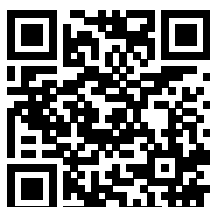
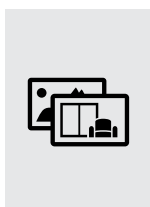


### Наслаждайся комфортом



### Игра в прятки

В специальной секции шкафа, которая спрятана за фасадом, найдется место для всего, что вы хотите скрыть от посторонних глаз. А складные двери станут идеальными помощниками, если вы хотите спрятать сушилку и стиральную машину.



[hettich.com/short/09e6f5](https://hettich.com/short/09e6f5)



Наслаждайся  
комфортом

## Как во сне! Потрясающий комфорт в спальне

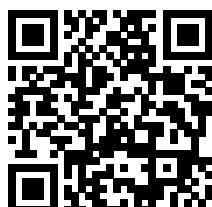
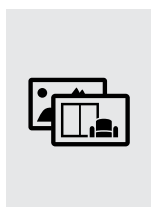


### Панорамный эффект

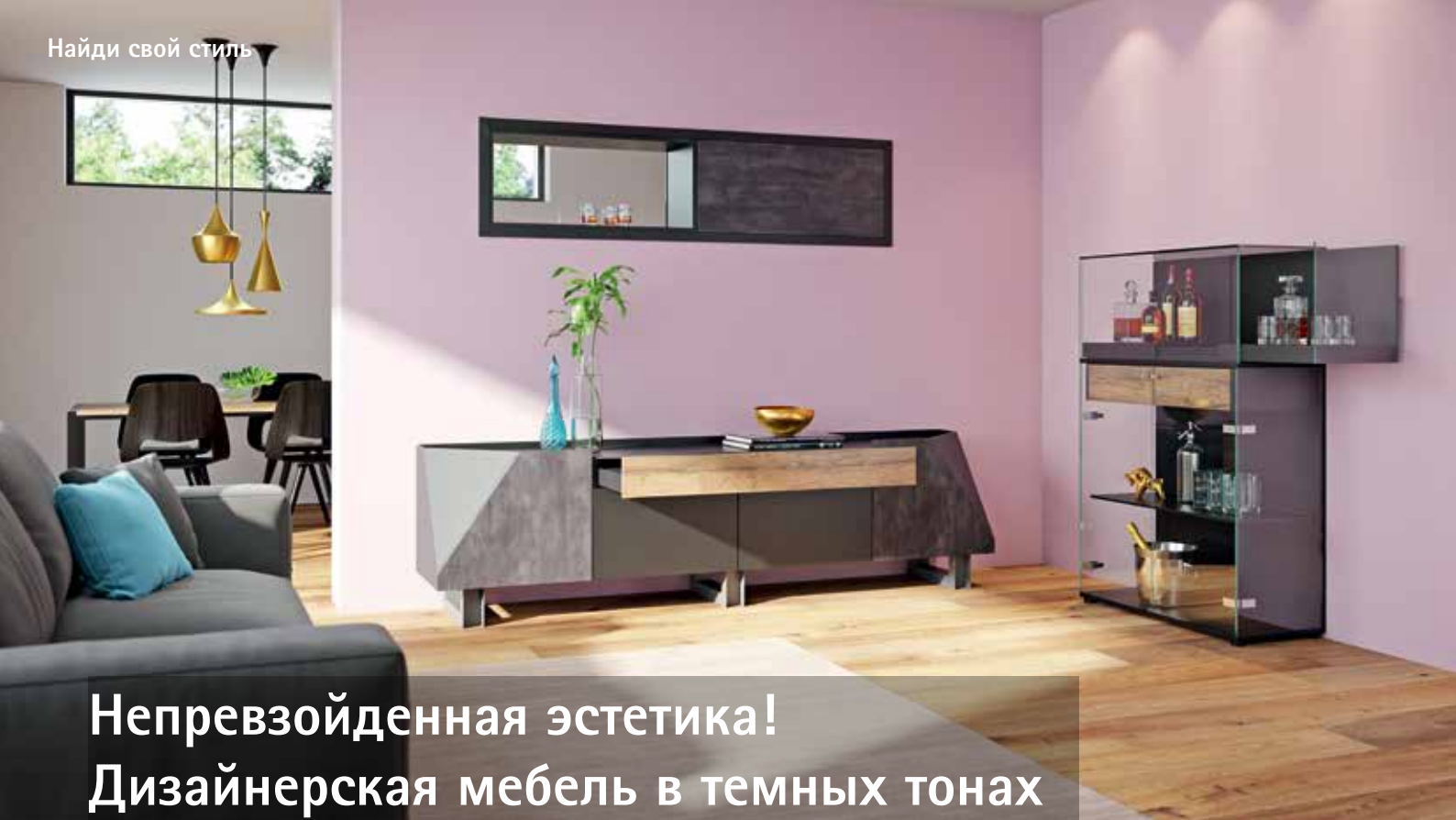
Система для складных дверей WingLine открывает новые перспективы для шкафов. Двери, в закрытом положении представляющие собой гладкий фасад, одним движением руки сдвигаются влево и вправо.

### Большой гардероб, невероятное удобство

Новый уровень практичности и комфорта – от пола до потолка. Уникальная система фурнитуры для раздвижных дверей TopLine XL перемещает высокие и тяжелые двери без усилий.



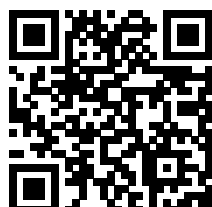
[hettich.com/short/5606ba](https://hettich.com/short/5606ba)



## Непревзойденная эстетика! Дизайнерская мебель в темных тонах



**Геометрические формы в комбинации материалов**  
Скрытая и минималистичная фурнитура обеспечивает исключительный дизайн, тогда как комбинирование материалов создает отличный симбиоз.



[hettich.com/short/b7c3e1](https://hettich.com/short/b7c3e1)





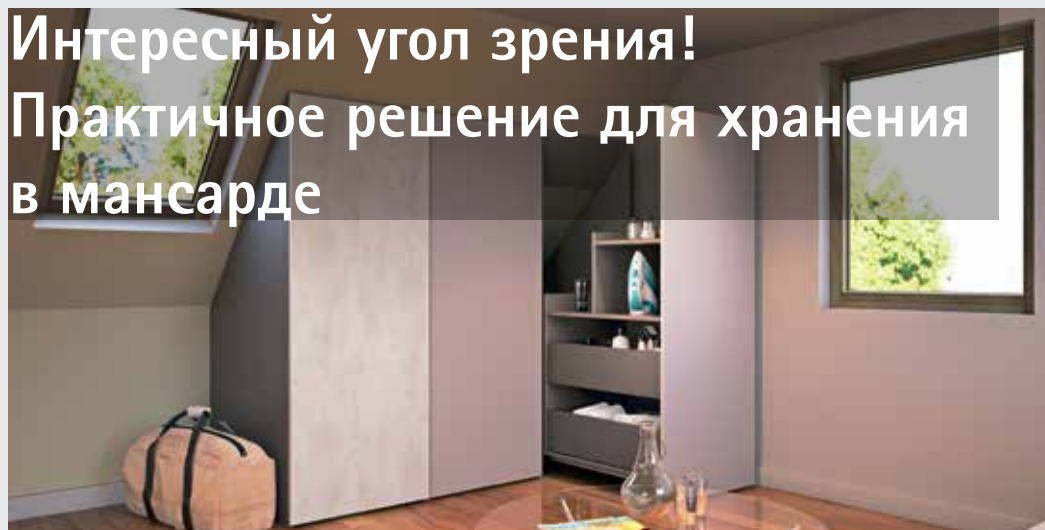
## Офис для жизни! Невидимый домашний офис

### Один предмет мебели для жизни и для работы

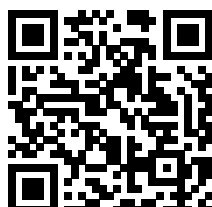
Стильный сервант моментально превращается в удобный домашний офис. Такая многофункциональная мебель идеально подходит для маленьких комнат или для тех, кому необходим универсальный интерьер.



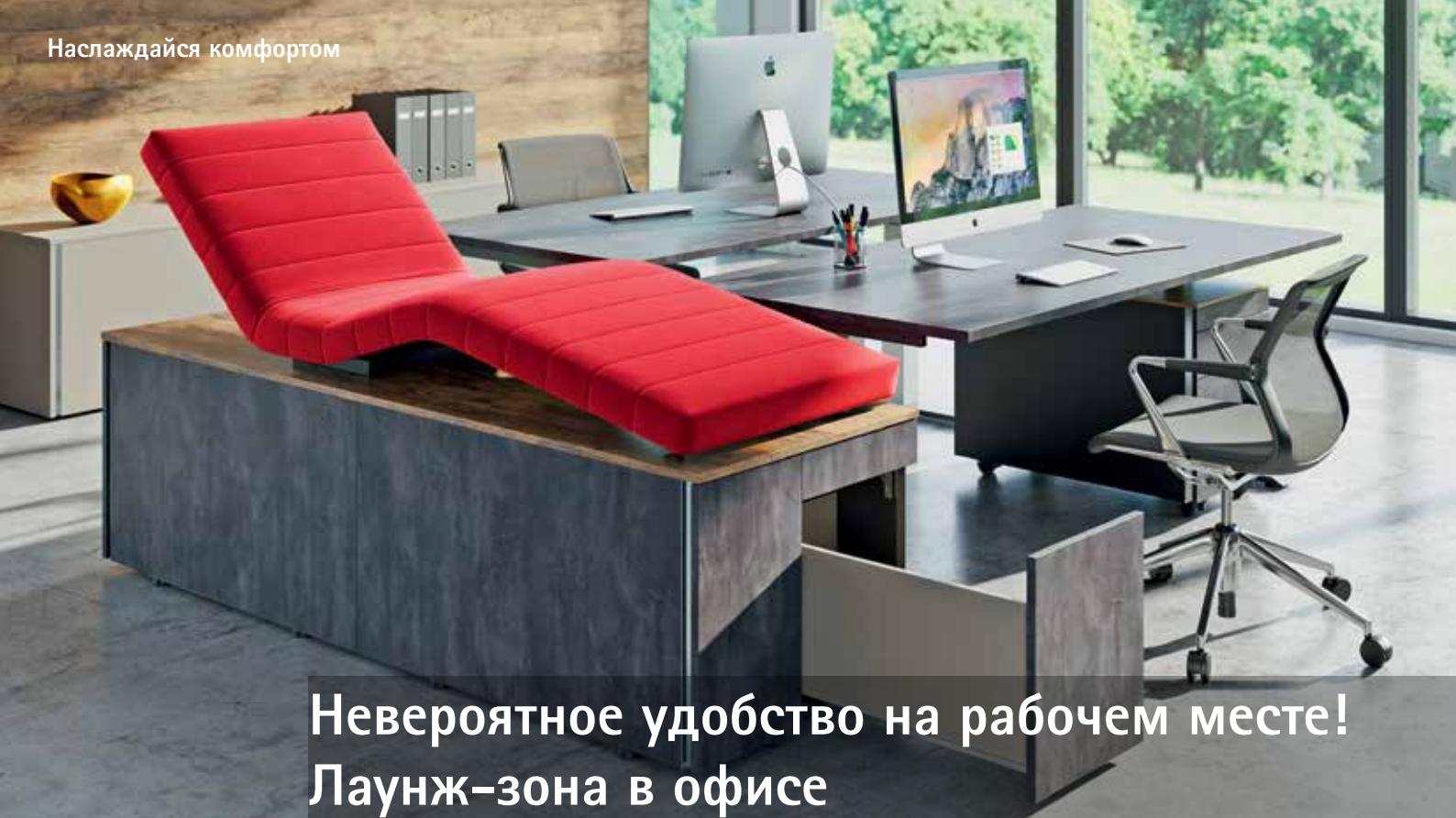
## Интересный угол зрения! Практичное решение для хранения в мансарде



**Больше пространства**  
Big Org@Tower Wood  
– идеальное решение  
для использования  
пространства под  
наклонными потолками  
или лестницами в качестве  
прекрасно организованных  
и удобных мест для  
хранения.



[hettich.com/short/438075](https://hettich.com/short/438075)

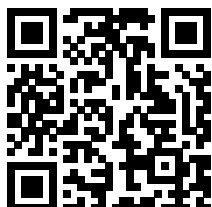
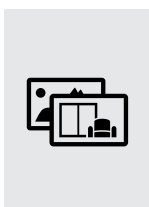


## Невероятное удобство на рабочем месте! Лаунж-зона в офисе



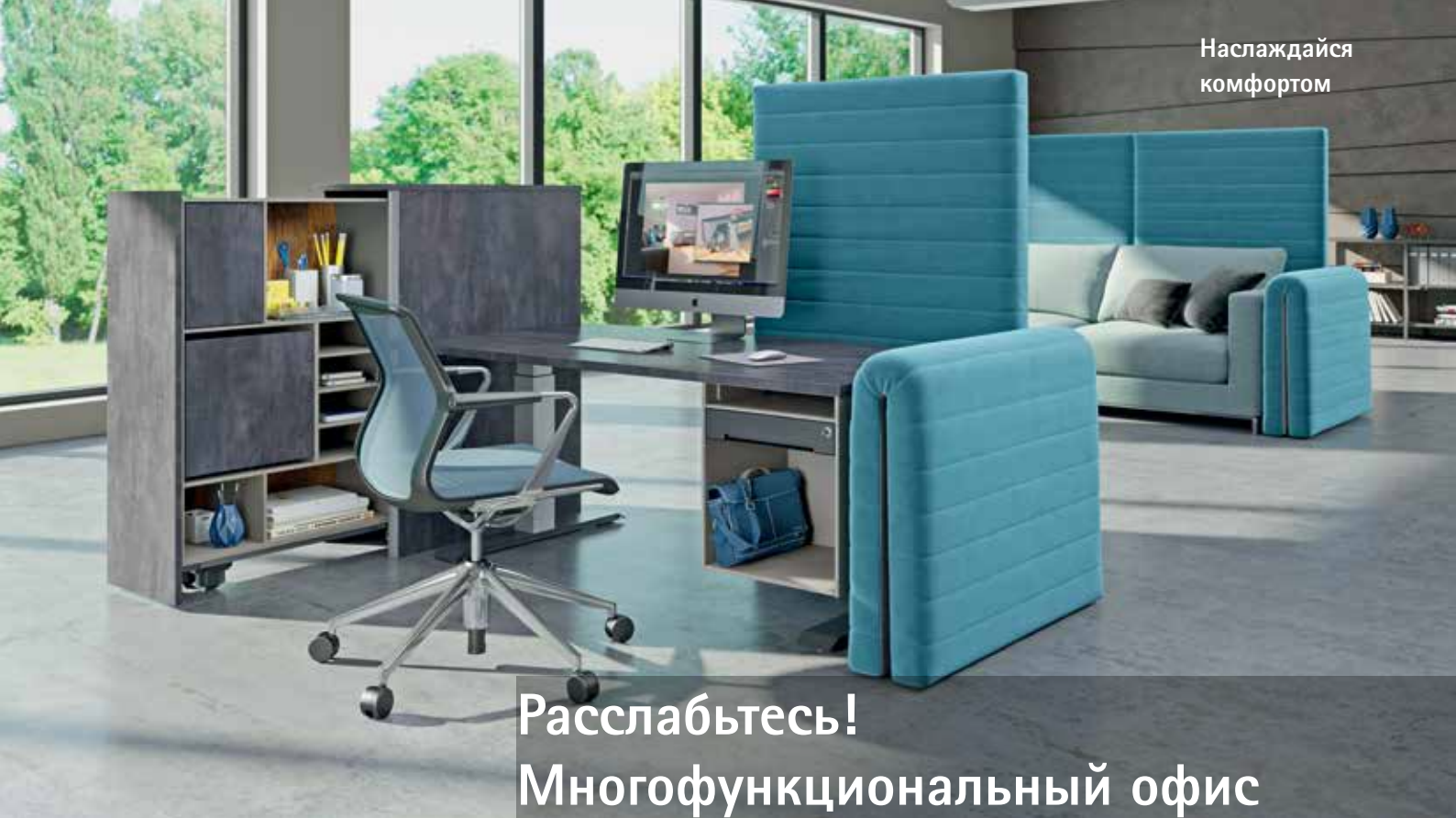
### Работа в трех измерениях.

Командная работа: инновационное рабочее место - лежак, регулируемый по высоте, что позволяет принять удобное и эргономичное положение сидя или стоя. Мобильный лежак в офисе может стать и местом отдыха во время перерыва.



[hettich.com/short/24c93a](https://hettich.com/short/24c93a)





## Расслабьтесь! Многофункциональный офис

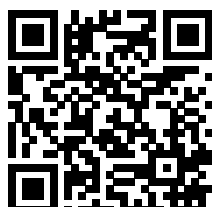
### Стремление к универсальности! Офисная мебель-трансформер

Рутине здесь нет места! Офис требует все большей гибкости. Мгновенное переключение между сосредоточенной работой и общением, командной работой и встречами, диалогами и отдыхом требует офисной мебели, которая обеспечивает максимальную эффективность и хорошее самочувствие.



### В центре внимания

Центральная секция шкафчика, сочетающая в себе домашний уют и пространство для личных вещей, помогает создать ощущение комфорта на рабочем месте.

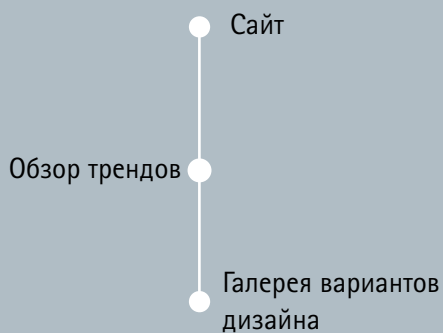


[hettich.com/short/3400c2](https://hettich.com/short/3400c2)

То, что можно сделать быстро и легко, экономит время. Воспользуйтесь преимуществами наших онлайн-услуг: каталог продуктов с данными CAD в 2D и 3D, скачиваемые чертежи, инструкции и сертификаты и многое другое. Всегда актуальная информация, доступная 24/7 на сайте [hettich.com](http://hettich.com).

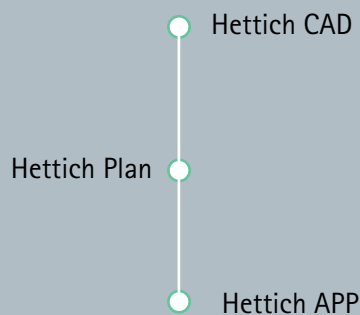
# EAS

## Вдохновение



YouTube  
Instagram  
Facebook

## Планирование



Данные для систем CAD

## Выбор продуктов



Заказ

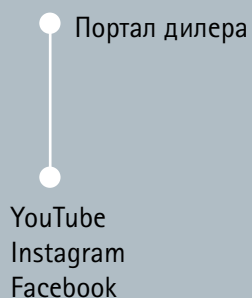
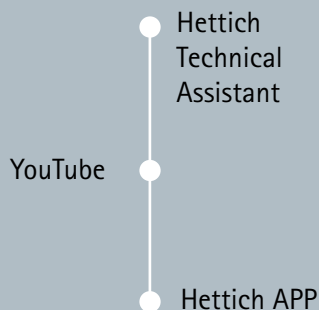


# SIER

Эффективнее.  
Удобнее.

Реализация и  
монтаж

Маркетинг



Электронные  
сервисы Hettich  
от А до Я у вас  
под рукой.





## Hettich eShop

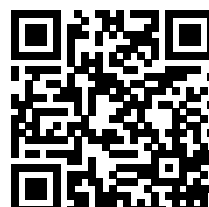
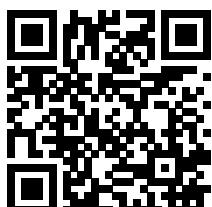
Быстрый поиск информации и моментальный заказ!

В онлайн магазине Hettich вы найдете техническую информацию по всем продуктам. Воспользуйтесь фильтром, чтобы найти нужный продукт быстрее. Также здесь можно найти монтажные инструкции, видео и чертежи CAD.

## Сайт Hettich

Четкая структура, интуитивная работа.

Вы получите любую важную информацию и электронные сервисы Hettich в компактной форме на сайте hettich.com. Если вам нужны идеи или вы работаете над необычным проектом, здесь вы найдете все, чтобы достичь вашей цели и даже больше.





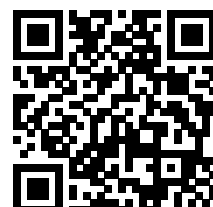
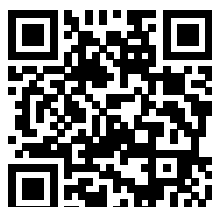


## Hettich Technical Assistant

## Галерея вариантов дизайна Hettich

Ваш личный технический помощник!  
Hettich Technical Assistant поможет вам с монтажом или регулировкой нашей фурнитуры и содержит дополнительные удобные инструменты для монтажа. Вы можете легко редактировать содержание сервиса, используя смартфон или планшет. Это означает, что вы можете ответить на многие вопросы и решить проблемы сразу на сайте.

Последние тренды и идеи для новой мебели у вас под рукой!  
Галерея вариантов дизайна Hettich представляет последние идеи и дает вдохновение. Мы покажем, как с помощью нашей техники и технологий создать ассортимент мебели для любого ценового сегмента. Для этого просто используйте список фурнитуры и деревянных деталей, а также подробные чертежи и изображения.



[hettich.com/short/5e3836](https://hettich.com/short/5e3836)

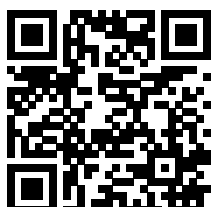
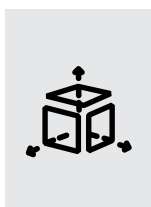


## Hettich CAD

Планируйте точно и эффективно.  
Большинство наших продуктов доступно в формате чертежей 2D и 3D. Также вы найдете чертежи поперечного сечения в форматах CAD и PDF с важными конструктивными деталями. Вся информация есть в онлайн-магазине Hettich и на сайте.

## Hettich Plan

Упрощенная подготовка работы и планирования!  
Конфигуратор Hettich Plan содержит варианты различных конструкций корпусов для любого применения. Вы выбираете подходящую конфигурацию и получаете оптимальный подбор фурнитуры и всю необходимую информацию о конструкции.



[hettich.com/short/21c785](https://hettich.com/short/21c785)



[hettich.com/short/39c234](https://hettich.com/short/39c234)





## Hettich App

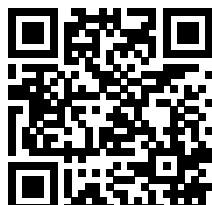
Воспользуйтесь электронными сервисами на вашем мобильном устройстве. Будь то последние каталоги, брошюры, монтажные инструкции или видео - с помощью приложения вы можете получить доступ к нашим электронным сервисам, где бы вы ни находились. Приложение Hettich можно скачать бесплатно из Google Play Store или Apple App Store.



## Данные и электронные сервисы

Поддержка роста продаж! Мы можем предоставить вам все необходимые данные для продвижения и проектов. Загляните в наш медиа-центр. Вы можете скачать изображения для презентаций или для вашего сайта. Наши дилеры и партнеры могут получить полный комплект данных для создания вашего онлайн-магазина.

Помимо этого, мы можем также оказать вам поддержку в электронной обработке заказов. Пожалуйста, обращайтесь к нам за получением любой необходимой информации.



[hettich.com/short/214fc8](https://hettich.com/short/214fc8)







# Петли

## ► Обзор ассортимента

Скрытые петли  
Обзор ассортимента /  
Сравнение технических характеристик 20 - 21



Механизм открывания для фасадов без ручек:  
Push to open Silent для петель со встроенным  
демпфированием 172 - 173  
Push to open для петель 174 - 175  
Обзор 176 - 177



Электромеханическая система открывания для  
фасадов без ручек  
Easys 200 190-193






Поворотная полка ComfortSpin 194-196






Специальные петли  
Обзор 204



	Sensys	Sensys черный обсидиан	Intermat
			
страница	22 - 23	22 - 23	62 - 63
Монтаж чашки петли	<ul style="list-style-type: none"> <li>► Монтаж под прикручивание</li> <li>► Монтаж под запрессовку</li> </ul>	<ul style="list-style-type: none"> <li>► Монтаж под прикручивание</li> </ul>	<ul style="list-style-type: none"> <li>► Монтаж под прикручивание</li> <li>► Монтаж под запрессовку</li> </ul>
Материал двери / рамы	Дерево, алюминий	Дерево, алюминий	Дерево, стекло / дерево, алюминий
Монтаж	Техника защелкивания	Техника защелкивания	Техника защелкивания
Замочная система	<ul style="list-style-type: none"> <li>► С функцией самозакрывания</li> <li>► Без функции самозакрывания</li> </ul>	<ul style="list-style-type: none"> <li>► С функцией самозакрывания</li> <li>► Без функции самозакрывания</li> </ul>	<ul style="list-style-type: none"> <li>► С функцией самозакрывания</li> <li>► Без функции самозакрывания</li> </ul>
Silent System	<ul style="list-style-type: none"> <li>► Встроенный демпфер</li> </ul>	<ul style="list-style-type: none"> <li>► Встроенный демпфер</li> </ul>	<ul style="list-style-type: none"> <li>► Опциональный демпфер</li> </ul>
Угол открывания	95° - 110° 165°	95° - 110° 165°	95°, 110°, 125° 165°
Открывание дверей без выступа	165°	165°	165°
Регулировка двери	В 3-х направлениях	В 3-х направлениях	В 3-х направлениях
Система монтажных планок	Для Sensys с регулировкой по высоте за счет шлицевых отверстий и эксцентрика	Для Sensys с регулировкой по высоте за счет шлицевых отверстий и эксцентрика	System 8099 и System 9000 с регулировкой по высоте за счет шлицевых отверстий и эксцентрика
Дополнительное оборудование	<ul style="list-style-type: none"> <li>► Механизм открывания Push to open / Push to open Silent</li> <li>► Принадлежности</li> </ul>	<ul style="list-style-type: none"> <li>► Механизм открывания Push to open / Push to open Silent</li> <li>► Принадлежности</li> </ul>	<ul style="list-style-type: none"> <li>► Механизм открывания Push to open</li> <li>► Демпфер Silent System</li> <li>► Принадлежности</li> </ul>



Sensys, решения для стекла	SlideOn	Perfekt
		
134 - 135	162 - 163	198 - 199
► Монтаж под приклеивание	► Монтаж под прикручивание	► Монтаж под прикручивание ► Монтаж под запрессовку
Стекло	Дерево	Дерево, стекло / дерево
Техника защелкивания	Надвижной монтаж	Надвижной монтаж
► С функцией самозакрывания	► С функцией самозакрывания	► С функцией самозакрывания
► Встроенный демпфер	Опционально	Опционально
110° - 165°	95°	95°
165°		
В 3-х направлениях	В 3-х направлениях	В 3-х направлениях
Для Sensys с регулировкой по высоте за счет шлицевых отверстий и эксцентрика	System 2006 с регулировкой по высоте за счет шлицевых отверстий	Крестовая монтажная планка с регулировкой по высоте за счет шлицевых отверстий
► Принадлежности	► Механизм открывания Push to open ► Демпфер Silent System ► Принадлежности	► Механизм открывания Push to open ► Декоративная заглушка

## Скрытые петли быстрого монтажа

### ► Sensys со встроенным демпфером Silent System



#### Идеальная амортизация и безупречный внешний вид

Петли Sensys от Hettich – это основа качественных дверей. Они обеспечивают наилучшие решения для всех вариантов мебели. Надежная работа, длительный срок службы, очевидное высокое качество. Простой монтаж и широкий ассортимент. Sensys – это технология

встроенного демпфера для комфортного плавного закрытия распашных дверей. Уникальное плавное закрытие начинается с угла 35°, Sensys закрывает двери автоматически. Инновационно, мягко, бесшумно.



#### Опыт идеального дизайна мебели:

Sensys в цвете черный обсидиан идеально дополняет внешний вид темной мебели.



#### Превосходство и эффективность Silent System:

Идеальное демпфирование Silent System гарантирует безупречную работу петли!



#### Превосходная функциональность в широком диапазоне температур:

В холодных помещениях или при высокой температуре окружающей среды – интегрированный демпфер Silent System безупречно работает.



[hettich.com/short/4d1ca4](https://hettich.com/short/4d1ca4)

#### Узнайте больше:

Идеи для вдохновения и подробная информация о продукте на нашем сайте.



## Скрытые петли быстрого монтажа

- ▶ Sensys со встроенным демпфером Silent System
- ▶ Обзор



Sensys  
Обзор ассортимента

24



Sensys черный обсидиан  
Обзор ассортимента

25



Sensys решения для стекла  
Обзор ассортимента

136 - 137



Монтажные планки  
Для Sensys и Intermat

100 - 105



Принадлежности  
Для Sensys и Intermat

106 - 111



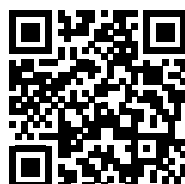
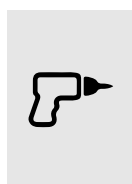
Push to open Silent для фасадов без ручек  
для петель со встроенным демпфированием

172 - 173



Механизм открывания для фасадов без ручек  
Push to open для петель  
▶ Обзор

174 - 175



Hettich Technical Assistant

- ▶ Монтаж
- ▶ Регулировка
- ▶ Сервис

[hettich.com/short/3117cb](https://hettich.com/short/3117cb)

# Скрытые петли быстрого монтажа

- ▶ Sensys
- ▶ Обзор ассортимента



**Стандартные петли Sensys 110°**  
▶ Угол открывания 110°

26



**Петли Sensys для толстых дверей**  
▶ Для толстых дверей с малой фугой  
▶ Угол открывания 95°

30



**Петли Sensys для тонких дверей**  
▶ Для тонких дверей от 10 мм  
▶ Угол открывания 110°

34



**Петли Sensys для открывания дверей без выступа**  
▶ Для открывания двери без выступа  
▶ Угол открывания 165°

38



**Угловые петли Sensys W30**  
▶ Для угла корпуса 30°  
▶ Угол открывания 95°

42



**Угловые петли Sensys W45**  
▶ Для угла корпуса 45°  
▶ Угол открывания 95°

46



**Угловые петли Sensys W90**  
▶ Для угла корпуса 90°  
▶ Угол открывания 95°

50



**Петли Sensys для дверей с алюминиевыми рамами**  
▶ Для дверей с алюминиевыми рамами  
▶ Угол открывания 95°

54



**Средняя петля для складных дверей**  
▶ Для угловых шкафов со складными дверями  
▶ Угол открывания 95°

58



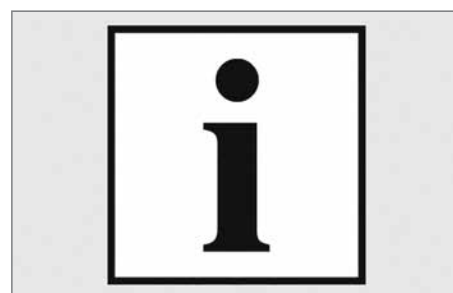
**Монтажные планки**  
▶ Для Sensys и Intermat

100 - 103



**Принадлежности**  
▶ Для Sensys

106 - 111



**Техническая информация**

112 - 120



# Скрытые петли быстрого монтажа

- ▶ Sensys черный обсидиан
- ▶ Обзор ассортимента



## Стандартные петли Sensys 110°

- ▶ Угол открывания 110°

27



## Петли Sensys для толстых дверей

- ▶ Для толстых дверей с малой фугой
- ▶ Угол открывания 95°

31



## Петли Sensys для тонких дверей

- ▶ Для тонких дверей от 10 мм
- ▶ Угол открывания 110°

35



## Петли Sensys для открывания дверей без выступа

- ▶ Для открывания двери без выступа
- ▶ Угол открывания 165°

39



## Угловые петли Sensys W30

- ▶ Для угла корпуса 30°
- ▶ Угол открывания 95°

43



## Угловые петли Sensys W45

- ▶ Для угла корпуса 45°
- ▶ Угол открывания 95°

47



## Угловые петли Sensys W90

- ▶ Для угла корпуса 90°
- ▶ Угол открывания 95°

51



## Петли Sensys для дверей с алюминиевыми рамами

- ▶ Для дверей с алюминиевыми рамами
- ▶ Угол открывания 95°

55



## Средняя петля для складных дверей

- ▶ Для угловых шкафов со складными дверями
- ▶ Угол открывания 95°

59



## Монтажные планки

- ▶ Для Sensys

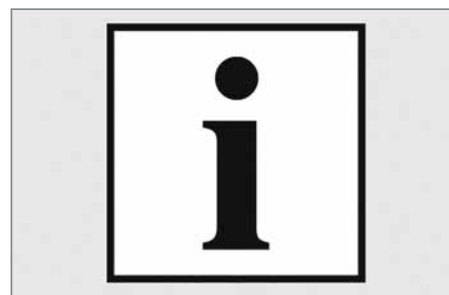
104 - 105



## Принадлежности

- ▶ Для Sensys

106 - 111



## Техническая информация

112 - 120

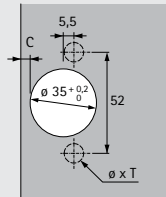
## Скрытые петли быстрого монтажа

- ▶ Sensys 110°
- ▶ Угол открывания 110°, под прикручивание TH 52 x 5,5 мм

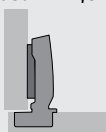


- ▶ Качество соответствует стандарту EN 15570, уровень 3
- ▶ Для двери толщиной 15 - 24 мм
- ▶ Глубина чашки петли 12,8 мм
- ▶ Встроенная регулировка наложения +2 мм / -2 мм
- ▶ Встроенная регулировка по глубине +3 мм / -2 мм
- ▶ Регулировка по высоте с помощью монтажной планки
- ▶ Никелированная сталь

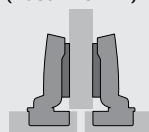
Карта сверления



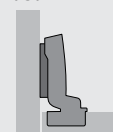
накладная навеска  
(База В 12,5 мм)



навеска на среднюю стенку  
(База В 3 мм)



вкладная навеска  
(База В -4 мм)



### С интегрированным демпфером Silent System, с функцией самозакрывания (Sensys 8645i)

Монтаж чашки петли	Крепежное отверстие $\varnothing$ x T мм	накладная навеска		навеска на среднюю стенку		вкладная навеска	
		1/50 шт.	1/200 шт.	1/50 шт.	1/200 шт.	1/50 шт.	1/200 шт.
под прикручивание	-		9 071 205		9 071 206		9 071 207
под запрессовку	$\varnothing$ 10 x 11		9 071 208	9 073 609		9 073 610	

### Без демпфера Silent System, без функции самозакрывания, для фасадов без ручек (Sensys 8675)

Монтаж чашки петли	Крепежное отверстие $\varnothing$ x T мм	накладная навеска		навеска на среднюю стенку		вкладная навеска	
		1/50 шт.	200 шт.	1/50 шт.	200 шт.	1/50 шт.	200 шт.
под прикручивание	-	9 073 662		9 073 663		9 073 664	



[hettich.com/short/2b9840](https://hettich.com/short/2b9840)

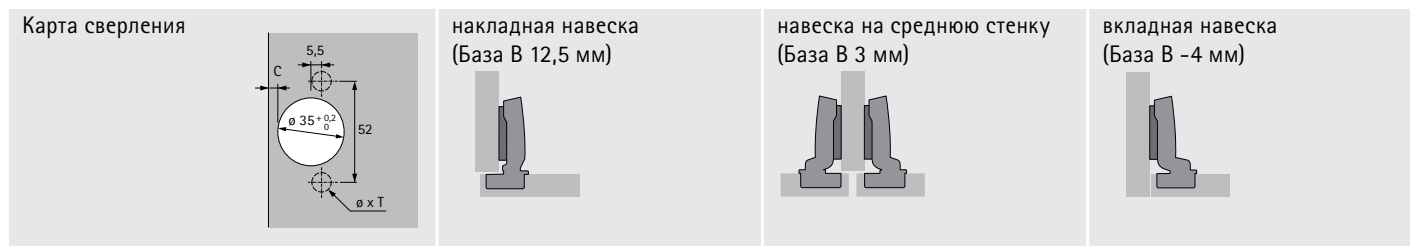


## Скрытые петли быстрого монтажа

- ▶ Sensys 110°
- ▶ Угол открывания 110°, под прикручивание ТН 52 x 5,5 мм



- ▶ Качество соответствует стандарту EN 15570, уровень 3
- ▶ Для двери толщиной 15 - 24 мм
- ▶ Глубина чашки петли 12,8 мм
- ▶ Встроенная регулировка наложения +2 мм / -2 мм
- ▶ Встроенная регулировка по глубине +3 мм / -2 мм
- ▶ Регулировка по высоте с помощью монтажной планки
- ▶ Сталь в цвете черный обсидиан



### С интегрированным демпфером Silent System, с функцией самозакрывания (Sensys 8645i)

		накладная навеска	навеска на среднюю стенку	вкладная навеска
Монтаж чашки петли	Крепежное отверстие $\varnothing \times T$ мм	1/50 шт.	1/50 шт.	1/50 шт.
под прикручивание	-	9 091 738	9 091 739	9 091 740

### Без демпфера Silent System, без функции самозакрывания, для фасадов без ручек (Sensys 8675)

		накладная навеска	навеска на среднюю стенку	вкладная навеска
Монтаж чашки петли	Крепежное отверстие $\varnothing \times T$ мм	1/50 шт.	50 шт.	1/50 шт.
под прикручивание	-	9 091 741	9 091 742	9 091 743



[hettich.com/short/2b9840](https://hettich.com/short/2b9840)

# Скрытые петли быстрого монтажа

- ▶ Sensys 110°
- ▶ Угол открывания 110°

## Минимальная fuga для 1 двери

Толщина двери, мм	Расстояние до чашки С, мм					
	3,0	4,0	4,5	5,0	6,0	7,0
15	0,2	0,2	0,2	0,2	0,2	0,2
16	0,3	0,3	0,3	0,3	0,3	0,3
17	0,4	0,4	0,4	0,4	0,4	0,4
18	0,6	0,6	0,6	0,6	0,6	0,5
19	0,8	0,8	0,8	0,8	0,7	0,7
20	1,1	1,0	1,0	1,0	1,0	0,9
21	1,4	1,3	1,3	1,3	1,2	1,2
22	2,2	1,8	1,7	1,6	1,6	1,5
23	3,0	2,6	2,4	2,2	2,0	1,9
24	3,9	3,4	3,2	3,0	2,6	2,4

Внимание:

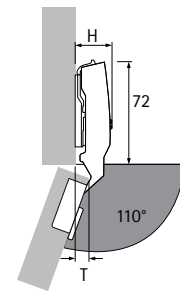
Значения, указанные в таблице, соответствуют дверям с радиусом кромки 1 мм.

Для дверей с другим радиусом следует рассчитывать минимальную fuga следующим образом:

Радиус 0 мм:  
Размеры в таблице + 0,4 мм

Радиус 3 мм:  
Размеры в таблице - 0,6 мм

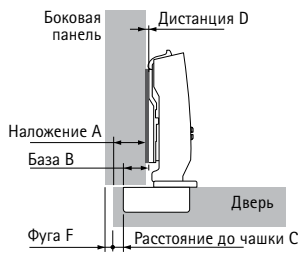
## Выступ двери / монтажная глубина



Высота петли Н / выступ двери Т для дистанции D = 0 мм и расстояния до чашки С = 3 мм

Вариант навески двери	Н, мм	Т, мм
накладная навеска	25,0	8,5
навеска на среднюю стенку	31,0	18,0
вкладная навеска	38,0	25,0

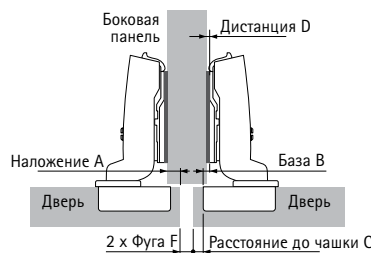
## накладная навеска



Дистанция D = C + B - A  
= расстояние до чашки С + 12,5 мм - наложение А

Накладная навеска, мм	Расстояние до чашки С, мм					
	3,0	4,0	4,5	5,0	6,0	7,0
Дистанция D, мм						
10	5,5	6,5	7,0	7,5	8,5	9,5
11	4,5	5,5	6,0	6,5	7,5	8,5
12	3,5	4,5	5,0	5,5	6,5	7,5
13	2,5	3,5	4,0	4,5	5,5	6,5
14	1,5	2,5	3,0	3,5	4,5	5,5
15	0,5	1,5	2,0	2,5	3,5	4,5
16		0,5	1,0	1,5	2,5	3,5
17			0,0	0,5	1,5	2,5
18					0,5	1,5
19						0,5

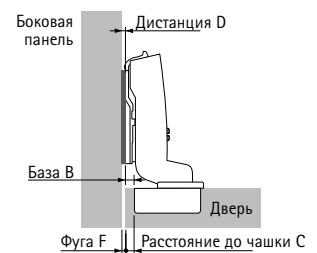
## навеска на среднюю стенку



Дистанция D = C + B - A  
= расстояние до чашки С + 3 мм - наложение А

Накладная навеска, мм	Расстояние до чашки С, мм					
	3,0	4,0	4,5	5,0	6,0	7,0
Дистанция D, мм						
0,5	5,5	6,5	7,0	7,5	8,5	9,5
1,5	4,5	5,5	6,0	6,5	7,5	8,5
2,5	3,5	4,5	5,0	5,5	6,5	7,5
3,5	2,5	3,5	4,0	4,5	5,5	6,5
4,5	1,5	2,5	3,0	3,5	4,5	5,5
5,5	0,5	1,5	2,0	2,5	3,5	4,5
6,5		0,5	1,0	1,5	2,5	3,5
7,5			0,0	0,5	1,5	2,5
8,5					0,5	1,5
9,5						0,5

## вкладная навеска



Дистанция D = C + B + F  
= расстояние до чашки С - 4 мм + fuga F

Толщина двери, мм	Расстояние до чашки С, мм					
	3,0	4,0	4,5	5,0	6,0	7,0
Дистанция D, мм						
15	0,2	0,7	1,2	2,2	3,2	
16	0,3	0,8	1,3	2,3	3,3	
17	0,4	0,9	1,4	2,4	3,4	
18	0,6	1,1	1,6	2,6	3,5	
19	0,8	1,3	1,8	2,7	3,7	
20	0,1	1,0	1,5	2,0	3,0	3,9
21	0,4	1,3	1,8	2,3	3,2	4,2
22	1,2	1,8	2,2	2,6	3,6	4,5
23	2,0	2,6	2,9	3,2	4,0	4,9
24	2,9	3,4	3,7	4,0	4,6	5,4

## Информация

- ▶ Монтажные планки 100 - 105
- ▶ Принадлежности 106 - 111





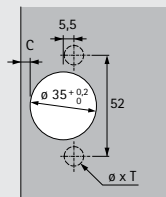
## Скрытые петли быстрого монтажа

- ▶ Sensys для толстых дверей, толщина двери до 32 мм
- ▶ Угол открывания 95°, под прикручивание TH 52 x 5,5 мм

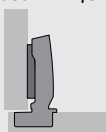


- ▶ Качество соответствует стандарту EN 15570, уровень 2
- ▶ Для двери толщиной 15 - 32 мм
- ▶ Глубина чашки петли 12,8 мм
- ▶ Встроенная регулировка наложения +2 мм / -2 мм
- ▶ Встроенная регулировка по глубине +3 мм / -2 мм
- ▶ Регулировка по высоте с помощью монтажной планки
- ▶ Никелированная сталь

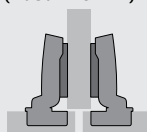
Карта сверления



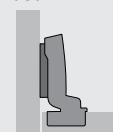
накладная навеска  
(База В 12,5 мм)



навеска на среднюю стенку  
(База В 3 мм)



вкладная навеска  
(База В -4 мм)



### С интегрированным демпфером Silent System, с функцией самозакрывания (Sensys 8631i)

Монтаж чашки петли	Крепежное отверстие $\varnothing \times T$ мм	накладная навеска		навеска на среднюю стенку		вкладная навеска	
		1/200 шт.	50 шт.	1/200 шт.	50 шт.	1/200 шт.	50 шт.
под прикручивание	-	9 090 260		9 090 270		9 090 280	
под запрессовку	$\varnothing 10 \times 11$	9 090 261	9 091 411		9 091 421		

### Без демпфера Silent System, без функции самозакрывания, для фасадов без ручек (Sensys 8661)

Монтаж чашки петли	Крепежное отверстие $\varnothing \times T$ мм	накладная навеска		навеска на среднюю стенку		вкладная навеска	
		1/50 шт.	50 шт.	50 шт.	50 шт.	50 шт.	50 шт.
под прикручивание	-	9 091 580	9 091 590	9 091 600		9 091 600	



[hettich.com/short/b53a1b](https://hettich.com/short/b53a1b)

## Скрытые петли быстрого монтажа

- ▶ Sensys для толстых дверей, толщина двери до 32 мм
- ▶ Угол открывания 95°, под прикручивание TH 52 x 5,5 мм



- ▶ Качество соответствует стандарту EN 15570, уровень 2
- ▶ Для двери толщиной 15 - 32 мм
- ▶ Глубина чашки петли 12,8 мм
- ▶ Встроенная регулировка наложения +2 мм / -2 мм
- ▶ Встроенная регулировка по глубине +3 мм / -2 мм
- ▶ Регулировка по высоте с помощью монтажной планки
- ▶ Сталь в цвете черный обсидиан

Карта сверления	накладная навеска (База В 12,5 мм)	навеска на среднюю стенку (База В 3 мм)	вкладная навеска (База В -4 мм)

### С интегрированным демпфером Silent System, с функцией самозакрывания (Sensys 8631i)

Монтаж чашки петли	Крепежное отверстие $\varnothing \times T$ мм	накладная навеска	навеска на среднюю стенку	вкладная навеска
под прикручивание	-	1/50 шт. 9 091 753	50 шт. 9 091 755	50 шт. 9 091 756

### Без демпфера Silent System, без функции самозакрывания, для фасадов без ручек (Sensys 8661)

Монтаж чашки петли	Крепежное отверстие $\varnothing \times T$ мм	накладная навеска	навеска на среднюю стенку	вкладная навеска
под прикручивание	-	1/50 шт. 9 091 758	50 шт. 9 091 759	50 шт. 9 091 760



[hettich.com/short/b53a1b](https://hettich.com/short/b53a1b)



# Скрытые петли быстрого монтажа

- ▶ Sensys для толстых дверей, толщина двери до 32 мм
- ▶ Угол открывания 95°

## Минимальная fuga для 1 двери

Толщина двери, мм	Расстояние до чашки С, мм						
	3,0	4,0	4,5	5,0	6,0	7,0	8,0
15	0,1	0,1	0,1	0,1	0,1	0,1	0,1
16	0,1	0,1	0,1	0,1	0,1	0,1	0,1
17	0,2	0,2	0,2	0,2	0,2	0,2	0,2
18	0,2	0,2	0,2	0,2	0,2	0,2	0,2
19	0,3	0,3	0,3	0,3	0,3	0,3	0,3
20	0,4	0,4	0,4	0,4	0,4	0,4	0,4
21	0,6	0,6	0,6	0,6	0,6	0,6	0,6
22	0,7	0,7	0,7	0,7	0,7	0,7	0,7
23	0,9	0,9	0,9	0,9	0,9	0,9	0,9
24	1,1	1,0	1,0	1,0	1,0	1,0	1,0
25	1,3	1,2	1,2	1,2	1,2	1,2	1,2
26	1,5	1,5	1,4	1,4	1,4	1,4	1,4
27	1,7	1,7	1,7	1,7	1,6	1,6	1,6
28	2,0	2,0	1,9	1,9	1,9	1,8	1,8
29	2,9	2,3	2,2	2,2	2,2	2,1	2,1
30	3,8	3,2	3,0	2,7	2,5	2,4	2,4
31	4,8	4,1	3,8	3,6	3,1	2,7	2,7
32	5,7	5,1	4,8	4,5	3,9	3,4	3,0

Внимание:

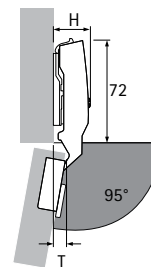
Значения, указанные в таблице, соответствуют дверям с радиусом кромки 1 мм.

Для дверей с другим радиусом следует рассчитывать минимальную fuga следующим образом:

Радиус 0 мм:

Размеры в таблице + 0,4 мм

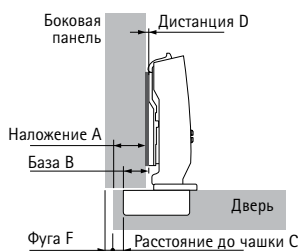
## Выступ двери / монтажная глубина



Высота петли Н / выступ двери Т для дистанции D = 0 мм и расстояния до чашки С = 3 мм

Вариант навески двери	Н, мм	Т, мм
накладная навеска	24,0	12,5
навеска на среднюю стенку	28,3	22,0
вкладная навеска	35,3	29,0

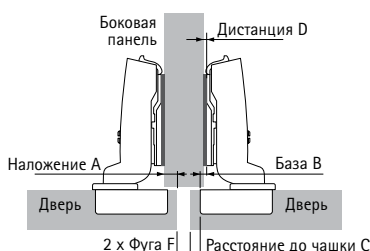
## накладная навеска



Дистанция D = C + B - A  
= расстояние до чашки С + 12,5 мм - наложение А

Накладная навеска, мм	Расстояние до чашки С, мм						
	3,0	4,0	4,5	5,0	6,0	7,0	8,0
Дистанция D, мм							
10	5,5	6,5	7,0	7,5	8,5	9,5	10,5
11	4,5	5,5	6,0	6,5	7,5	8,5	9,5
12	3,5	4,5	5,0	5,5	6,5	7,5	8,5
13	2,5	3,5	4,0	4,5	5,5	6,5	7,5
14	1,5	2,5	3,0	3,5	4,5	5,5	6,5
15	0,5	1,5	2,0	2,5	3,5	4,5	5,5
16		0,5	1,0	1,5	2,5	3,5	4,5
17			0,0	0,5	1,5	2,5	3,5
18					0,5	1,5	2,5
19						0,5	1,5
20							0,5

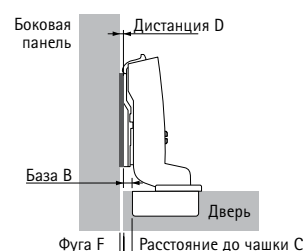
## навеска на среднюю стенку



Дистанция D = C + B - A  
= расстояние до чашки С + 3 мм - наложение А

Накладная навеска, мм	Расстояние до чашки С, мм						
	3,0	4,0	4,5	5,0	6,0	7,0	8,0
Дистанция D, мм							
0,5	5,5	6,5	7,0	7,5	8,5	9,5	10,5
1,5	4,5	5,5	6,0	6,5	7,5	8,5	9,5
2,5	3,5	4,5	5,0	5,5	6,5	7,5	8,5
3,5	2,5	3,5	4,0	4,5	5,5	6,5	7,5
4,5	1,5	2,5	3,0	3,5	4,5	5,5	6,5
5,5	0,5	1,5	2,0	2,5	3,5	4,5	5,5
6,5		0,5	1,0	1,5	2,5	3,5	4,5
7,5			0,0	0,5	1,5	2,5	3,5
8,5					0,5	1,5	2,5
9,5						0,5	1,5
10,5							0,5

## вкладная навеска



Дистанция D = C + B + F  
= расстояние до чашки С - 4 мм + fuga F

Толщина двери, мм	Расстояние до чашки С, мм						
	3,0	4,0	4,5	5,0	6,0	7,0	8,0
Дистанция D, мм							
15	0,1	0,6	1,1	2,1	3,1	4,1	
16	0,1	0,6	1,1	2,1	3,1	4,1	
17	0,2	0,7	1,2	2,2	3,2	4,2	
18	0,2	0,7	1,2	2,2	3,2	4,2	
19	0,3	0,8	1,3	2,3	3,3	4,3	
20	0,4	0,9	1,4	2,4	3,4	4,4	
21	0,6	1,1	1,6	2,6	3,6	4,6	
22	0,7	1,2	1,7	2,7	3,7	4,7	
23	0,9	1,4	1,9	2,9	3,9	4,9	
24	0,1	1,0	1,5	2,0	3,0	4,0	5,0
25	0,3	1,2	1,7	2,2	3,2	4,2	5,2
26	0,5	1,5	1,9	2,4	3,4	4,4	5,4
27	0,7	1,7	2,2	2,7	3,6	4,6	5,6
28	1,0	2,0	2,4	2,9	3,9	4,8	5,8
29	1,9	2,3	2,7	3,2	4,2	5,1	6,1
30	2,8	3,2	3,5	3,7	4,5	5,4	6,4
31	3,8	4,1	4,3	4,6	5,1	5,7	6,7
32	4,7	5,1	5,3	5,5	5,9	6,4	7,0

## Информация

- ▶ Монтажные планки 100 - 105
- ▶ Принадлежности 106 - 111

## Скрытые петли быстрого монтажа

- ▶ Sensys для толстых дверей, толщина двери до 32 мм
- ▶ Угол открывания 95°

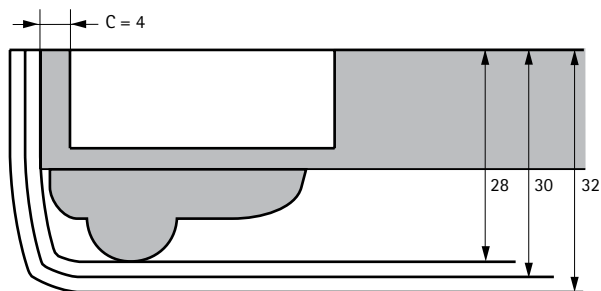
### Контуры двери при минимальной фуге, масштаб 1:1

Значения в таблице для определения минимальной фуги даны для дверей с радиусом кромки 1 мм. Если кромка двери закруглена сильнее, фугу необходимо скорректировать.

Для достижения минимальной фуги необходимо, чтобы контур двери находился в рамках контура шаблона. Если контур двери выступает за шаблон, фуга должна быть увеличена.

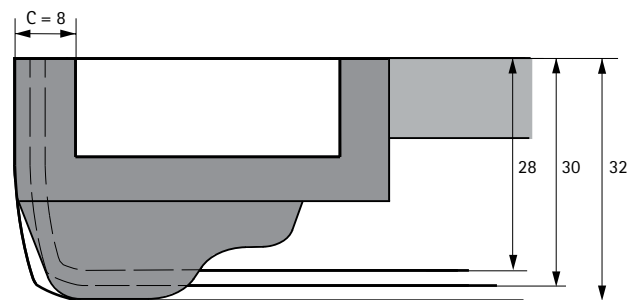


### Пример применения минимальной фуги



#### Пример применения минимальной фуги

Толщина двери	16 мм
Толщина профиля	12 мм
Общая толщина	28 мм
Расстояние до чашки С, мм	4 мм



#### Пример применения минимальной фуги

Толщина двери	19 мм
Толщина профиля	13 мм
Общая толщина	32 мм
Расстояние до чашки С, мм	8 мм

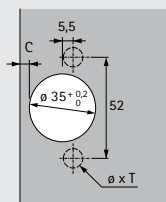
## Скрытые петли быстрого монтажа

- ▶ Sensys для тонких дверей, толщина двери от 10 мм
- ▶ Угол открывания 110°, под прикручивание TH 52 x 5,5 мм



- ▶ Качество соответствует стандарту EN 15570, уровень 3
- ▶ Для двери толщиной 10 - 19 мм
- ▶ Глубина чашки петли 7,8 мм
- ▶ Встроенная регулировка наложения +2 мм / -2 мм
- ▶ Встроенная регулировка по глубине +3 мм / -2 мм
- ▶ Регулировка по высоте с помощью монтажной планки
- ▶ Никелированная сталь

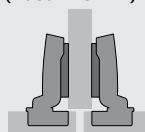
Карта сверления



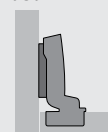
накладная навеска  
(База В 12,5 мм)



навеска на среднюю стенку  
(База В 3 мм)



вкладная навеска  
(База В -4 мм)



### С интегрированным демпфером Silent System, с функцией самозакрывания (Sensys 8646i)

		накладная навеска	навеска на среднюю стенку	вкладная навеска
Монтаж чашки петли	Крепежное отверстие $\varnothing \times T$ мм	1/50 шт.	1/50 шт.	1/50 шт.
под прикручивание	-	9 094 270	9 094 280	9 094 290
под запрессовку	$\varnothing 10 \times 8$	9 094 271	9 094 281	9 094 291

### Без демпфера Silent System, без функции самозакрывания, для фасадов без ручек (Sensys 8676)

		накладная навеска	навеска на среднюю стенку	вкладная навеска
Монтаж чашки петли	Крепежное отверстие $\varnothing \times T$ мм	50 шт.	50 шт.	50 шт.
под прикручивание	-	9 094 450	9 094 460	9 094 470



[hettich.com/short/5480ec](https://hettich.com/short/5480ec)



## Скрытые петли быстрого монтажа

- ▶ Sensys для тонких дверей, толщина двери от 10 мм
- ▶ Угол открывания 110°, под прикручивание ТН 52 x 5,5 мм



- ▶ Качество соответствует стандарту EN 15570, уровень 3
- ▶ Для двери толщиной 10 - 19 мм
- ▶ Глубина чашки петли 7,8 мм
- ▶ Встроенная регулировка наложения +2 мм / -2 мм
- ▶ Встроенная регулировка по глубине +3 мм / -2 мм
- ▶ Регулировка по высоте с помощью монтажной планки
- ▶ Сталь в цвете черный обсидиан

Карта сверления	накладная навеска (База В 12,5 мм)	навеска на среднюю стенку (База В 3 мм)	вкладная навеска (База В -4 мм)

### С интегрированным демпфером Silent System, с функцией самозакрывания (Sensys 8646i)

Монтаж чашки петли	Крепежное отверстие $\varnothing \times T$ мм	накладная навеска	навеска на среднюю стенку	вкладная навеска
под прикручивание	-	1/50 шт. <b>9 091 761</b>	50 шт. <b>9 091 762</b>	50 шт. <b>9 091 763</b>

### Без демпфера Silent System, без функции самозакрывания, для фасадов без ручек (Sensys 8676)

Монтаж чашки петли	Крепежное отверстие $\varnothing \times T$ мм	накладная навеска	навеска на среднюю стенку	вкладная навеска
под прикручивание	-	1/50 шт. <b>9 091 764</b>	50 шт. <b>9 091 765</b>	50 шт. <b>9 091 766</b>



[hettich.com/short/5480ec](https://hettich.com/short/5480ec)

# Скрытые петли быстрого монтажа

- ▶ Sensys для тонких дверей, толщина двери от 10 мм
- ▶ Угол открывания 110°

## Минимальная fuga для 1 двери

Толщина двери, мм	Расстояние до чашки С, мм					
	3,0	4,0	4,5	5,0	6,0	7,0
10	0,1	0,1	0,1	0,1	0,1	0,1
11	0,2	0,2	0,2	0,2	0,2	0,2
12	0,4	0,4	0,4	0,4	0,4	0,4
13	0,6	0,6	0,5	0,5	0,5	0,5
14	0,8	0,8	0,7	0,7	0,7	0,7
15	1,0	1,0	1,0	1,0	0,9	0,9
16	1,3	1,3	1,3	1,2	1,2	1,2
17	1,4	1,5	1,5	1,6	1,6	1,7
18	1,8	1,8	1,9	1,9	2,0	2,0
19	2,1	2,2	2,3	2,3	2,3	2,4

Внимание:

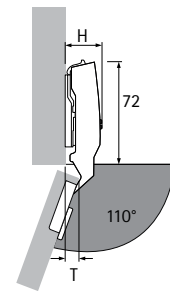
Значения, указанные в таблице, соответствуют дверям с радиусом кромки 1 мм.

Для дверей с другим радиусом следует рассчитывать минимальную fuga следующим образом:

Радиус 0 мм:

Размеры в таблице + 0,3 мм

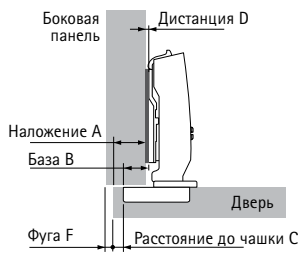
## Выступ двери / монтажная глубина



Высота петли Н / выступ двери Т для дистанции D = 0 мм и расстояния до чашки С = 3 мм

Вариант навески двери	Н, мм	Т, мм
накладная навеска	25,0	8,5
навеска на среднюю стенку	31,0	18,0
вкладная навеска	38,0	25,0

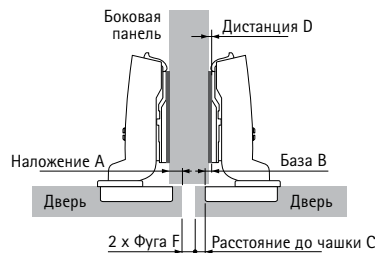
## накладная навеска



Дистанция D = C + B - A  
= расстояние до чашки С + 12,5 мм - наложение А

Накладная навеска, мм	Расстояние до чашки С, мм					
	3,0	4,0	4,5	5,0	6,0	7,0
Дистанция D, мм						
10	5,5	6,5	7,0	7,5	8,5	9,5
11	4,5	5,5	6,0	6,5	7,5	8,5
12	3,5	4,5	5,0	5,5	6,5	7,5
13	2,5	3,5	4,0	4,5	5,5	6,5
14	1,5	2,5	3,0	3,5	4,5	5,5
15	0,5	1,5	2,0	2,5	3,5	4,5
16		0,5	1,0	1,5	2,5	3,5
17			0,0	0,5	1,5	2,5
18					0,5	1,5
19						0,5

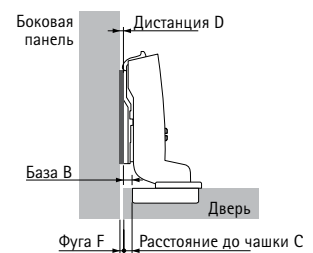
## навеска на среднюю стенку



Дистанция D = C + B - A  
= расстояние до чашки С + 3 мм - наложение А

Накладная навеска, мм	Расстояние до чашки С, мм					
	3,0	4,0	4,5	5,0	6,0	7,0
Дистанция D, мм						
0,5	5,5	6,5	7,0	7,5	8,5	9,5
1,5	4,5	5,5	6,0	6,5	7,5	8,5
2,5	3,5	4,5	5,0	5,5	6,5	7,5
3,5	2,5	3,5	4,0	4,5	5,5	6,5
4,5	1,5	2,5	3,0	3,5	4,5	5,5
5,5	0,5	1,5	2,0	2,5	3,5	4,5
6,5		0,5	1,0	1,5	2,5	3,5
7,5			0,0	0,5	1,5	2,5
8,5					0,5	1,5
9,5						0,5

## вкладная навеска



Дистанция D = C + B + F  
= расстояние до чашки С - 4 мм + fuga F

Толщина двери, мм	Расстояние до чашки С, мм					
	3,0	4,0	4,5	5,0	6,0	7,0
Дистанция D, мм						
10	0,1	0,6	1,1	2,1	3,1	
11	0,2	0,7	1,2	2,2	3,2	
12	0,4	0,9	1,4	2,4	3,3	
13	0,6	1,0	1,5	2,5	3,5	
14	0,8	1,2	1,7	2,7	3,7	
15	0,0	1,0	1,5	2,0	2,9	3,9
16	0,3	1,3	1,8	2,2	3,2	4,2
17	0,4	1,5	2,0	2,6	3,6	4,7
18	0,8	1,8	2,4	2,9	4,0	5,0
19	1,1	2,2	2,7	3,3	4,3	5,4

## Информация

- ▶ Монтажные планки 100 - 105
- ▶ Принадлежности 106 - 111
- ▶ Инструкция по монтажу для тонких фасадов 158





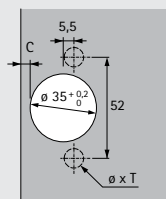
## Скрытые петли быстрого монтажа

- ▶ Sensys для широкого угла открывания без выступа
- ▶ Угол открывания 165°, под прикручивание TH 52 x 5,5 мм



- ▶ Качество соответствует стандарту EN 15570, уровень 3
- ▶ Для двери толщиной 15 - 32 мм
- ▶ Глубина чашки петли 11,6 мм
- ▶ Встроенная регулировка наложения +2 мм / -2 мм
- ▶ Встроенная регулировка по глубине +3 мм / -2 мм
- ▶ Регулировка по высоте с помощью монтажной планки
- ▶ Сталь никелированная / Цинковое литье под давлением, никелированная поверхность

Карта сверления



накладная навеска  
(База В 12,5 мм)



навеска на среднюю стенку  
(База В 3 мм)



### С интегрированным демпфером Silent System, с функцией самозакрывания (Sensys 8657i)

Монтаж чашки петли	Крепежное отверстие $\varnothing$ x T мм	накладная навеска		навеска на среднюю стенку	
		1/50 шт.		1/50 шт.	50 шт.
под прикручивание	-	9 099 540		9 099 550	
под запрессовку	$\varnothing$ 10 x 11	9 099 541			9 099 551

### Без демпфера Silent System, без функции самозакрывания, для фасадов без ручек (Sensys 8687)

Монтаж чашки петли	Крепежное отверстие $\varnothing$ x T мм	накладная навеска		навеска на среднюю стенку	
		1/50 шт.		1/50 шт.	
под прикручивание	-	9 099 660		9 099 670	



[hettich.com/short/bbf70](https://hettich.com/short/bbf70)

## Скрытые петли быстрого монтажа

- ▶ Sensys для широкого угла открывания без выступа
- ▶ Угол открывания 165°, под прикручивание TH 52 x 5,5 мм



- ▶ Качество соответствует стандарту EN 15570, уровень 3
- ▶ Для двери толщиной 15 - 32 мм
- ▶ Глубина чашки петли 11,6 мм
- ▶ Встроенная регулировка наложения +2 мм / -2 мм
- ▶ Встроенная регулировка по глубине +3 мм / -2 мм
- ▶ Регулировка по высоте с помощью монтажной планки
- ▶ Сталь / цинковое литье в цвете черный обсидиан

Карта сверления		накладная навеска (База В 12,5 мм)	навеска на среднюю стенку (База В 3 мм)

### С интегрированным демпфером Silent System, с функцией самозакрывания (Sensys 8657i)

		накладная навеска	навеска на среднюю стенку
Монтаж чашки петли	Крепежное отверстие $\varnothing \times T$ мм	1/50 шт.	1/50 шт.
под прикручивание	-	9 091 767	9 091 768

### Без демпфера Silent System, без функции самозакрывания, для фасадов без ручек (Sensys 8687)

		накладная навеска	навеска на среднюю стенку
Монтаж чашки петли	Крепежное отверстие $\varnothing \times T$ мм	50 шт.	50 шт.
под прикручивание	-	9 091 769	9 091 770



[hettich.com/short/bbf70](https://hettich.com/short/bbf70)

# Скрытые петли быстрого монтажа

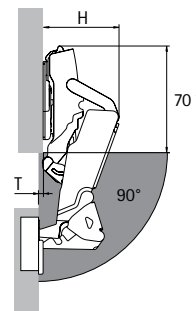
- ▶ Sensys для широкого угла открывания без выступа
- ▶ Угол открывания 165°

## Минимальная fuga для 1 двери

Толщина двери, мм	Расстояние до чашки С, мм					
	3,0	4,0	4,5	5,0	6,0	7,0
15	0,0	0,0	0,0	0,0	0,0	0,0
16	0,0	0,0	0,0	0,0	0,0	0,0
17	0,0	0,0	0,0	0,0	0,0	0,0
18	0,0	0,0	0,0	0,0	0,0	0,0
19	0,0	0,0	0,0	0,0	0,0	0,0
20	0,0	0,0	0,0	0,0	0,0	0,0
21	0,0	0,0	0,0	0,0	0,0	0,0
22	0,0	0,0	0,0	0,0	0,0	0,0
23	0,0	0,0	0,0	0,0	0,0	0,0
24	0,0	0,0	0,0	0,0	0,0	0,0
25	0,0	0,0	0,0	0,0	0,0	0,0
26	0,1	0,1	0,1	0,1	0,1	0,1
27	0,1	0,1	0,1	0,1	0,1	0,1
28	0,2	0,2	0,2	0,2	0,2	0,3
29*	0,4	0,4	0,4	0,4	0,5	0,6
30**	0,7	0,7	0,8	0,8	1,0	1,1
31**	1,1	1,2	1,3	1,4	1,6	
32**	1,7	1,9	2,0	2,2		

\* при использовании ограничителя угла открывания до 120°  
 \*\* при использовании ограничителя угла открывания до 105°

## Выступ двери / монтажная глубина



При дистанции D до 3 мм выступ двери T отсутствует, что обеспечивает эффективное использование внутреннего пространства, для установки выдвижных элементов.  
 \*Глубина петли в закрытом состоянии: 80 мм

Вариант навески двери	H, мм (макс. при 30°)	T, мм (90°, D0)
накладная навеска	66	-3
навеска на среднюю стенку	75,5	6,5

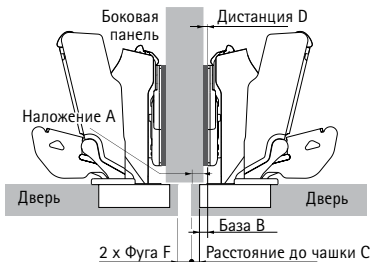
### накладная навеска



Дистанция D = C + B - A  
 = расстояние до чашки С + 12,5 мм - наложение А

Накладная навеска, мм	Расстояние до чашки С, мм					
	3,0	4,0	4,5	5,0	6,0	7,0
Дистанция D, мм						
10	5,5	6,5	7,0	7,5	8,5	9,5
11	4,5	5,5	6,0	6,5	7,5	8,5
12	3,5	4,5	5,0	5,5	6,5	7,5
13	2,5	3,5	4,0	4,5	5,5	6,5
14	1,5	2,5	3,0	3,5	4,5	5,5
15	0,5	1,5	2,0	2,5	3,5	4,5
16		0,5	1,0	1,5	2,5	3,5
17			0,0	0,5	1,5	2,5
18					0,5	1,5
19						0,5

### навеска на среднюю стенку



Дистанция D = C + B - A  
 = расстояние до чашки С + 3 мм - наложение А

Накладная навеска, мм	Расстояние до чашки С, мм					
	3,0	4,0	4,5	5,0	6,0	7,0
Дистанция D, мм						
- 2	8,0	9,0	9,5	10,0	11,0	12,0
- 1	7,0	8,0	8,5	9,0	10,0	11,0
0	6,0	7,0	7,5	8,0	9,0	10,0
1	5,0	6,0	6,5	7,0	8,0	9,0
2	4,0	5,0	5,5	6,0	7,0	8,0
3	3,0	4,0	4,5	5,0	6,0	7,0
4	2,0	3,0	3,5	4,0	5,0	6,0
5	1,0	2,0	2,5	3,0	4,0	5,0
6	0,0	1,0	1,5	2,0	3,0	4,0
7		0,0	0,5	1,0	2,0	3,0
8				0,0	1,0	2,0
9					0,0	1,0
10						0,0

## Информация

- ▶ Монтажные планки 100 - 105
- ▶ Принадлежности 106 - 111





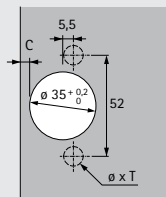
## Скрытые петли быстрого монтажа

- ▶ Угловые петли Sensys W30
- ▶ Угол открывания 95°, под прикручивание ТН 52 x 5,5 мм



- ▶ Качество соответствует стандарту EN 15570, уровень 3
- ▶ Для дверей толщиной 15 - 28 мм
- ▶ Глубина чашки петли 12,8 мм
- ▶ Встроенная регулировка наложения +2 мм / -2 мм
- ▶ Встроенная регулировка по глубине +3 мм / -2 мм
- ▶ Регулировка по высоте с помощью монтажной планки
- ▶ Сталь никелированная / Цинковое литье под давлением, никелированная поверхность

Карта сверления



накладная навеска  
(База В 2 мм)



вкладная навеска  
(База В -16 мм)



### С интегрированным демпфером Silent System, с функцией самозакрывания (Sensys 8639i W30)

Монтаж чашки петли	Крепежное отверстие $\varnothing \times T$ мм	накладная навеска		вкладная навеска	
		1/50 шт.	9 088 016	1/50 шт.	50 шт.
под прикручивание	-		9 088 016	9 088 017	
под запрессовку	$\varnothing 10 \times 11$	9 088 034			9 088 035

### Без демпфера Silent System, без функции самозакрывания, для фасадов без ручек (Sensys 8669 W30)

Монтаж чашки петли	Крепежное отверстие $\varnothing \times T$ мм	накладная навеска		вкладная навеска	
		1/50 шт.	9 088 176	50 шт.	9 088 177
под прикручивание	-		9 088 176	9 088 177	



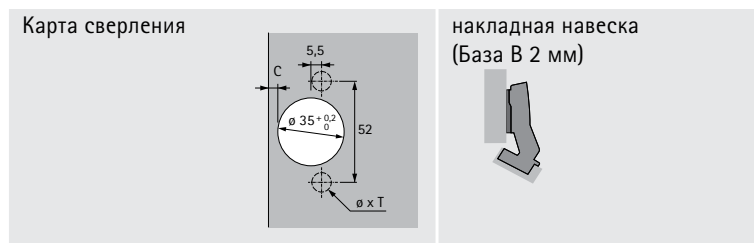
[hettich.com/short/61b351](https://hettich.com/short/61b351)

## Скрытые петли быстрого монтажа

- ▶ Угловые петли Sensys W30
- ▶ Угол открывания 95°, под прикручивание ТН 52 x 5,5 мм



- ▶ Качество соответствует стандарту EN 15570, уровень 3
- ▶ Для дверей толщиной 15 - 28 мм
- ▶ Глубина чашки петли 12,8 мм
- ▶ Встроенная регулировка наложения +2 мм / -2 мм
- ▶ Встроенная регулировка по глубине +3 мм / -2 мм
- ▶ Регулировка по высоте с помощью монтажной планки
- ▶ Сталь в цвете черный обсидиан



### С интегрированным демпфером Silent System, с функцией самозакрывания (Sensys 8639i W30)

Монтаж чашки петли	Крепежное отверстие $\varnothing \times T$ мм	<b>накладная навеска</b>
под прикручивание	-	<b>1/50 шт.</b> <b>9 091 745</b>

### Без демпфера Silent System, без функции самозакрывания, для фасадов без ручек (Sensys 8669 W30)

Монтаж чашки петли	Крепежное отверстие $\varnothing \times T$ мм	<b>накладная навеска</b>
под прикручивание	-	<b>50 шт.</b> <b>9 091 749</b>



[hettich.com/short/61b351](https://hettich.com/short/61b351)



# Скрытые петли быстрого монтажа

► Угловые петли Sensys W30

► Угол открывания 95°

## Минимальная fuga для 1 двери

Толщина двери, мм	Расстояние до чашки С, мм							
	3,0	4,0	4,5	5,0	6,0	7,0	8,0	
15	0,2	0,2	0,2	0,2	0,2	0,2	0,2	
16	0,3	0,3	0,3	0,3	0,3	0,3	0,3	
17	0,4	0,4	0,4	0,4	0,4	0,4	0,4	
18	0,6	0,6	0,6	0,6	0,6	0,5	0,5	
19	0,8	0,8	0,8	0,8	0,7	0,7	0,7	
20	1,1	1,0	1,0	1,0	1,0	0,9	0,9	
21	1,4	1,3	1,3	1,3	1,2	1,2	1,2	
22	2,2	1,8	1,7	1,6	1,6	1,5	1,4	
23	3,0	2,6	2,4	2,2	2,0	1,9	1,8	
24	3,9	3,4	3,2	3,0	2,6	2,4	2,2	
25	4,8	4,2	4,0	3,8	3,4	3,0	2,8	
26	5,7	5,1	4,8	4,6	4,2	3,8	3,4	
27	6,6	6,0	5,7	5,5	5,0	4,5	4,2	
28	7,5	6,9	6,6	6,3	5,8	5,3	4,9	

Внимание:

Значения, указанные в таблице, соответствуют дверям с радиусом кромки 1 мм.

Для дверей с другим радиусом следует рассчитывать минимальную fuga следующим образом:

Радиус 0 мм:

Размеры в таблице + 0,4 мм

Радиус 3 мм:

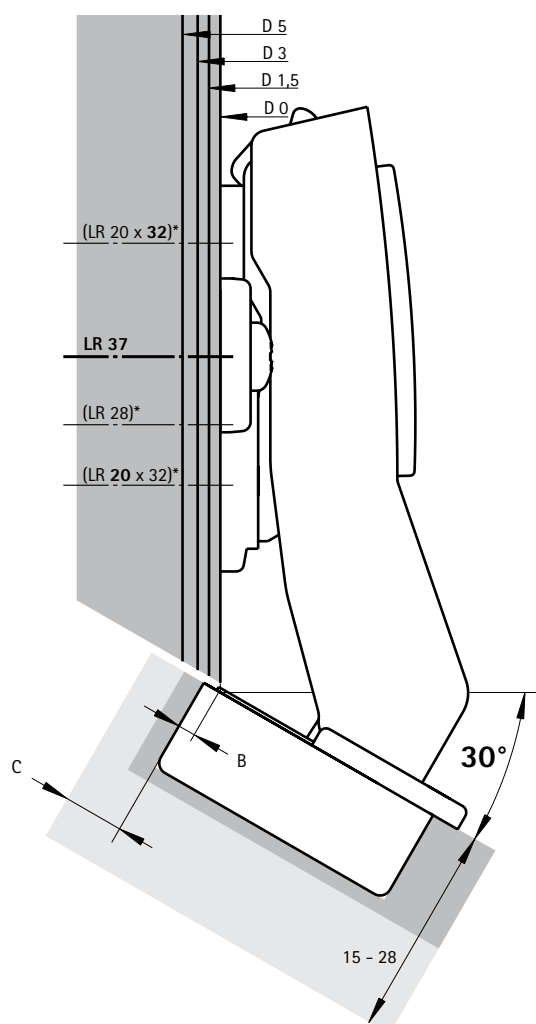
Размеры в таблице - 0,6 мм

## Заметка

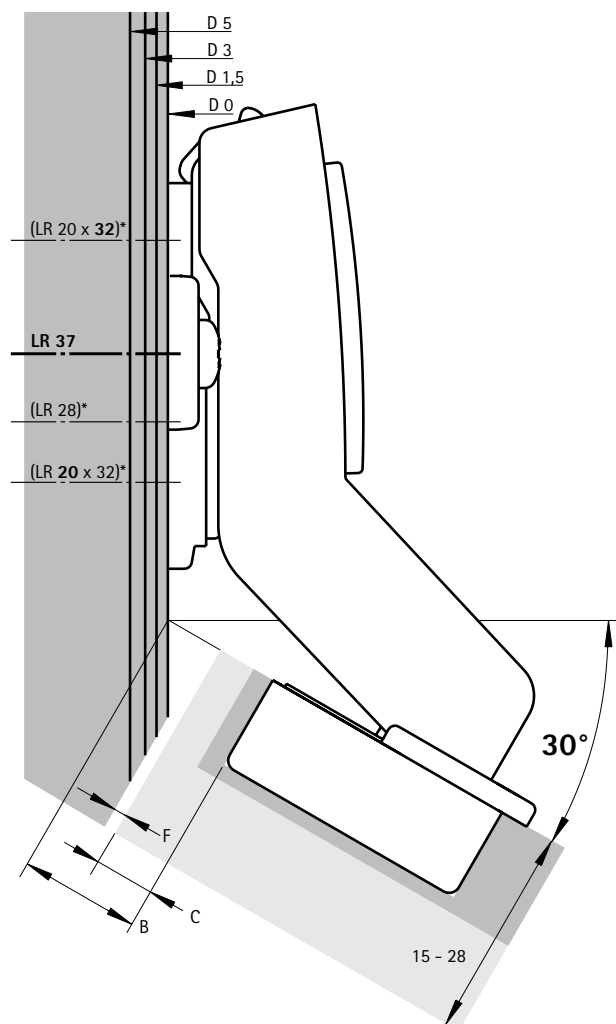
Чертежи петель и монтажных планок представлены в масштабе 1:1. Изменяя расстояние до чашки С (3 - 8 мм), можно определить наложение двери от выбранной линии дистанции.

Дополнительная информация представлена в конфигураторе петель в онлайн-каталоге или на канале Hettich в YouTube.

## накладная навеска (В 2 мм) - масштаб 1:1



## вкладная навеска (В -16 мм) - масштаб 1:1



## Информация

- Монтажные планки 100 - 105
- Принадлежности 106 - 111



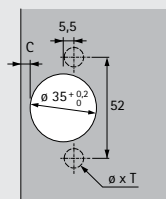
## Скрытые петли быстрого монтажа

- ▶ Угловые петли Sensys W45
- ▶ Угол открывания 95°, под прикручивание ТН 52 x 5,5 мм



- ▶ Качество соответствует стандарту EN 15570, уровень 3
- ▶ Для дверей толщиной 15 - 28 мм
- ▶ Глубина чашки петли 12,8 мм
- ▶ Встроенная регулировка наложения +2 мм / -2 мм
- ▶ Встроенная регулировка по глубине +3 мм / -2 мм
- ▶ Регулировка по высоте с помощью монтажной планки
- ▶ Сталь никелированная / Цинковое литье под давлением, никелированная поверхность

Карта сверления



накладная навеска  
(База В -2 мм)



вкладная навеска  
(База В -25 мм)



### С интегрированным демпфером Silent System, с функцией самозакрывания (Sensys 8639i W45)

Монтаж чашки петли	Крепежное отверстие $\varnothing \times T$ мм	1/50 шт.	вкладная навеска	
			1/50 шт.	50 шт.
под прикручивание	-	9 088 019	9 088 020	
под запрессовку	$\varnothing 10 \times 11$	9 088 037		9 088 038

### Без демпфера Silent System, без функции самозакрывания, для фасадов без ручек (Sensys 8669 W45)

Монтаж чашки петли	Крепежное отверстие $\varnothing \times T$ мм	1/50 шт.	вкладная навеска	
			1/50 шт.	
под прикручивание	-	9 088 179	9 088 180	



[hettich.com/short/44e397](https://hettich.com/short/44e397)

## Скрытые петли быстрого монтажа

- ▶ Угловые петли Sensys W45
- ▶ Угол открывания 95°, под прикручивание ТН 52 x 5,5 мм



- ▶ Качество соответствует стандарту EN 15570, уровень 3
- ▶ Для дверей толщиной 15 - 28 мм
- ▶ Глубина чашки петли 12,8 мм
- ▶ Встроенная регулировка наложения +2 мм / -2 мм
- ▶ Встроенная регулировка по глубине +3 мм / -2 мм
- ▶ Регулировка по высоте с помощью монтажной планки
- ▶ Сталь в цвете черный обсидиан



### С интегрированным демпфером Silent System, с функцией самозакрывания (Sensys 8639i W45)

		накладная навеска	
Монтаж чашки петли	Крепежное отверстие $\varnothing \times T$ мм	1/50 шт.	1/50 шт.
под прикручивание	-	9 091 746	9 091 747

### Без демпфера Silent System, без функции самозакрывания, для фасадов без ручек (Sensys 8669 W45)

		накладная навеска	
Монтаж чашки петли	Крепежное отверстие $\varnothing \times T$ мм	50 шт.	50 шт.
под прикручивание	-	9 091 750	9 091 751



[hettich.com/short/44e397](https://hettich.com/short/44e397)



# Скрытые петли быстрого монтажа

## ► Угловые петли Sensys W45

### ► Угол открывания 95°

#### Минимальная fuga для 1 двери

Толщина двери, мм	Расстояние до чашки С, мм							
	3,0	4,0	4,5	5,0	6,0	7,0	8,0	
15	0,2	0,2	0,2	0,2	0,2	0,2	0,2	
16	0,3	0,3	0,3	0,3	0,3	0,3	0,3	
17	0,4	0,4	0,4	0,4	0,4	0,4	0,4	
18	0,6	0,6	0,6	0,6	0,6	0,5	0,5	
19	0,8	0,8	0,8	0,8	0,7	0,7	0,7	
20	1,1	1,0	1,0	1,0	1,0	0,9	0,9	
21	1,4	1,3	1,3	1,3	1,2	1,2	1,2	
22	2,2	1,8	1,7	1,6	1,6	1,5	1,4	
23	3,0	2,6	2,4	2,2	2,0	1,9	1,8	
24	3,9	3,4	3,2	3,0	2,6	2,4	2,2	
25	4,8	4,2	4,0	3,8	3,4	3,0	2,8	
26	5,7	5,1	4,8	4,6	4,2	3,8	3,4	
27	6,6	6,0	5,7	5,5	5,0	4,5	4,2	
28	7,5	6,9	6,6	6,3	5,8	5,3	4,9	

Внимание:

Значения, указанные в таблице, соответствуют дверям с радиусом кромки 1 мм.

Для дверей с другим радиусом следует рассчитывать минимальную fuga следующим образом:

Радиус 0 мм:  
Размеры в таблице + 0,4 мм

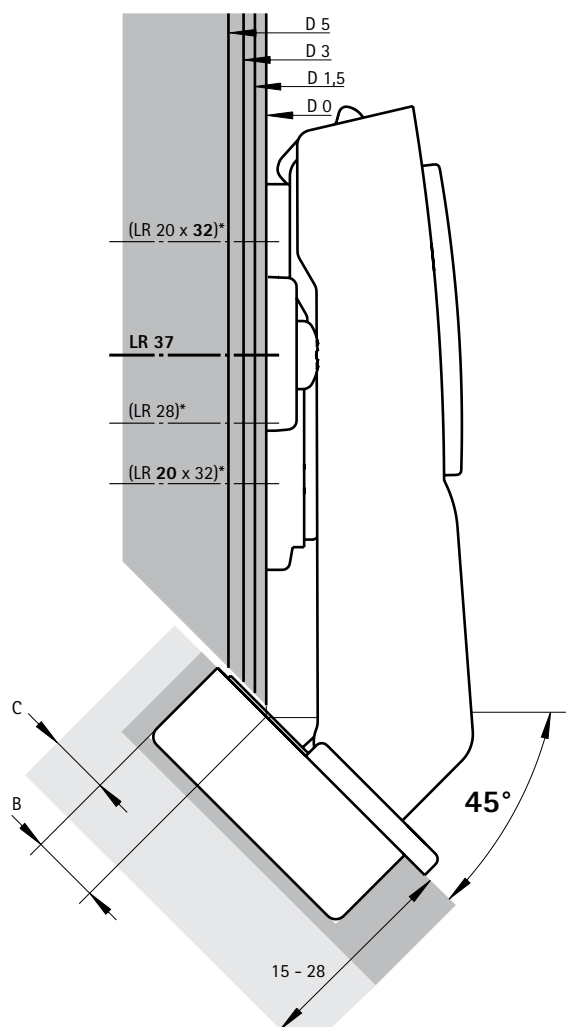
Радиус 3 мм:  
Размеры в таблице - 0,6 мм

#### Заметка

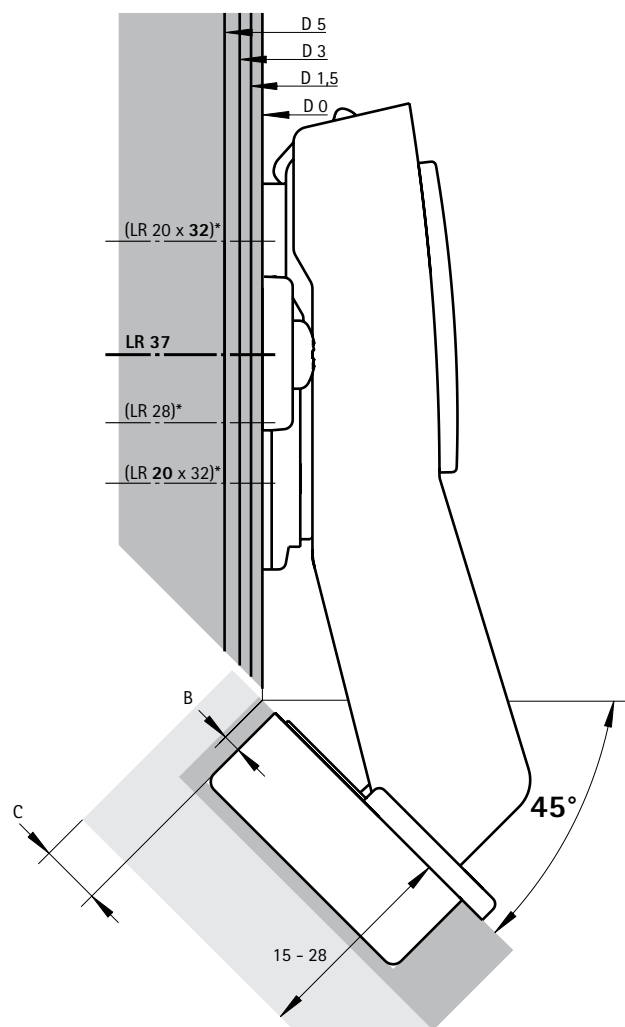
Чертежи петель и монтажных планок представлены в масштабе 1:1. Изменяя расстояние до чашки С (3 - 8 мм), можно определить наложение двери от выбранной линии дистанции.

Дополнительная информация представлена в конфигураторе петель в онлайн-каталоге или на канале Hettich в YouTube.

#### накладная навеска (В 9 мм) - масштаб 1:1



#### накладная навеска (В -2 мм) - масштаб 1:1



# Скрытые петли быстрого монтажа

- ▶ Угловые петли Sensys W45
- ▶ Угол открывания 95°

## Минимальная fuga для 1 двери

Толщина двери, мм	Расстояние до чашки С, мм							
	3,0	4,0	4,5	5,0	6,0	7,0	8,0	
15	0,2	0,2	0,2	0,2	0,2	0,2	0,2	
16	0,3	0,3	0,3	0,3	0,3	0,3	0,3	
17	0,4	0,4	0,4	0,4	0,4	0,4	0,4	
18	0,6	0,6	0,6	0,6	0,6	0,5	0,5	
19	0,8	0,8	0,8	0,8	0,7	0,7	0,7	
20	1,1	1,0	1,0	1,0	1,0	0,9	0,9	
21	1,4	1,3	1,3	1,3	1,2	1,2	1,2	
22	2,2	1,8	1,7	1,6	1,6	1,5	1,4	
23	3,0	2,6	2,4	2,2	2,0	1,9	1,8	
24	3,9	3,4	3,2	3,0	2,6	2,4	2,2	
25	4,8	4,2	4,0	3,8	3,4	3,0	2,8	
26	5,7	5,1	4,8	4,6	4,2	3,8	3,4	
27	6,6	6,0	5,7	5,5	5,0	4,5	4,2	
28	7,5	6,9	6,6	6,3	5,8	5,3	4,9	

Внимание:

Значения, указанные в таблице, соответствуют дверям с радиусом кромки 1 мм.

Для дверей с другим радиусом следует рассчитывать минимальную fuga следующим образом:

Радиус 0 мм:  
Размеры в таблице + 0,4 мм

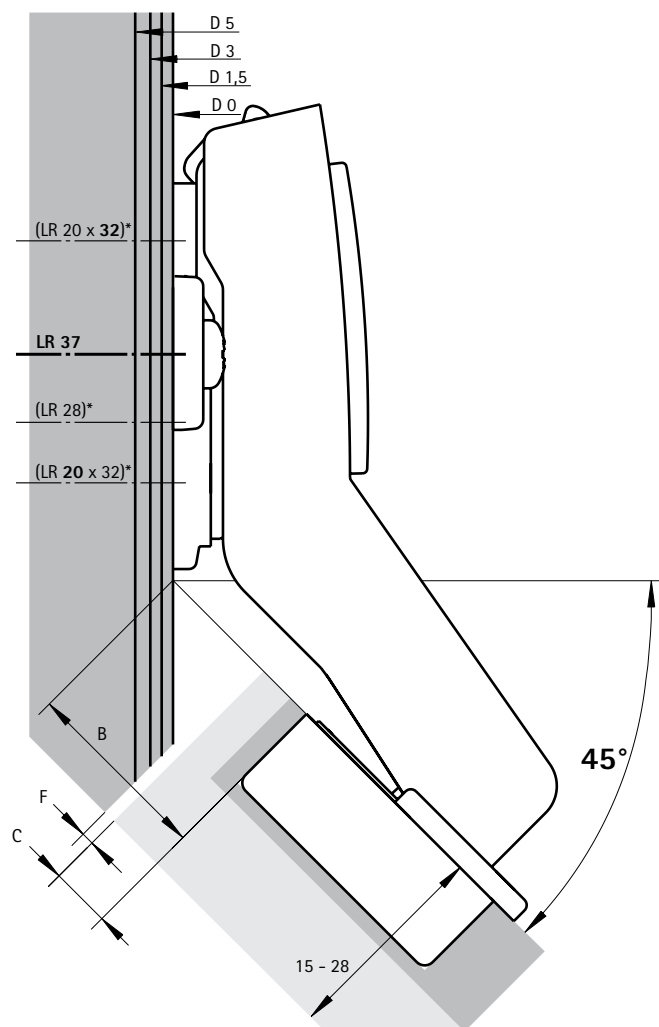
Радиус 3 мм:  
Размеры в таблице - 0,6 мм

## Заметка

Чертежи петель и монтажных планок представлены в масштабе 1:1. Изменяя расстояние до чашки С (3 - 8 мм), можно определить наложение двери от выбранной линии дистанции.

Дополнительная информация представлена в конфигураторе петель в онлайн-каталоге или на канале Hettich в YouTube.

## вкладная навеска (В -25 мм) - масштаб 1:1



## Информация

- ▶ Монтажные планки 100 - 105
- ▶ Принадлежности 106 - 111

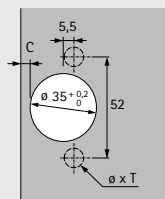
## Скрытые петли быстрого монтажа

- ▶ Угловые петли Sensys W90
- ▶ Угол открывания 95°, под прикручивание ТН 52 x 5,5 мм



- ▶ Качество соответствует стандарту EN 15570, уровень 3
- ▶ Для дверей толщиной 15 - 28 мм
- ▶ Глубина чашки петли 12,8 мм
- ▶ Встроенная регулировка для наложения двери +1 мм / -2 мм
- ▶ Встроенная регулировка фуги +3 мм / -2 мм
- ▶ Регулировка по высоте с помощью монтажной планки
- ▶ Никелированная сталь

Карта сверления



вкладная навеска  
(База В 4 мм)



### С интегрированным демпфером Silent System, с функцией самозакрывания (Sensys 8639i W90)

		вкладная навеска
Монтаж чашки петли	Крепежное отверстие $\varnothing \times T$ мм	1/50 шт.
под прикручивание	-	9 088 021
под запрессовку	$\varnothing 10 \times 11$	9 088 039

### Без демпфера Silent System, без функции самозакрывания, для фасадов без ручек (Sensys 8669 W90)

		вкладная навеска
Монтаж чашки петли	Крепежное отверстие $\varnothing \times T$ мм	1/50 шт.
под прикручивание	-	9 088 181



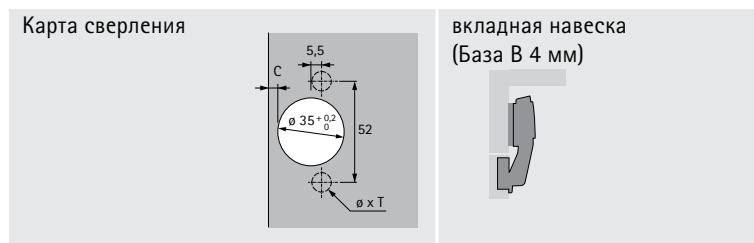
[hettich.com/short/260da9](https://hettich.com/short/260da9)

## Скрытые петли быстрого монтажа

- ▶ Угловые петли Sensys W90
- ▶ Угол открывания 95°, под прикручивание ТН 52 x 5,5 мм



- ▶ Качество соответствует стандарту EN 15570, уровень 3
- ▶ Для дверей толщиной 15 - 28 мм
- ▶ Глубина чашки петли 12,8 мм
- ▶ Встроенная регулировка для наложения двери +1 мм / -2 мм
- ▶ Встроенная регулировка фуги +3 мм / -2 мм
- ▶ Регулировка по высоте с помощью монтажной планки
- ▶ Сталь в цвете черный обсидиан



### С интегрированным демпфером Silent System, с функцией самозакрывания (Sensys 8639i W90)

Монтаж чашки петли	Крепежное отверстие $\varnothing \times T$ мм	<b>вкладная навеска</b> 1/50 шт.
под прикручивание	-	<b>9 091 748</b>

### Без демпфера Silent System, без функции самозакрывания, для фасадов без ручек (Sensys 8669 W90)

Монтаж чашки петли	Крепежное отверстие $\varnothing \times T$ мм	<b>вкладная навеска</b> 50 шт.
под прикручивание	-	<b>9 091 752</b>



[hettich.com/short/260da9](https://hettich.com/short/260da9)



# Скрытые петли быстрого монтажа

▶ Угловые петли Sensys W90

▶ Угол открывания 95°

## Минимальная fuga для 1 двери

Толщина двери, мм	Расстояние до чашки С, мм					
	3,0	4,0	4,5	5,0	6,0	7,0
15	0,2	0,2	0,2	0,2	0,2	0,2
16	0,3	0,3	0,3	0,3	0,3	0,3
17	0,4	0,4	0,4	0,4	0,4	0,4
18	0,6	0,6	0,6	0,6	0,6	0,5
19	0,8	0,8	0,8	0,8	0,7	0,7
20	1,1	1,0	1,0	1,0	1,0	0,9
21	1,4	1,3	1,3	1,3	1,2	1,2
22	2,2	1,8	1,7	1,6	1,6	1,5
23	3,0	2,6	2,4	2,2	2,0	1,9
24	3,9	3,4	3,2	3,0	2,6	2,4
25	4,8	4,2	4,0	3,8	3,4	3,0
26	5,7	5,1	4,8	4,6	4,2	3,8
27	6,6	6,0	5,7	5,5	5,0	4,5
28	7,5	6,9	6,6	6,3	5,8	5,3

Внимание:

Значения, указанные в таблице, соответствуют дверям с радиусом кромки 1 мм.

Для дверей с другим радиусом следует рассчитывать минимальную fuga следующим образом:

Радиус 0 мм:  
Размеры в таблице + 0,4 мм

Радиус 3 мм:  
Размеры в таблице - 0,6 мм

## Заметка

Чертежи петель и монтажных планок представлены в масштабе 1:1. Изменяя расстояние до чашки С (3 - 7 мм), можно определить наложение двери от выбранной линии дистанции.

Дополнительная информация представлена в конфигураторе петель в онлайн-каталоге или на канале Hettich в YouTube.

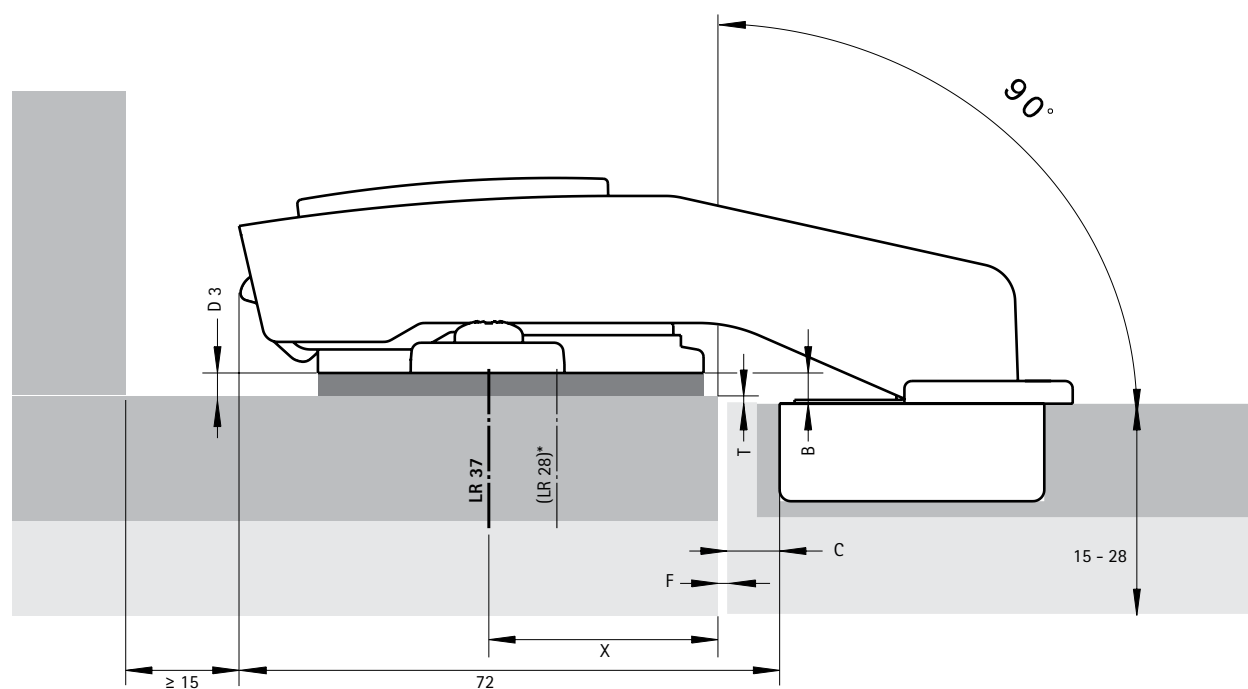
Расстояние X указано с учетом использования монтажной планки для расстояния до ряда отверстий 37

Fuga, мм	Расстояние до чашки С, мм							
	3,0	3,5	4,0	4,5	5,0	5,5	6,0	7,0
0,5	35,0	34,5	34,0	33,5	33,0	32,5	32,0	31,0
1,5	34,0	33,5	33,0	32,5	32,0	31,5	31,0	30,0
2,5	33,0	32,5	32,0	31,5	31,0	30,5	30,0	29,0
3,5	32,0	31,5	31,0	30,5	30,0	29,5	29,0	28,0
4,5	31,0	30,5	30,0	29,5	29,0	28,5	28,0	27,0
5,5	30,0	29,5	29,0	28,5	28,0	27,5	27,0	26,0
6,5	29,0	28,5	28,0	27,5	27,0	26,5	26,0	25,0
7,5	28,0	27,5	27,0	26,5	26,0	25,5	25,0	24,0

## вкладная навеска (В 4 мм) - масштаб 1:1

Дистанция D = 4 мм - выступ двери

(рекомендуемый выступ двери составляет 1 мм)



## Информация

- ▶ Монтажные планки 100 - 105
- ▶ Принадлежности 106 - 111

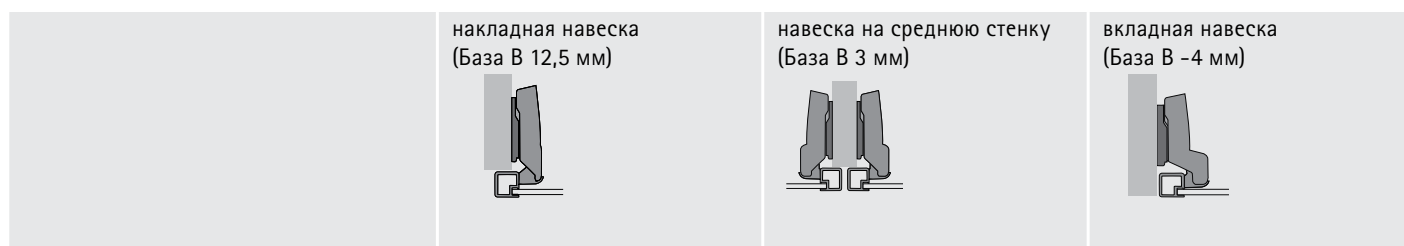


## Скрытые петли быстрого монтажа

- ▶ Петли Sensys для дверей с алюминиевыми рамами
- ▶ Угол открывания 95°



- ▶ Качество соответствует стандарту EN 15570, уровень 3
- ▶ Адаптер для дверей с алюминиевой рамой 19 мм
- ▶ Встроенная регулировка наложения +2 мм / -2 мм
- ▶ Встроенная регулировка по глубине +3 мм / -2 мм
- ▶ Регулировка по высоте с помощью монтажной планки
- ▶ Никелированная сталь
- ▶ В комплект входят 2 крепежных винта



### С интегрированным демпфером Silent System, с функцией самозакрывания (Sensys 8638i)

		накладная навеска	навеска на среднюю стенку	вкладная навеска
Монтаж чашки петли	Крепежное отверстие $\varnothing \times T$ мм	1/50 шт.	50 шт.	1/50 шт.
под прикручивание	-	9 072 524	9 072 525	9 072 526

### Без демпфера Silent System, без функции самозакрывания, для фасадов без ручек (Sensys 8668)

		накладная навеска
Монтаж чашки петли	Крепежное отверстие $\varnothing \times T$ мм	50 шт.
под прикручивание	-	9 072 530



[hettich.com/short/5e30fd](https://hettich.com/short/5e30fd)

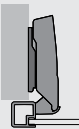
## Скрытые петли быстрого монтажа

- ▶ Петли Sensys для дверей с алюминиевыми рамами
- ▶ Угол открывания 95°



- ▶ Качество соответствует стандарту EN 15570, уровень 3
- ▶ Адаптер для дверей с алюминиевой рамой 19 мм
- ▶ Встроенная регулировка наложения +2 мм / -2 мм
- ▶ Встроенная регулировка по глубине +3 мм / -2 мм
- ▶ Регулировка по высоте с помощью монтажной планки
- ▶ Сталь в цвете черный обсидиан
- ▶ В комплект входят 2 крепежных винта

накладная навеска  
(База В 12,5 мм)



### С интегрированным демпфером Silent System, с функцией самозакрывания (Sensys 8638i)

		накладная навеска
Монтаж чашки петли	Крепежное отверстие $\varnothing$ x T мм	1/50 шт.
под прикручивание	-	9 091 744



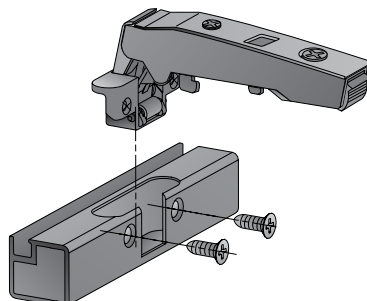
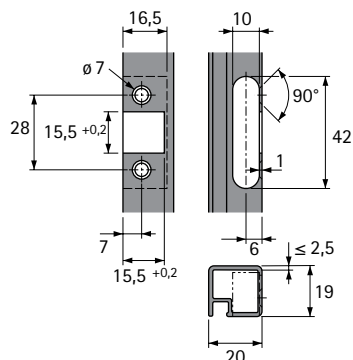
[hettich.com/short/5e30fd](https://hettich.com/short/5e30fd)



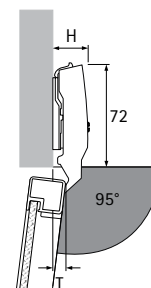
# Скрытые петли быстрого монтажа

- ▶ Петли Sensys для дверей с алюминиевыми рамами
- ▶ Угол открывания 95°

## Монтаж



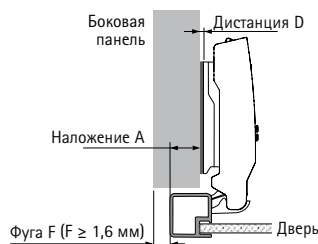
## Выступ двери / монтажная глубина



Высота петли Н / выступ двери Т для дистанции D = 0 мм

Вариант навески двери	Н, мм	Т, мм
накладная навеска	25,0	8,0
навеска на среднюю стенку	31,0	17,5
вкладная навеска	38,0	24,5

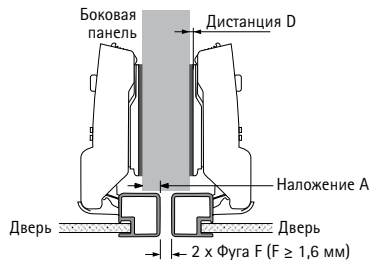
## накладная навеска



Дистанция D = 4,5 мм + B - A  
= 4,5 мм + 12,5 мм - наложение A

Наложение, мм	Дистанция D, мм
12	5,0
13	4,0
14	3,0
15	2,0
16	1,0
17	0,0

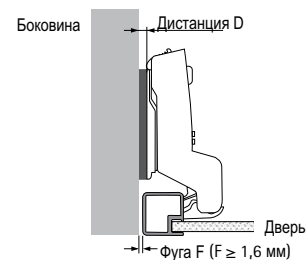
## навеска на среднюю стенку



Дистанция D = 4,5 мм + B - A  
= 4,5 мм + 3 мм - наложение A

Накладная навеска, мм	Дистанция D, мм
0	7,5
1	6,5
2	5,5
2,5	5,0
3	4,5
4	3,5
4,5	3,0
5	2,5
6	1,5
7	0,5
7,5	0,0

## вкладная навеска



Дистанция D = 4,5 мм + B + F  
= 4,5 мм - 4 мм + фуга

Фуга, мм	Дистанция D, мм
1,6	2,1
2	2,5
3	3,5
4	4,5
5	5,5

## Информация

- ▶ Монтажные планки 100 - 105
- ▶ Принадлежности 106 - 111



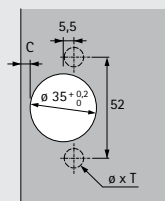
## Скрытые петли быстрого монтажа

- ▶ Петли для угловых шкафов со складными дверями
- ▶ Угол открывания 50° / 65°, под прикручивание ТН 52 x 5,5 мм

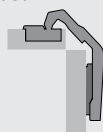


- ▶ Качество соответствует стандарту EN 15570, уровень 2
- ▶ Для двери толщиной 15 - 21 мм
- ▶ Глубина чашки петли 12,8 мм
- ▶ Регулировка по диагонали +9,5 мм / -9,5 мм
- ▶ Встроенная регулировка наложения, смотри схему
- ▶ Встроенная регулировка по глубине
- ▶ Регулировка по высоте с помощью монтажной планки
- ▶ Сталь никелированная / Цинковое литье под давлением, никелированная поверхность

Карта сверления



накладная навеска  
(База В 24 мм)



### Без функции самозакрывания (Intermat 9930)

		накладная навеска
Монтаж чашки петли	Крепежное отверстие $\varnothing \times T$ мм	1/50 шт.
под прикручивание	-	9 090 109
под запрессовку	$\varnothing 10 \times 11$	9 090 110



[hettich.com/short/eb1de4](https://hettich.com/short/eb1de4)

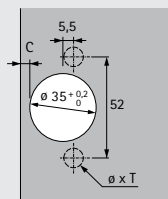
## Скрытые петли быстрого монтажа

- ▶ Петли для угловых шкафов со складными дверями
- ▶ Угол открывания 50° / 65°, под прикручивание TH 52 x 5,5 мм

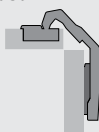


- ▶ Качество соответствует стандарту EN 15570, уровень 2
- ▶ Для двери толщиной 15 - 21 мм
- ▶ Глубина чашки петли 12,8 мм
- ▶ Регулировка по диагонали +9,5 мм / -9,5 мм
- ▶ Встроенная регулировка наложения, смотри схему
- ▶ Встроенная регулировка по глубине
- ▶ Регулировка по высоте с помощью монтажной планки
- ▶ Сталь / цинковое литье в цвете черный обсидиан

Карта сверления



накладная навеска  
(База В 24 мм)



### Без функции самозакрывания (Intermat 9930)

		накладная навеска
Монтаж чашки петли	Крепежное отверстие $\varnothing \times T$ мм	1/50 шт.
под прикручивание	-	9 116 394



[hettich.com/short/eb1de4](https://hettich.com/short/eb1de4)



# Скрытые петли быстрого монтажа

- ▶ Петли для угловых шкафов со складными дверями
- ▶ Угол открывания 50° / 65°

## Вариант А - Отверстия для чашки петли для одной двери

- ▶ Все отверстия под чашки петли в одной двери
- ▶ Между секциями возможна минимальная fuga
- ▶ Дополнительная обработка отверстий под чашку петли не требуется
- ▶ Одинаковая ширина секций двери
- ▶ Диагональная регулировка позволяет легко подстроиться под необходимую толщину дверей
- ▶ Одинаковое расстояние до чашек обеих петель в секции, навешенной на боковину корпуса
- ▶ В крайней секции двери расстояние до ряда отверстий=37 мм
- ▶ Для двери толщиной 15 - 21 мм
- ▶ Расстояние до чашки С 3 - 6 мм

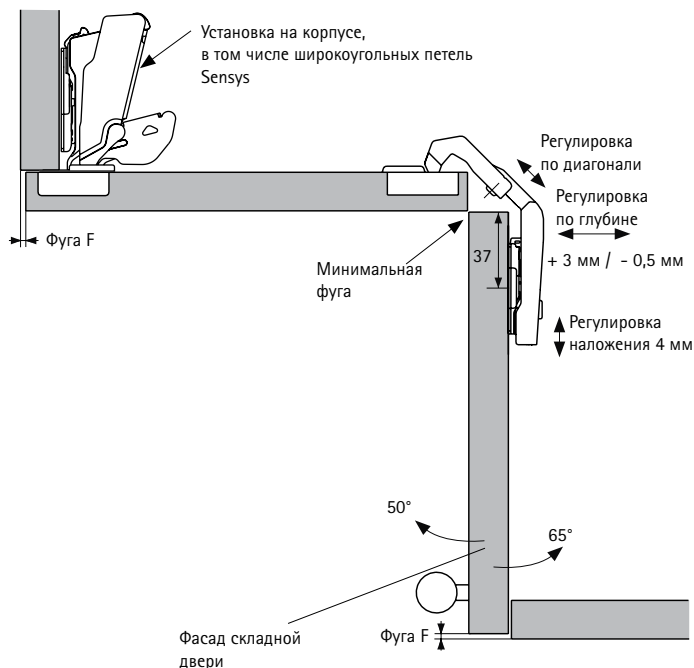
## Вариант А - Расчет ширины двери

Ширина двери = ширина корпуса - fuga F - толщина двери

## Вариант А - Расчет дистанции монтажной планки

Для расстояния до чашки петли С = 4,5 мм: Дистанция D = 0 мм  
 Для расстояния до чашки петли С = 3,0 мм: Дистанция D = 1,5 мм

Другие расстояния до чашки можно достичь с помощью регулировки глубины и диагональной регулировки



## Вариант В - Отверстия для чашки петли для двух дверей

- ▶ Две одинаковые секции двери
- ▶ Дополнительная обработка отверстий под чашку петли не требуется
- ▶ Диагональная регулировка позволяет легко подстроиться под необходимую толщину дверей
- ▶ В секции двери, навешенной на боковину корпуса, расстояние до ряда отверстий=41 мм
- ▶ Для двери толщиной 15 - 21 мм
- ▶ Расстояние до чашки С 3 - 6 мм

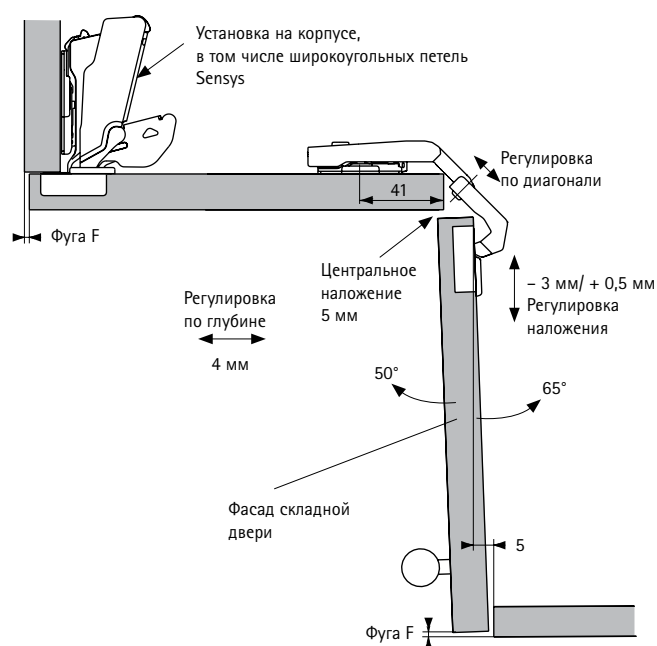
## Вариант В - Расчет ширины двери

Ширина двери = ширина корпуса - fuga F - толщина двери - 5 мм

## Вариант В - Расчет дистанции монтажной планки

Для расстояния до чашки петли С = 4,5 мм: Дистанция D = 0 мм  
 Для расстояния до чашки петли С = 3,0 мм: Дистанция D = 1,5 мм

Другие расстояния до чашки можно достичь с помощью регулировки глубины и диагональной регулировки



## Информация

- ▶ Монтажные планки 100 - 105
- ▶ Принадлежности 106 - 111





## Отличное качество и первоклассный сервис

Выбирая петли Intermat, вы получаете все преимущества от партнерства с Hettich. Компания гордится многолетним опытом и постоянным развитием своей

продукции, быстрой и надежной доставкой, а также доступностью продукции Hettich во всем мире.



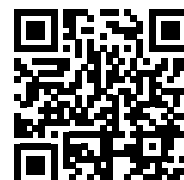
**Разнообразие и инновации:**  
Петли Intermat помогут найти решение для любого требования клиента, соответствующее последним тенденциям в дизайне мебели.



**Новые возможности с дополнительной функцией демпфирования Silent:**  
Расширьте Ваш ассортимент мебели благодаря множеству вариаций петель и дополнительных принадлежностей.



**Монтаж без инструментов:**  
быстро и надежно  
Эргономичный монтаж с техникой защелкивания.



[hettich.com/short/2d7912](https://hettich.com/short/2d7912)

**Узнайте больше:**  
Идеи для вдохновения и подробная информация о продукте на нашем сайте.

# Скрытые петли быстрого монтажа

- ▶ Intermat
- ▶ Обзор



**Intermat**  
Обзор ассортимента

64 – 65



**Монтажные планки System 8099**  
для скрытых петель быстрого монтажа Sensys и Intermat

100 – 103



**Принадлежности**

106 – 111



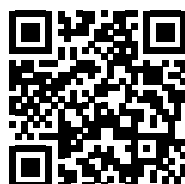
**Демпфер Silent System**  
Обзор

124 – 132



**Механизм открывания для фасадов без ручек**  
Push to open для петель  
Обзор ассортимента

174 – 175



**Техническая информация**

- ▶ Монтаж
- ▶ Регулировка
- ▶ Сервис

[hettich.com/short/3117cb](https://hettich.com/short/3117cb)

# Скрытые петли быстрого монтажа

- ▶ **Intermat**
- ▶ **Обзор ассортимента**



**Петли Intermat 110°**  
▶ Угол открывания 110°

60 - 67



**Петли Intermat для толстых дверей**  
▶ Для толстых дверей толщиной до 32 мм  
▶ Угол открывания 95°

68 - 70



**Intermat Spezial петля для толстых дверей**  
▶ Для толстых дверей толщиной до 43 мм  
▶ Угол открывания 95°

72 - 74



**Петли Intermat Spezial 125°**  
▶ Для лучшего доступа к месту хранения  
▶ Угол открывания 95°

76 - 77



**Петли Sensys для открывания дверей без выступа**  
▶ Для открывания двери без выступа  
▶ Угол открывания 165°

78 - 79



**Угловые петли Intermat W20**  
▶ Для угла корпуса 20°  
▶ Угол открывания 95°

80 - 81



**Угловые петли Intermat W30**  
▶ Для угла корпуса 30°  
▶ Угол открывания 95°

82 - 83



**Угловые петли Intermat W45**  
▶ Для угла корпуса 45°  
▶ Угол открывания 95°

84 - 86



**Угловые петли Intermat W90**  
▶ Для угла корпуса 90°  
▶ Угол открывания 95°

88 - 89



**Петли Intermat для отрицательного угла корпуса W-30**  
▶ Для угла корпуса -30°  
▶ Угол открывания 125°

90 - 91



**Петли Intermat для отрицательного угла корпуса W-45**  
▶ Для угла корпуса -45°  
▶ Угол открывания 125°

92 - 93



**Петля Intermat для дверей с узкими дверными рамами**  
▶ Для дверей с деревянной рамой  
▶ Угол открывания 95°

94 - 95



- ▶ Intermat
- ▶ Обзор ассортимента



### Петля Intermat для стеклянных дверей

- ▶ Для стеклянных дверей
- ▶ Угол открывания 95°

96 - 97



### Петли Intermat для дверей с алюминиевыми рамами

- ▶ Для дверей с алюминиевыми рамами
- ▶ Угол открывания 95°

98 - 99



### Монтажные планки System 8099

- ▶ Для Sensys и Intermat

100 - 103



### Принадлежности

- ▶ Для Intermat

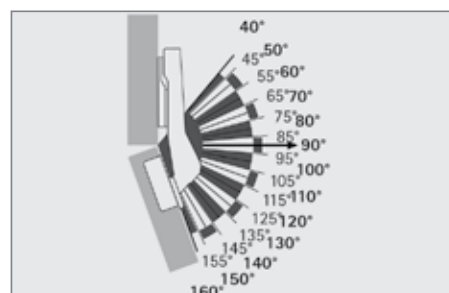
106 - 111



### Silent System

- ▶ Демпфер Silent System для петель Intermat

124 - 132



### Варианты навесок

121 - 123

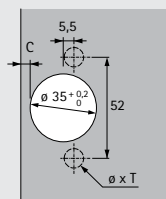
## Скрытые петли быстрого монтажа

- ▶ Петли Intermat 110°
- ▶ Угол открывания 110°, присадка ТН 52 x 5,5 мм

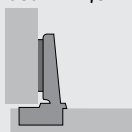


- ▶ Качество соответствует стандарту EN 15570, уровень 3
- ▶ Для двери толщиной 15 - 25 мм
- ▶ Глубина чашки петли 11,6 мм
- ▶ Встроенная регулировка наложения +2 мм / -2 мм
- ▶ Встроенная регулировка по глубине +2,5 мм / -1,5 мм
- ▶ Регулировка по высоте с помощью монтажной планки
- ▶ Никелированная сталь

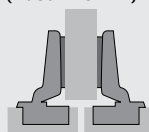
Карта сверления



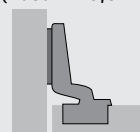
накладная навеска  
(База В 12,5 мм)



навеска на среднюю стенку  
(База В 3 мм)



вкладная навеска  
(База В -3,5 мм)



### С функцией самозакрывания (Intermat 9943)

Монтаж чашки петли	Крепежное отверстие $\varnothing \times T$ мм	накладная навеска		навеска на среднюю стенку		вкладная навеска	
		1/50 шт.	200 шт.	50 шт.	200 шт.	50 шт.	200 шт.
под прикручивание	-		1 029 518		1 030 620		1 030 922
под запрессовку	$\varnothing 10 \times 11$		1 029 520	9 075 105		9 075 121	

### Без функции самозакрывания, для фасадов без ручек (Intermat 9973)

Монтаж чашки петли	Крепежное отверстие $\varnothing \times T$ мм	накладная навеска	навеска на среднюю стенку	вкладная навеска
		200 шт.	1/50 шт.	200 шт.
под прикручивание	-	9 005 604	9 043 362	9 042 878

# Скрытые петли быстрого монтажа

- ▶ Петли Intermat 110°
- ▶ Угол открывания 110°

## Минимальная fuga для 1 двери

Толщина двери, мм	Расстояние до чашки С, мм				
	3,0	4,0	4,5	5,0	6,0
15	0,4	0,4	0,4	0,4	0,4
16	0,6	0,5	0,5	0,5	0,5
17	0,8	0,7	0,7	0,7	0,7
18	1,0	1,0	1,0	1,0	0,9
19	1,4	1,3	1,3	1,2	1,2
20	1,7	1,7	1,6	1,6	1,5
21	2,2	2,1	2,0	2,0	1,9
22	2,9	2,6	2,5	2,4	2,3
23	3,7	3,3	3,2	3,0	2,8
24	4,5	4,1	3,9	3,7	3,4
25	5,4	4,9	4,7	4,5	4,1

Внимание:

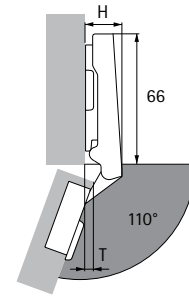
Значения, указанные в таблице, соответствуют дверям с радиусом кромки 1 мм.

Для дверей с другим радиусом следует рассчитывать минимальную fuga следующим образом:

Радиус 0 мм:  
Размеры в таблице + 0,4 мм

Радиус 3 мм:  
Размеры в таблице - 0,8 мм

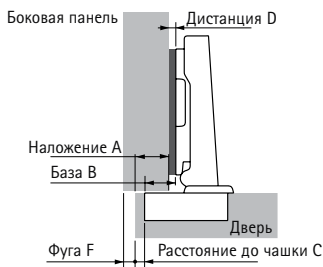
## Выступ двери / монтажная глубина



Высота петли Н / выступ двери Т для дистанции D = 0 мм и расстояния до чашки С = 3 мм

Вариант навески двери	Н, мм	Т, мм
накладная навеска	19,5	7,5
навеска на среднюю стенку	29,0	17,0
вкладная навеска	35,5	23,5

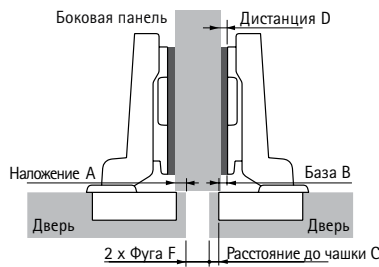
## накладная навеска



Дистанция D = C + B - A  
= расстояние до чашки С + 12,5 мм - наложение А

Накладная навеска, мм	Расстояние до чашки С, мм				
	3,0	4,0	4,5	5,0	6,0
	Дистанция D, мм				
10	5,5	6,5	7,0	7,5	8,5
11	4,5	5,5	6,0	6,5	7,5
12	3,5	4,5	5,0	5,5	6,5
13	2,5	3,5	4,0	4,5	5,5
14	1,5	2,5	3,0	3,5	4,5
15	0,5	1,5	2,0	2,5	3,5
16		0,5	1,0	1,5	2,5
17			0,0	0,5	1,5
18					0,5

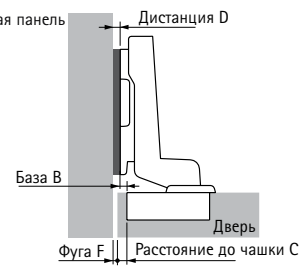
## навеска на среднюю стенку



Дистанция D = C + B - A  
= расстояние до чашки С + 3 мм - наложение А

Накладная навеска, мм	Расстояние до чашки С, мм				
	3,0	4,0	4,5	5,0	6,0
	Дистанция D, мм				
0,5	5,5	6,5	7,0	7,5	8,5
1,5	4,5	5,5	6,0	6,5	7,5
2,5	3,5	4,5	5,0	5,5	6,5
3,5	2,5	3,5	4,0	4,5	5,5
4,5	1,5	2,5	3,0	3,5	4,5
5,5	0,5	1,5	2,0	2,5	3,5
6,5		0,5	1,0	1,5	2,5
7,5			0,0	0,5	1,5
8,5					0,5

## вкладная навеска



Дистанция D = C + B + F  
= расстояние до чашки С - 3,5 мм + fuga F

Толщина двери, мм	Расстояние до чашки С, мм				
	3,0	4,0	4,5	5,0	6,0
	Дистанция D, мм				
15	0,9	1,4	1,9	2,9	
16	0,1	1,0	1,5	2,0	3,0
17	0,3	1,2	1,7	2,2	3,2
18	0,5	1,5	2,0	2,5	3,4
19	0,9	1,8	2,3	2,7	3,7
20	1,2	2,2	2,6	3,1	4,0
21	1,7	2,6	3,0	3,5	4,3
22	2,4	3,1	3,5	3,9	4,8
23	3,2	3,8	4,2	4,5	5,3
24	4,0	4,6	4,9	5,2	5,9
25	4,9	5,4	5,7	6,0	6,6

Информация	
▶ Монтажные планки	100 - 103
▶ Принадлежности	106 - 111

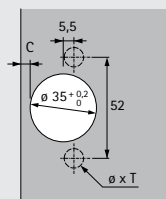
## Скрытые петли быстрого монтажа

- ▶ **Intermat для толстых дверей, толщина двери до 32 мм**
- ▶ **Угол открывания 95°, присадка ТН 52 x 5,5 мм**

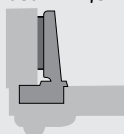


- ▶ Качество соответствует стандарту EN 15570, уровень 2
- ▶ Для двери толщиной 14 - 32 мм
- ▶ Глубина чашки петли 10,5 мм
- ▶ Встроенная регулировка наложения +2 мм / -2 мм
- ▶ Встроенная регулировка по глубине +2,5 мм / -1,5 мм
- ▶ Регулировка по высоте с помощью монтажной планки
- ▶ Никелированная сталь

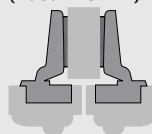
Карта сверления



накладная навеска  
(База В 12,5 мм)



навеска на среднюю стенку  
(База В 3 мм)



вкладная навеска  
(База В -3,5 мм)



### С функцией самозакрывания (Intermat 9936)

Монтаж чашки петли	Крепежное отверстие $\varnothing$ x T мм	накладная навеска		навеска на среднюю стенку		вкладная навеска	
		50 шт.	1/200 шт.	50 шт.	1/200 шт.	50 шт.	1/200 шт.
под прикручивание	-		1 058 365		1 058 366		1 058 367
под запрессовку	$\varnothing$ 10 x 11	9 043 444		9 043 445		9 043 446	

### Без функции самозакрывания, для фасадов без ручек (Intermat 9966)

Монтаж чашки петли	Крепежное отверстие $\varnothing$ x T мм	накладная навеска		навеска на среднюю стенку		вкладная навеска	
		1/200 шт.	50 шт.	50 шт.	50 шт.		
под прикручивание	-	9 044 850		9 044 868		9 044 878	

# Скрытые петли быстрого монтажа

- ▶ Intermat для толстых дверей, толщина двери до 32 мм
- ▶ Угол открывания 95°

## Минимальная fuga для 1 двери

Толщина двери, мм	Расстояние до чашки С, мм							
	3,0	4,0	4,5	5,0	6,0	7,0	8,0	
14	0,2	0,2	0,2	0,2	0,2	0,2	0,2	
15	0,3	0,2	0,2	0,2	0,2	0,2	0,2	
16	0,4	0,4	0,4	0,4	0,4	0,4	0,4	
17	0,5	0,5	0,5	0,5	0,5	0,5	0,5	
18	0,7	0,7	0,7	0,7	0,6	0,6	0,6	
19	0,9	0,9	0,9	0,8	0,8	0,8	0,8	
20	1,1	1,1	1,1	1,1	1,0	1,0	1,0	
21	1,4	1,3	1,3	1,3	1,3	1,2	1,2	
22	1,7	1,6	1,6	1,6	1,5	1,5	1,5	
23	2,0	1,9	1,9	1,9	1,8	1,8	1,7	
24	2,3	2,3	2,2	2,2	2,1	2,1	2,0	
25	2,8	2,7	2,6	2,6	2,5	2,4	2,4	
26	3,3	3,1	3,1	3,0	2,9	2,8	2,7	
27	4,2	3,7	3,6	3,5	3,3	3,2	3,1	
28	5,0	4,5	4,3	4,1	3,9	3,7	3,6	
29	5,9	5,4	5,2	4,9	4,6	4,3	4,1	
30	6,8	6,3	6,0	5,8	5,3	5,0	4,7	
31	7,8	7,2	6,9	6,6	6,1	5,7	5,4	
32	8,7	8,1	7,8	7,5	7,0	6,5	6,1	

Внимание:

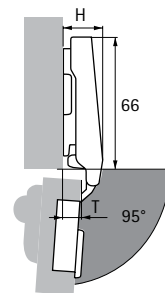
Значения, указанные в таблице, соответствуют дверям с радиусом кромки 1 мм.

Для дверей с другим радиусом следует рассчитывать минимальную fuga следующим образом:

Радиус 0 мм:  
Размеры в таблице + 0,4 мм

Радиус 3 мм:  
Размеры в таблице - 0,8 мм

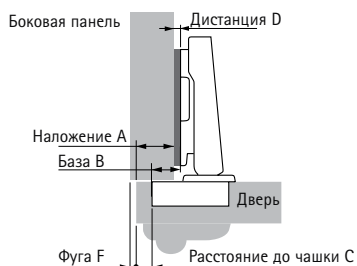
## Выступ двери / монтажная глубина



Высота петли Н / выступ двери Т для дистанции D = 0 мм и расстояния до чашки С = 3 мм

Вариант навески двери	Н, мм	Т, мм
накладная навеска	19,5	10,0
навеска на среднюю стенку	29,0	19,5
вкладная навеска	35,5	26,0

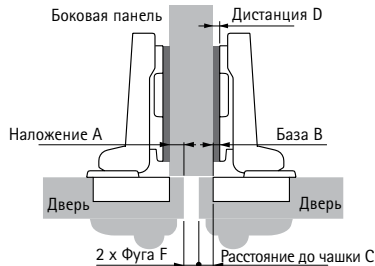
### накладная навеска



Дистанция D = C + B - A  
= расстояние до чашки С + 12,5 мм - наложение А

Накладная навеска, мм	Расстояние до чашки С, мм							
	3,0	4,0	4,5	5,0	6,0	7,0	8,0	
	Дистанция D, мм							
10	5,5	6,5	7,0	7,5	8,5	9,5	10,5	
11	4,5	5,5	6,0	6,5	7,5	8,5	9,5	
12	3,5	4,5	5,0	5,5	6,5	7,5	8,5	
13	2,5	3,5	4,0	4,5	5,5	6,5	7,5	
14	1,5	2,5	3,0	3,5	4,5	5,5	6,5	
15	0,5	1,5	2,0	2,5	3,5	4,5	5,5	
16		0,5	1,0	1,5	2,5	3,5	4,5	
17			0,0	0,5	1,5	2,5	3,5	
18					0,5	1,5	2,5	
19						0,5	1,5	
20							0,5	

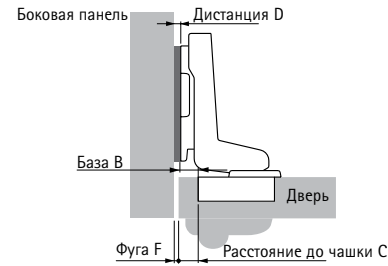
### навеска на среднюю стенку



Дистанция D = C + B - A  
= расстояние до чашки С + 3 мм - наложение А

Накладная навеска, мм	Расстояние до чашки С, мм							
	3,0	4,0	4,5	5,0	6,0	7,0	8,0	
	Дистанция D, мм							
0	6,0	7,0	7,5	8,0	9,0	10,0	11,0	
1	5,0	6,0	6,5	7,0	8,0	9,0	10,0	
2	4,0	5,0	5,5	6,0	7,0	8,0	9,0	
3	3,0	4,0	4,5	5,0	6,0	7,0	8,0	
4	2,0	3,0	3,5	4,0	5,0	6,0	7,0	
5	1,0	2,0	2,5	3,0	4,0	5,0	6,0	
6	0,0	1,0	1,5	2,0	3,0	4,0	5,0	
7		0,0	0,5	1,0	2,0	3,0	4,0	
8				0,0	1,0	2,0	3,0	
9					0,0	1,0	2,0	
10						0,0	1,0	
11							0,0	

### вкладная навеска



Дистанция D = C + B + F  
= расстояние до чашки С - 3,5 мм + fuga F

Толщина двери, мм	Расстояние до чашки С, мм							
	3,0	4,0	4,5	5,0	6,0	7,0	8,0	
	Дистанция D, мм							
14		0,7	1,2	1,7	2,7	3,7	4,7	
15		0,7	1,2	1,7	2,7	3,7	4,7	
16		0,9	1,4	1,9	2,9	3,9	4,9	
17	0,0	1,0	1,5	2,0	3,0	4,0	5,0	
18	0,2	1,2	1,7	2,2	3,1	4,1	5,1	
19	0,4	1,4	1,9	2,3	3,3	4,3	5,3	
20	0,6	1,6	2,1	2,6	3,5	4,5	5,5	
21	0,9	1,8	2,3	2,8	3,8	4,7	5,7	
22	1,2	2,1	2,6	3,1	4,0	5,0	6,0	
23	1,5	2,4	2,9	3,4	4,3	5,3	6,2	
24	1,8	2,8	3,2	3,7	4,6	5,6	6,5	
25	2,3	3,2	3,6	4,1	5,0	5,9	6,9	
26	2,8	3,6	4,1	4,5	5,4	6,3	7,2	
27	3,7	4,2	4,6	5,0	5,8	6,7	7,6	
28	4,5	5,0	5,3	5,6	6,4	7,2	8,1	
29	5,4	5,9	6,2	6,4	7,1	7,8	8,6	
30	6,3	6,8	7,0	7,3	7,8	8,5	9,2	
31	7,3	7,7	7,9	8,1	8,6	9,2	9,9	
32	8,2	8,6	8,8	9,0	9,5	10,0	10,6	

## Информация

- ▶ Монтажные планки 100 - 103
- ▶ Принадлежности 106 - 111



## Скрытые петли быстрого монтажа

- ▶ **Intermat для толстых дверей, толщина двери до 32 мм**
- ▶ **Угол открывания 95°**

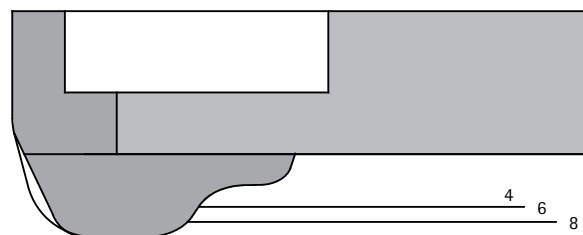
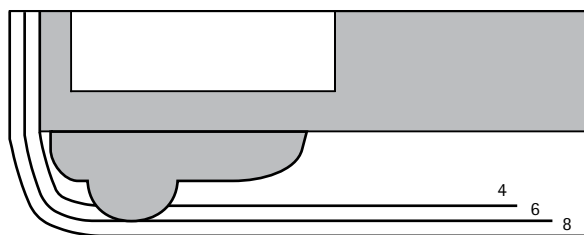
### Контуры двери при минимальной фуге, масштаб 1:1

Значения в таблице для определения минимальной фуги даны для дверей без закругленной кромки. Значения фуги улучшаются, если кромка двери закруглена.

Для достижения минимальной фуги необходимо, чтобы контур двери находился в рамках контура шаблона. Если контур двери выступает за шаблон, фуга должна быть увеличена.



### Пример применения минимальной фуги



#### Пример применения минимальной фуги

Толщина двери	16 мм
Толщина профиля	12 мм
Общая толщина	28 мм
Расстояние до чашки С, мм	6 мм

#### Пример применения минимальной фуги

Толщина двери	19 мм
Толщина профиля	11 мм
Общая толщина	30 мм
Расстояние до чашки С, мм	8 мм



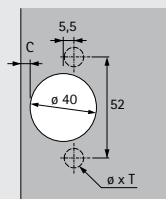
## Скрытые петли быстрого монтажа

- ▶ Intermat Spezial для толстых дверей, толщина двери до 43 мм
- ▶ Угол открывания 95°, присадка TH 52 x 5,5 мм

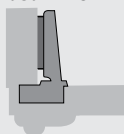


- ▶ Качество соответствует стандарту EN 15570, уровень 2
- ▶ Для двери толщиной 26 - 43 мм
- ▶ Диаметр чашки петли 40 мм
- ▶ Глубина чашки петли 13,7 мм
- ▶ Встроенная регулировка наложения +2 мм / -2 мм
- ▶ Встроенная регулировка по глубине +2,5 мм / -1,5 мм
- ▶ Регулировка по высоте с помощью монтажной планки
- ▶ Цинковое литье под давлением, никелированная поверхность

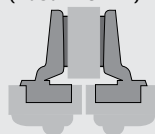
Карта сверления



накладная навеска  
(База В 18 мм)



навеска на среднюю стенку  
(База В 8 мм)



вкладная навеска  
(База В -3 мм)



### С функцией самозакрывания (Intermat 9935)

		накладная навеска	навеска на среднюю стенку	вкладная навеска
Монтаж чашки петли	Крепежное отверстие $\varnothing \times T$ мм	1/50 шт.	1/50 шт.	1/50 шт.
под прикручивание	-	9 155 241	9 155 242	9 155 243

# Скрытые петли быстрого монтажа

- ▶ Intermat Spezial для толстых дверей, толщина двери до 43 мм
- ▶ Угол открывания 95°

## Минимальная fuga для 1 двери

Толщина Двери, мм	Расстояние до чашки С, мм									
	3,0	4,0	4,5	5,0	6,0	7,0	8,0	9,0	10,0	11,0
26	0,9	0,9	0,9	0,9	0,9	0,9	0,9	0,9	0,9	0,8
27	1,1	1,1	1,1	1,1	1,1	1,1	1,0	1,0	1,0	1,0
28	1,3	1,3	1,3	1,3	1,3	1,2	1,2	1,2	1,2	1,2
29	1,5	1,5	1,5	1,5	1,5	1,4	1,4	1,4	1,4	1,4
30	1,7	1,7	1,7	1,7	1,7	1,6	1,6	1,6	1,6	1,6
31	2,0	2,0	1,9	1,9	1,9	1,9	1,8	1,8	1,8	1,8
32	2,3	2,2	2,2	2,2	2,1	2,1	2,1	2,1	2,0	2,0
33	3,1	2,5	2,5	2,5	2,4	2,4	2,3	2,3	2,3	2,2
34	4,1	3,4	3,0	2,7	2,7	2,7	2,6	2,6	2,5	2,5
35	5,0	4,3	4,0	3,7	3,0	3,0	2,9	2,9	2,8	2,8
36	6,0	5,3	4,9	4,6	4,0	3,4	3,2	3,2	3,1	3,1
37	7,0	6,2	5,9	5,5	4,9	4,3	3,7	3,5	3,4	3,4
38	7,9	7,2	6,8	6,5	5,8	5,2	4,6	4,1	3,8	3,7
39	8,9	8,1	7,8	7,4	6,7	6,1	5,5	5,0	4,5	4,1
40	9,9	9,1	8,7	8,4	7,7	7,0	6,4	5,8	5,3	4,8
41	10,9	10,1	9,7	9,3	8,6	8,0	7,3	6,7	6,2	5,7
42	11,9	11,1	10,7	10,3	9,6	8,9	8,3	7,7	7,1	6,6
43	12,8	12,0	11,7	11,3	10,5	9,8	9,2	8,6	8,0	7,4

Внимание:

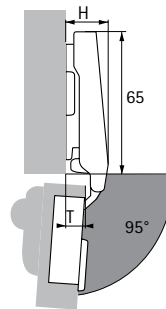
Значения, указанные в таблице, соответствуют дверям с радиусом кромки 1 мм.

Для дверей с другим радиусом следует рассчитывать минимальную fuga следующим образом:

Радиус 0 мм:  
Размеры в таблице + 0,4 мм

Радиус 3 мм:  
Размеры в таблице - 0,8 мм

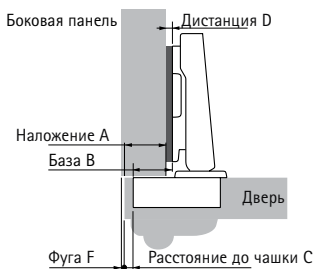
## Выступ двери / монтажная глубина



Высота петли Н / выступ двери Т для дистанции D = 0 мм и расстояния до чашки С = 3 мм

Вариант навески двери	Н, мм	Т, мм
накладная навеска	20,0	10,5
навеска на среднюю стенку	30,0	20,5
вкладная навеска	41,0	31,5

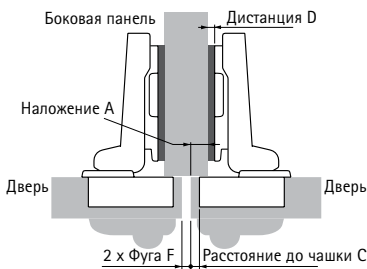
## накладная навеска



Дистанция D = C + B - A  
= расстояние до чашки С + 18 мм - наложение А

Накладная навеска, мм	Расстояние до чашки С, мм									
	3,0	4,0	4,5	5,0	6,0	7,0	8,0	9,0	10,0	11,0
	Дистанция D, мм									
12	9,0	10,0	10,5	11,0	12,0	13,0	14,0	15,0	16,0	17,0
13	8,0	9,0	9,5	10,0	11,0	12,0	13,0	14,0	15,0	16,0
14	7,0	8,0	8,5	9,0	10,0	11,0	12,0	13,0	14,0	15,0
15	6,0	7,0	7,5	8,0	9,0	10,0	11,0	12,0	13,0	14,0
16	5,0	6,0	6,5	7,0	8,0	9,0	10,0	11,0	12,0	13,0
17	4,0	5,0	5,5	6,0	7,0	8,0	9,0	10,0	11,0	12,0
18	3,0	4,0	4,5	5,0	6,0	7,0	8,0	9,0	10,0	11,0
19	2,0	3,0	3,5	4,0	5,0	6,0	7,0	8,0	9,0	10,0
20	1,0	2,0	2,5	3,0	4,0	5,0	6,0	7,0	8,0	9,0
21	0,0	1,0	1,5	2,0	3,0	4,0	5,0	6,0	7,0	8,0
22		0,0	0,5	1,0	2,0	3,0	4,0	5,0	6,0	7,0
23				0,0	1,0	2,0	3,0	4,0	5,0	6,0
24					0,0	1,0	2,0	3,0	4,0	5,0
25						0,0	1,0	2,0	3,0	4,0
26							0,0	1,0	2,0	3,0
27								0,0	1,0	2,0
28									0,0	1,0
29										0,0

## навеска на среднюю стенку



Дистанция D = C + B - A  
= расстояние до чашки С + 8 мм - наложение А

Накладная навеска, мм	Расстояние до чашки С, мм									
	3,0	4,0	4,5	5,0	6,0	7,0	8,0	9,0	10,0	11,0
	Дистанция D, мм									
2	9,0	10,0	10,5	11,0	12,0	13,0	14,0	15,0	16,0	17,0
3	8,0	9,0	9,5	10,0	11,0	12,0	13,0	14,0	15,0	16,0
4	7,0	8,0	8,5	9,0	10,0	11,0	12,0	13,0	14,0	15,0
5	6,0	7,0	7,5	8,0	9,0	10,0	11,0	12,0	13,0	14,0
6	5,0	6,0	6,5	7,0	8,0	9,0	10,0	11,0	12,0	13,0
7	4,0	5,0	5,5	6,0	7,0	8,0	9,0	10,0	11,0	12,0
8	3,0	4,0	4,5	5,0	6,0	7,0	8,0	9,0	10,0	11,0
9	2,0	3,0	3,5	4,0	5,0	6,0	7,0	8,0	9,0	10,0
10	1,0	2,0	2,5	3,0	4,0	5,0	6,0	7,0	8,0	9,0
11	0,0	1,0	1,5	2,0	3,0	4,0	5,0	6,0	7,0	8,0
12		0,0	0,5	1,0	2,0	3,0	4,0	5,0	6,0	7,0
13				0,0	1,0	2,0	3,0	4,0	5,0	6,0
14					0,0	1,0	2,0	3,0	4,0	5,0
15						0,0	1,0	2,0	3,0	4,0
16							0,0	1,0	2,0	3,0
17								0,0	1,0	2,0
18									0,0	1,0
19										0,0

## вкладная навеска



Дистанция D = C + B + F  
= расстояние до чашки С - 3 мм + fuga F

Толщина Двери, мм	Расстояние до чашки С, мм									
	3,0	4,0	4,5	5,0	6,0	7,0	8,0	9,0	10,0	11,0
	Дистанция D, мм									
26	0,9	1,9	2,4	2,9	3,9	4,9	5,9	6,9	7,9	8,8
27	1,1	2,1	2,6	3,1	4,1	5,1	6,0	7,0	8,0	9,0
28	1,3	2,3	2,8	3,3	4,3	5,2	6,2	7,2	8,2	9,2
29	1,5	2,5	3,0	3,5	4,5	5,4	6,4	7,4	8,4	9,4
30	1,7	2,7	3,2	3,7	4,7	5,6	6,6	7,6	8,6	9,6
31	2,0	3,0	3,4	3,9	4,9	5,9	6,8	7,8	8,8	9,8
32	2,3	3,2	3,7	4,2	5,1	6,1	7,1	8,1	9,0	10,0
33	3,1	3,5	4,0	4,5	5,4	6,4	7,3	8,3	9,3	10,2
34	4,1	4,4	4,5	4,7	5,7	6,7	7,6	8,6	9,5	10,5
35	5,0	5,3	5,5	5,7	6,0	7,0	7,9	8,9	9,8	10,8
36	6,0	6,3	6,4	6,6	7,0	7,4	8,2	9,2	10,1	11,1
37	7,0	7,2	7,4	7,5	7,9	8,3	8,7	9,5	10,4	11,4
38	7,9	8,2	8,3	8,5	8,8	9,2	9,6	10,1	10,8	11,7
39	8,9	9,1	9,3	9,4	9,7	10,1	10,5	11,0	11,5	12,1
40	9,9	10,1	10,2	10,4	10,7	11,0	11,4	11,8	12,3	12,8
41	10,9	11,1	11,2	11,3	11,6	12,0	12,3	12,7	13,2	13,7
42	11,9	12,1	12,2	12,3	12,6	12,9	13,3	13,7	14,1	14,6
43	12,8	13,0	13,2	13,3	13,5	13,8	14,2	14,6	15,0	15,4

## Информация

- ▶ Монтажные планки 100 - 103
- ▶ Принадлежности 106 - 111

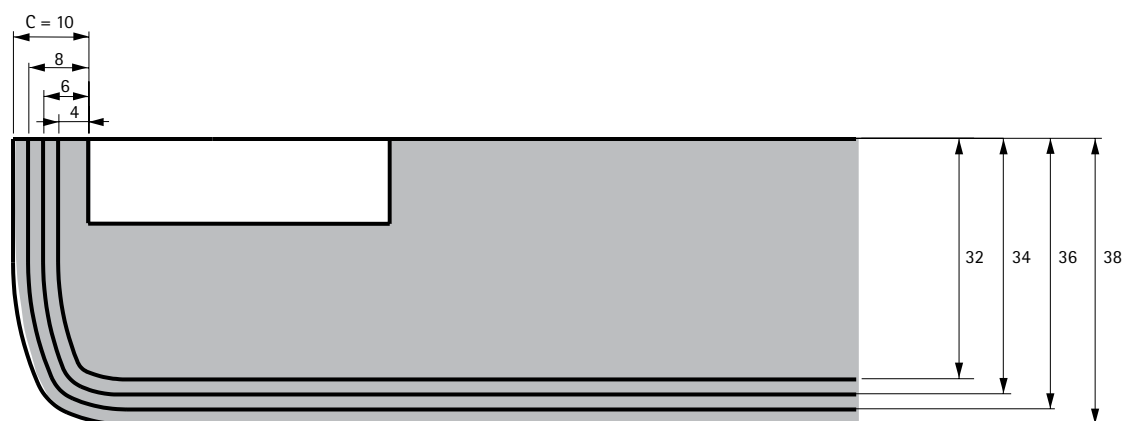
## Скрытые петли быстрого монтажа

- ▶ **Intermat Spezial** для толстых дверей, толщина двери до 43 мм
- ▶ Угол открывания 95°

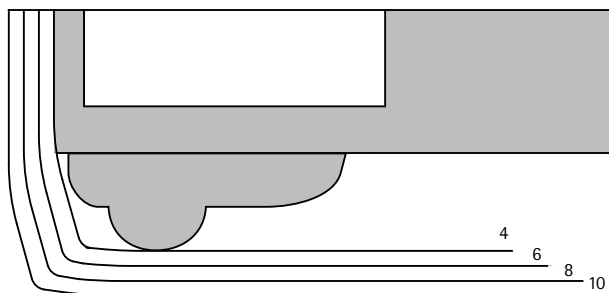
### Контуры двери при минимальной фуге, масштаб 1:1

Значения в таблице для определения минимальной фуги даны для дверей без закругленной кромки. Значения фуги улучшаются, если кромка двери закруглена.

Для достижения минимальной фуги необходимо, чтобы контур двери находился в рамках контура шаблона. Если контур двери выступает за шаблон, фуга должна быть увеличена.

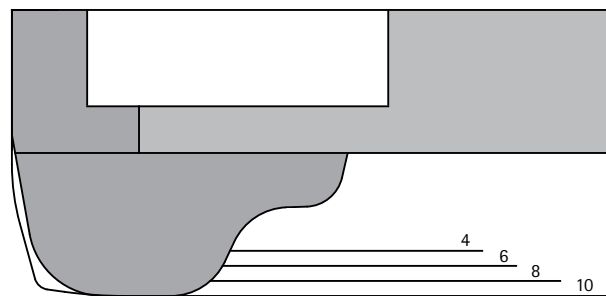


### Пример применения минимальной фуги



#### Пример применения минимальной фуги

Толщина двери	19 мм
Толщина профиля	13 мм
Общая толщина	32 мм
Расстояние до чашки C, мм	4 мм



#### Пример применения минимальной фуги

Толщина двери	19 мм
Толщина профиля	19 мм
Общая толщина	38 мм
Расстояние до чашки C, мм	10 мм





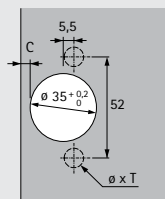
## Скрытые петли быстрого монтажа

- ▶ **Intermat Spezial 125°**
- ▶ **Угол открывания 125°, присадка ТН 52 x 5,5 мм**

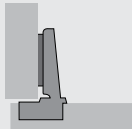


- ▶ Качество соответствует стандарту EN 15570, уровень 2
- ▶ Для дверей толщиной 15 - 28 мм
- ▶ Глубина чашки петли 12,7 мм
- ▶ Встроенная регулировка наложения +2 мм / -2 мм
- ▶ Встроенная регулировка по глубине +2 мм / -1,5 мм
- ▶ Регулировка по высоте с помощью монтажной планки
- ▶ Никелированная сталь

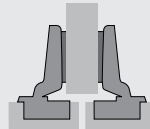
Карта сверления



накладная навеска  
(База В 12,5 мм)



навеска на среднюю стенку  
(База В 3 мм)



### С функцией самозакрывания (Intermat 9944)

Монтаж чашки петли	Крепежное отверстие $\varnothing \times T$ мм	накладная навеска		навеска на среднюю стенку
		1/200 шт.	200 шт.	50 шт.
под прикручивание	-	1 058 545		9 043 409
под запрессовку	$\varnothing 10 \times 11$		1 058 547	9 043 410

# Скрытые петли быстрого монтажа

- ▶ **Intermat Spezial 125°**
- ▶ **Угол открывания 125°**

## Минимальная fuga для 1 двери

Толщина двери, мм	Расстояние до чашки С, мм					
	3,0	4,0	4,5	5,0	5,5	6,0
15	0,6	0,6	0,6	0,6	0,6	0,6
16	0,9	0,8	0,8	0,8	0,8	0,8
17	1,1	1,1	1,1	1,0	1,0	1,0
18	1,4	1,4	1,3	1,3	1,3	1,3
19	1,8	1,7	1,7	1,6	1,6	1,6
20	2,1	2,1	2,0	2,0	1,9	1,9
21	2,6	2,5	2,4	2,4	2,3	2,3
22	3,2	3,0	2,9	2,8	2,8	2,7
23	3,8	3,6	3,5	3,4	3,3	3,2
24	4,6	4,2	4,1	4,0	3,9	3,8
25	5,4	5,0	4,8	4,6	4,5	4,4
26	6,3	5,8	5,6	5,4	5,2	5,1
27	7,1	6,6	6,4	6,2	6,0	5,8
28	8,0	7,5	7,2	7,0	6,8	6,6

Внимание:

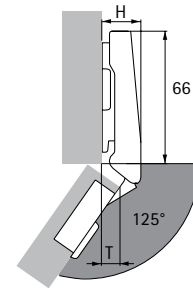
Значения, указанные в таблице, соответствуют дверям с радиусом кромки 1 мм.

Для дверей с другим радиусом следует рассчитывать минимальную fuga следующим образом:

Радиус 0 мм:  
Размеры в таблице + 0,4 мм

Радиус 3 мм:  
Размеры в таблице - 0,8 мм

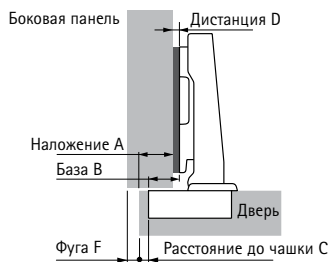
## Выступ двери / монтажная глубина



Высота петли H / выступ двери T для дистанции D = 0 мм и расстояния до чашки С = 3 мм

Вариант навески двери	H, мм	T, мм
накладная навеска	19,5	8,5
навеска на среднюю стенку	29,0	18,0

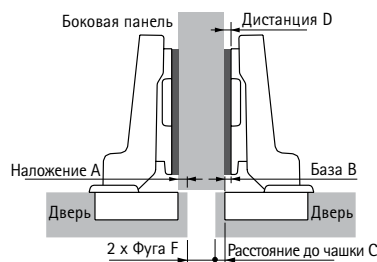
## накладная навеска



Дистанция D = C + B - A  
= расстояние до чашки C + 12,5 мм - наложение A

Накладная навеска, мм	Расстояние до чашки С, мм					
	3,0	4,0	4,5	5,0	5,5	6,0
	Дистанция D, мм					
10	5,5	6,5	7,0	7,5	8,0	8,5
11	4,5	5,5	6,0	6,5	7,0	7,5
12	3,5	4,5	5,0	5,5	6,0	6,5
13	2,5	3,5	4,0	4,5	5,0	5,5
14	1,5	2,5	3,0	3,5	4,0	4,5
15	0,5	1,5	2,0	2,5	3,0	3,5
16		0,5	1,0	1,5	2,0	2,5
17			0,0	0,5	1,0	1,5
18					0,0	0,5

## навеска на среднюю стенку



Дистанция D = C + B - A  
= расстояние до чашки C + 3 мм - наложение A

Накладная навеска, мм	Расстояние до чашки С, мм					
	3,0	4,0	4,5	5,0	5,5	6,0
	Дистанция D, мм					
- 2	8,0	9,0	9,5	10,0	10,5	11,0
- 1	7,0	8,0	8,5	9,0	9,5	10,0
0	6,0	7,0	7,5	8,0	8,5	9,0
1	5,0	6,0	6,5	7,0	7,5	8,0
2	4,0	5,0	5,5	6,0	6,5	7,0
3	3,0	4,0	4,5	5,0	5,5	6,0
4	2,0	3,0	3,5	4,0	4,5	5,0
5	1,0	2,0	2,5	3,0	3,5	4,0
6	0,0	1,0	1,5	2,0	2,5	3,0
7		0,0	0,5	1,0	1,5	2,0
8				0,0	0,5	1,0
9						0,0

## Информация

- ▶ Монтажные планки 100 - 103
- ▶ Принадлежности 106 - 111

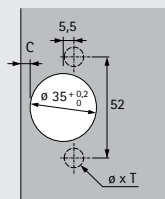
## Скрытые петли быстрого монтажа

- ▶ Sensys с чашкой в стиле Intermat для открывания двери без выступа
- ▶ Угол открывания 165°, присадка TH 52 x 5,5 мм



- ▶ Качество соответствует стандарту EN 15570, уровень 3
- ▶ Для дверей толщиной 15 - 32 мм
- ▶ Глубина чашки петли 11,6 мм
- ▶ Встроенная регулировка наложения +2 мм / -2 мм
- ▶ Встроенная регулировка по глубине +3 мм / -2 мм
- ▶ Регулировка по высоте с помощью монтажной планки
- ▶ Цинковое литье под давлением, никелированная поверхность
- ▶ Примечание: возможно применение только с монтажной планкой System 8099

Карта сверления



накладная навеска  
(База В 12,5 мм)



навеска на среднюю стенку  
(База В 3 мм)



### С функцией самозакрывания (Sensys 8657 с чашкой в стиле Intermat)

Монтаж чашки петли	Крепежное отверстие $\varnothing \times T$ мм	накладная навеска		навеска на среднюю стенку
		1/50 шт.	50 шт.	50 шт.
под прикручивание	-	9 099 750		9 099 760
под запрессовку	$\varnothing 10 \times 11$		9 099 751	9 099 761

### Без функции самозакрывания, для фасадов без ручек (Sensys 8687 с чашкой в стиле Intermat)

Монтаж чашки петли	Крепежное отверстие $\varnothing \times T$ мм	накладная навеска		навеска на среднюю стенку
		50 шт.		50 шт.
под прикручивание	-	9 099 810		9 099 820

# Скрытые петли быстрого монтажа

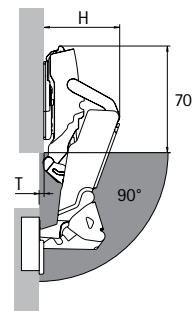
- ▶ Sensys с чашкой в стиле Intermat для открывания двери без выступа
- ▶ Угол открывания 165°

## Минимальная fuga для 1 двери

Толщина двери, мм	Расстояние до чашки С, мм					
	3,0	4,0	4,5	5,0	6,0	7,0
15	0,0	0,0	0,0	0,0	0,0	0,0
16	0,0	0,0	0,0	0,0	0,0	0,0
17	0,0	0,0	0,0	0,0	0,0	0,0
18	0,0	0,0	0,0	0,0	0,0	0,0
19	0,0	0,0	0,0	0,0	0,0	0,0
20	0,0	0,0	0,0	0,0	0,0	0,0
21	0,0	0,0	0,0	0,0	0,0	0,0
22	0,0	0,0	0,0	0,0	0,0	0,0
23	0,0	0,0	0,0	0,0	0,0	0,0
24	0,0	0,0	0,0	0,0	0,0	0,0
25	0,0	0,0	0,0	0,0	0,0	0,0
26	0,1	0,1	0,1	0,1	0,1	0,1
27	0,1	0,1	0,1	0,1	0,1	0,1
28	0,2	0,2	0,2	0,2	0,2	0,3
29*	0,4	0,4	0,4	0,4	0,5	0,6
30**	0,7	0,7	0,8	0,8	1,0	1,1
31**	1,1	1,2	1,3	1,4	1,6	
32**	1,7	1,9	2,0	2,2		

\*при использовании ограничителя угла открывания до 120°  
 \*\* при использовании ограничителя угла открывания до 105°

## Выступ двери / монтажная глубина

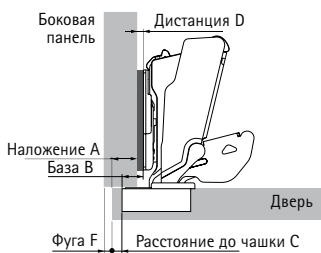


При дистанции D до 3 мм выступ двери T отсутствует, что обеспечивает эффективное использование внутреннего пространства, например для установки выдвижных элементов.

\*Глубина петли в закрытом состоянии: 80 мм

Вариант навески двери	H, мм (макс. при 30°)	T, мм (90°, D0)
накладная навеска	66	-3
навеска на среднюю стенку	75,5	6,5

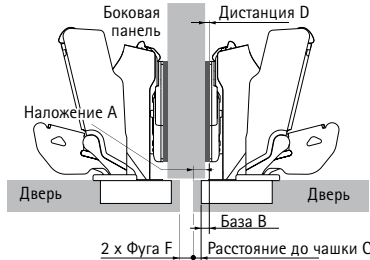
## накладная навеска



Дистанция D = C + B - A  
 = расстояние до чашки C + 12,5 мм - наложение A

Накладная навеска, мм	Расстояние до чашки С, мм					
	3,0	4,0	4,5	5,0	6,0	7,0
	Дистанция D, мм					
10	5,5	6,5	7,0	7,5	8,5	9,5
11	4,5	5,5	6,0	6,5	7,5	8,5
12	3,5	4,5	5,0	5,5	6,5	7,5
13	2,5	3,5	4,0	4,5	5,5	6,5
14	1,5	2,5	3,0	3,5	4,5	5,5
15	0,5	1,5	2,0	2,5	3,5	4,5
16		0,5	1,0	1,5	2,5	3,5
17			0,0	0,5	1,5	2,5
18					0,5	1,5
19						0,5

## навеска на среднюю стенку



Дистанция D = C + B - A  
 = расстояние до чашки C + 3 мм - наложение A

Накладная навеска, мм	Расстояние до чашки С, мм					
	3,0	4,0	4,5	5,0	6,0	7,0
	Дистанция D, мм					
- 2	8,0	9,0	9,5	10,0	11,0	12,0
- 1	7,0	8,0	8,5	9,0	10,0	11,0
0	6,0	7,0	7,5	8,0	9,0	10,0
1	5,0	6,0	6,5	7,0	8,0	9,0
2	4,0	5,0	5,5	6,0	7,0	8,0
3	3,0	4,0	4,5	5,0	6,0	7,0
4	2,0	3,0	3,5	4,0	5,0	6,0
5	1,0	2,0	2,5	3,0	4,0	5,0
6	0,0	1,0	1,5	2,0	3,0	4,0
7		0,0	0,5	1,0	2,0	3,0
8				0,0	1,0	2,0
9					0,0	1,0
10						0,0

## Информация

- ▶ Монтажные планки 100 - 103
- ▶ Принадлежности 106 - 111



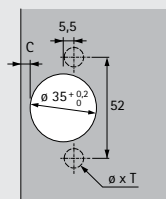
## Скрытые петли быстрого монтажа

- ▶ Угловые петли Intermat W20
- ▶ Угол открывания 95°, присадка ТН 52 x 5,5 мм



- ▶ Качество соответствует стандарту EN 15570, уровень 2
- ▶ Для дверей толщиной 14 - 32 мм
- ▶ Глубина чашки петли 10,5 мм
- ▶ Встроенная регулировка наложения +2 мм / -2 мм
- ▶ Встроенная регулировка по глубине +2 мм / -2 мм
- ▶ Регулировка по высоте с помощью монтажной планки
- ▶ Цинковое литье под давлением, никелированная поверхность

Карта сверления



накладная навеска  
(База В 7 мм)



вкладная навеска  
(База В -9 мм)



### С функцией самозакрывания (Intermat 9936 W20)

Монтаж чашки петли	Крепежное отверстие $\varnothing \times T$ мм	накладная навеска		вкладная навеска
		1/50 шт.	50 шт.	50 шт.
под прикручивание	-	9 043 459		9 043 462
под запрессовку	$\varnothing 10 \times 11$		9 043 460	9 043 463

# Скрытые петли быстрого монтажа

- ▶ Угловые петли Intermat W20
- ▶ Угол открывания 95°

## Минимальная fuga для 1 двери

Толщина двери, мм	Расстояние до чашки С, мм							
	3,0	4,0	4,5	5,0	6,0	7,0	8,0	
14	0,2	0,2	0,2	0,2	0,2	0,2	0,2	
15	0,3	0,2	0,2	0,2	0,2	0,2	0,2	
16	0,4	0,4	0,4	0,4	0,4	0,4	0,4	
17	0,5	0,5	0,5	0,5	0,5	0,5	0,5	
18	0,7	0,7	0,7	0,7	0,6	0,6	0,6	
19	0,9	0,9	0,9	0,8	0,8	0,8	0,8	
20	1,1	1,1	1,1	1,1	1,0	1,0	1,0	
21	1,4	1,3	1,3	1,3	1,3	1,2	1,2	
22	1,7	1,6	1,6	1,6	1,5	1,5	1,5	
23	2,0	1,9	1,9	1,9	1,8	1,8	1,7	
24	2,3	2,3	2,2	2,2	2,1	2,1	2,0	
25	2,8	2,7	2,6	2,6	2,5	2,4	2,4	
26	3,3	3,1	3,1	3,0	2,9	2,8	2,7	
27	4,2	3,7	3,6	3,5	3,3	3,2	3,1	
28	5,0	4,5	4,3	4,1	3,9	3,7	3,6	
29	5,9	5,4	5,2	4,9	4,6	4,3	4,1	
30	6,8	6,3	6,0	5,8	5,3	5,0	4,7	
31	7,8	7,2	6,9	6,6	6,1	5,7	5,4	
32	8,7	8,1	7,8	7,5	7,0	6,5	6,1	

Внимание:

Значения, указанные в таблице, соответствуют дверям с радиусом кромки 1 мм.

Для дверей с другим радиусом следует рассчитывать минимальную fuga следующим образом:

Радиус 0 мм:  
Размеры в таблице + 0,4 мм

Радиус 3 мм:  
Размеры в таблице - 0,8 мм

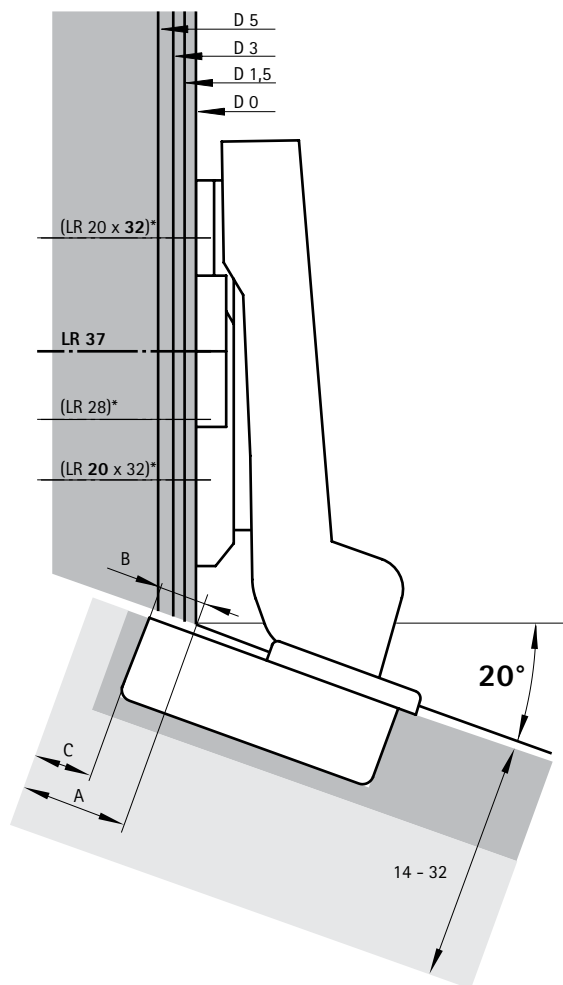
## Примечание

Чертежи петель и монтажных планок представлены в масштабе 1:1. Изменяя расстояние до чашки С (3-8 мм), можно определить fuga двери от выбранной линии дистанции.

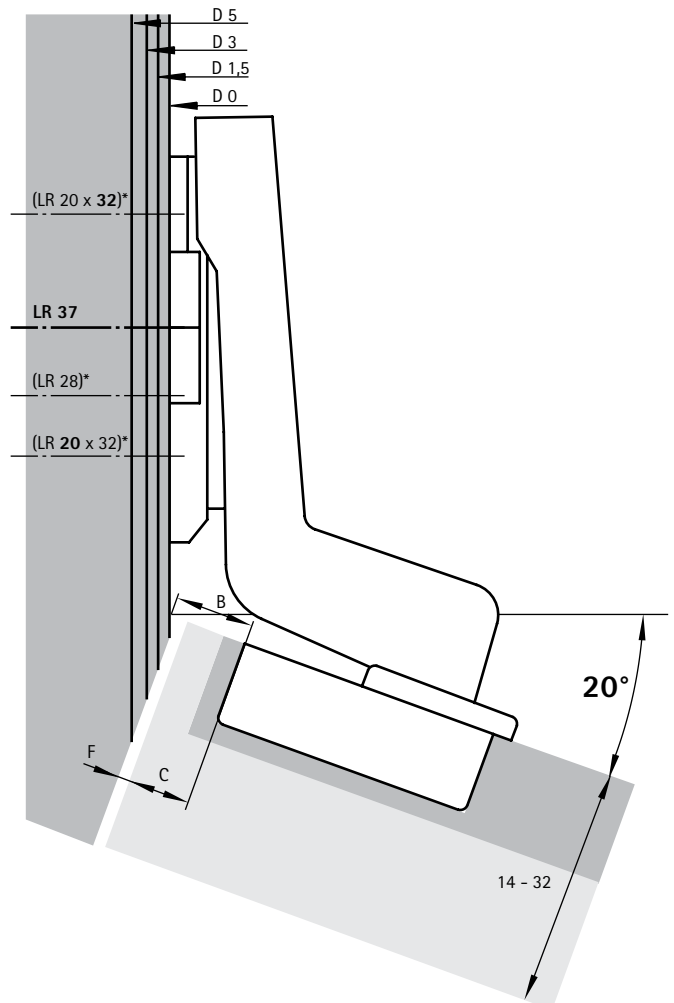
При определении позиции сверления под монтажную планку учитывайте требуемое расстояние от переднего края боковины корпуса до соответствующей линии разметки для ряда отверстий.

В таблице указана необходимая минимальная fuga, соответствующая требуемой толщине двери и расстоянию до чашки С.

## накладная навеска (В 7 мм) – масштаб 1:1



## вкладная навеска (В -9 мм) – масштаб 1:1



## Информация

- ▶ Монтажные планки 100 - 103
- ▶ Принадлежности 106 - 111

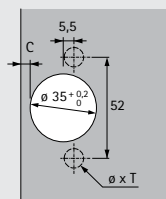
## Скрытые петли быстрого монтажа

- ▶ Угловые петли **Intermat W30**
- ▶ Угол открывания **95°**, присадка **ТН 52 x 5,5 мм**



- ▶ Качество соответствует стандарту EN 15570, уровень 2
- ▶ Для дверей толщиной 14 - 32 мм
- ▶ Глубина чашки петли 10,5 мм
- ▶ Встроенная регулировка наложения +2 мм / -2 мм
- ▶ Встроенная регулировка по глубине +2 мм / -2 мм
- ▶ Регулировка по высоте с помощью монтажной планки
- ▶ Цинковое литье под давлением, никелированная поверхность

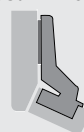
Карта сверления



накладная навеска  
(База В 7 мм)



вкладная навеска  
(База В -10 мм)



### С функцией самозакрывания (Intermat 9936 W30)

Монтаж чашки петли	Крепежное отверстие $\varnothing \times T$ мм	накладная навеска		вкладная навеска	
		1/50 шт.	50 шт.	1/50 шт.	50 шт.
под прикручивание	-	9 043 465		9 043 468	
под запрессовку	$\varnothing 10 \times 11$		9 043 466		9 043 469

### Без функции самозакрывания, для фасадов без ручек (Intermat 9966 W30)

Монтаж чашки петли	Крепежное отверстие $\varnothing \times T$ мм	накладная навеска
		50 шт.
под прикручивание	-	9 044 826

# Скрытые петли быстрого монтажа

- ▶ Угловые петли **Intermat W30**
- ▶ Угол открывания **95°**

## Минимальная fuga для 1 двери

Толщина двери, мм	Расстояние до чашки С, мм							
	3,0	4,0	4,5	5,0	6,0	7,0	8,0	
14	0,2	0,2	0,2	0,2	0,2	0,2	0,2	
15	0,3	0,2	0,2	0,2	0,2	0,2	0,2	
16	0,4	0,4	0,4	0,4	0,4	0,4	0,4	
17	0,5	0,5	0,5	0,5	0,5	0,5	0,5	
18	0,7	0,7	0,7	0,7	0,6	0,6	0,6	
19	0,9	0,9	0,9	0,8	0,8	0,8	0,8	
20	1,1	1,1	1,1	1,1	1,0	1,0	1,0	
21	1,4	1,3	1,3	1,3	1,3	1,2	1,2	
22	1,7	1,6	1,6	1,6	1,5	1,5	1,5	
23	2,0	1,9	1,9	1,9	1,8	1,8	1,7	
24	2,3	2,3	2,2	2,2	2,1	2,1	2,0	
25	2,8	2,7	2,6	2,6	2,5	2,4	2,4	
26	3,3	3,1	3,1	3,0	2,9	2,8	2,7	
27	4,2	3,7	3,6	3,5	3,3	3,2	3,1	
28	5,0	4,5	4,3	4,1	3,9	3,7	3,6	
29	5,9	5,4	5,2	4,9	4,6	4,3	4,1	
30	6,8	6,3	6,0	5,8	5,3	5,0	4,7	
31	7,8	7,2	6,9	6,6	6,1	5,7	5,4	
32	8,7	8,1	7,8	7,5	7,0	6,5	6,1	

Внимание:

Значения, указанные в таблице, соответствуют дверям с радиусом кромки 1 мм.

Для дверей с другим радиусом следует рассчитывать минимальную fuga следующим образом:

Радиус 0 мм:  
Размеры в таблице + 0,4 мм

Радиус 3 мм:  
Размеры в таблице - 0,8 мм

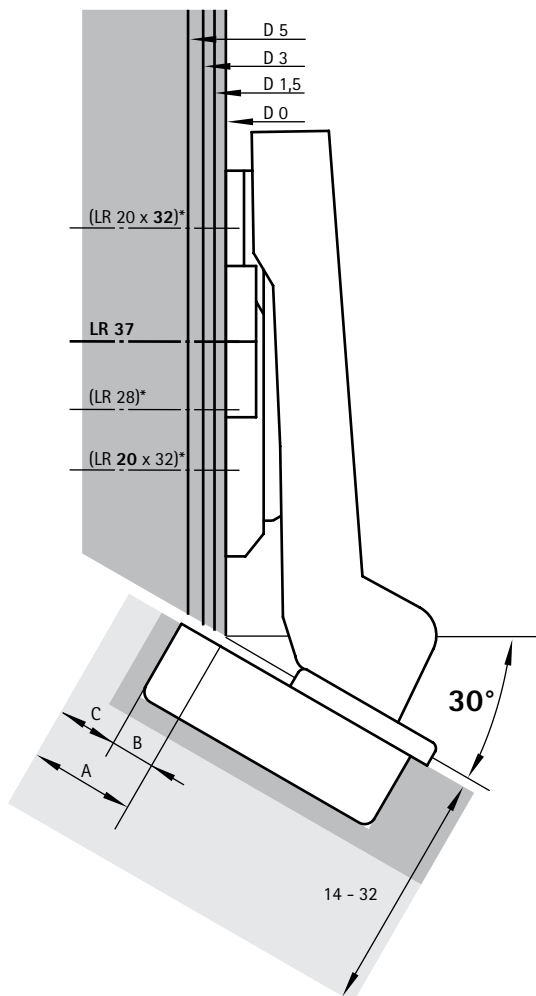
## Примечание

Чертежи петель и монтажных планок представлены в масштабе 1:1. Изменяя расстояние до чашки С (3-8 мм), можно определить fuga двери от выбранной линии дистанции.

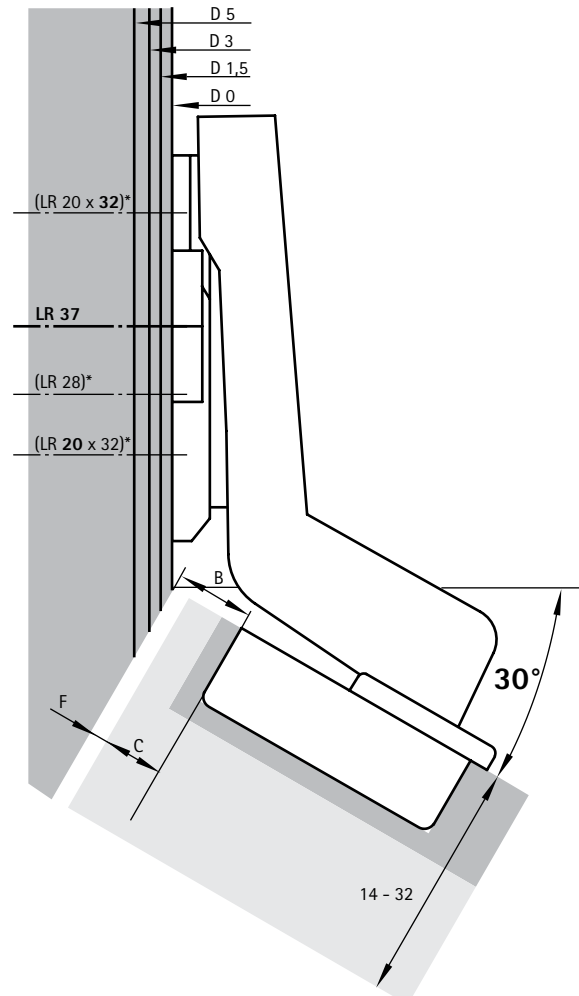
При определении позиции сверления под монтажную планку учитывайте требуемое расстояние от переднего края боковины корпуса до соответствующей линии разметки для ряда отверстий.

В таблице указана необходимая минимальная fuga, соответствующая требуемой толщине двери и расстоянию до чашки С.

## накладная навеска (В 7 мм) – масштаб 1:1



## вкладная навеска (В -10 мм) – масштаб 1:1



## Информация

- ▶ Монтажные планки 100 - 103
- ▶ Принадлежности 106 - 111

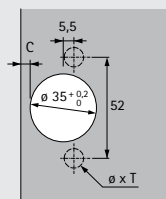
## Скрытые петли быстрого монтажа

- ▶ Угловые петли Intermat W45
- ▶ Угол открывания 95°, присадка ТН 52 x 5,5 мм



- ▶ Качество соответствует стандарту EN 15570, уровень 2
- ▶ Для дверей толщиной 14 - 32 мм
- ▶ Глубина чашки петли 10,5 мм
- ▶ Встроенная регулировка наложения +2 мм / -2 мм
- ▶ Встроенная регулировка по глубине +2 мм / -2 мм
- ▶ Регулировка по высоте с помощью монтажной планки
- ▶ Цинковое литье под давлением, никелированная поверхность

Карта сверления



накладная навеска  
(База В 6 мм)



накладная навеска  
(База В 0 мм)



вкладная навеска  
(База В -17 мм)



### С функцией самозакрывания (Intermat 9936 W45)

Монтаж чашки петли	Крепежное отверстие $\varnothing \times T$ мм	накладная навеска		вкладная навеска	
		1/50 шт.	50 шт.	1/50 шт.	50 шт.
под прикручивание	-	9 043 474	9 043 471	9 043 477	
под запрессовку	$\varnothing 10 \times 11$	9 043 475	9 043 472		9 043 478

### Без функции самозакрывания, для фасадов без ручек (Intermat 9966 W45)

Монтаж чашки петли	Крепежное отверстие $\varnothing \times T$ мм	накладная навеска		вкладная навеска	
		1/50 шт.	1/50 шт.	50 шт.	50 шт.
под прикручивание	-	9 044 835	9 044 832	9 044 838	



# Скрытые петли быстрого монтажа

- ▶ Угловые петли **Intermat W45**
- ▶ Угол открывания **95°**

## Минимальная fuga для 1 двери

Толщина двери, мм	Расстояние до чашки С, мм							
	3,0	4,0	4,5	5,0	6,0	7,0	8,0	
14	0,2	0,2	0,2	0,2	0,2	0,2	0,2	
15	0,3	0,2	0,2	0,2	0,2	0,2	0,2	
16	0,4	0,4	0,4	0,4	0,4	0,4	0,4	
17	0,5	0,5	0,5	0,5	0,5	0,5	0,5	
18	0,7	0,7	0,7	0,7	0,6	0,6	0,6	
19	0,9	0,9	0,9	0,8	0,8	0,8	0,8	
20	1,1	1,1	1,1	1,1	1,0	1,0	1,0	
21	1,4	1,3	1,3	1,3	1,3	1,2	1,2	
22	1,7	1,6	1,6	1,6	1,5	1,5	1,5	
23	2,0	1,9	1,9	1,9	1,8	1,8	1,7	
24	2,3	2,3	2,2	2,2	2,1	2,1	2,0	
25	2,8	2,7	2,6	2,6	2,5	2,4	2,4	
26	3,3	3,1	3,1	3,0	2,9	2,8	2,7	
27	4,2	3,7	3,6	3,5	3,3	3,2	3,1	
28	5,0	4,5	4,3	4,1	3,9	3,7	3,6	
29	5,9	5,4	5,2	4,9	4,6	4,3	4,1	
30	6,8	6,3	6,0	5,8	5,3	5,0	4,7	
31	7,8	7,2	6,9	6,6	6,1	5,7	5,4	
32	8,7	8,1	7,8	7,5	7,0	6,5	6,1	

Внимание:

Значения, указанные в таблице, соответствуют дверям с радиусом кромки 1 мм.

Для дверей с другим радиусом следует рассчитывать минимальную fuga следующим образом:

Радиус 0 мм:  
Размеры в таблице + 0,4 мм

Радиус 3 мм:  
Размеры в таблице - 0,8 мм

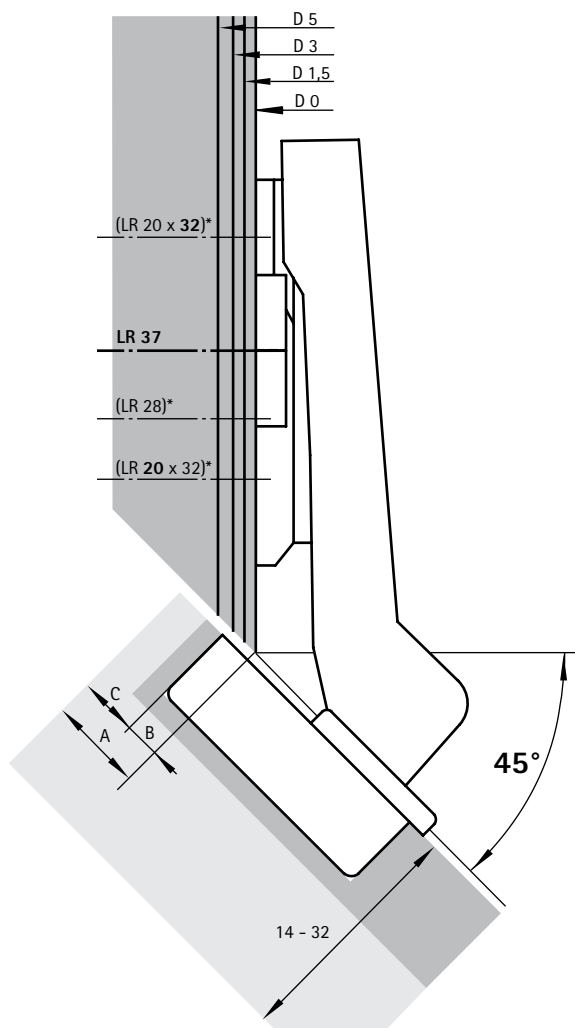
## Примечание

Чертежи петель и монтажных планок представлены в масштабе 1:1. Изменяя расстояние до чашки С (3-8 мм), можно определить fuga двери от выбранной линии дистанции.

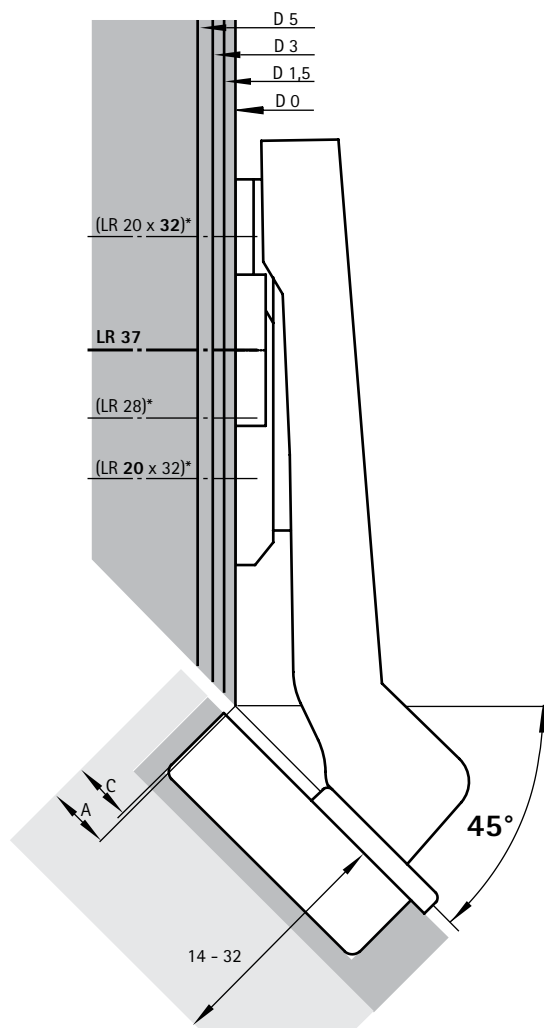
При определении позиции сверления под монтажную планку учитывайте требуемое расстояние от переднего края боковины корпуса до соответствующей линии разметки для ряда отверстий.

В таблице указана необходимая минимальная fuga, соответствующая требуемой толщине двери и расстоянию до чашки С.

## накладная навеска (В 6 мм) – масштаб 1:1



## накладная навеска (В 0 мм) – масштаб 1:1



## Информация

- ▶ Монтажные планки 100 - 103
- ▶ Принадлежности 106 - 111

# Скрытые петли быстрого монтажа

## ► Угловые петли Intermat W45

### ► Угол открывания 95°

#### Минимальная fuga для 1 двери

Толщина двери, мм	Расстояние до чашки С, мм							
	3,0	4,0	4,5	5,0	6,0	7,0	8,0	
14	0,2	0,2	0,2	0,2	0,2	0,2	0,2	
15	0,3	0,2	0,2	0,2	0,2	0,2	0,2	
16	0,4	0,4	0,4	0,4	0,4	0,4	0,4	
17	0,5	0,5	0,5	0,5	0,5	0,5	0,5	
18	0,7	0,7	0,7	0,7	0,6	0,6	0,6	
19	0,9	0,9	0,9	0,8	0,8	0,8	0,8	
20	1,1	1,1	1,1	1,1	1,0	1,0	1,0	
21	1,4	1,3	1,3	1,3	1,3	1,2	1,2	
22	1,7	1,6	1,6	1,6	1,5	1,5	1,5	
23	2,0	1,9	1,9	1,9	1,8	1,8	1,7	
24	2,3	2,3	2,2	2,2	2,1	2,1	2,0	
25	2,8	2,7	2,6	2,6	2,5	2,4	2,4	
26	3,3	3,1	3,1	3,0	2,9	2,8	2,7	
27	4,2	3,7	3,6	3,5	3,3	3,2	3,1	
28	5,0	4,5	4,3	4,1	3,9	3,7	3,6	
29	5,9	5,4	5,2	4,9	4,6	4,3	4,1	
30	6,8	6,3	6,0	5,8	5,3	5,0	4,7	
31	7,8	7,2	6,9	6,6	6,1	5,7	5,4	
32	8,7	8,1	7,8	7,5	7,0	6,5	6,1	

Внимание:

Значения, указанные в таблице, соответствуют дверям с радиусом кромки 1 мм.

Для дверей с другим радиусом следует рассчитывать минимальную fuga следующим образом:

Радиус 0 мм:  
Размеры в таблице + 0,4 мм

Радиус 3 мм:  
Размеры в таблице - 0,8 мм

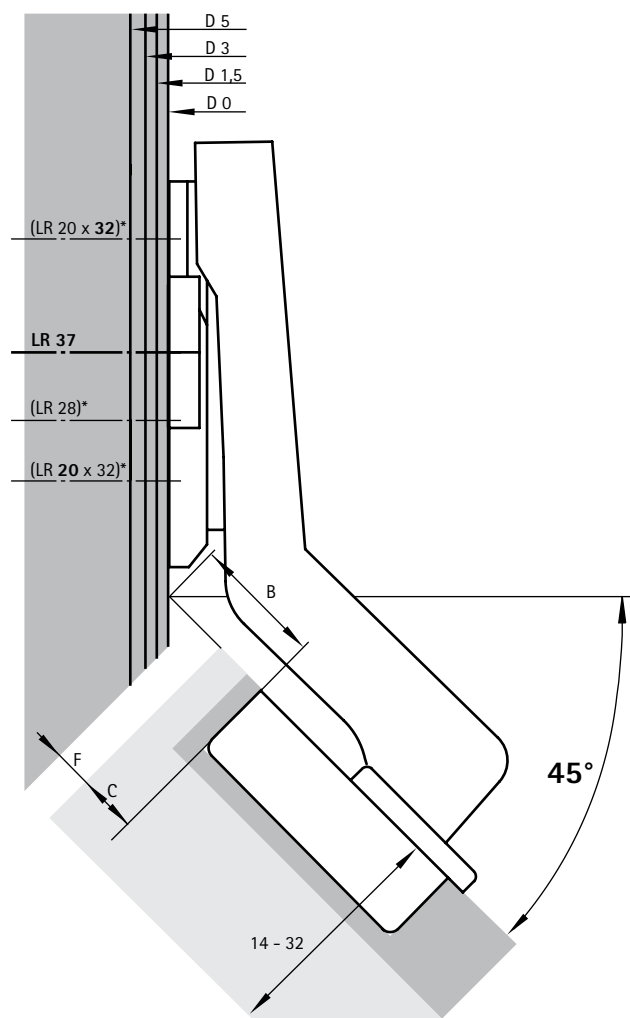
#### Примечание

Чертежи петель и монтажных планок представлены в масштабе 1:1. Изменяя расстояние до чашки С (3-8 мм), можно определить fuga двери от выбранной линии дистанции.

При определении позиции сверления под монтажную планку учитывайте требуемое расстояние от переднего края боковины корпуса до соответствующей линии разметки для ряда отверстий.

В таблице указана необходимая минимальная fuga, соответствующая требуемой толщине двери и расстоянию до чашки С.

#### вкладная навеска (В -17 мм) - масштаб 1:1



#### Информация

- Монтажные планки 100 - 103
- Принадлежности 106 - 111



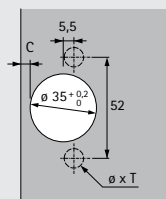
## Скрытые петли быстрого монтажа

- ▶ Угловые петли Intermat W90
- ▶ Угол открывания 95°, присадка ТН 52 x 5,5 мм



- ▶ Качество соответствует стандарту EN 15570, уровень 2
- ▶ Для дверей толщиной 14 - 28 мм
- ▶ Глубина чашки петли 10,5 мм
- ▶ Встроенная регулировка наложения +2 мм / -2 мм
- ▶ Встроенная регулировка по глубине +2 мм / -2 мм
- ▶ Регулировка по высоте с помощью монтажной планки
- ▶ Цинковое литье под давлением, никелированная поверхность

Карта сверления



накладная навеска  
(База В 22 мм)



вкладная навеска  
(База В 5 мм)



### С функцией самозакрывания (Intermat 9936 W90)

Монтаж чашки петли	Крепежное отверстие $\varnothing$ x T мм	накладная навеска		вкладная навеска
		1/50 шт.	50 шт.	1/50 шт.
под прикручивание	-	<b>9 044 844</b>		<b>9 043 480</b>
под запрессовку	$\varnothing$ 10 x 11		<b>9 044 845</b>	<b>9 043 481</b>

### Без функции самозакрывания, для фасадов без ручек (Intermat 9966 W90)

Монтаж чашки петли	Крепежное отверстие $\varnothing$ x T мм	накладная навеска		вкладная навеска
		1/50 шт.		1/50 шт.
под прикручивание	-	<b>9 043 556</b>		<b>9 044 841</b>

# Скрытые петли быстрого монтажа

- ▶ Угловые петли **Intermat W90**
- ▶ Угол открывания **95°**

## Минимальная fuga для 1 двери

Толщина двери, мм	Расстояние до чашки C, мм					
	3,0	4,0	4,5	5,0	6,0	7,0
14	0,2	0,2	0,2	0,2	0,2	0,2
15	0,3	0,2	0,2	0,2	0,2	0,2
16	0,4	0,4	0,4	0,4	0,4	0,4
17	0,5	0,5	0,5	0,5	0,5	0,5
18	0,7	0,7	0,7	0,7	0,6	0,6
19	0,9	0,9	0,9	0,8	0,8	0,8
20	1,1	1,1	1,1	1,1	1,0	1,0
21	1,4	1,3	1,3	1,3	1,3	
22	1,7	1,6	1,6	1,6	1,5	
23	2,0	1,9	1,9	1,9	1,8	
24	2,3	2,3	2,2	2,2	2,1	
25	2,8	2,7	2,6	2,6		
26	3,3	3,1	3,1			
27	4,2	3,7	3,6			
28	5,0					

Внимание:

Значения, указанные в таблице, соответствуют дверям с радиусом кромки 1 мм.

Для дверей с другим радиусом следует рассчитывать минимальную fuga следующим образом:

Радиус 0 мм:  
Размеры в таблице + 0,4 мм

Радиус 3 мм:  
Размеры в таблице - 0,8 мм

## Примечание

Чертежи петель и монтажных планок представлены в масштабе 1:1.

Накладная навеска

- Наложение A = расстояние до чашки C + 8,5 мм

- Расстояние до ряда отверстий X

- для монтажной планки LR37 = 37 мм

- X > 20 мм

Вкладная навеска

- Расстояние до ряда отверстий X

- для монтажной планки LR37 = 28 мм - C

- F

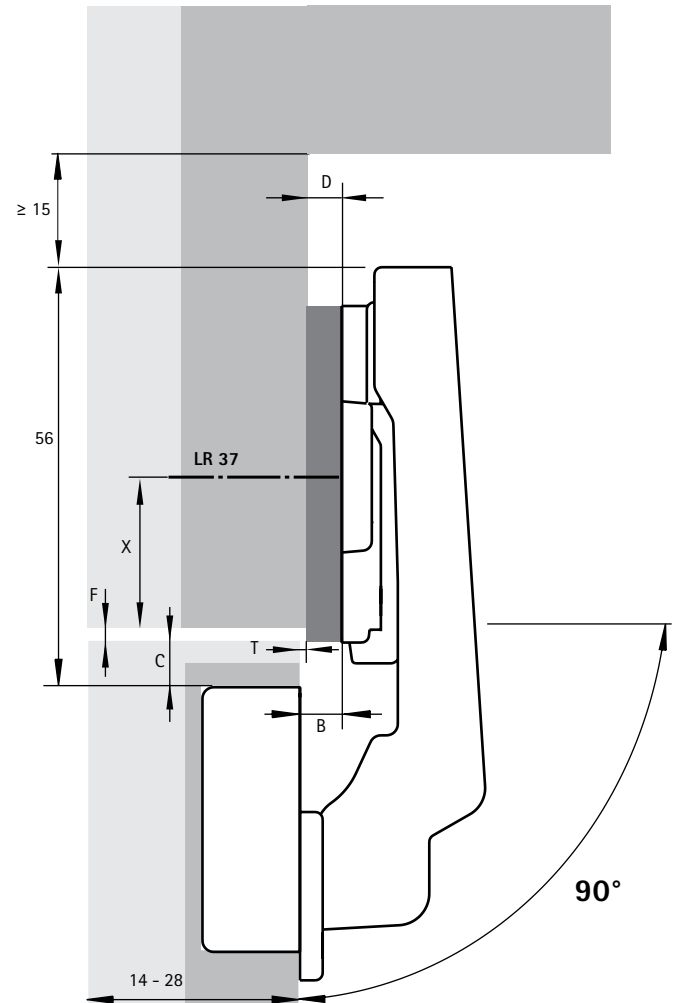
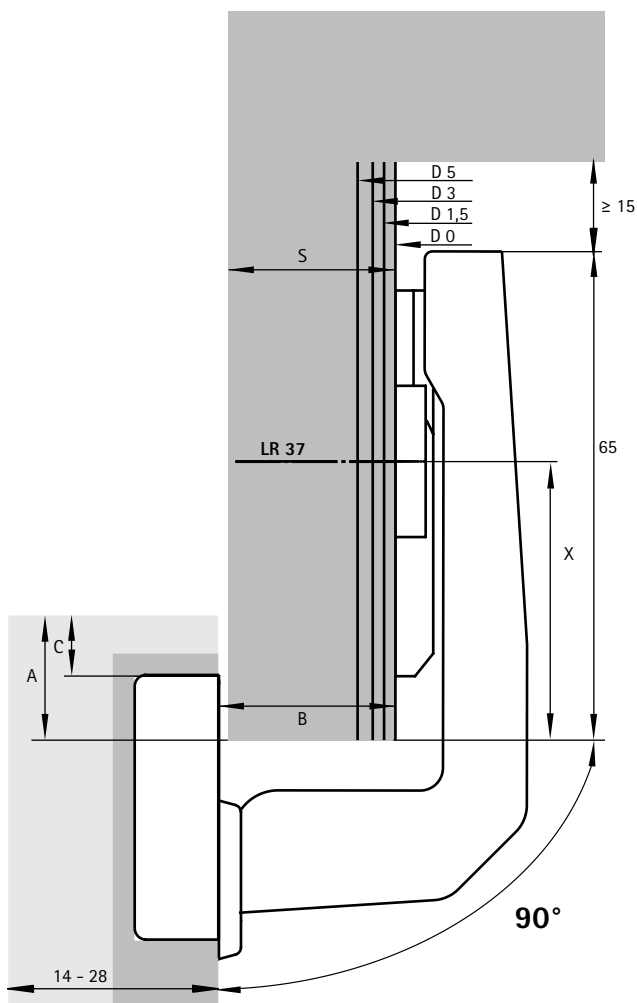
- X > 20 мм

### накладная навеска (B 22 мм) – масштаб 1:1

Дистанция D = 22 мм - толщина фальш-панели S  
напр., толщина фальш-панели S = 19 мм: дистанция D = 3 мм

### вкладная навеска (B 5 мм) – масштаб 1:1

Дистанция D = 5 мм - выступ двери  
напр.: выступ двери 0 мм: дистанция D = 5 мм



## Информация

- ▶ Монтажные планки 100 - 103
- ▶ Принадлежности 106 - 111

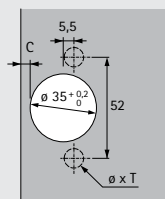
## Скрытые петли быстрого монтажа

- ▶ Угловые петли **Intermat W-30**
- ▶ Угол открывания **125°**, присадка **ТН 52 x 5,5 мм**

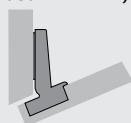


- ▶ Качество соответствует стандарту EN 15570, уровень 2
- ▶ Для дверей толщиной 15 - 28 мм
- ▶ Глубина чашки петли 12,7 мм
- ▶ Встроенная регулировка наложения +2 мм / -2 мм
- ▶ Встроенная регулировка по глубине +2 мм / -2 мм
- ▶ Регулировка по высоте с помощью монтажной планки
- ▶ Цинковое литье под давлением, никелированная поверхность

Карта сверления



накладная навеска  
(База В 12 мм)



### С функцией самозакрывания (Intermat 9944 W-30)

Монтаж чашки петли	Крепежное отверстие $\varnothing \times T$ мм	накладная навеска	
		1/50 шт.	50 шт.
под прикручивание	-	<b>9 043 417</b>	
под запрессовку	$\varnothing 10 \times 11$		<b>9 043 418</b>



# Скрытые петли быстрого монтажа

- ▶ Угловые петли **Intermat W-30**
- ▶ Угол открывания **125°**

## Минимальная фуга для 1 двери

Толщина двери, мм	Расстояние до чашки С, мм				
	3,0	4,0	4,5	5,0	5,5
15	0,6	0,6	0,6	0,6	0,6
16	0,9	0,8	0,8	0,8	0,8
17	1,1	1,1	1,1	1,0	1,0
18	1,4	1,4	1,3	1,3	1,3
19	1,8	1,7	1,7	1,6	1,6
20	2,1	2,1	2,0	2,0	1,9
21	2,6	2,5	2,4	2,4	2,3
22	3,2	3,0	2,9	2,8	2,8
23	3,8	3,6	3,5	3,4	3,3
24	4,6	4,2	4,1	4,0	3,9
25	5,4	5,0	4,8	4,6	4,5
26	6,3	5,8	5,6	5,4	5,2
27	7,1	6,6	6,4	6,2	6,0
28	8,0	7,5	7,2	7,0	6,8

Внимание:

Значения, указанные в таблице, соответствуют дверям с радиусом кромки 1 мм.

Для дверей с другим радиусом следует рассчитывать минимальную фугу следующим образом:

Радиус 0 мм:  
Размеры в таблице + 0,4 мм

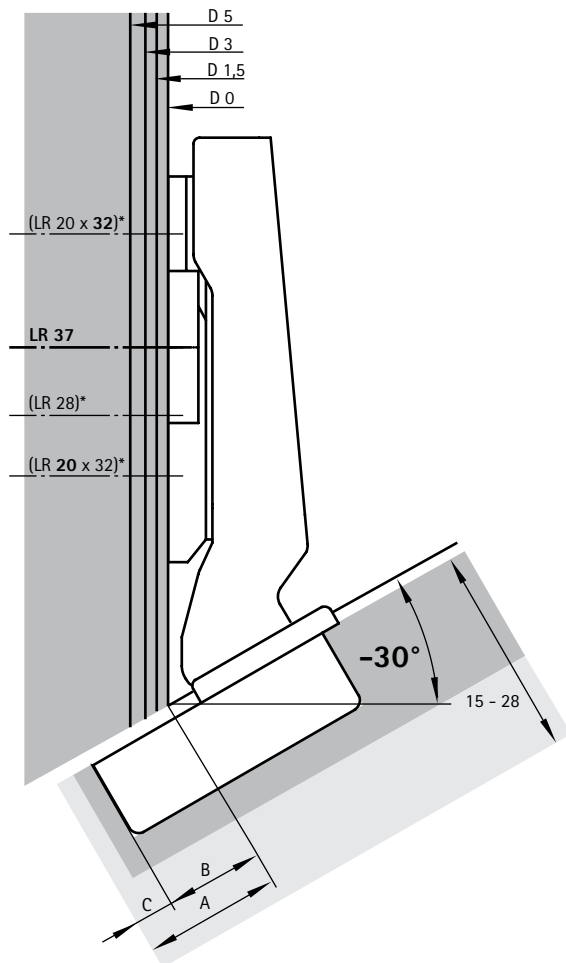
Радиус 3 мм:  
Размеры в таблице - 0,8 мм

## Примечание

Чертежи петель и монтажных планок представлены в масштабе 1:1. Изменяя расстояние до чашки С (3-5,5 мм), можно определить фугу двери от выбранной линии дистанции.

При определении позиции сверления под монтажную планку учитывайте требуемое расстояние от переднего края боковины корпуса до соответствующей линии разметки для ряда отверстий.

## накладная навеска (В 12 мм) – масштаб 1:1



## Информация

- ▶ Монтажные планки 100 - 103
- ▶ Принадлежности 106 - 111

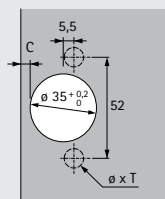
## Скрытые петли быстрого монтажа

- ▶ Угловые петли Intermat W-45
- ▶ Угол открывания 125°, присадка ТН 52 x 5,5 мм

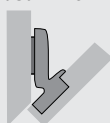


- ▶ Качество соответствует стандарту EN 15570, уровень 2
- ▶ Для дверей толщиной 15 - 28 мм
- ▶ Глубина чашки петли 12,7 мм
- ▶ Встроенная регулировка наложения +2 мм / -2 мм
- ▶ Встроенная регулировка по глубине +2 мм / -2 мм
- ▶ Регулировка по высоте с помощью монтажной планки
- ▶ Цинковое литье под давлением, никелированная поверхность

Карта сверления



накладная навеска  
(База В 10 мм)



### С функцией самозакрывания (Intermat 9944 W-45)

Монтаж чашки петли	Крепежное отверстие $\varnothing \times T$ мм	накладная навеска	
		1/50 шт.	50 шт.
под прикручивание	-	9 043 421	
под запрессовку	$\varnothing 10 \times 11$		9 043 422

# Скрытые петли быстрого монтажа

- ▶ Угловые петли **Intermat W-45**
- ▶ Угол открывания **125°**, присадка **ТН 52 x 5,5 мм**

## Минимальная фуга для 1 двери

Толщина двери, мм	Расстояние до чашки С, мм				
	3,0	4,0	4,5	5,0	5,5
15	0,6	0,6	0,6	0,6	0,6
16	0,9	0,8	0,8	0,8	0,8
17	1,1	1,1	1,1	1,0	1,0
18	1,4	1,4	1,3	1,3	1,3
19	1,8	1,7	1,7	1,6	1,6
20	2,1	2,1	2,0	2,0	1,9
21	2,6	2,5	2,4	2,4	2,3
22	3,2	3,0	2,9	2,8	2,8
23	3,8	3,6	3,5	3,4	3,3
24	4,6	4,2	4,1	4,0	3,9
25	5,4	5,0	4,8	4,6	4,5
26	6,3	5,8	5,6	5,4	5,2
27	7,1	6,6	6,4	6,2	6,0
28	8,0	7,5	7,2	7,0	6,8

Внимание:

Значения, указанные в таблице, соответствуют дверям с радиусом кромки 1 мм.

Для дверей с другим радиусом следует рассчитывать минимальную фугу следующим образом:

Радиус 0 мм:  
Размеры в таблице + 0,4 мм

Радиус 3 мм:  
Размеры в таблице - 0,8 мм

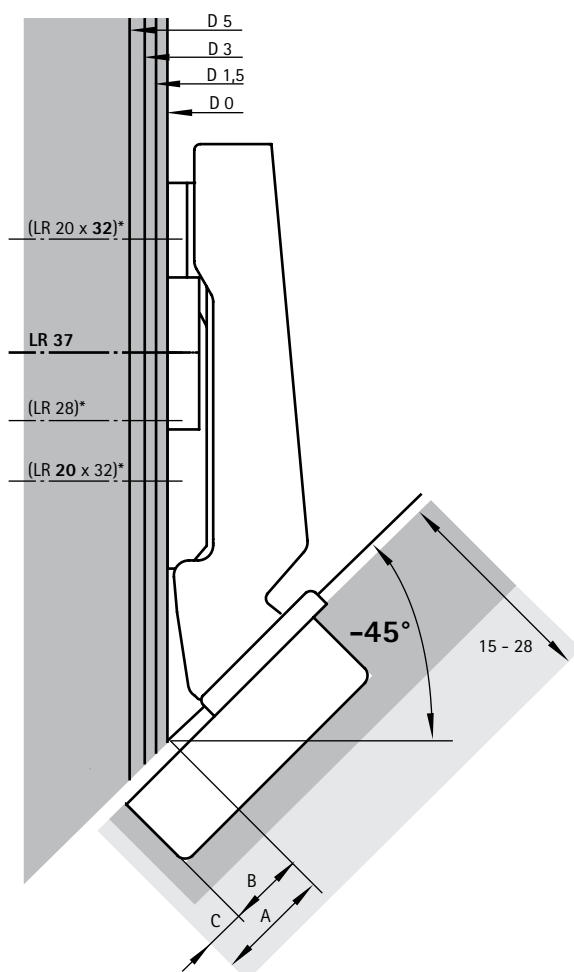
## Примечание

Чертежи петель и монтажных планок представлены в масштабе 1:1. Изменяя расстояние до чашки С (3-5,5 мм), можно определить фугу двери от выбранной линии дистанции.

При определении позиции сверления под монтажную планку учитывайте требуемое расстояние от переднего края боковины корпуса до соответствующей линии разметки для ряда отверстий.

В таблице указана необходимая минимальная фуга, соответствующая требуемой толщине двери и расстоянию до чашки С.

## накладная навеска (В 10 мм) – масштаб 1:1



## Информация

- ▶ Монтажные планки 100 - 103
- ▶ Принадлежности 106 - 111

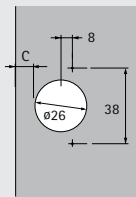
## Скрытые петли быстрого монтажа

- ▶ Intermat петля для дверей с узкими дверными рамами
- ▶ Угол открывания 95°, присадка ТН 38 x 8 мм

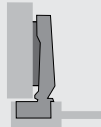


- ▶ Качество соответствует стандарту EN 15570, уровень 2
- ▶ Для двери толщиной 15 - 25 мм
- ▶ Диаметр чашки петли 26 мм
- ▶ Глубина чашки петли 11,9 мм
- ▶ Встроенная регулировка наложения +2 мм / -2 мм
- ▶ Встроенная регулировка по глубине +2,5 мм / -1,5 мм
- ▶ Регулировка по высоте с помощью монтажной планки
- ▶ Сталь никелированная / Цинковое литье под давлением, никелированная поверхность

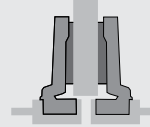
Карта сверления



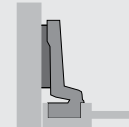
накладная навеска  
(База В 11 мм)



навеска на среднюю стенку  
(База В 2,5 мм)



вкладная навеска  
(База В -4 мм)



### С функцией самозакрывания (Intermat 9924)

		накладная навеска	навеска на среднюю стенку	вкладная навеска
Монтаж чашки петли	Крепежное отверстие $\varnothing \times T$ мм	1/50 шт.	50 шт.	50 шт.
под прикручивание	-	9 043 242	9 043 243	9 043 244

# Скрытые петли быстрого монтажа

- ▶ Intermat петля для дверей с деревянными рамами
- ▶ Угол открывания 95°

## Минимальная fuga для 1 двери

Толщина двери, мм	Расстояние до чашки С, мм				
	3,0	4,0	4,5	5,0	5,5
15	0,4	0,4	0,4	0,4	0,4
16	0,6	0,6	0,6	0,6	0,6
17	0,9	0,9	0,9	0,8	0,8
18	1,6	1,2	1,2	1,1	1,1
19	2,4	2,0	1,8	1,6	1,5
20	3,3	2,7	2,5	2,3	2,1
21	4,2	3,6	3,4	3,2	3,0
22	5,1	4,5	4,2	4,0	3,8
23	6,0	5,4	5,1	4,9	4,6
24	7,0	6,3	6,0	5,8	5,5
25	7,9	7,2	6,9	6,6	6,4

Внимание:

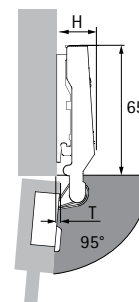
Значения, указанные в таблице, соответствуют дверям с радиусом кромки 1 мм.

Для дверей с другим радиусом следует рассчитывать минимальную fuga следующим образом:

Радиус 0 мм:  
Размеры в таблице + 0,4 мм

Радиус 3 мм:  
Размеры в таблице - 0,8 мм

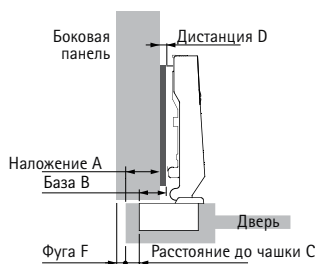
## Выступ двери / монтажная глубина



Высота петли Н / выступ двери Т для дистанции D = 0 мм и расстояния до чашки С = 3 мм

Вариант навески двери	H, мм	T, мм
накладная навеска	19,0	4,2
навеска на среднюю стенку	23,0	12,7
вкладная навеска	29,5	19,2

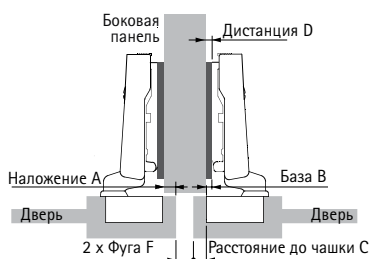
## накладная навеска



Дистанция D = C + B - A  
= расстояние до чашки С + 11 мм - наложение А

Накладная навеска, мм	Расстояние до чашки С, мм				
	3,0	4,0	4,5	5,0	5,5
Дистанция D, мм					
8	6,0	7,0	7,5	8,0	8,5
9	5,0	6,0	6,5	7,0	7,5
10	4,0	5,0	5,5	6,0	6,5
11	3,0	4,0	4,5	5,0	5,5
12	2,0	3,0	3,5	4,0	4,5
13	1,0	2,0	2,5	3,0	3,5
14	0,0	1,0	1,5	2,0	2,5
15		0,0	0,5	1,0	1,5
16				0,0	0,5
16,5					0,0

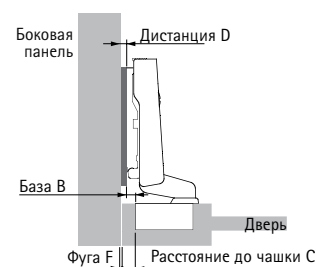
## навеска на среднюю стенку



Дистанция D = C + B - A  
= расстояние до чашки С + 2,5 мм - наложение А

Накладная навеска, мм	Расстояние до чашки С, мм				
	3,0	4,0	4,5	5,0	5,5
Дистанция D, мм					
0	5,5	6,5	7,0	7,5	8,0
1	4,5	5,5	6,0	6,5	7,0
2	3,5	4,5	5,0	5,5	6,0
3	2,5	3,5	4,0	4,5	5,0
4	1,5	2,5	3,0	3,5	4,0
5	0,5	1,5	2,0	2,5	3,0
6		0,5	1,0	1,5	2,0
7			0,0	0,5	1,0
7,5				0,0	0,5
8					0,0

## вкладная навеска



Дистанция D = C + B + F  
= расстояние до чашки С - 4 мм + fuga F

Толщина двери, мм	Расстояние до чашки С, мм				
	3,0	4,0	4,5	5,0	5,5
Дистанция D, мм					
15	0,4	0,9	1,4	1,9	
16	0,6	1,1	1,6	2,1	
17	0,9	1,4	1,8	2,3	
18	0,6	1,2	1,7	2,1	2,6
19	1,4	2,0	2,3	2,6	3,0
20	2,3	2,8	3,1	3,4	3,7
21	3,2	3,6	3,9	4,2	4,5
22	4,1	4,5	4,7	5,0	5,3
23	5,0	5,4	5,6	5,9	6,1
24	6,0	6,3	6,5	6,8	7,0
25	6,9	7,2	7,4	7,6	7,9

## Информация

- ▶ Монтажные планки 100 - 103
- ▶ Принадлежности 106 - 111

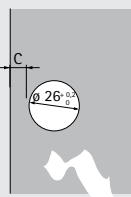
## Скрытые петли быстрого монтажа

- ▶ **Intermat петля для стеклянных дверей**
- ▶ **Угол открывания 95°**

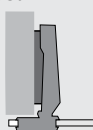


- ▶ Качество соответствует стандарту EN 15570, уровень 2
- ▶ Для двери толщиной 4 - 6,5 мм
- ▶ Диаметр чашки петли 26 мм
- ▶ Встроенная регулировка наложения +2 мм / -2 мм
- ▶ Встроенная регулировка по глубине +2,5 мм / -1,5 мм
- ▶ Регулировка по высоте с помощью монтажной планки
- ▶ Цинковое литье под давлением, никелированная поверхность / пластик черного цвета

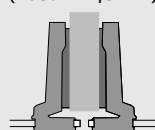
Карта сверления



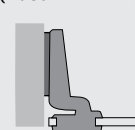
накладная навеска  
(База В 11 мм)



навеска на среднюю стенку  
(База В 2,5 мм)



вкладная навеска  
(База В -4 мм)



### С функцией самозакрывания (Intermat 9904)

		накладная навеска	навеска на среднюю стенку	вкладная навеска
Монтаж чашки петли	Крепежное отверстие $\varnothing \times T$ мм	1/50 шт.	50 шт.	1/50 шт.
под прикручивание	-	9 043 252	9 043 253	9 043 254

### Декоративные заглушки, тип А



Поверхность	Артикул	Кол-во
1 никелированная, матовая	0 070 712	1/50 компл.
2 черная	0 070 051	1/50 компл.

В комплект входят крепление для декоративной заглушки и крепежные винты. Закажите отдельно крепежный винт 9 082 429 для стекла толщиной 5,5 - 6,5 мм.



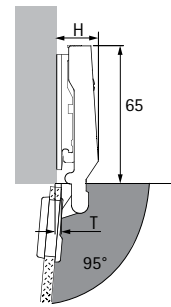
# Скрытые петли быстрого монтажа

- ▶ Intermat петля для стеклянных дверей
- ▶ Угол открывания 95°

## Минимальная fuga для 1 двери

Толщина двери, мм	Расстояние до чашки С, мм	
	5,5	6,0
4,0	0,0	0,0
5,0	0,0	0,0
5,5	0,0	0,0
6,0	0,0	0,0
6,5	0,0	0,0

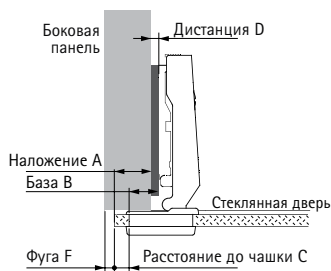
## Выступ двери / монтажная глубина



Высота петли H / выступ двери T для дистанции D = 0 мм и расстояния до чашки С = 5,5 мм

Вариант навески двери	H, мм	T, мм
накладная навеска	19,0	4,0
навеска на среднюю стенку	23,0	12,5
вкладная навеска	29,5	19,0

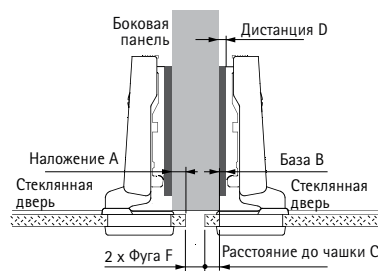
## накладная навеска



Дистанция D = C + B - A  
= расстояние до чашки C + 11 мм - наложение A

Накладная навеска, мм	Расстояние до чашки С, мм	
	5,5	6,0
	Дистанция D, мм	
9	7,5	8,0
10	6,5	7,0
11	5,5	6,0
12	4,5	5,0
13	3,5	4,0
14	2,5	3,0
15	1,5	2,0
16	0,5	1,0
16,5	0,0	0,5

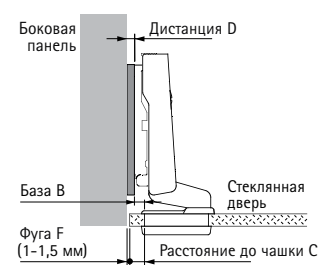
## навеска на среднюю стенку



Дистанция D = C + B - A  
= расстояние до чашки C + 2,5 мм - наложение A

Накладная навеска, мм	Расстояние до чашки С, мм	
	5,5	6,0
	Дистанция D, мм	
0	8,0	8,5
1	7,0	7,5
2	6,0	6,5
3	5,0	5,5
4	4,0	4,5
5	3,0	3,5
6	2,0	2,5
7	1,0	1,5
7,5	0,5	1,0
8	0,0	0,5

## вкладная навеска



Дистанция D = C + B + F  
= расстояние до чашки C - 4 мм + fuga F

Фуга, мм	Расстояние до чашки С, мм	
	5,5	6,0
	Дистанция D, мм	
1,0	2,5	3,0
1,5	3,0	3,5

## Информация

- ▶ Монтажные планки 100 - 103
- ▶ Принадлежности 106 - 111

## Скрытые петли быстрого монтажа

- ▶ Петли Intermat для дверей с алюминиевыми рамами
- ▶ Угол открывания 95°



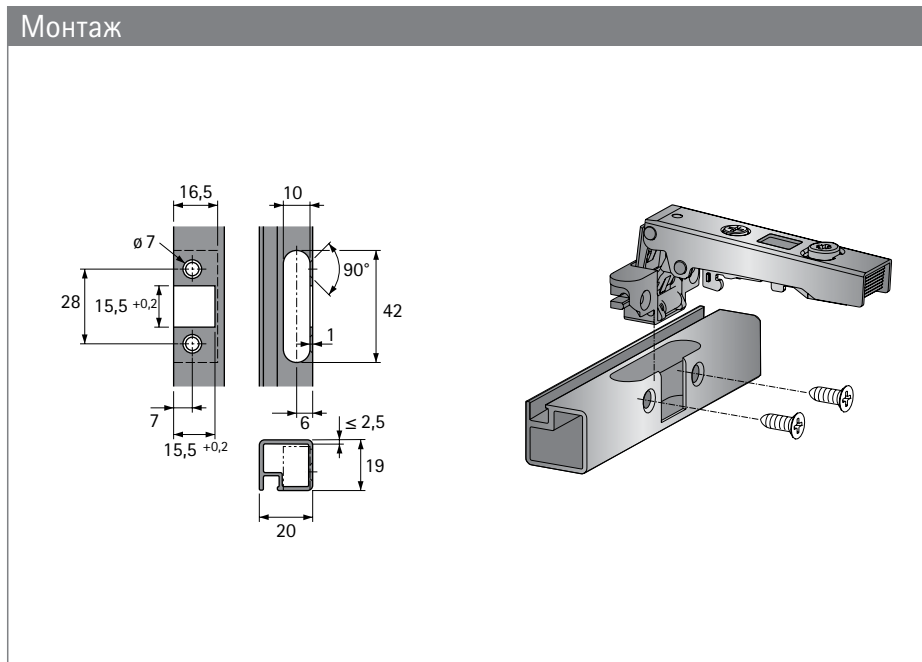
Качество соответствует стандарту EN 15570, уровень 2  
 Для дверей толщиной 19 мм  
 Глубина чашки петли мм  
 Встроенная регулировка наложения +2 мм / -2 мм  
 Встроенная регулировка по глубине +2,5 мм / -1,5 мм  
 Регулировка по высоте с помощью монтажной планки  
 Цинковое литье под давлением, никелированная поверхность

### С функцией самозакрывания (Intermat 9936 Alu)

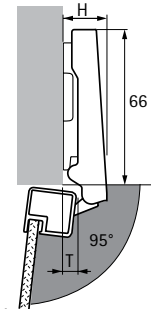
	накладная навеска (База В 13,5 мм)	навеска на среднюю стенку (База В 4 мм)	вкладная навеска (База В -2,5 мм)
			
Монтаж чашки петли	1/50 шт.	50 шт.	1/50 шт.
под прикручивание	9 155 233	9 155 234	9 155 235

# Скрытые петли быстрого монтажа

- ▶ Петли Intermat для дверей с алюминиевыми рамами
- ▶ Угол открывания 95°



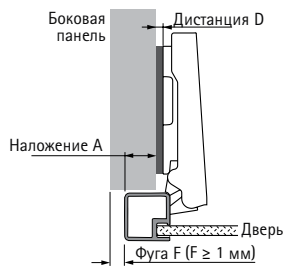
## Выступ двери / монтажная глубина



Высота петли  $H$  / выступ двери  $T$  для дистанции  $D = 0$  мм и расстояния до чашки  $C = 3$  мм

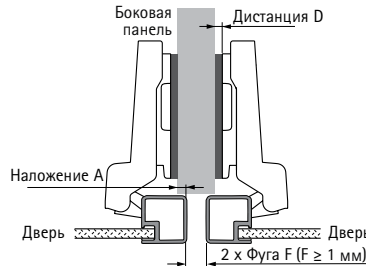
Вариант навески двери	$H$ , мм	$T$ , мм
накладная навеска	19,0	10,0
навеска на среднюю стенку	29,0	19,0
вкладная навеска	35,5	26,0

## накладная навеска



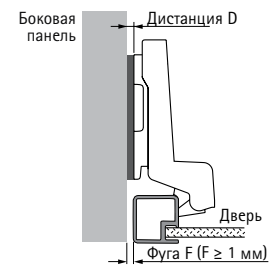
Дистанция  $D = 16$  мм - наложение  $A$

## навеска на среднюю стенку



Дистанция  $D = 6,5$  мм - наложение  $A$

## вкладная навеска



Дистанция  $D =$  фуга  $F$

Накладная навеска, мм	Дистанция $D$ , мм
5	11,0
6	10,0
7	9,0
8	8,0
9	7,0
10	6,0
11	5,0
12	4,0
13	3,0
14	2,0
15	1,0
16	0,0

Накладная навеска, мм	Дистанция $D$ , мм
0	6,5
1	5,5
2	4,5
3	3,5
4	2,5
5	1,5
6	0,5
6,5	0,0

Фуга мм	Дистанция $D$ , мм
1	1,0
2	2,0
3	3,0
4	4,0
5	5,0

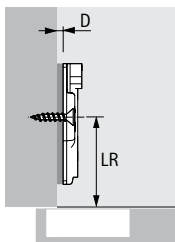
## Информация

- ▶ Монтажные планки 100 - 103
- ▶ Принадлежности 106 - 111

## Скрытые петли быстрого монтажа

- ▶ Монтажные планки с регулировкой по высоте за счет шлицевых отверстий
- ▶ Для Sensys и Intermat

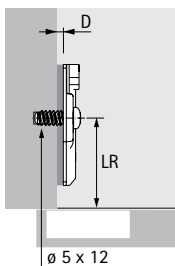
### Крестообразная монтажная планка под прикручивание



- ▶ Для винтов с потайными головками  $\varnothing$  4,5 мм x 16 мм
- ▶ Качество соответствует стандарту EN 15570, уровень 3
- ▶ Межосевое расстояние 32 мм
- ▶ Регулировка по высоте  $\pm$  3 мм
- ▶ Никелированная сталь

Расстояние до ряда отверстий LR, мм	Артикул / Дистанция D, мм					Кол-во
	0,0	1,5	3,0	5,0	8,0	
37					<b>9 075 009</b>	1/50 шт.
37	<b>9 071 575</b>	<b>9 071 576</b>	<b>9 071 577</b>	<b>9 071 578</b>		1/200 шт.

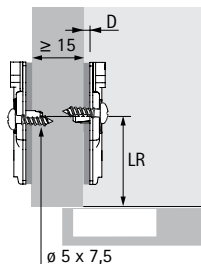
### Крестообразная монтажная планка с предустановленными евровинтами



- ▶ Для отверстий  $\varnothing$  5 x 12 мм
- ▶ Качество соответствует стандарту EN 15570, уровень 3
- ▶ Межосевое расстояние 32 мм
- ▶ Регулировка по высоте  $\pm$  3 мм
- ▶ Никелированная сталь

Расстояние до ряда отверстий LR, мм	Артикул / Дистанция D, мм					Кол-во
	0,0	1,5	3,0	5,0	8,0	
28	<b>9 071 620</b>		<b>9 071 622</b>			
37					<b>9 075 059</b>	1/50 шт.
37	<b>9 071 625</b>	<b>9 071 626</b>	<b>9 071 627</b>	<b>9 071 628</b>		1/200 шт.

### Запатентованная крестообразная монтажная планка "Hettich Direkt" со штифтами и специальными винтами



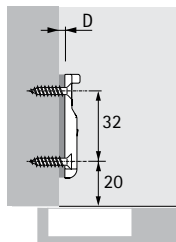
- ▶ Для отверстий  $\varnothing$  5 x 7,5 мм
- ▶ Качество соответствует стандарту EN 15570, уровень 2
- ▶ Межосевое расстояние 32 мм
- ▶ Навеска на среднюю стенку, толщина панели от 15 мм
- ▶ Регулировка по высоте за счет шлицевых отверстий  $\pm$  2 мм
- ▶ Никелированная сталь

Расстояние до ряда отверстий LR, мм	Артикул / Дистанция D, мм				Кол-во
	0,0	1,5	3,0	5,0	
37	<b>9 071 585</b>			<b>9 071 588</b>	200 шт.
37		<b>9 071 586</b>	<b>9 071 587</b>		1/200 шт.

## Скрытые петли быстрого монтажа

- ▶ Монтажные планки с регулировкой по высоте за счет шлицевых отверстий
- ▶ Для Sensys и Intermat

### Линейная монтажная планка под прикручивание



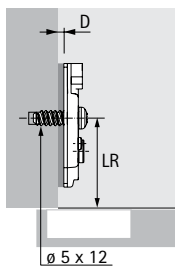
- ▶ Для винтов с потайными головками  $\varnothing 3,5$  мм x 16 мм
- ▶ Качество соответствует стандарту EN 15570, уровень 3
- ▶ Регулировка по высоте за счет шлицевых отверстий  $\pm 1,6$  мм
- ▶ Цинковое литье под давлением, никелированная поверхность

Расстояние до ряда отверстий LR, мм	Артикул / Дистанция D, мм		Кол-во
	0,5	3,0	
20	9 088 244	9 088 245	1/50 шт.

## Скрытые петли быстрого монтажа

- ▶ Монтажные планки с эксцентриковой регулировкой по высоте
- ▶ Для Sensys и Intermat

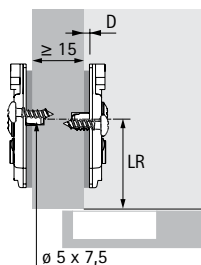
### Крестообразная монтажная планка с предустановленными евровинтами



- ▶ Для отверстий  $\varnothing$  5 x 12 мм
- ▶ Качество соответствует стандарту EN 15570, уровень 3
- ▶ Межосевое расстояние 32 мм
- ▶ Эксцентриковая регулировка по высоте  $\pm$  2 мм
- ▶ Никелированная сталь

Расстояние до ряда отверстий LR, мм	Артикул / Дистанция D, мм				Кол-во
	0,0	1,5	3,0	5,0	
37	9 071 665	9 071 666	9 071 667	9 071 668	1/200 шт.

### Запатентованная крестообразная монтажная планка "Hettich Direkt" со штифтами и специальными винтами



- ▶ Для отверстий  $\varnothing$  5 x 7,5 мм
- ▶ Качество соответствует стандарту EN 15570, уровень 2
- ▶ Межосевое расстояние 32 мм
- ▶ Навеска на среднюю стенку, толщина панели от 15 мм
- ▶ Эксцентриковая регулировка по высоте  $\pm$  2 мм
- ▶ Никелированная сталь

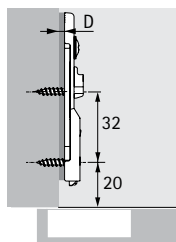
Расстояние до ряда отверстий LR, мм	Артикул / Дистанция D, мм				Кол-во
	0,0	1,5	3,0	5,0	
37	9 075 065	9 075 066	9 075 067		1/50 шт.
37				9 075 068	50 шт.



## Скрытые петли быстрого монтажа

- ▶ Монтажные планки с эксцентриковой регулировкой по высоте
- ▶ Для Sensys и Intermat

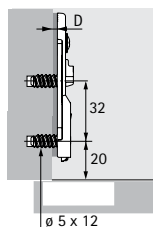
### Линейная монтажная планка под прикручивание



- ▶ Для винтов с потайными головками  $\varnothing$  3,5 мм x 16 мм
- ▶ Качество соответствует стандарту EN 15570, уровень 3
- ▶ Эксцентриковая регулировка по высоте  $\pm$  2 мм
- ▶ Никелированная сталь

Расстояние до ряда отверстий LR, мм	Артикул / Дистанция D, мм		Кол-во
	1,5	3,0	
20	9 117 341	9 117 342	1/50 шт.

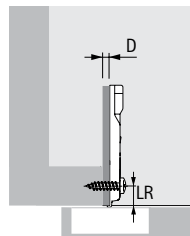
### Линейная монтажная планка с предустановленными евровинтами



- ▶ Для отверстий  $\varnothing$  5 x 12 мм
- ▶ Качество соответствует стандарту EN 15570, уровень 3
- ▶ Эксцентриковая регулировка по высоте  $\pm$  2 мм
- ▶ Никелированная сталь

Расстояние до ряда отверстий LR, мм	Артикул / Дистанция D, мм		Кол-во
	1,5	3,0	
20	9 133 874	9 133 875	1/50 шт.

### Монтажная планка для рамных конструкций под прикручивание



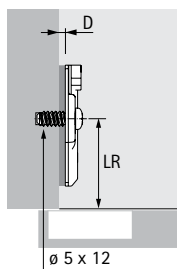
- ▶ Для винтов с цилиндрической скругленной головкой  $\varnothing$  4 мм x 20 мм
- ▶ Качество соответствует стандарту EN 15570, уровень 3
- ▶ Межосевое расстояние 40 мм
- ▶ Эксцентриковая регулировка по высоте  $\pm$  2 мм
- ▶ Никелированная сталь

Расстояние до ряда отверстий LR, мм	Артикул / Дистанция D, мм		Кол-во
	0,0	4,5	
9,5	9 090 882	9 090 884	50 шт.

## Скрытые петли быстрого монтажа

- ▶ Монтажные планки с регулировкой по высоте за счет шлицевых отверстий
- ▶ Для Sensys черный обсидиан

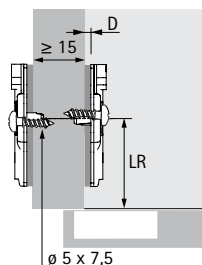
### Крестообразная монтажная планка с предустановленными евровинтами



- ▶ Для отверстий  $\varnothing$  5 x 12 мм
- ▶ Качество соответствует стандарту EN 15570, уровень 3
- ▶ Межосевое расстояние 32 мм
- ▶ Регулировка по высоте  $\pm$  3 мм
- ▶ Сталь в цвете черный обсидиан

Расстояние до ряда отверстий LR, мм	Артикул / Дистанция D, мм				Кол-во
	0,0	1,5	3,0	5,0	
37	9 091 799	9 091 800	9 091 801	9 091 802	1/50 шт.

### Запатентованная крестообразная монтажная планка "Hettich Direkt" со штифтами и специальными винтами



- ▶ Для отверстий  $\varnothing$  5 x 7,5 мм
- ▶ Качество соответствует стандарту EN 15570, уровень 2
- ▶ Межосевое расстояние 32 мм
- ▶ Навеска на среднюю стенку, толщина панели от 15 мм
- ▶ Регулировка по высоте за счет шлицевых отверстий  $\pm$  2 мм
- ▶ Сталь в цвете черный обсидиан

Расстояние до ряда отверстий LR, мм	Артикул / Дистанция D, мм				Кол-во
	0,0	1,5	3,0	5,0	
37	9 091 807	9 091 808	9 091 809	9 091 810	50 шт.

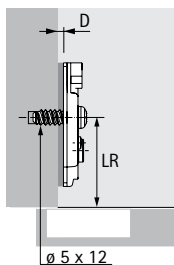


[hettich.com/short/d28060](https://hettich.com/short/d28060)

## Скрытые петли быстрого монтажа

- ▶ Монтажные планки с эксцентриковой регулировкой по высоте
- ▶ Для Sensys черный обсидиан

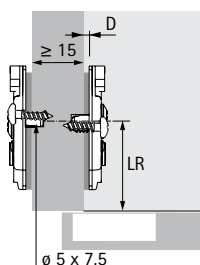
### Крестообразная монтажная планка с предустановленными евровинтами



- ▶ Для отверстий  $\varnothing 5 \times 12$  мм
- ▶ Качество соответствует стандарту EN 15570, уровень 3
- ▶ Межосевое расстояние 32 мм
- ▶ Эксцентриковая регулировка по высоте  $\pm 2$  мм
- ▶ Сталь в цвете черный обсидиан

Расстояние до ряда отверстий LR, мм	Артикул / Дистанция D, мм				Кол-во
	0,0	1,5	3,0	5,0	
37	9 091 803	9 091 804	9 091 805	9 091 806	1/50 шт.

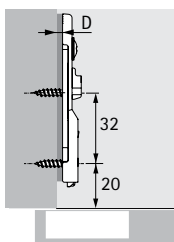
### Запатентованная крестообразная монтажная планка "Hettich Direkt" со штифтами и специальными винтами



- ▶ Для отверстий  $\varnothing 5 \times 7,5$  мм
- ▶ Качество соответствует стандарту EN 15570, уровень 2
- ▶ Межосевое расстояние 32 мм
- ▶ Навеска на среднюю стенку, толщина панели от 15 мм
- ▶ Эксцентриковая регулировка по высоте  $\pm 2$  мм
- ▶ Сталь в цвете черный обсидиан

Расстояние до ряда отверстий LR, мм	Артикул / Дистанция D, мм				Кол-во
	0,0	1,5	3,0	5,0	
37	9 091 811	9 091 812	9 091 813	9 091 814	50 шт.

### Линейная монтажная планка под прикручивание



- ▶ Для винтов с потайными головками  $\varnothing 3,5$  мм x 16 мм
- ▶ Качество соответствует стандарту EN 15570, уровень 3
- ▶ Эксцентриковая регулировка по высоте  $\pm 2$  мм
- ▶ Сталь в цвете черный обсидиан

Расстояние до ряда отверстий LR, мм	Артикул / Дистанция D, мм		Кол-во
	1,5	3,0	
20	9 117 471	9 117 472	1/50 шт.

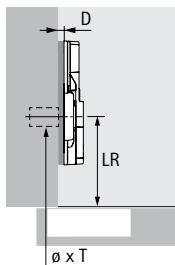


[hettich.com/short/d28060](https://hettich.com/short/d28060)

# Скрытые петли быстрого монтажа

- ▶ Принадлежности
- ▶ Для Sensys и Intermat

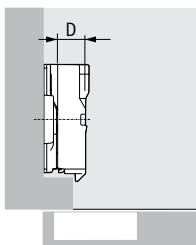
## Монтажная планка параллельного адаптера



- ▶ Для монтажа параллельных адаптеров
- ▶ Качество соответствует стандарту EN 15570, уровень 3
- ▶ Расстояние до ряда отверстий 28 или 37 мм
- ▶ Используется только для установки параллельных адаптеров
- ▶ Межосевое расстояние 32 мм
- ▶ Регулировка за счет шлицевых отверстий  $\pm 3$  мм (версии под прикручивание / с предустановленными евровинтами)
- ▶ Регулировка по высоте за счет шлицевых отверстий  $\pm 2$  мм (версия с разжимными муфтами)
- ▶ Цинковое литье под давлением, никелированная поверхность

Монтаж	Крепежное отверстие $\varnothing \times T$ мм	Артикул / Дистанция D, мм			Кол-во
		0,0	1,5	3,0	
с предустановленными евровинтами	$\varnothing 5 \times 12$	<b>9 106 986</b>	<b>9 106 987</b>	<b>9 106 988</b>	1/50 шт.
для винтов с потайными головками $\varnothing 4,5 \times 16$ мм	-	<b>9 106 989</b>	<b>9 106 990</b>	<b>9 106 991</b>	1/50 шт.

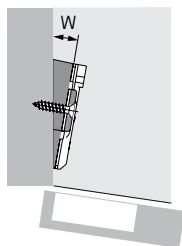
## Параллельный адаптер



- ▶ Крепление на монтажную планку параллельного адаптера под прикручивание
- ▶ Увеличение дистанции монтажной планки на макс. 25 мм может быть достигнуто только совместно с монтажными планками параллельных адаптеров
- ▶ С крепежным винтом
- ▶ Рекомендуется пробный монтаж
- ▶ Цинковое литье под давлением, никелированная поверхность

Дистанция D, мм	Артикул	Кол-во
8,0	<b>9 072 537</b>	1/50 шт.
12,0	<b>9 072 538</b>	1/50 шт.
22,0	<b>9 072 539</b>	1/50 шт.

## Угловой адаптер для крестообразных монтажных планок

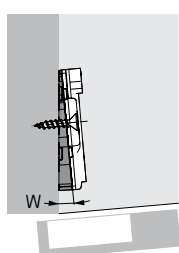


- ▶ Для угловой навески
- ▶ Угловые адаптеры 5° можно устанавливать на другие угловые адаптеры
- ▶ Рекомендуется пробный монтаж
- ▶ Цинковое литье под давлением, никелированная поверхность

Расстояние до ряда отверстий LR, мм	Угол W°	Артикул	Кол-во
37	5	<b>9 072 533</b>	1/50 шт.
37	10	<b>9 072 534</b>	1/50 шт.
37	15	<b>9 072 535</b>	1/50 шт.
37	20	<b>9 072 536</b>	1/50 шт.

Только для крестообразных монтажных планок LR37 под прикручивание. Длина винтов определяется конфигурацией.

## Угловой адаптер для крестообразных монтажных планок



- ▶ Для угловой навески
- ▶ Рекомендуется пробный монтаж
- ▶ Пластик цвета антрацит

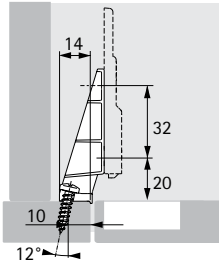
Расстояние до ряда отверстий LR, мм	Угол W°	Артикул	Кол-во
37	-5	<b>9 237 120</b>	1/50 шт.

Только для крестообразных монтажных планок LR37 под прикручивание. Длина винтов определяется конфигурацией.

## Скрытые петли быстрого монтажа

- ▶ Принадлежности
- ▶ Для Sensys и Intermat

### Адаптер для рамных конструкций для вкладных дверей



- ▶ Для рамных конструкций вкладных дверей
- ▶ Качество соответствует стандарту EN 15570, уровень 3
- ▶ Применяется с линейной монтажной планкой под прикручивание и с полунакладной петлей.
- ▶ Крепление адаптера к рамной конструкции винтами с цилиндрической скругленной головкой  $\varnothing 4 \times 20$  мм
- ▶ Крепеж монтажной планки к адаптеру самонарезным винтом с потайными головками  $\varnothing 4 \times 12$  мм (арт. 9 076 418 / 100 шт.)
- ▶ Цинковое литье под давлением, никелированная поверхность

Артикул	Кол-во
<b>9 227 315</b>	50 шт.

### Заглушка для консоли петли Sensys



- ▶ Возможно применение со всеми петлями Sensys, кроме петель Sensys 165°
- ▶ Заглушки с логотипом производителя мебели изготавливаются под заказ
- ▶ Никелированная сталь

Вариант	Артикул	Кол-во
с логотипом Hettich	<b>9 088 250</b>	1/50 шт.

### Заглушка для консоли петли Sensys



- ▶ Возможно применение со всеми петлями Sensys, кроме петель Sensys 165°
- ▶ Заглушки с логотипом производителя мебели изготавливаются под заказ
- ▶ Сталь в цвете черный обсидиан

Вариант	Артикул	Кол-во
с логотипом Hettich	<b>9 091 821</b>	1/50 шт.

### Заглушка для чашки петли Sensys



- ▶ Для петель с чашкой в стиле Sensys
- ▶ Для всех типов петель, указанных в каталоге
- ▶ Никелированная сталь

Вариант	Артикул	Кол-во
Для вариантов монтажа TH / TS	<b>9 088 251</b>	1/50 шт.

### Заглушка для чашки петли Sensys



- ▶ Для петель с чашкой в стиле Sensys
- ▶ Сталь в цвете черный обсидиан

Вариант	Артикул	Кол-во
Для вариантов монтажа TH / TS	<b>9 091 822</b>	1/50 шт.

## Скрытые петли быстрого монтажа

- ▶ Принадлежности
- ▶ Для Sensys и Intermat

### Заглушка для консоли петли Intermat



- ▶ Возможно применение с петлями Intermat
- ▶ Заглушки с логотипом производителя мебели изготавливаются под заказ
- ▶ Никелированная сталь

Вариант	Артикул	Кол-во
с логотипом Hettich	<b>9 102 082</b>	1/50 шт.

### Заглушка для петли Sensys для открывания двери без выступа



- ▶ Возможно применение с петлями Sensys 8657i, 8657, 8687
- ▶ Заглушки с логотипом производителя мебели изготавливаются по заказу
- ▶ Пластик цвета антрацит

Вариант	Артикул	Кол-во
с логотипом Hettich	<b>9 099 871</b>	1/50 шт.

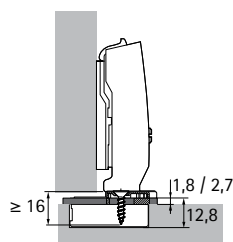
### Демпфер на открывание для петли Sensys для открывания двери без выступа



- ▶ Для применения с петлями Sensys для открывания двери без выступа со встроенным демпфером Silent System
- ▶ Не сочетается с ограничителем угла открывания для петли Sensys для открывания двери без выступа
- ▶ Пластик цвета антрацит

Вариант навески двери	Артикул	Кол-во
накладная навеска	<b>9 100 037</b>	1/50 шт.
навеска на среднюю стенку	<b>9 100 116</b>	1/50 шт.

### Адаптер для уменьшения глубины сверления



- ▶ Для уменьшения глубины сверления под чашку петли в случае тонких дверей
- ▶ Для чашки петли под прикручивание
- ▶ Зазор между корпусом и дверью увеличивается за счет толщины адаптера
- ▶ Крепление с помощью винтов с потайной головкой  $\varnothing$  4 x 16 мм
- ▶ Пластик, прозрачный

Вариант	Толщина, мм	Артикул	Кол-во
Для вариантов монтажа TH / TS	1,8	<b>9 072 980</b>	1/200 шт.
Для вариантов монтажа TH / TS	2,7	<b>9 073 596</b>	1/50 шт.



## Скрытые петли быстрого монтажа

- ▶ Принадлежности
- ▶ Для Sensys и Intermat

### Ограничитель угла открывания для петли Sensys 110°



- ▶ Ограничение с 110° до 85°
- ▶ Для уменьшения угла открывания дверей шкафов с выступающими элементами
- ▶ Позволяет предотвратить повреждение передних панелей
- ▶ Пластик белого цвета

Артикул	Кол-во
9 071 648	1/200 шт.

### Ограничитель угла открывания для петли Sensys для толстых дверей



- ▶ Ограничение с 95° до 85°
- ▶ Для уменьшения угла открывания дверей шкафов с выступающими элементами
- ▶ Позволяет предотвратить повреждение передних панелей
- ▶ Сталь

Артикул	Кол-во
9 100 039	1/200 шт.

### Ограничитель угла открывания для петли Sensys для тонких дверей



- ▶ Ограничение с 110° до 85°
- ▶ Для уменьшения угла открывания дверей шкафов с выступающими элементами
- ▶ Позволяет предотвратить повреждение передних панелей
- ▶ Пластик цвета антрацит

Артикул	Кол-во
9 076 440	1/50 шт.

### Ограничитель угла открывания для петли Sensys для открывания двери без выступа



- ▶ Ограничение с 165° до 105° или 120°
- ▶ Для уменьшения угла открывания дверей шкафов с выступающими элементами
- ▶ Позволяет предотвратить повреждение передних панелей
- ▶ Пластик цвета антрацит

Артикул	Кол-во
9 090 756	1/50 шт.

### Ограничитель угла открывания для петли Sensys для открывания двери без выступа



- ▶ Ограничение с 165° до 90° или 135°
- ▶ Для уменьшения угла открывания дверей шкафов с выступающими элементами
- ▶ Позволяет предотвратить повреждение передних панелей
- ▶ Пластик цвета антрацит

Артикул	Кол-во
9 090 864	1/50 шт.

## Скрытые петли быстрого монтажа

- ▶ Принадлежности
- ▶ Для Sensys и Intermat

### Ограничитель угла открывания для угловых петель Sensys



- ▶ Ограничение с 95° до 85°
- ▶ Для уменьшения угла открывания дверей шкафов с выступающими элементами
- ▶ Позволяет предотвратить повреждение передних панелей
- ▶ Пластик, цвет черный

Артикул	Кол-во
9 072 541	1/50 шт.

### Ограничитель угла открывания для петель Sensys для дверей с алюминиевыми рамами



- ▶ Ограничение с 95° до 85°
- ▶ Для уменьшения угла открывания дверей шкафов с выступающими элементами
- ▶ Позволяет предотвратить повреждение передних панелей
- ▶ Пластик, цвет черный

Артикул	Кол-во
9 072 542	1/50 шт.

### Монтажное приспособление для ограничителя угла открывания



- ▶ Применяется со следующими ограничителями угла открывания
  - Арт. для заказа 9 071 648 для петель Sensys 110°
  - Арт. для заказа 9 072 541 для угловых петель Sensys

Артикул	Кол-во
9 081 657	1/100 шт.

### Ограничитель угла открывания для петли Intermat 9943



- ▶ Уменьшает угол открывания, чтобы избежать столкновения двери со смежными элементами
- ▶ Позволяет предотвратить повреждение передних панелей
- ▶ Возможно применение для петель без функции самозакрывания
- ▶ Пластик без цветного покрытия
- ▶ Рекомендации по монтажу, см. техническую информацию

Ограничитель угла открывания	Артикул	Кол-во
от 110° до 85°	9 088 253	1/50 шт.

### Ограничитель угла открывания для петли Intermat 9936 / 9936 W



- ▶ Уменьшает угол открывания, чтобы избежать столкновения двери со смежными элементами
- ▶ Позволяет предотвратить повреждение передних панелей
- ▶ Возможно применение для петель без функции самозакрывания
- ▶ Сталь
- ▶ Рекомендации по монтажу, см. техническую информацию

Ограничитель угла открывания	Артикул	Кол-во
от 95° до 85°	9 088 254	1/50 шт.

### Винты и муфты



- ▶ Муфта для запрессовки и соответствующий винт
- ▶ Использование, например, в качестве замены для петель с монтажом чашки под запрессовку
- ▶ ø 10 x 11 мм
- ▶ Пластик белого цвета / никелированная сталь

Артикул	Кол-во
0 045 169	1/200 компл.

# Скрытые петли быстрого монтажа

- ▶ Принадлежности
- ▶ Для Sensys и Intermat

## Крепежный винт



- ▶ Саморез с потайной головкой
- ▶ Для монтажа петель под прикручивание на двери из твердых материалов, например из искусственного камня или массивных плит
- ▶ Не подходит для дерева
- ▶ Никелированная сталь

Вариант	Артикул	Кол-во
Для отверстия $\varnothing$ 3,6 мм x 8 мм	9 217 435	1/100 шт.
Для отверстия $\varnothing$ 5 мм x 8 мм	9 238 321	1/100 шт.

## Фиксирующие винты для петель для дверей с алюминиевыми рамами



- ▶ С потайной головкой
- ▶ Крестообразный шлиц PZ
- ▶  $\varnothing$  3,5 x 9,5 мм
- ▶ Никелированная сталь

Артикул	Кол-во
0 041 296	1/200 шт.

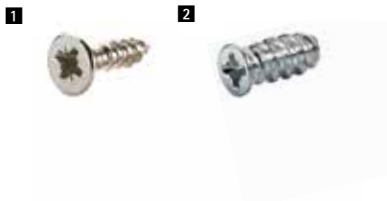
## Фиксирующие винты для петель для стеклянных дверей



- ▶ Для стекла толщиной 5,5 - 6,5 мм
- ▶ Никелированная сталь

Артикул	Кол-во
9 082 429	1/200 шт.

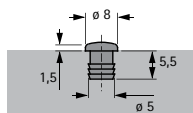
## Винт для чашки под прикручивание



- ▶ Потайная головкой
- ▶ Крестообразной головкой PZ2
- ▶ Сталь никелированная

Наименование, мм	Артикул	Кол-во
<b>1</b> $\varnothing$ 3.5 x 16	0 071 925	1/200 шт.
<b>2</b> $\varnothing$ 6,3 x 14	1 008 313	1/1000 шт.

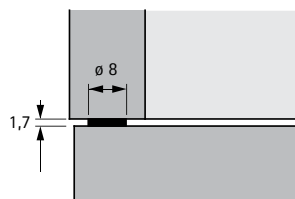
## Амортизатор под приклеивание



- ▶ Для отверстия  $\varnothing$  5 мм x 5,5 мм
- ▶ Пластик, прозрачный

Артикул	Кол-во
9 079 298	1/1000 шт.

## Амортизатор под приклеивание

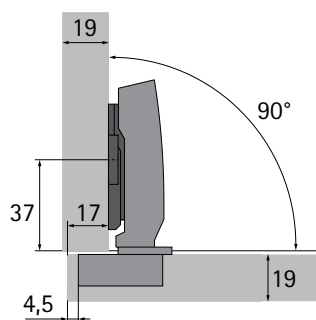


- ▶ Самоклеющийся
- ▶ Пластик прозрачный

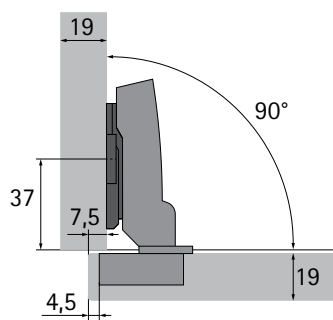
Артикул	Кол-во
0 072 120	1/50 шт.

- ▶ Варианты навесок
- ▶ Для Sensys

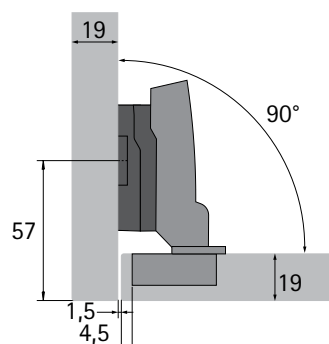
## Варианты навесок



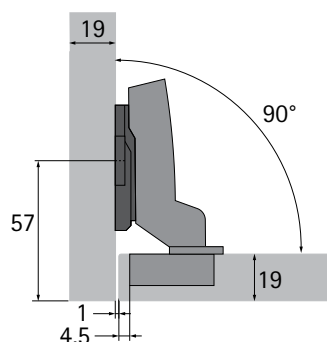
**Sensys 8645i B12,5**  
для накладной навески  
Дистанция монтажной планки  
D = 0 мм



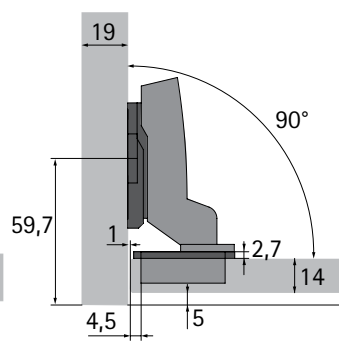
**Sensys 8645i B3**  
для навески на среднюю стенку  
Дистанция монтажной планки  
D = 0 мм



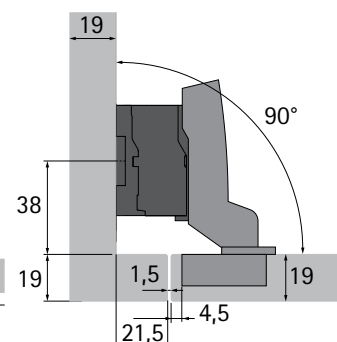
**Sensys 8645i B3**  
для навески на среднюю стенку  
Дистанция монтажной планки  
параллельного адаптера  
D = 1,5 мм  
Параллельный адаптер D = 8 мм



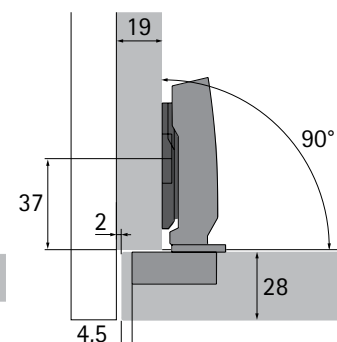
**Sensys 8645i B-4**  
для вкладной навески  
Дистанция монтажной планки  
D = 1,5 мм



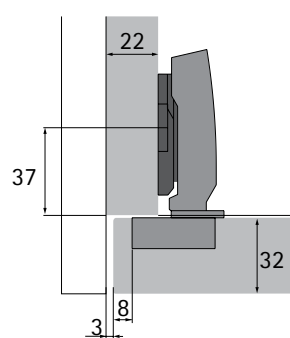
**Sensys 8645i B-4**  
для вкладной навески  
Дистанция монтажной планки  
D = 1,5 мм  
Адаптер для чашки петли = 2,7 мм



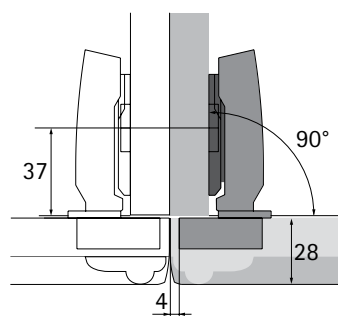
**Sensys 8645i B-4**  
для вкладной навески  
Дистанция монтажной планки  
параллельного адаптера D = 1,5 мм  
Параллельный адаптер D = 22 мм



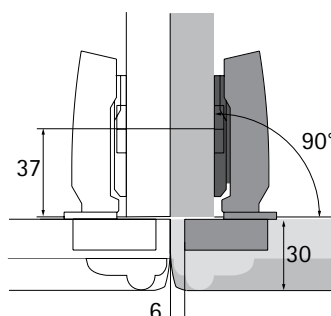
**Sensys 8631i B12,5**  
для толстых дверей  
с малой фугой  
для накладной навески  
Дистанция монтажной планки  
D = 0 мм



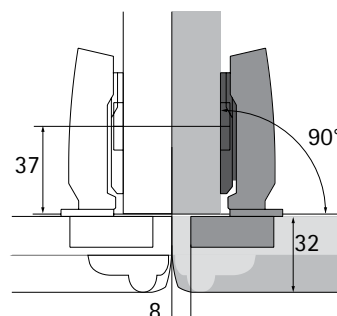
**Sensys 8631i B12,5**  
для толстых дверей  
с малой фугой  
для накладной навески  
Дистанция монтажной планки  
D = 1,5 мм



**Sensys 8631i B12,5**  
для толстых дверей  
с нулевой фугой  
для накладной навески  
Дистанция монтажной планки  
D = 0 мм



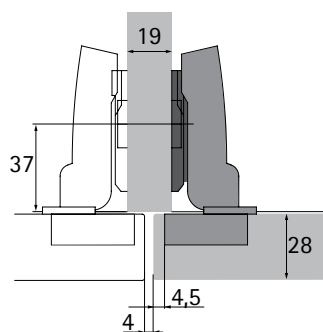
**Sensys 8631i B12,5**  
для толстых дверей  
с нулевой фугой  
для накладной навески  
Дистанция монтажной планки  
D = 0 мм



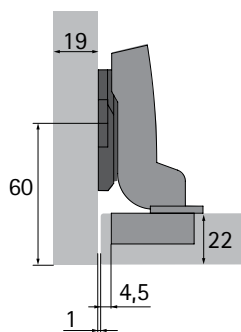
**Sensys 8631i B12,5**  
для толстых дверей  
с нулевой фугой  
для накладной навески  
Дистанция монтажной планки  
D = 0 мм

- ▶ Варианты навесок
- ▶ Для Sensys

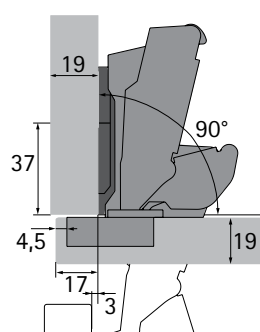
## Варианты навесок



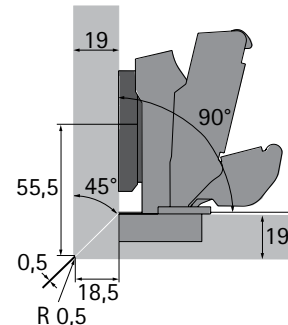
**Sensys 8631i B3**  
для толстых дверей  
с малой фугой  
для навески на среднюю стенку  
Дистанция монтажной планки  
D = 0 мм



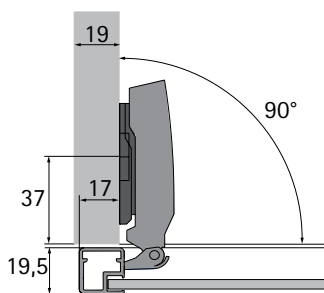
**Sensys 8631i B-4**  
для толстых дверей  
для вкладной навески  
Дистанция монтажной планки  
D = 1,5 мм



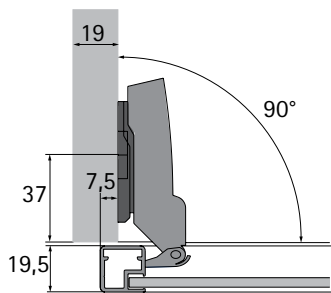
**Sensys 8657i B12,5**  
с нулевым выступом  
для накладной навески  
Дистанция монтажной планки  
D = 0 мм



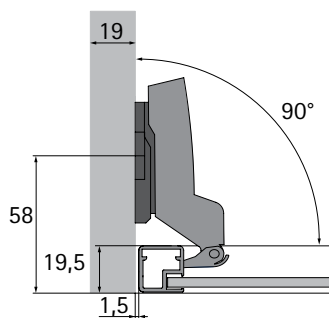
**Sensys 8657i B3**  
с нулевым выступом  
для навески на среднюю стенку  
для торцов фасада и корпуса,  
скошенных под 45°  
Дистанция монтажной планки  
D = 3 мм



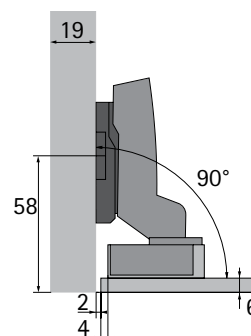
**Sensys 8638i B12,5**  
для рамных дверей из алюминия  
для накладной навески  
Дистанция монтажной планки  
D = 0 мм



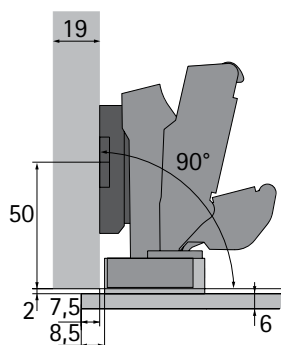
**Sensys 8638i B3**  
для рамных дверей из алюминия  
для навески на среднюю стенку  
Дистанция монтажной планки  
D = 0 мм



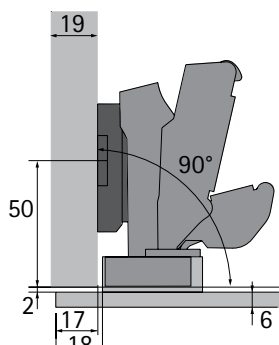
**Sensys 8638i B-4**  
для рамных дверей из алюминия  
для вкладной навески  
Дистанция монтажной планки  
D = 1,5 мм



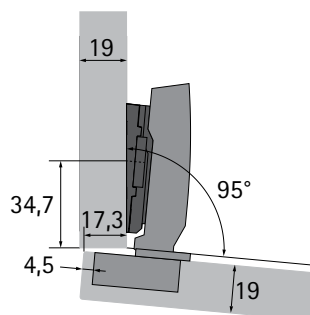
**Sensys 8645i B-4**  
с адаптером под  
приклеивание  
для вкладной навески  
Дистанция монтажной планки  
D = 3 мм



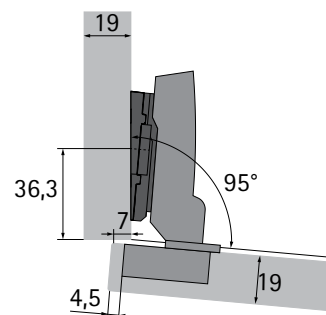
**Sensys 8657i B3**  
с адаптером под приклеивание  
для навески на среднюю стенку  
Дистанция монтажной планки  
D = 5 мм  
Ограничитель угла открывания 120°



**Sensys 8657i B3**  
с адаптером под приклеивание  
для навески на среднюю стенку  
Дистанция монтажной планки  
D = 5 мм  
Ограничитель угла открывания 120°



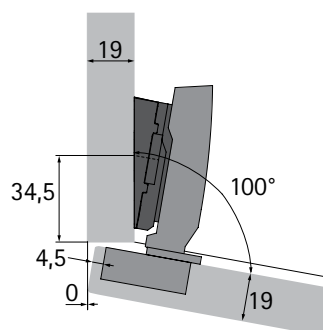
**Sensys 8645i B12,5**  
для накладной навески  
Дистанция монтажной планки  
D = 0 мм  
Угловой адаптер 5°



**Sensys 8645i B3**  
для навески на среднюю стенку  
Дистанция монтажной планки  
D = 0 мм  
Угловой адаптер 5°

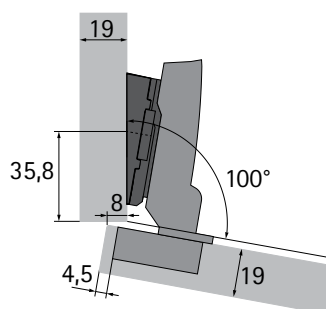
- ▶ Варианты навесок
- ▶ Для Sensys

## Варианты навесок



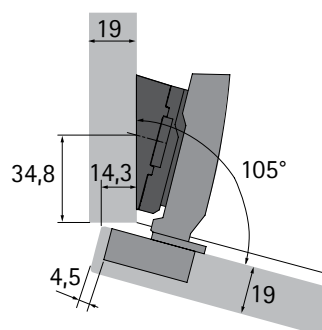
### Sensys 8645i B12,5

для накладной навески  
Дистанция монтажной планки  
D = 1,5 мм  
Угловой адаптер 10°



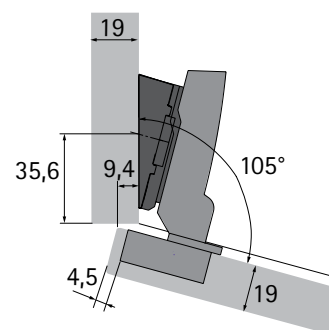
### Sensys 8645i B3

для навески на среднюю стенку  
Дистанция монтажной планки  
D = 0 мм  
Угловой адаптер 10°



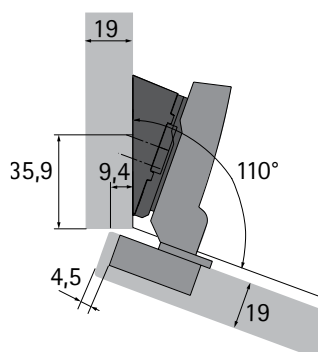
### Sensys 8645i B12,5

для накладной навески  
Дистанция монтажной планки  
D = 3 мм  
Угловой адаптер 15°



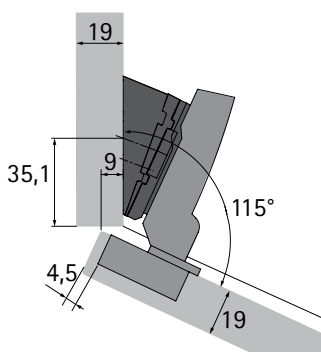
### Sensys 8645i B3

для навески на среднюю стенку  
Дистанция монтажной планки  
D = 0 мм  
Угловой адаптер 15°



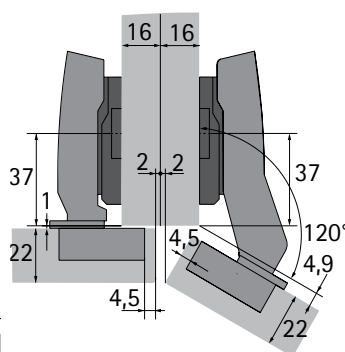
### Sensys 8645i B3

для навески на среднюю стенку  
Дистанция монтажной планки  
D = 0 мм  
Угловой адаптер 20°



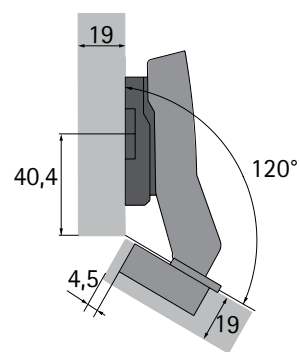
### Sensys 8645i B3

для навески на среднюю стенку  
Дистанция монтажной планки  
D = 0 мм  
Угловой адаптер 20° и 5°



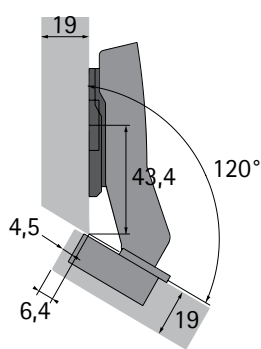
### Sensys 8639i W30 B2 Sensys 8645i B12,5

для накладной навески  
Дистанция монтажной планки  
D = 3 мм



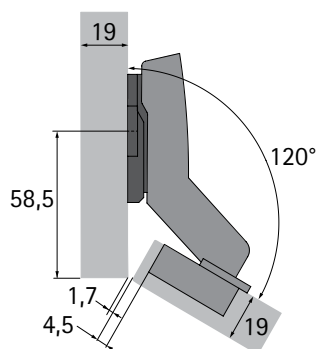
### Sensys 8639i W30 B2

для накладной навески  
Дистанция монтажной планки  
D = 5 мм



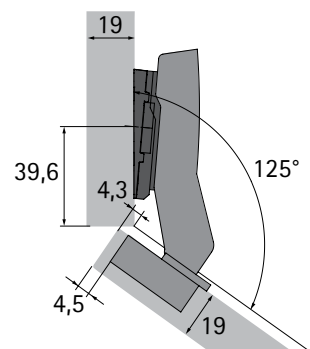
### Sensys 8639i W30 B2

для накладной навески  
Дистанция монтажной планки  
D = 0 мм



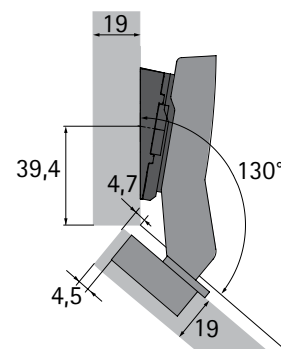
### Sensys 8639i W30 B-16

для вкладной навески  
Дистанция монтажной планки  
D = 1,5 мм



### Sensys 8639i W30 B2

для накладной навески  
Дистанция монтажной планки  
D = 0 мм  
Угловой адаптер 5°



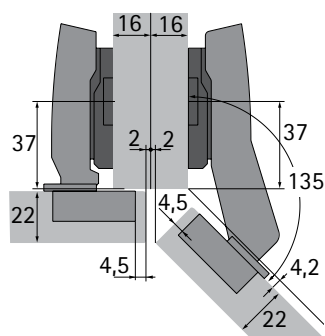
### Sensys 8639i W30 B2

для накладной навески  
Дистанция монтажной планки  
D = 0 мм  
Угловой адаптер 10°

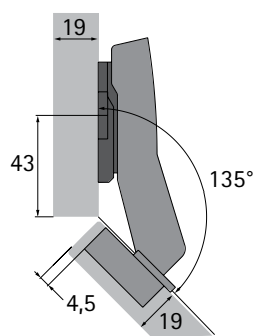


- Варианты навесок
- Для Sensys

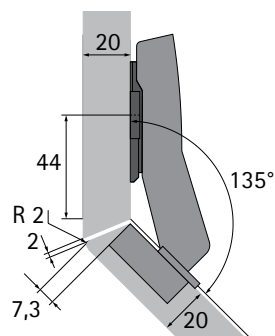
## Варианты навесок



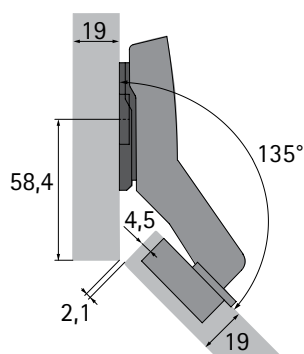
**Sensys 8639i W45 B-2**  
**Sensys 8645i B12,5**  
 для накладной навески  
 Дистанция монтажной планки  
 D = 3 мм



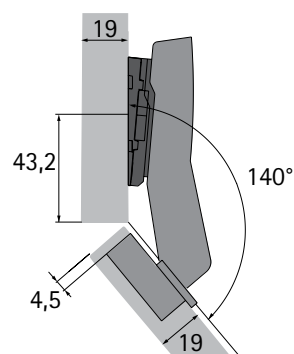
**Sensys 8639i W45 B-2**  
 для накладной навески  
 Дистанция монтажной планки  
 D = 1,5 мм



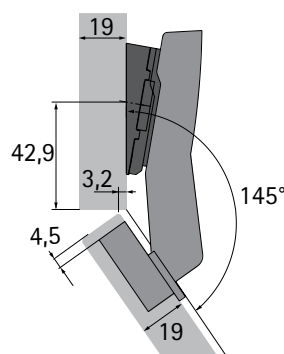
**Sensys 8639i W45 B-2**  
 для накладной навески  
 Дистанция монтажной планки  
 D = 0 мм



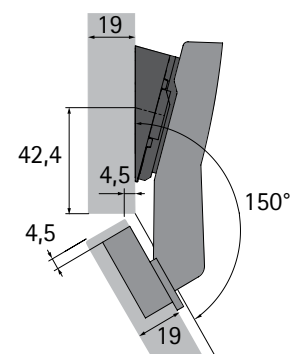
**Sensys 8639i W45 B-2**  
 для вкладной навески  
 Дистанция монтажной планки  
 D = 0 мм



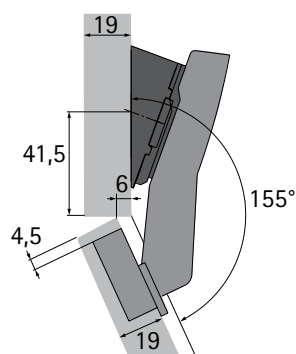
**Sensys 8639i W45 B-2**  
 для накладной навески  
 Дистанция монтажной планки  
 D = 0 мм  
 Угловой адаптер 5°



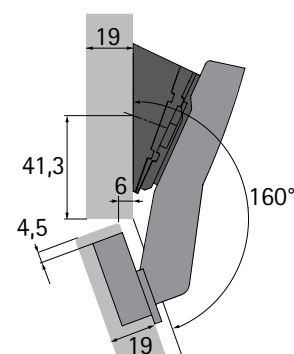
**Sensys 8639i W45 B-2**  
 для накладной навески  
 Дистанция монтажной планки  
 D = 0 мм  
 Угловой адаптер 10°



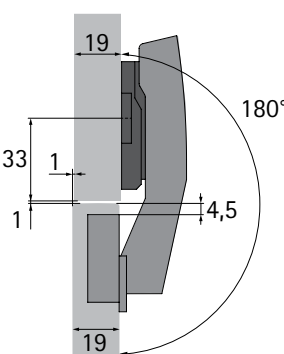
**Sensys 8639i W45 B-2**  
 для накладной навески  
 Дистанция монтажной планки  
 D = 0 мм  
 Угловой адаптер 15°



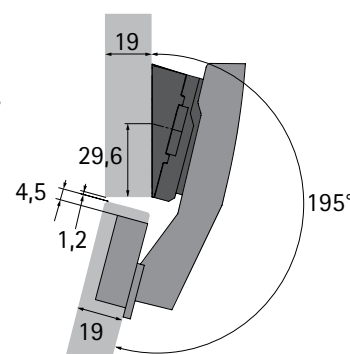
**Sensys 8639i W45 B-2**  
 для накладной навески  
 Дистанция монтажной планки  
 D = 0 мм  
 Угловой адаптер 20°



**Sensys 8639i W45 B-2**  
 для накладной навески  
 Дистанция монтажной планки  
 D = 0 мм  
 Угловой адаптер 20° и 5°



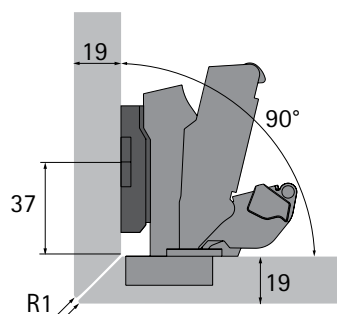
**Sensys 8639i W90 B4**  
 для вкладной навески  
 Дистанция монтажной планки  
 D = 3 мм



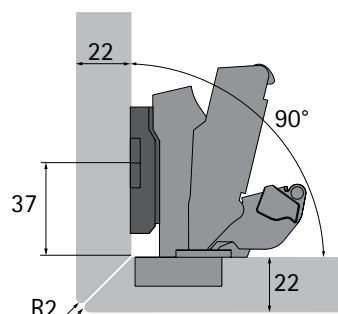
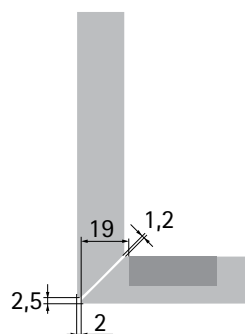
**Sensys 8639i W90 B4**  
 для вкладной навески  
 Дистанция монтажной планки  
 D = 3 мм  
 Угловой адаптер 15°

- ▶ Варианты навесок
- ▶ Для Sensys

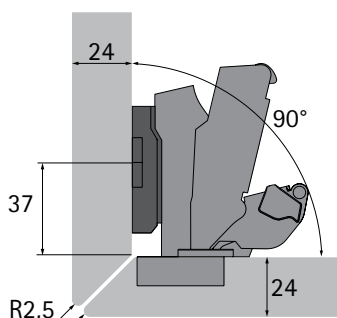
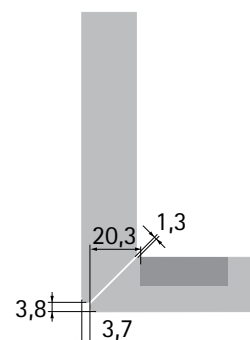
## Торцы фасада и корпуса скошены под 45° по периметру



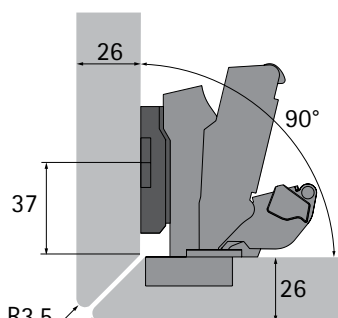
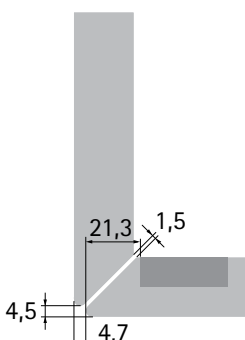
**Sensys 8657i B3**  
Монтажная планка: 8099 LR37 D5  
Ограничитель угла открывания: 135°



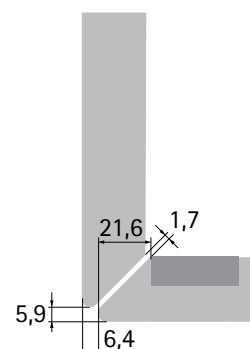
**Sensys 8657i B3**  
Монтажная планка: 8099 LR37 D5  
Ограничитель угла открывания: 135°



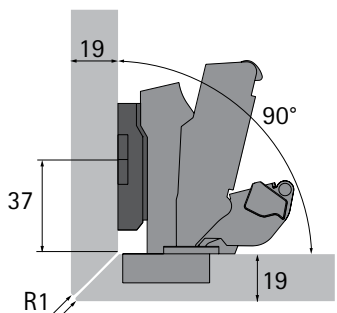
**Sensys 8657i B3**  
Монтажная планка: 8099 LR37 D5  
Ограничитель угла открывания: 135°



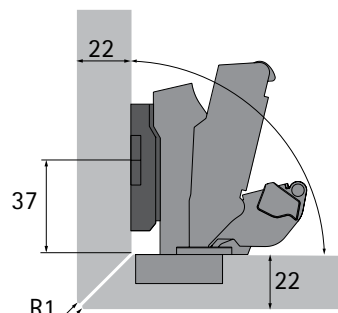
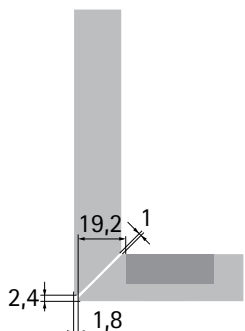
**Sensys 8657i B3**  
Монтажная планка: 8099 LR37 D5  
Ограничитель угла открывания: 135°



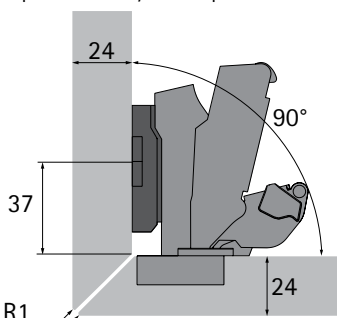
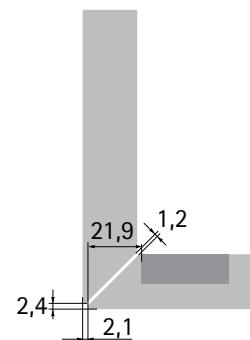
## Торцы фасада сбоку и боковины корпуса скошены под 45°



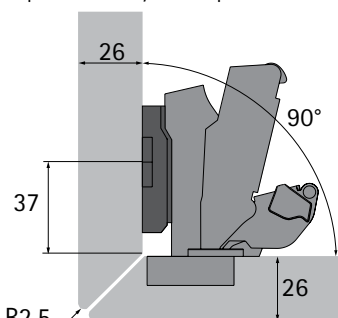
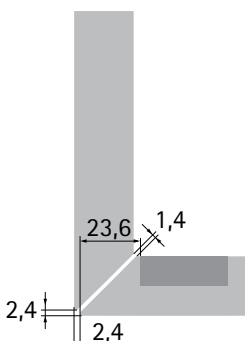
**Sensys 8657i B3**  
Монтажная планка: 8099 LR37 D5  
Ограничитель угла открывания: 135°



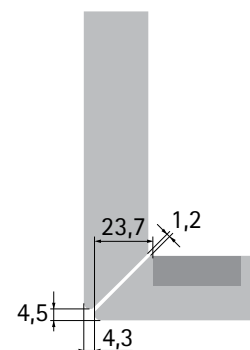
**Sensys 8657i B3**  
Монтажная планка: 8099 LR37 D5  
Ограничитель угла открывания: 135°



**Sensys 8657i B3**  
Монтажная планка: 8099 LR37 D5  
Ограничитель угла открывания: 135°

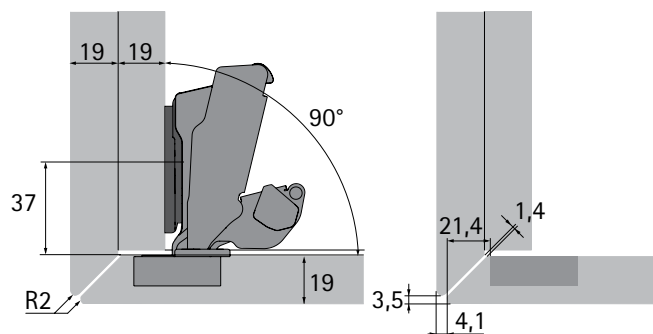


**Sensys 8657i B3**  
Монтажная планка: 8099 LR37 D5  
Ограничитель угла открывания: 135°



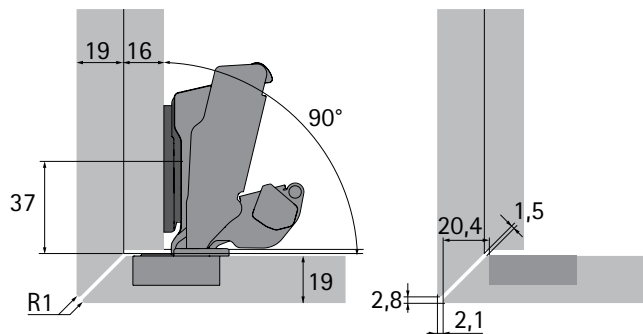
- ▶ Варианты навесок
- ▶ Для Sensys

## Торцы фасада и корпуса скошены под 45°, с внутренней облицовочной панелью



**Sensys 8657i B12,5**

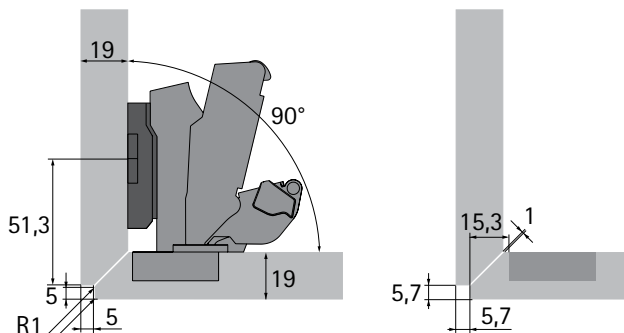
Монтажная планка: 8099 LR37 D0  
Ограничитель угла открывания: 120°  
Толщина двойной боковины: 19 мм



**Sensys 8657i B12,5**

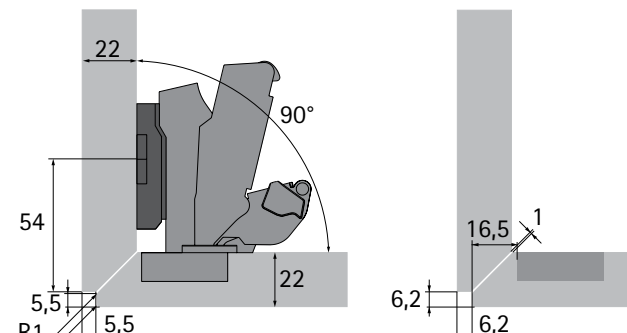
Монтажная планка: 8099 LR37 D0  
Ограничитель угла открывания: 135°  
Толщина двойной боковины: 19 мм

## Торцы фасада и корпуса скошены под 45°, с фальцем



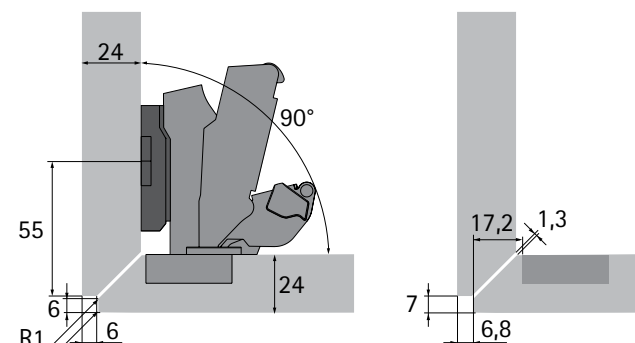
**Sensys 8657i B3**

Монтажная планка: 8099 LR37 D5  
Ограничитель угла открывания: 135°



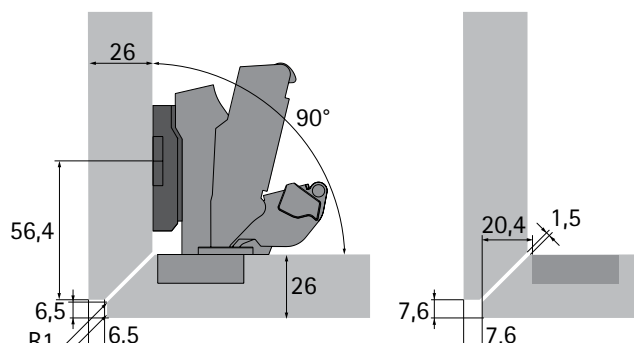
**Sensys 8657i B3**

Монтажная планка: 8099 LR37 D3  
Ограничитель угла открывания: 135°



**Sensys 8657i B3**

Монтажная планка: 8099 LR37 D3  
Ограничитель угла открывания: 135°

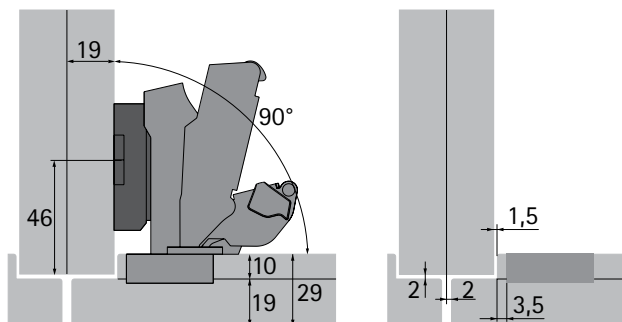


**Sensys 8657i B3**

Монтажная планка: 8099 LR37 D5  
Ограничитель угла открывания: 135°

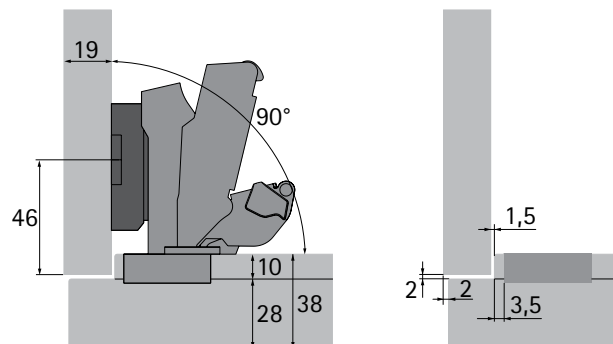
- ▶ Варианты навесок
- ▶ Для Sensys

## Варианты с фальцем



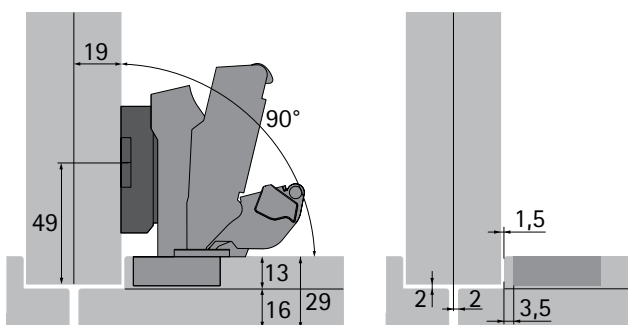
### Sensys 8657i B3

Монтажная планка параллельного адаптера LR37 D0  
 Параллельный адаптер: D8  
 Ограничитель угла открывания: 135°  
 Толщина двойной боковины: 19 мм



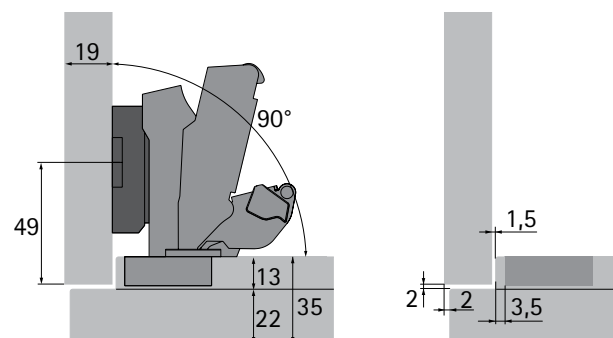
### Sensys 8657i B3

Монтажная планка параллельного адаптера LR37 D0  
 Параллельный адаптер: D8  
 Ограничитель угла открывания: 135°  
 Толщина двойной боковины: 19 мм



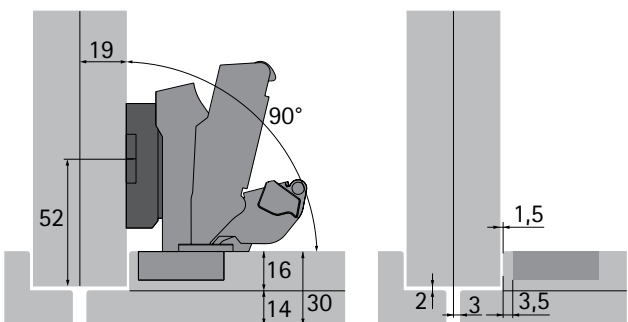
### Sensys 8657i B3

Монтажная планка параллельного адаптера LR37 D0  
 Параллельный адаптер: D8  
 Ограничитель угла открывания: 135°  
 Толщина двойной боковины: 19 мм



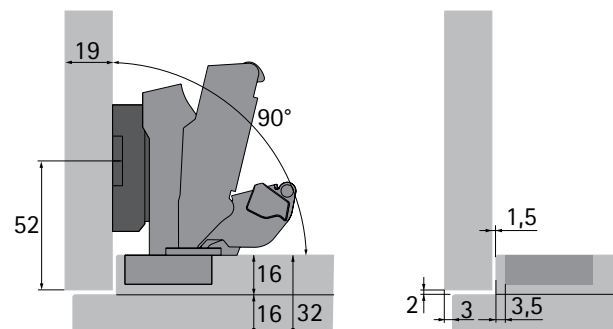
### Sensys 8657i B3

Монтажная планка параллельного адаптера LR37 D0  
 Параллельный адаптер: D8  
 Ограничитель угла открывания: 135°  
 Толщина двойной боковины: 19 мм



### Sensys 8657i B3

Монтажная планка параллельного адаптера LR37 D0  
 Параллельный адаптер: D8  
 Ограничитель угла открывания: 135°  
 Толщина двойной боковины: 19 мм

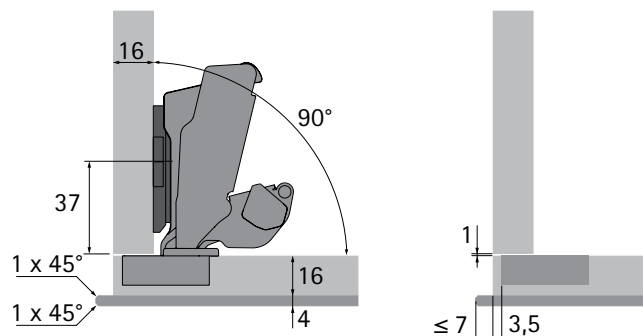


### Sensys 8657i B3

Монтажная планка параллельного адаптера LR37 D0  
 Параллельный адаптер: D8  
 Ограничитель угла открывания: 135°  
 Толщина двойной боковины: 19 мм

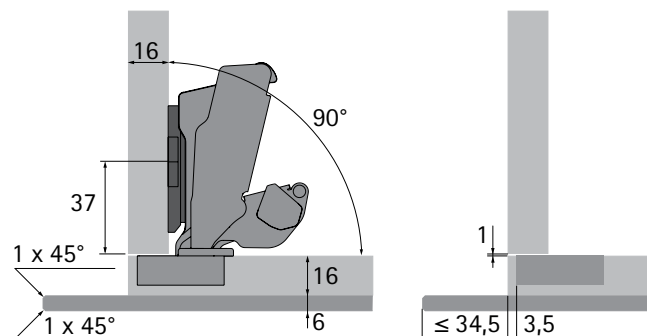
- ▶ Варианты навесок
- ▶ Для Sensys

## Выступающие облицовочные материалы



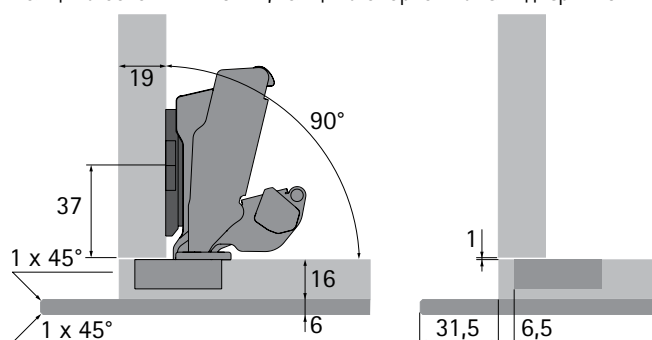
### Sensys 8657i B12,5

Монтажная планка: 8099 LR37 D0, Ограничитель угла открывания: нет  
Толщина боковины: 16 мм, толщина опорной панели двери: 16 мм



### Sensys 8657i B12,5

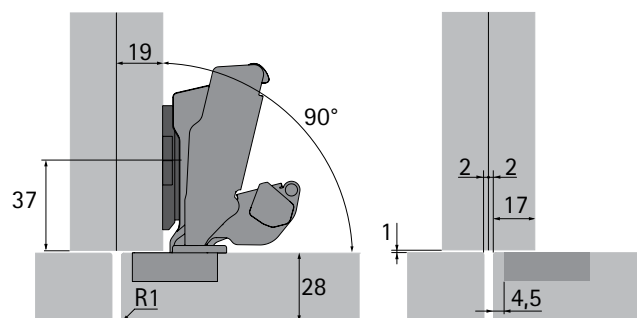
Монтажная планка: 8099 LR37 D0, Ограничитель угла открывания: 120°  
Толщина боковины: 16 мм, толщина опорной панели двери: 16 мм



### Sensys 8657i B12,5

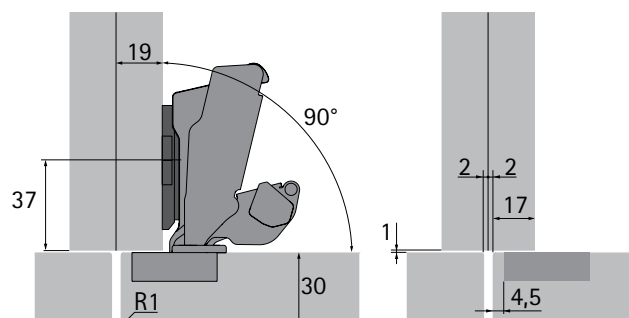
Монтажная планка: 8099 LR37 D0, Ограничитель угла открывания: 120°  
Толщина боковины: 19 мм, толщина опорной панели двери: 16 мм

## Толстые двери



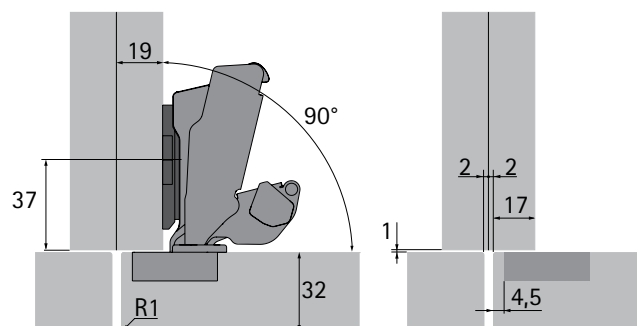
### Sensys 8657i B12,5

Монтажная планка: 8099 LR37 D0  
Ограничитель угла открывания: нет



### Sensys 8657i B12,5

Монтажная планка: 8099 LR37 D0  
Ограничитель угла открывания: 120°



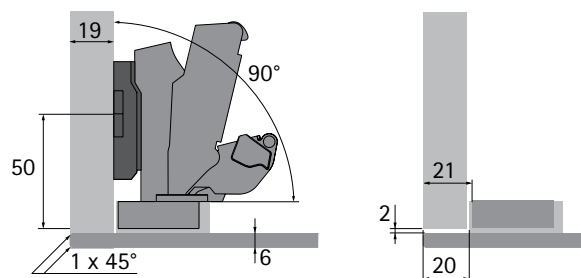
### Sensys 8657i B12,5

Монтажная планка: 8099 LR37 D0  
Ограничитель угла открывания: 105°

# Техническая информация

- ▶ Варианты навесок
- ▶ Для Sensys

## Стеклянные двери



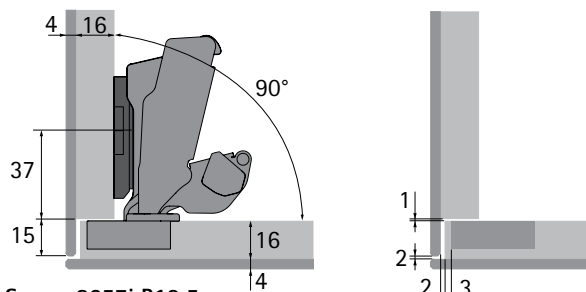
### Sensys 8657i B3

Монтажная планка: 8099 LR37 D5

Ограничитель угла открывания: 135°

Адаптер: да

## Применение облицовочных материалов для фасадов и корпусов

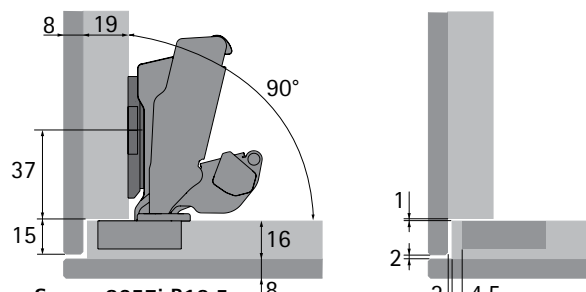


### Sensys 8657i B12,5

Монтажная планка: 8099 LR37 D1,5

Ограничитель угла открывания: нет

Толщина боковины: 16 мм



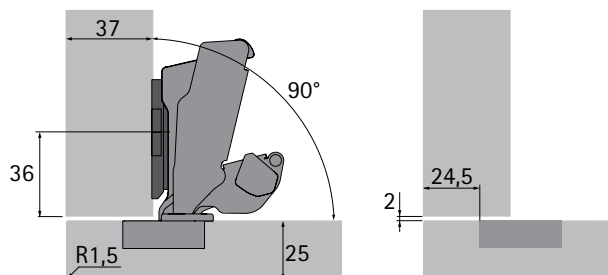
### Sensys 8657i B12,5

Монтажная планка: 8099 LR37 D0

Ограничитель угла открывания: 135°

Толщина боковины: 19 мм

## Максимальное наложение двери



### Sensys 8657i B12,5

Монтажная планка: 8099 LR37 D0

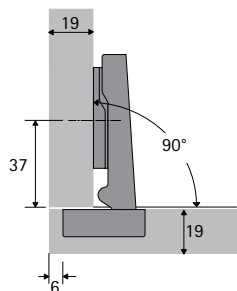
Ограничитель угла открывания: 105°

Толщина боковины: 37 мм



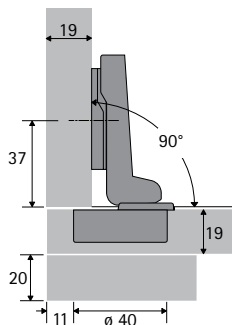
- Варианты навесок
- Для Intermat

## Варианты навесок



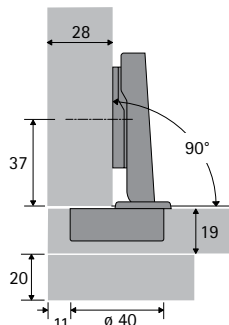
### Intermat 9943 B12,5

для накладной навески  
Дистанция монтажной планки  
D = 0 мм



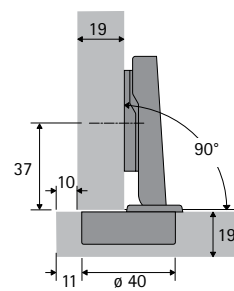
### Intermat 9935 B8

для навески на среднюю стенку  
Дистанция монтажной планки  
D = 0 мм



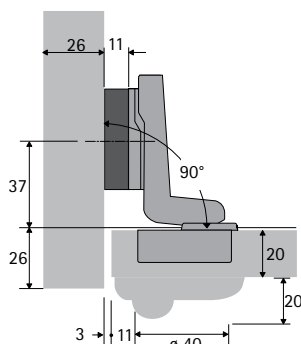
### Intermat 9935 B18

для накладной навески  
Дистанция монтажной планки  
D = 0 мм



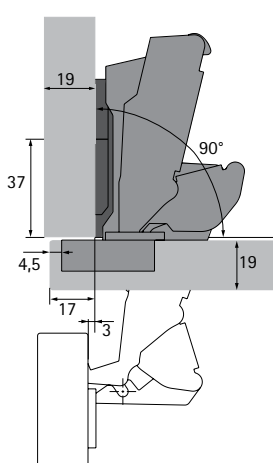
### Intermat 9935 B18

для накладной навески  
Дистанция монтажной планки  
D = 0 мм



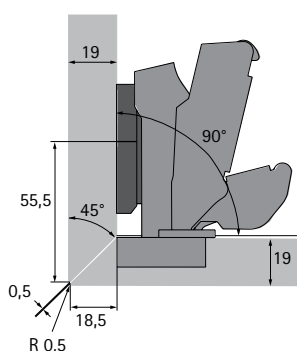
### Intermat 9935 B-3

для вкладной навески  
Дистанция монтажной планки  
параллельного адаптера D = 3 мм  
Параллельный адаптер D = 8 мм



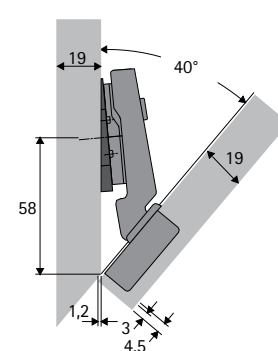
### Sensys 8657 B12,5 с нулевым выступом

для накладной навески  
Дистанция монтажной планки  
D = 0 мм



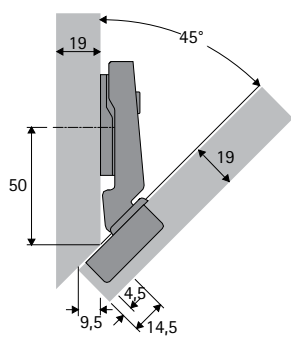
### Sensys 8657 B3

для навески на среднюю стенку  
Дистанция монтажной планки  
D = 3 мм



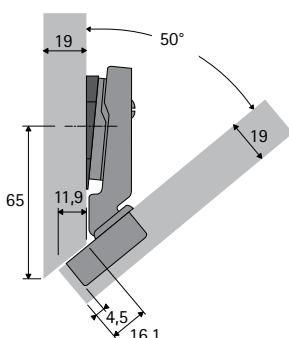
### Intermat 9944 W-45 B10

для накладной навески  
Дистанция монтажной планки  
D = 0 мм  
Угловой адаптер 5°



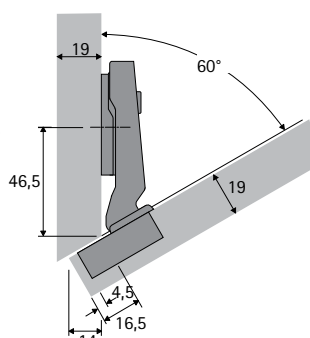
### Intermat 9944 W-45 B10

для накладной навески  
Дистанция монтажной планки  
D = 0 мм



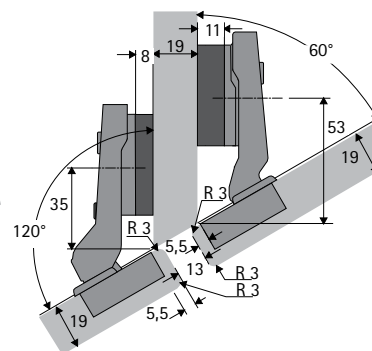
### Intermat 9944 W-45 B10

для накладной навески  
Дистанция монтажной планки  
D = 0 мм  
Угловой адаптер 5°



### Intermat 9944 W-30 B12

для накладной навески  
Дистанция монтажной планки  
D = 0 мм

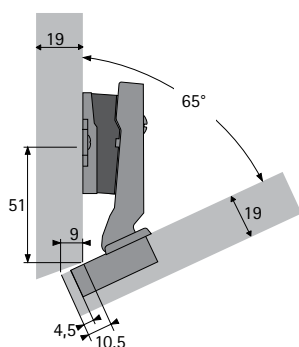


### Intermat 9936 W30 B7

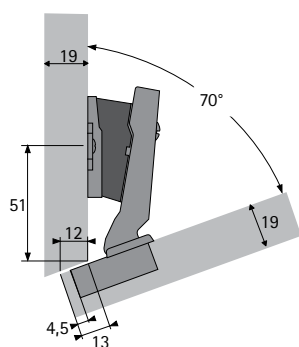
для накладной навески  
Дистанция монтажной планки  
параллельного адаптера D = 0 мм  
Параллельный адаптер D = 8 мм  
Intermat 9944 W-30 B12  
для накладной навески  
Дистанция монтажной планки  
параллельного адаптера D = 3 мм  
Параллельный адаптер D = 8 мм

- ▶ Варианты навесок
- ▶ Для Intermat

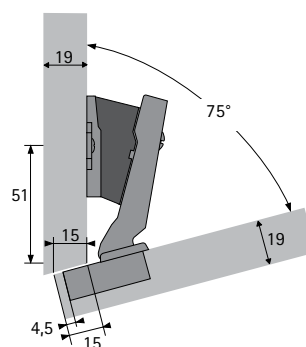
## Варианты навесок



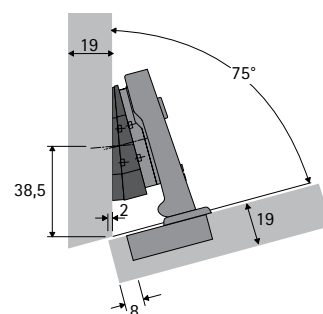
**Intermat 9944 W-30 B12**  
для накладной навески  
Дистанция монтажной планки  
D = 0 мм  
Угловой адаптер 5°



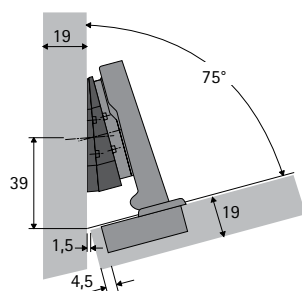
**Intermat 9944 W-30 B12**  
для накладной навески  
Дистанция монтажной планки  
D = 0 мм  
Угловой адаптер 10°



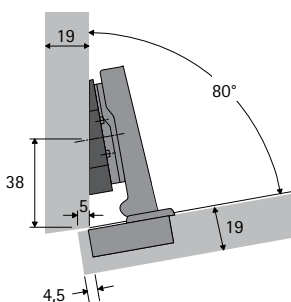
**Intermat 9944 W-30 B12**  
для накладной навески  
Дистанция монтажной планки  
D = 0 мм  
Угловой адаптер 15°



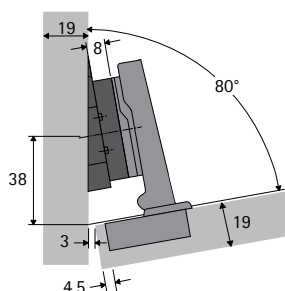
**Intermat 9936 B12,5**  
для накладной навески  
Дистанция монтажной планки  
D = 0 мм  
Угловой адаптер 10°  
Угловой адаптер 5°



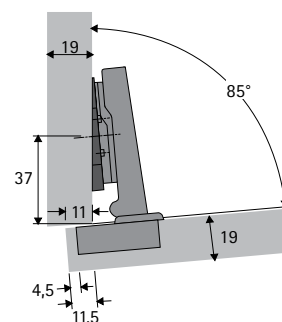
**Intermat 9943 B12,5**  
для накладной навески  
Дистанция монтажной планки  
D = 0 мм  
Угловой адаптер 10°  
Угловой адаптер 5°



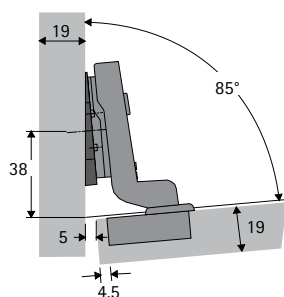
**Intermat 9943 B12,5**  
для накладной навески  
Дистанция монтажной планки  
D = 0 мм  
Угловой адаптер 10°



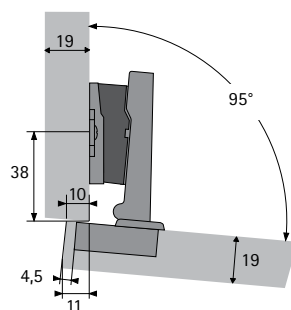
**Intermat 9943 B12,5**  
для накладной навески  
Дистанция монтажной планки  
D = 0 мм  
Угловой адаптер 10°



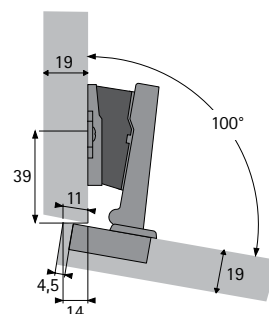
**Intermat 9943 B12,5**  
для накладной навески  
Дистанция монтажной планки  
D = 0 мм  
Угловой адаптер 5°



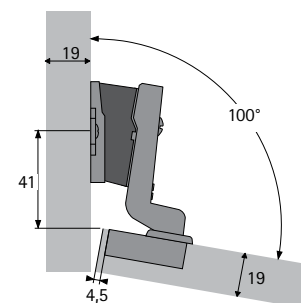
**Intermat 9943 B-3,5**  
для накладной навески  
Дистанция монтажной планки  
D = 0 мм  
Угловой адаптер 5°



**Intermat 9943 B12,5**  
для накладной навески  
Дистанция монтажной планки  
D = 0 мм  
Угловой адаптер 5°



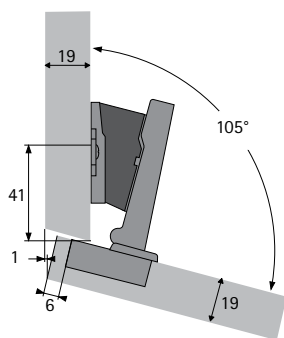
**Intermat 9943 B12,5**  
для накладной навески  
Дистанция монтажной планки  
D = 0 мм  
Угловой адаптер 10°



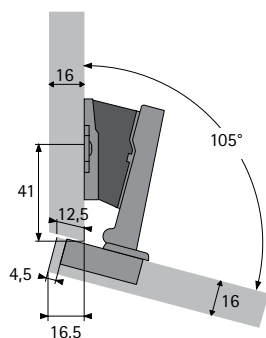
**Intermat 9943 B-3,5**  
для накладной навески  
Дистанция монтажной планки  
D = 0 мм  
Угловой адаптер 10°

- Варианты навесок
- Для Intermat

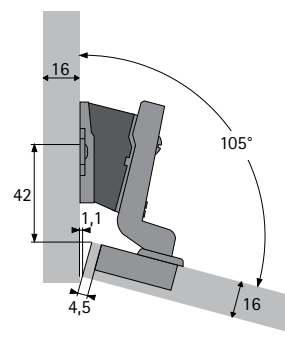
## Варианты навесок



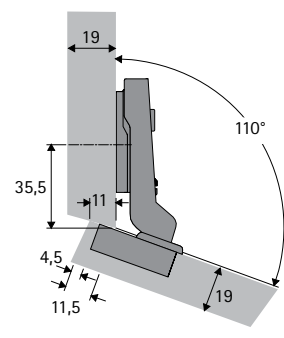
**Intermat 9943 B12,5**  
для накладной навески  
Дистанция монтажной планки  
D = 0 мм  
Угловой адаптер 15°



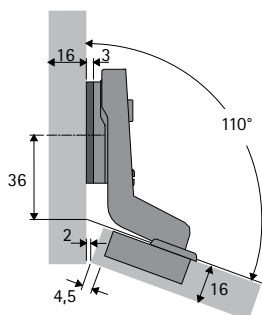
**Intermat 9943 B12,5**  
для накладной навески  
Дистанция монтажной планки  
D = 0 мм  
Угловой адаптер 15°



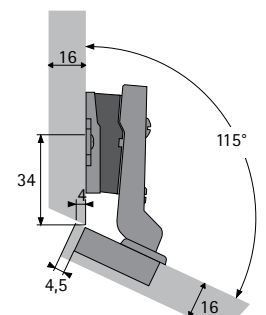
**Intermat 9943 B-3,5**  
для вкладной навески  
Дистанция монтажной планки  
D = 3 мм  
Угловой адаптер 15°



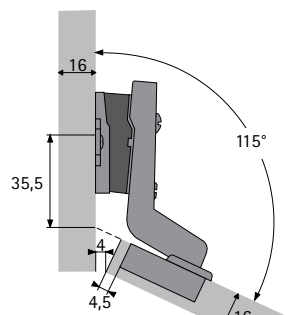
**Intermat 9936 W20 B7**  
для накладной навески  
Дистанция монтажной планки  
D = 0 мм



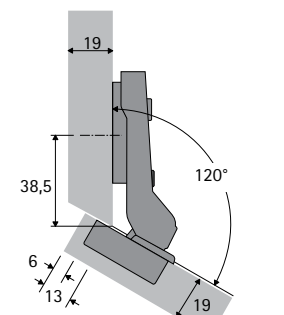
**Intermat 9936 W20 B-9**  
для вкладной навески  
Дистанция монтажной планки  
D = 3 мм



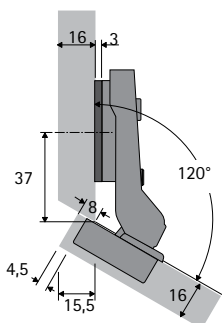
**Intermat 9936 W20 B7**  
для накладной навески  
Дистанция монтажной планки  
D = 0 мм  
Угловой адаптер 5°



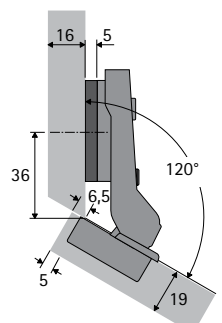
**Intermat 9936 W20 B-9**  
для вкладной навески  
Дистанция монтажной планки  
D = 0 мм  
Угловой адаптер 5°



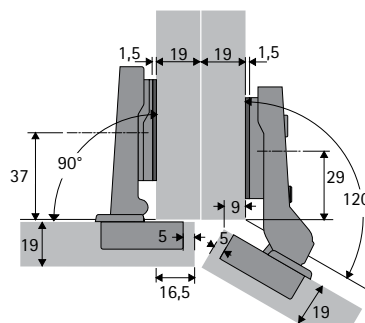
**Intermat 9936 W30 B7**  
для накладной навески  
Дистанция монтажной планки  
D = 0 мм



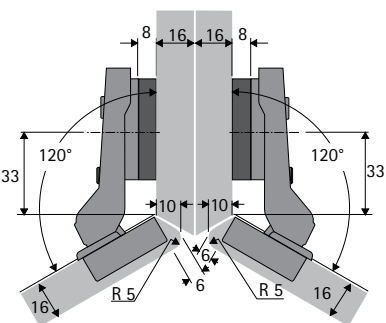
**Intermat 9936 W30 B7**  
для накладной навески  
Дистанция монтажной планки  
D = 3 мм



**Intermat 9936 W30 B7**  
для накладной навески  
Дистанция монтажной планки  
D = 5 мм



**Intermat 9943 B12,5**  
для накладной навески  
Дистанция монтажной планки  
D = 1,5 мм



**Intermat 9936 W30 B7**  
для накладной навески  
Дистанция монтажной планки  
параллельного адаптера D = 0 мм  
Параллельный адаптер D = 8 мм

# Демпфер Silent System

► Для скрытых петель



## Весомое преимущество для пользователей мебели

Мебельные двери закрываются довольно шумно. Петли Intermat с опциональным демпфером Silent System закрывают двери плавно и бесшумно, заботясь о тишине и спокойствии в любой ситуации.



**Преимущества для клиентов**  
Силу демпфирования Silent System можно отрегулировать при помощи регулировочного колесика в зависимости от размера и веса двери.



**Элегантное решение для чашки петли**  
Этот демпфер успешно применяется для стандартных вариантов навесок.



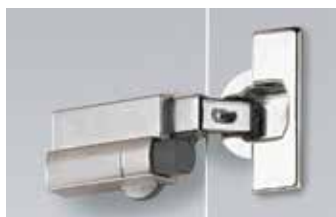
**Легкий монтаж под защелкивание**  
Демпфер просто фиксируется на консоли петли: удобный монтаж, не требующий инструментов.



**Простой и легкий монтаж по прикручиванию**  
Этот вариант используется для всех петель с нестандартным углом корпуса.

## Демпфер Silent System

- ▶ Для скрытых петель
- ▶ Обзор



### Демпфер Silent System

для использования со скрытыми петлями Intermat

Обзор ассортимента / Сравнение технических характеристик

126



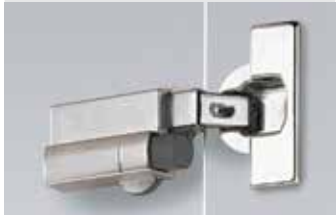


### Демпфер Silent System, универсальный

для использования со скрытыми петлями Intermat и SlideOn

Обзор ассортимента / Сравнение технических характеристик

127




- ▶ Для скрытых петель
- ▶ Обзор ассортимента / Сравнение технических характеристик

	Демпфер Silent System для защелкивания	Демпфер Silent System для установки в чашку петли	Демпфер Silent System под прикручивание петли
			
страница	128	129	130
Применение	<ul style="list-style-type: none"> <li>▶ Intermat 9943</li> <li>▶ Intermat 9944</li> <li>▶ Intermat 9936</li> </ul>	<ul style="list-style-type: none"> <li>▶ Intermat 9943</li> <li>▶ Intermat 9944</li> <li>▶ Intermat 9936</li> </ul>	<ul style="list-style-type: none"> <li>▶ Intermat 9943</li> <li>▶ Intermat 9944</li> <li>▶ Intermat 9936</li> <li>▶ Intermat 9936 W20 / W30 / W45 / W90</li> </ul>
Установка двери	<ul style="list-style-type: none"> <li>▶ Накладная навеска</li> <li>▶ Навеска на среднюю стенку</li> <li>▶ Вкладная навеска</li> </ul>	<ul style="list-style-type: none"> <li>▶ Накладная навеска</li> </ul>	<ul style="list-style-type: none"> <li>▶ Накладная навеска</li> <li>▶ Навеска на среднюю стенку</li> <li>▶ Вкладная навеска</li> </ul>
Монтаж	Для защелкивания (без инструмента)	Под прикручивание на чашку петли	Под прикручивание
Регулировка силы демпфирования	Да	Да	Да
Устанавливается опционально	Да	Да	Да
Материал	Цинковое литье под давлением, никелированная поверхность	Цинковое литье под давлением, никелированная поверхность	Цинковое литье под давлением, никелированная поверхность

# Демпфер Silent System



- ▶ Для скрытых петель
- ▶ Обзор ассортимента / Сравнение технических характеристик

Silent System под запрессовку	Демпфер Silent System под прикручивание	Демпфер Silent System линейный под прикручивание
		
131	131	132
<ul style="list-style-type: none"> <li>▶ Intermat</li> <li>▶ SlideOn</li> </ul>	<ul style="list-style-type: none"> <li>▶ Intermat</li> <li>▶ SlideOn</li> </ul>	<ul style="list-style-type: none"> <li>▶ Intermat</li> <li>▶ SlideOn</li> </ul>
<ul style="list-style-type: none"> <li>▶ Накладная навеска</li> <li>▶ Навеска на среднюю стенку</li> </ul>	<ul style="list-style-type: none"> <li>▶ Накладная навеска</li> <li>▶ Навеска на среднюю стенку</li> </ul>	<ul style="list-style-type: none"> <li>▶ Накладная навеска</li> <li>▶ Навеска на среднюю стенку</li> <li>▶ Вкладная навеска</li> </ul>
Под запрессовку	Под прикручивание	Под прикручивание
нет	нет	нет
Да	Да	Да
Пластик, цвет серый	Пластик, цвет серый	Пластик, цвет серый



- ▶ Для скрытых петель
- ▶ Для Intermat

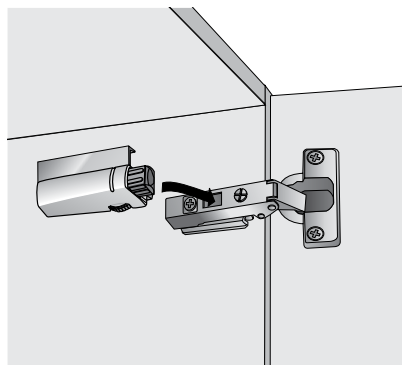
## Демпфер Silent System для защелкивания



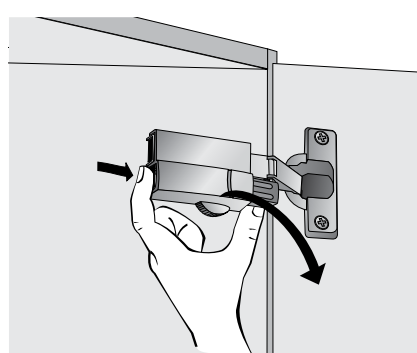
- ▶ Для защелкивания на консоль петли
- ▶ Бесступенчатая регулировка силы демпфирования с помощью регулировочного винта
- ▶ Монтаж/демонтаж без инструментов
- ▶ Для дверей весом более 13,5 кг необходимо два демпфера
- ▶ Опционально
- ▶ Цинковое литье под давлением, никелированная поверхность

Для петель	Вариант навески двери	Применение	Артикул	Кол-во
Intermat 9943 / 9936 / 9944	накладная навеска	со всеми дистанциями монтажных планок	<b>9 046 469</b>	1/200 шт.
Intermat 9943 / 9936	навеска на среднюю стенку	со всеми дистанциями монтажных планок	<b>9 072 828</b>	50 шт.
Intermat 9943 / 9936	вкладная навеска	со всеми дистанциями монтажных планок	<b>9 072 829</b>	50 шт.

### Монтаж



### Демонтаж



### Примечание

петля	9 046 469	9 072 828	9 072 829
Intermat 9943	накладная навеска	навеска на среднюю стенку	вкладная навеска
Intermat 9944	накладная навеска	-	-
Intermat 9936	накладная навеска	навеска на среднюю стенку	вкладная навеска

- ▶ Для скрытых петель
- ▶ Для Intermat

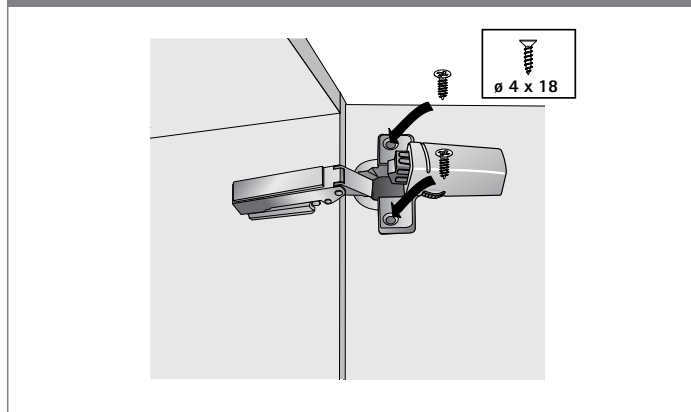
## Демпфер Silent System для установки в чашку петли



- ▶ Под прикручивание на чашку петли
- ▶ Бесступенчатая регулировка силы демпфирования с помощью регулировочного винта
- ▶ Для дверей весом более 13,5 кг необходимо два демпфера
- ▶ Устанавливается опционально
- ▶ Цинковое литье под давлением, никелированная поверхность

Для петель	Вариант навески двери	Артикул	Кол-во
Intermat 9943 / 9944	накладная навеска	<b>9 046 822</b>	1/200 шт.
Intermat 9936	Накладная, вкладная навеска и навеска на среднюю стенку	<b>9 146 514</b>	50 шт.

## Монтаж



## Примечание

петля	Вариант навески двери
Intermat 9943	накладная навеска
Intermat 9944	накладная навеска
Intermat 9936	Накладная, вкладная навеска и навеска на среднюю стенку

- ▶ Для скрытых петель
- ▶ Для Intermat

## Демпфер Silent System под прикручивание

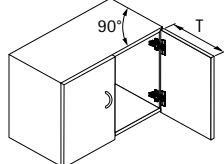


- ▶ Под прикручивание к верхней или нижней панели корпуса
- ▶ Бесступенчатая регулировка силы демпфирования Silent System с помощью регулировочного винта
- ▶ Монтаж со стороны петли
- ▶ Для дверей весом более 13,5 кг необходимо два демпфера
- ▶ Устанавливается опционально
- ▶ Цинковое литье под давлением, никелированная поверхность

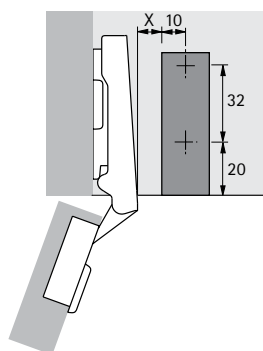
Вариант навески двери	Артикул	Кол-во
накладная навеска, навеска на среднюю стенку	<b>9 046 472</b>	1/200 шт.
вкладная навеска	<b>0 060 580</b>	1/50 шт.

### Схема монтажа

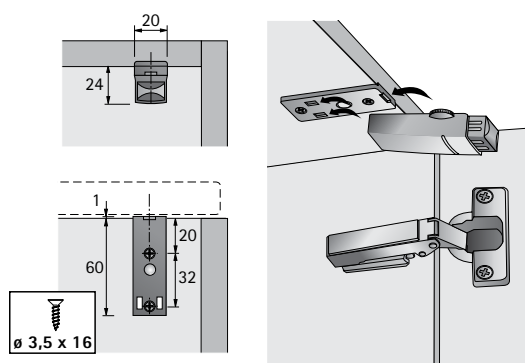
Intermat 9943  
Intermat 9936  
Intermat 9944



T	X
< 300	1
< 450	9
< 600	15

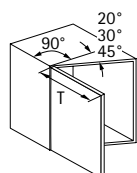


### Монтаж

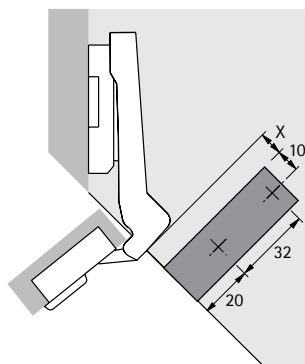


### Схема монтажа

Intermat 9936 W20  
Intermat 9936 W30  
Intermat 9936 W45

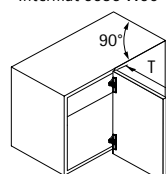


T	X
< 300	1
< 450	9
< 600	15

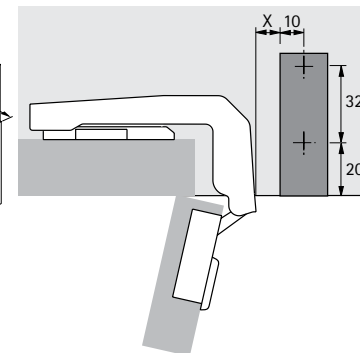


### Схема монтажа

Intermat 9936 W90



T	X
< 300	1
< 450	9
< 600	15



# Демпфер Silent System

- ▶ Для скрытых петель
- ▶ Для Intermat и SlideOn

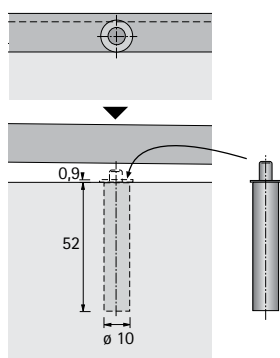
## Универсальный демпфер Silent System под запрессовку



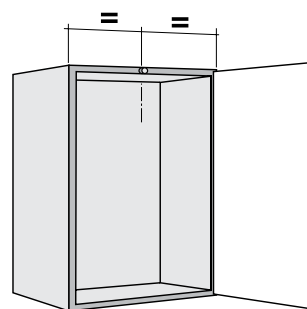
- ▶ Для запрессовки в верхнюю или нижнюю панель корпуса
- ▶ Для скрытых петель с функцией самозакрывания Intermat и SlideOn
- ▶ Для дверей весом более 7,5 кг необходимо два демпфера
- ▶ Устанавливается опционально
- ▶ Пластик, цвет серый

Вариант навески двери	Артикул	Кол-во
накладная навеска, навеска на среднюю стенку	<b>9 051 557</b>	1/50 шт.

### Схема монтажа



### Монтаж



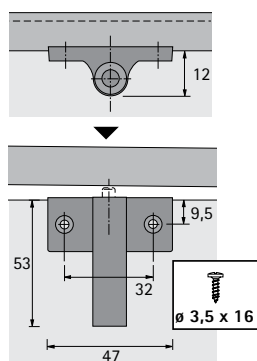
## Универсальный демпфер Silent System под прикручивание



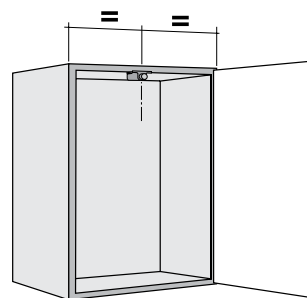
- ▶ Под прикручивание к верхней или нижней панели корпуса
- ▶ Для петель Intermat и SlideOn
- ▶ Для дверей весом более 7,5 кг необходимы два демпфера
- ▶ Устанавливается опционально
- ▶ Пластик, цвет серый

Вариант навески двери	Артикул	Кол-во
накладная навеска, навеска на среднюю стенку	<b>0 060 687</b>	1/50 шт.

### Схема монтажа



### Монтаж



- ▶ Для скрытых петель
- ▶ Для Intermat и SlideOn

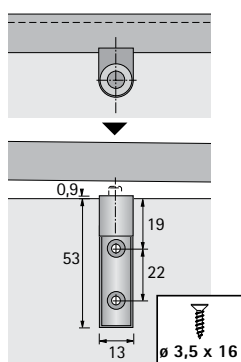
## Универсальный демпфер Silent System линейный под прикручивание



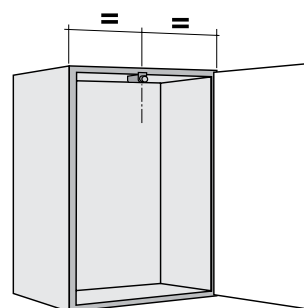
- ▶ Под прикручивание к верхней или нижней панели корпуса
- ▶ Для скрытых петель с функцией самозакрывания Intermat и SlideOn
- ▶ Для дверей весом более 7,5 кг необходимы два демпфера
- ▶ Устанавливается опционально
- ▶ Пластик, цвет серый

Вариант навески двери	Артикул	Кол-во
накладная навеска, навеска на среднюю стенку	<b>0 060 686</b>	1/50 шт.
вкладная навеска	<b>0 069 846</b>	1/50 шт.

### Схема монтажа



### Монтаж



Вкладная дверь: сместить отверстия под присадку вглубь шкафа на расстояние = толщина двери + 1 мм





### Создавая идеальную прозрачность

Мебель со стеклянными элементами привносит нотки элегантности в любой интерьер. Благодаря едва заметным линиям соединения петли Sensys для стеклянных дверей помогают создавать пуристический облик мебели. Будь то стильные стеклянные витрины или современная комбинация материалов из дерева и стекла – петля ненавязчиво вписывается в общую концепцию мебели.

Монтаж под приклеивание открывает новые возможности для создания фасадов с выдающимся дизайном.

Конечно, нет необходимости говорить о том, что петли для стеклянных дверей обладают всеми проверенными и давно зарекомендовавшими себя пользовательскими функциями, которые свойственны ассортименту петель Sensys.



### Стекло – стильно и надежно:

Встроенный демпфер Silent System обеспечивает плавное и надежное закрывание изящных стеклянных дверей.



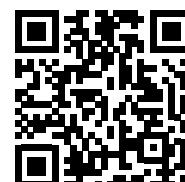
### Привлекательное сочетание материалов:

Вы можете легко комбинировать петли Sensys для стеклянных дверей с другими продуктами линейки Sensys.



### Быстрый и точный монтаж петли:

Использование практичных разметочных шаблонов и приспособлений гарантирует точную установку петли и монтажной планки.



[hettich.com/short/59c98b](https://hettich.com/short/59c98b)

### Узнайте больше:

Идеи для вдохновения и подробная информация о продукте на нашем сайте.



# Скрытые петли быстрого монтажа

- ▶ Sensys решения для стекла
- ▶ Обзор



Sensys с демпфером Silent System для стеклянных дверей и корпусов  
Обзор ассортимента / Сравнение технических характеристик 136 – 137



Боковина корпуса и дверь из стекла  
▶ Накладная дверь 140 – 141  
▶ Вкладная дверь 142



Боковина корпуса из плитного материала, дверь из стекла  
▶ Накладная дверь 144 – 147  
▶ Вкладная дверь 148 – 152



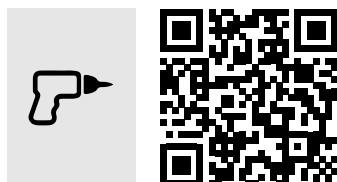
Боковина корпуса из стекла, дверь из плитного материала  
▶ Накладная дверь 154  
▶ Вкладная дверь 155



▶ Монтажные планки 100 – 103  
▶ Принадлежности 106 – 111



Техническая информация  
▶ Информация по монтажу 159  
▶ Критерии качества 160



Техническая информация  
▶ Монтаж  
▶ Регулировка  
▶ Сервис

[hettich.com/short/300486](https://hettich.com/short/300486)

# Скрытые петли быстрого монтажа

- ▶ Sensys решения для стекла
- ▶ Обзор ассортимента



**Фурнитура под приклеивание**

138 - 139



**Боковина корпуса и дверь из стекла**

- ▶ Накладная дверь
- ▶ Угол открывания 135°

140



**Боковина корпуса и дверь из стекла**

- ▶ Накладная дверь
- ▶ Угол открывания 110°

141



**Боковина корпуса и дверь из стекла**

- ▶ Вкладная дверь
- ▶ Угол открывания 110°

142



**Стеклопанель**

- ▶ Накладная дверь
- ▶ Угол открывания 135°

144



**Стеклопанель**

- ▶ Накладная дверь
- ▶ Угол открывания 135°

145



**Стеклопанель**

- ▶ Накладная дверь, превышающая габариты корпуса
- ▶ Угол открывания 95° / 110°

146



**Стеклопанель**

- ▶ Накладная дверь, угловое решение
- ▶ Угол открывания 135°

147



**Стеклопанель**

- ▶ Вкладная дверь
- ▶ Угол открывания 165°

148



**Стеклопанель**

- ▶ Вкладная дверь
- ▶ Угол открывания 165°

149



**Стеклопанель**

- ▶ Вкладная дверь
- ▶ Угол открывания 110°

150



**Стеклопанель**

- ▶ Вкладная дверь
- ▶ Угол открывания 110°

151

## Скрытые петли быстрого монтажа

- ▶ Sensys решения для стекла
- ▶ Обзор ассортимента



### Стеклопанельная дверь

- ▶ Вкладная дверь, угловое решение
- ▶ Угол открывания 95°

152



### Боковина корпуса из стекла

- ▶ Накладная дверь
- ▶ Угол открывания 95° / 110°

154



### Боковина корпуса из стекла

- ▶ Вкладная дверь
- ▶ Угол открывания 95° / 110°

155



### Монтажные планки

- ▶ Для Sensys

100 - 103



### Принадлежности

- ▶ Для Sensys

106 - 111



### Техническая информация

159

## Скрытые петли быстрого монтажа

- ▶ Sensys решения для стекла
- ▶ Фурнитура под приклеивание

### Sensys решения для стекла, угол открывания 110°



- ▶ Петля Sensys со встроенным демпфером Silent System, скрытая петля с техникой защелкивания
- ▶ Качество соответствует стандарту EN 15570, уровень 3
- ▶ Для двери толщиной 4 - 8 мм
- ▶ Для использования с монтажным адаптером под приклеивание (заказывается отдельно)
- ▶ С крепежным винтом
- ▶ Встроенная регулировка наложения + 2 мм / - 2 мм
- ▶ Встроенная регулировка по глубине + 3 мм / - 2 мм
- ▶ Сталь никелированная / Цинковое литье под давлением, никелированная поверхность

Артикул	Кол-во
9 135 141	1/2 шт.

### Sensys решения для стекла, угол открывания 165°



- ▶ Петля Sensys со встроенным демпфером Silent System, скрытая петля с техникой защелкивания
- ▶ Качество соответствует стандарту EN 15570, уровень 3
- ▶ Для двери толщиной 4 - 8 мм
- ▶ Для использования с монтажным адаптером под приклеивание (заказывается отдельно)
- ▶ С крепежным винтом
- ▶ Встроенная регулировка наложения + 2 мм / - 2 мм
- ▶ Встроенная регулировка по глубине + 3 мм / - 2 мм
- ▶ Сталь никелированная / Цинковое литье под давлением, никелированная поверхность

Артикул	Кол-во
9 135 140	1/2 шт.

### Монтажный адаптер под приклеивание



- ▶ Для использования с петлями Sensys решения для стекла
- ▶ Установочная поверхность 28 x 59 мм
- ▶ Цинковое литье под давлением, никелированная поверхность

Товар	Артикул	Кол-во
Монтажный адаптер под приклеивание	9 116 092	1/2 шт.



[hettich.com/short/098580](https://hettich.com/short/098580)

# Скрытые петли быстрого монтажа

- ▶ Sensys решения для стекла
- ▶ Фурнитура под приклеивание

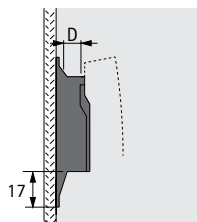
## Адаптер чашки петли под приклеивание



- ▶ Для использования стандартных петель Sensys для прикручивания
- ▶ Упаковка 2 шт. включает крепежные винты
- ▶ Цинковое литье под давлением, никелированная поверхность

Товар	Артикул	Кол-во
Адаптер чашки петли под приклеивание	9 081 923	1/2 шт.

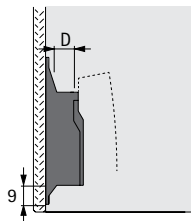
## Sensys монтажная планка под приклеивание, тип 1



- ▶ Качество соответствует стандарту EN 15570, уровень 3
- ▶ Монтажная планка может применяться ко всем петлям Sensys
- ▶ Установочная поверхность 28 x 74 мм
- ▶ Прямая регулировка по высоте + 3 мм / - 3 мм
- ▶ Цинковое литье под давлением, никелированная поверхность

Дистанция D, мм	Артикул	Кол-во
10,0	9 133 536	1/2 шт.

## Sensys монтажная планка под приклеивание, тип 2



- ▶ Качество соответствует стандарту EN 15570, уровень 3
- ▶ Монтажная планка может применяться ко всем петлям Sensys
- ▶ Установочная поверхность 28 x 74 мм
- ▶ Прямая регулировка по высоте + 3 мм / - 3 мм
- ▶ Цинковое литье под давлением, никелированная поверхность

Дистанция D, мм	Артикул	Кол-во
10,0	9 133 534	1/2 шт.

## Информация

- |  |           |  |     |
|--|-----------|--|-----|
| ▶ Информация по применению                           | 136 - 137 | ▶ Информация о монтажных приспособлениях | 652 |
| ▶ Рекомендации по монтажу фурнитуры под приклеивание | 139       |  |     |
| ▶ Техническая информация                             | 156 - 159 |  |     |



[hettich.com/short/098580](https://hettich.com/short/098580)

# Скрытые петли быстрого монтажа

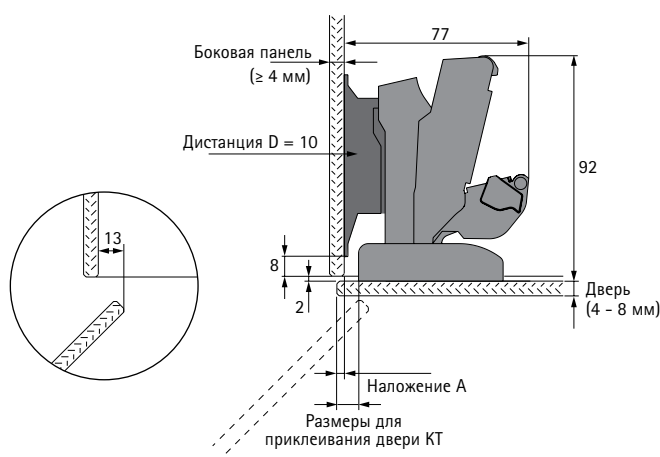
- ▶ Sensys решения для стекла
- ▶ Боковина корпуса и дверь из стекла

## Обзор



- ▶ Накладная дверь
- ▶ Толщина двери 4 - 8 мм
- ▶ Угол открывания 135°

## Варианты навесок



### Расчет размеров для приклеивания двери КТ

- ▶ КТ = Наложение А + 6 мм
- ▶ КТ мин. = 2 мм
- ▶ КТ макс. = 23 мм

## Выбор фурнитуры

Товар	Артикул / Кол-во	
	1/2 шт.	1/50 шт.
Sensys решения для стекла	9 135 140	
Корпус механизма	9 116 092	
Монтажная планка D10	9 133 536	
Ограничитель угла открывания 135°		9 090 864
Заглушка для консоли петли		9 099 871



[hettich.com/short/658681](https://hettich.com/short/658681)

# Скрытые петли быстрого монтажа

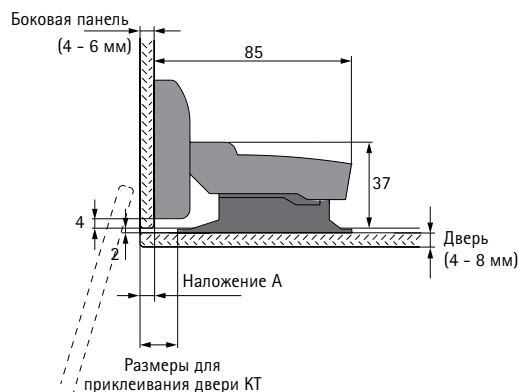
- ▶ Sensys решения для стекла
- ▶ Боковина корпуса и дверь из стекла

## Обзор



- ▶ Накладная дверь
- ▶ Толщина двери 4 - 8 мм
- ▶ Угол открывания 110°

## Варианты навесок



### Примечание:

- ▶ при открывании дверь гнется по радиусу боковину корпуса, уходя за плоскость фасада, предусмотрите соответствующий зазор!
- ▶ Монтажная планка устанавливается на стеклянную дверь, чашка петли на боковину корпуса из плитного материала

### Расчет размеров для приклеивания двери КТ

- ▶ КТ = Наложение А + 10 мм
- ▶ КТ мин. = 2 мм
- ▶ КТ макс. = 16 мм

## Выбор фурнитуры

Товар	Артикул / Кол-во	
	1/2 шт.	1/50 шт.
Sensys решения для стекла	9 135 141	
Корпус механизма	9 116 092	
Монтажная планка D10	9 133 536	
Заглушка для консоли петли		9 088 250



[hettich.com/short/658681](https://hettich.com/short/658681)



# Скрытые петли быстрого монтажа

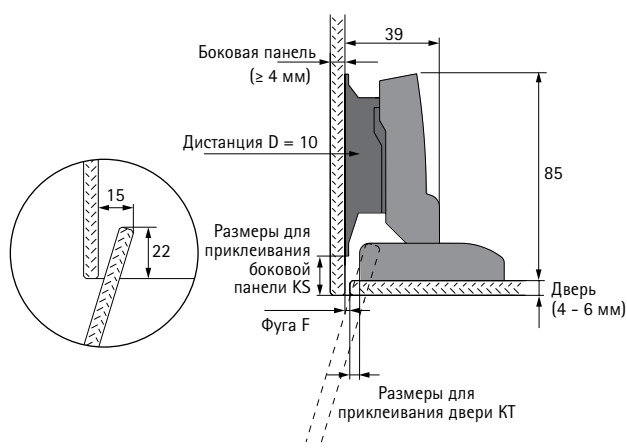
- ▶ Sensys решения для стекла
- ▶ Боковина корпуса и дверь из стекла

## Обзор



- ▶ Вкладная дверь
- ▶ Толщина двери 4 - 6 мм
- ▶ Угол открывания 110°

## Варианты навесок



### Расчет размеров для приклеивания двери КТ

- ▶ КТ = 6 мм – Фуга F
- ▶ КТ мин. = 2 мм
- ▶ КТ макс. = 4 мм
- ▶ F мин. = 2 мм

### Расчет размеров для приклеивания боковой панели KS

- ▶ KS = Дверь толщина + 10 мм
- ▶ KS мин. = 2 мм
- ▶ KS макс. = 16 мм

## Выбор фурнитуры

Товар	Артикул / Кол-во	
	1/2 шт.	1/50 шт.
Sensys решения для стекла	9 135 141	
Корпус механизма	9 116 092	
Монтажная планка D10	9 133 536	
Заглушка для консоли петли		9 088 250



[hettich.com/short/658681](https://hettich.com/short/658681)



# Скрытые петли быстрого монтажа

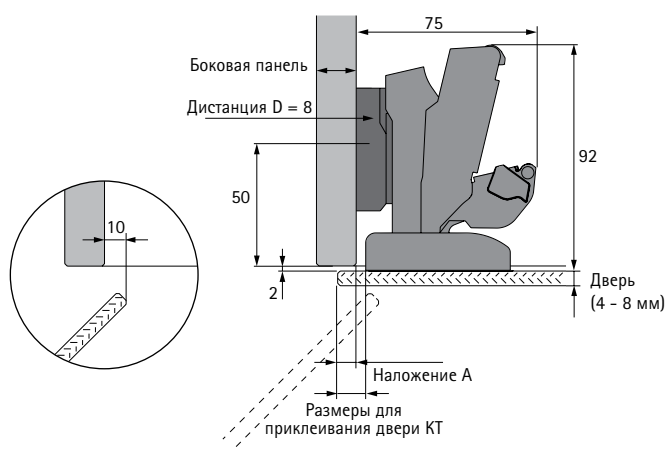
- ▶ Sensys решения для стекла
- ▶ Решения для стеклянной двери

## Обзор



- ▶ Накладная навеска
- ▶ Толщина двери 4 - 8 мм
- ▶ Угол открывания 135°

## Варианты навесок



### Расчет размеров для приклеивания двери КТ

- ▶ КТ = Наложение А + 4 мм
- ▶ КТ мин. = 2 мм
- ▶ КТ макс. = 21 мм

## Выбор фурнитуры

Товар	Артикул / Кол-во	
	1/2 шт.	1/50 шт.
Sensys решения для стекла	9 135 140	
Корпус механизма	9 116 092	
Монтажная планка D8*		9 075 009
Ограничитель угла открывания 135°		9 090 864
Заглушка для консоли петли		9 099 871

### Примечание:

\* Установить монтажную планку с регулировкой по высоте за счет шлицевых отверстий для стандартного ряда отверстий 37 мм (например, можно использовать любую монтажную планку Sensys с указанной дистанцией)



[hettich.com/short/658681](https://hettich.com/short/658681)

# Скрытые петли быстрого монтажа

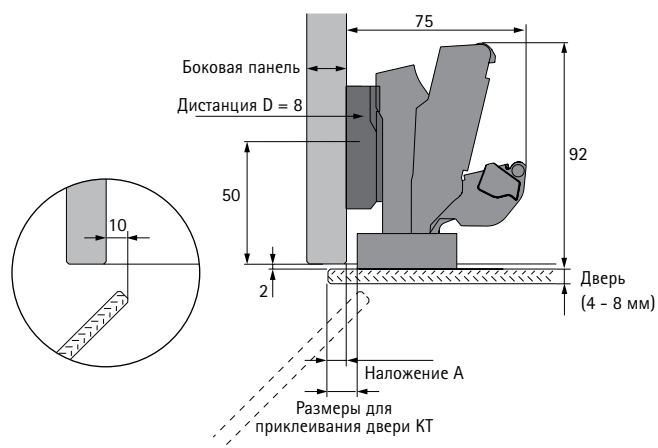
- ▶ Sensys решения для стекла
- ▶ Решения для стеклянной двери

## Обзор



- ▶ Накладная дверь
- ▶ Толщина двери 4 - 8 мм
- ▶ Угол открывания 135°

## Варианты навесок



### Расчет размеров для приклеивания двери КТ

- ▶ КТ = Наложение A + 4 мм
- ▶ КТ мин. = 2 мм
- ▶ КТ макс. = 21 мм

## Выбор фурнитуры

Товар	Артикул / Кол-во	
	1/2 шт.	1/50 шт.
Петли Sensys широкого угла открывания*		9 099 550
Адаптер	9 081 923	
Монтажная планка D8**		9 075 009
Ограничитель угла открывания 135°		9 090 864
Заглушка для консоли петли		9 099 871
Заглушка для чашки петли		9 088 251

### Примечание:

\* Петли Sensys широкого угла открывания, навеска на среднюю стенку, схема сверления 52 x 5,5, под прикручивание

\*\* Установить монтажную планку с регулировкой по высоте за счет шлицевых отверстий для стандартного ряда отверстий 37 мм (например, можно использовать любую монтажную планку Sensys с указанной дистанцией)



[hettich.com/short/658681](https://hettich.com/short/658681)

# Скрытые петли быстрого монтажа

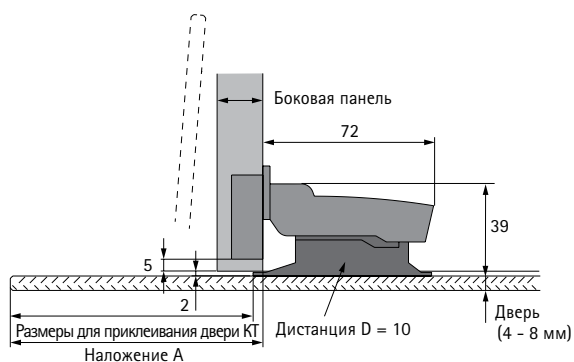
- ▶ Sensys решения для стекла
- ▶ Решения для стеклянной двери

## Обзор



- ▶ Накладная дверь
- ▶ Толщина двери 4 – 8 мм
- ▶ Угол открывания 95° / 110°

## Варианты навесок



### Примечание:

- ▶ при открывании дверь огибает по радиусу боковину корпуса, уходя за плоскость фасада, предусмотрите соответствующий зазор!
- ▶ Монтажная планка устанавливается на стеклянную дверь, чашка петли на боковину корпуса из плитного материала

### Расчет размеров для приклеивания двери КТ

- ▶ КТ = Наложение А - 4 мм
- ▶ КТ мин. = 2 мм
- ▶ для макс. КТ, см. табл.

Толщина боковины корпуса мм	Макс. наложение мм	КТ макс. мм	Угол открывания	Петля
19	105	101	95°	Петля для толстых дверей
19	26	22	110°	Стандартная петля 110°
16	135	131	95°	Петля для толстых дверей
16	35	31	110°	Стандартная петля 110°
13	44	40	110°	Петля для тонких дверей
10	44	40	110°	Петля для тонких дверей

## Выбор фурнитуры

Товар	Артикул / Кол-во		
	2 шт.	1/50 шт.	200 шт.
Петля Sensys 110°			9 071 206
Петли Sensys для толстых дверей			9 090 270
Петли Sensys для тонких дверей*		9 094 280	
Монтажная планка D10	9 133 536		
Заглушка для консоли петли		9 088 250	
Заглушка для чашки петли		9 088 251	

### Примечание:

\* Петли Sensys широкого угла открывания со встроенным демпфером Silent System, навеска на среднюю стенку, схема сверления 52 x 5,5, под прикручивание (например, могут быть использованы все петли Sensys, показанные для навески на среднюю стенку)



[hettich.com/short/658681](https://hettich.com/short/658681)

# Скрытые петли быстрого монтажа

- ▶ Sensys решения для стекла
- ▶ Угловые решения для стеклянной двери

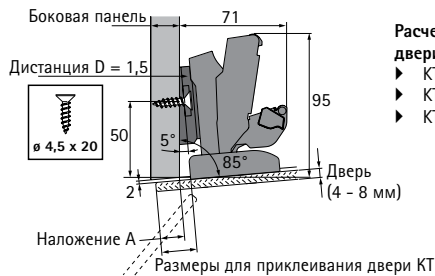
## Обзор



- ▶ Накладная дверь
- ▶ Толщина двери 4 – 8 мм
- ▶ Угол открывания 135°

\* Монтажная планка с регулировкой по высоте за счет шлицевых отверстий для стандартного ряда отверстий 37 мм, под прикручивание

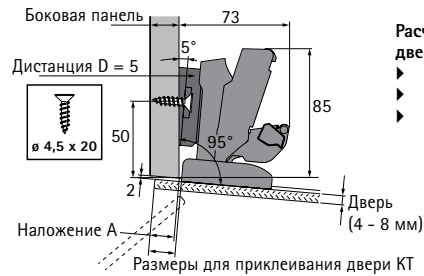
### Угол фасада 85°



Расчет размеров для приклеивания двери КТ

- ▶ КТ = Наложение А + 7 мм
- ▶ КТ мин. = 2 мм
- ▶ КТ макс. = 23 мм

### Угол фасада 95°



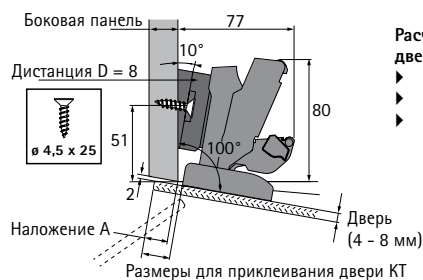
Расчет размеров для приклеивания двери КТ

- ▶ КТ = Наложение А + 2 мм
- ▶ КТ мин. = 2 мм
- ▶ КТ макс. = 23 мм

Товар	Артикул / Кол-во		
	1/2 шт.	1/50 шт.	1/200 шт.
Sensys решения для стекла	9 135 140		
Корпус механизма	9 116 092		
Монтажная планка D1,5			9 071 576
Угловой адаптер -5°		9 237 120	
Ограничитель угла открывания 135°		9 090 864	
Заглушка для консоли петли		9 099 871	

Товар	Артикул / Кол-во		
	1/2 шт.	1/50 шт.	1/200 шт.
Sensys решения для стекла	9 135 140		
Корпус механизма	9 116 092		
Монтажная планка D5			9 071 578
Угловой адаптер 5°		9 072 533	
Ограничитель угла открывания 135°		9 090 864	
Заглушка для консоли петли		9 099 871	

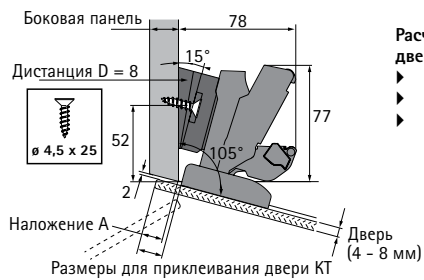
### Угол фасада 100°



Расчет размеров для приклеивания двери КТ

- ▶ КТ = Наложение А + 3 мм
- ▶ КТ мин. = 2 мм
- ▶ КТ макс. = 23 мм

### Угол фасада 105°



Расчет размеров для приклеивания двери КТ

- ▶ КТ = Наложение А + 2 мм
- ▶ КТ мин. = 2 мм
- ▶ КТ макс. = 23 мм

Товар	Артикул / Кол-во	
	1/2 шт.	1/50 шт.
Sensys решения для стекла	9 135 140	
Корпус механизма	9 116 092	
Монтажная планка D8		9 075 009
Угловой адаптер 10°		9 072 534
Ограничитель угла открывания 135°		9 090 864
Заглушка для консоли петли		9 099 871

Товар	Артикул / Кол-во	
	1/2 шт.	1/50 шт.
Sensys решения для стекла	9 135 140	
Корпус механизма	9 116 092	
Монтажная планка D8		9 075 009
Угловой адаптер 5°		9 072 533
Угловой адаптер 10°		9 072 534
Ограничитель угла открывания 135°		9 090 864
Заглушка для консоли петли		9 099 871

# Скрытые петли быстрого монтажа

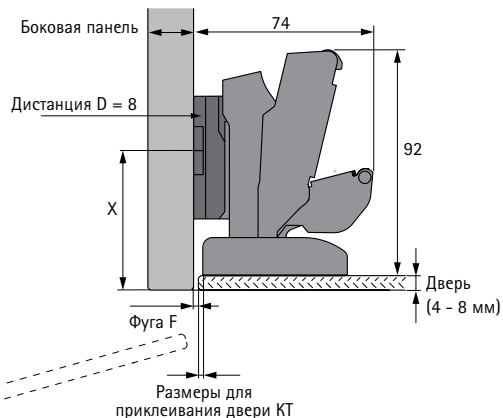
- ▶ Sensys решения для стекла
- ▶ Решения для стеклянной двери

## Обзор



- ▶ Вкладная дверь
- ▶ Толщина двери 4 - 8 мм
- ▶ Угол открывания 165°

## Варианты навесок



### Расчет размеров для приклеивания двери КТ

- ▶ КТ = 2 мм
- ▶ КТ мин. = 2 мм
- ▶ КТ макс. = 2 мм
- ▶ F мин. = 2 мм

### Позиционирование монтажных планок для прикручивания X

- ▶ Крестообразная монтажная планка LR 37:  
X = 52 мм + толщина двери

## Выбор фурнитуры

Товар	Артикул / Кол-во	
	1/2 шт.	1/50 шт.
Sensys решения для стекла	9 135 140	
Корпус механизма	9 116 092	
Монтажная планка D8*		9 075 009
Заглушка для консоли петли		9 099 871

### Примечание:

\* Установить монтажную планку с регулировкой по высоте за счет шлицевых отверстий для стандартного ряда отверстий 37 мм (например, можно использовать любую монтажную планку Sensys с указанной дистанцией)



[hettich.com/short/658681](https://hettich.com/short/658681)



# Скрытые петли быстрого монтажа

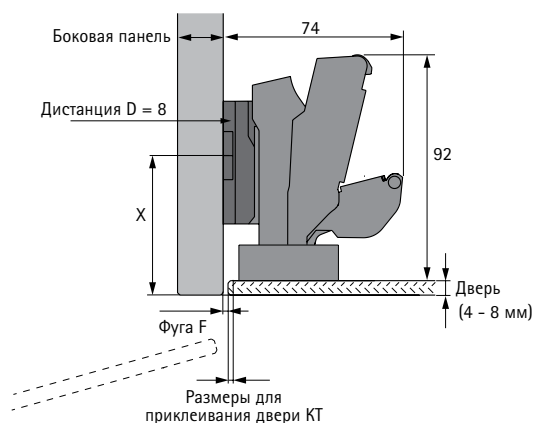
- ▶ Sensys решения для стекла
- ▶ Решения для стеклянной двери

## Обзор



- ▶ Вкладная дверь
- ▶ Толщина двери 4 - 8 мм
- ▶ Угол открывания 165°

## Варианты навесок



### Расчет размеров для приклеивания двери КТ

- ▶ КТ = 2 мм
- ▶ КТ мин. = 2 мм
- ▶ КТ макс. = 2 мм
- ▶ F мин. = 2 мм

### Позиционирование монтажных планок для прикручивания X

- ▶ Крестообразная монтажная планка LR 37:  
X = 52 мм + толщина двери

## Выбор фурнитуры

Товар	Артикул / Кол-во	
	1/2 шт.	1/50 шт.
Петли Sensys широкого угла открывания*		9 099 550
Адаптер	9 081 923	
Монтажная планка D8**		9 075 009
Заглушка для консоли петли		9 099 871
Заглушка для чашки петли		9 088 251

Примечание:

\* Петли Sensys широкого угла открывания, навеска на среднюю стенку, схема сверления 52 x 5,5, под прикручивание

\*\* Установить монтажную планку с регулировкой по высоте за счет шлицевых отверстий для стандартного ряда отверстий 37 мм (например, можно использовать любую монтажную планку Sensys с указанной дистанцией)



[hettich.com/short/658681](https://hettich.com/short/658681)

# Скрытые петли быстрого монтажа

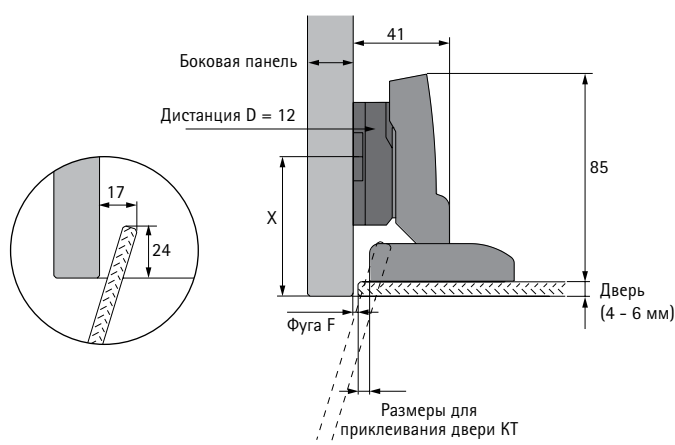
- ▶ Sensys решения для стекла
- ▶ Решения для стеклянной двери

## Обзор



- ▶ Вкладная дверь
- ▶ Толщина двери 4 – 6 мм
- ▶ Угол открывания 110°

## Варианты навесок



### Расчет размеров для приклеивания двери КТ

- ▶ КТ = 8 – Фуга F
- ▶ КТ мин. = 2 мм
- ▶ КТ макс. = 6 мм
- ▶ F мин. = 2 мм

### Позиционирование монтажных планок для прикручивания X

- ▶ Крестообразная монтажная планка LR 37:  
X = 52 мм + толщина двери

## Выбор фурнитуры

Товар	Артикул / Кол-во	
	1/2 шт.	1/50 шт.
Sensys решения для стекла	9 135 141	
Корпус механизма	9 116 092	
Монтажная планка D0*		9 106 989
Параллельный адаптер D12		9 072 538
Заглушка для консоли петли		9 088 250

Примечание:

\* Установить монтажную планку (например, можно использовать любую монтажную планку с указанной дистанцией)



[hettich.com/short/658681](https://hettich.com/short/658681)

# Скрытые петли быстрого монтажа

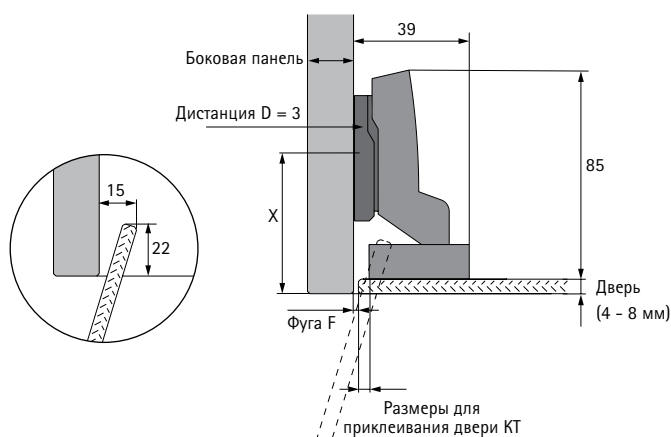
- ▶ Sensys решения для стекла
- ▶ Решения для стеклянной двери

## Обзор



- ▶ Вкладная дверь
- ▶ Толщина двери 4 - 8 мм
- ▶ Угол открывания 95° / 110°

## Варианты навесок



### Расчет размеров для приклеивания двери КТ

- ▶ КТ = 6 - Фуга F
- ▶ КТ мин. = 2 мм
- ▶ КТ макс. = 4 мм
- ▶ F мин. = 2 мм

### Позиционирование монтажных планок для прикручивания X

- ▶ Линейная монтажная планка LR 20:  
X = 35 мм + толщина двери
- ▶ Крестообразная монтажная планка LR 37:  
X = 52 мм + толщина двери

### Подбор петли

Толщина двери мм	Угол открывания	Петля
4 - 6	110°	Стандартная петля 110°
4 - 8	95°	Петля для толстых дверей

## Выбор фурнитуры

Товар	Артикул / Кол-во		
	1/2 шт.	1/50 шт.	1/200 шт.
Петля Sensys 110°			9 071 207
Петли Sensys для толстых дверей			9 090 280
Адаптер*	9 081 923		
Монтажная планка D3**			9 071 577
Заглушка для консоли петли		9 088 250	
Заглушка для чашки петли		9 088 251	

### Примечание:

\* Петли широкого угла открывания, вкладная навеска, схема сверления 52 x 5,5, под прикручивание

\*\* Установить монтажную планку с регулировкой по высоте за счет шлицевых отверстий для стандартного ряда отверстий 37 мм (например, можно использовать любую монтажную планку Sensys с указанной дистанцией)



[hettich.com/short/658681](https://hettich.com/short/658681)

# Скрытые петли быстрого монтажа

- ▶ Sensys решения для стекла
- ▶ Угловые решения для стеклянной двери

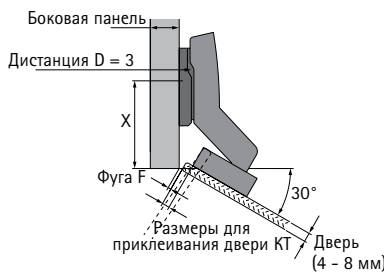
## Обзор



- ▶ Вкладная дверь
- ▶ Толщина двери 4 - 8 мм
- ▶ Угол открывания 95°

- \* Петли со встроенным демпфером Silent System, вкладная навеска, схема сверления 52 x 5,5, под прикручивание
- \* Установить монтажную планку с регулировкой по высоте за счет шлицевых отверстий для стандартного ряда отверстий 37 мм (например, можно использовать любую монтажную планку Sensys с указанной дистанцией)

## Угол фасада 120°



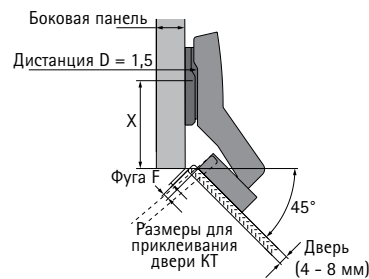
### Расчет размеров для приклеивания двери KT

- ▶  $KT = 7 - \text{Фуга } F$
- ▶  $KT \text{ мин.} = 2 \text{ мм}$
- ▶  $KT \text{ макс.} = 5 \text{ мм}$
- ▶  $F \text{ мин.} = 2 \text{ мм}$

### Позиционирование монтажных планок для прикручивания X

- ▶ Линейная монтажная планка LR 20:  $X = 33 \text{ мм} + 1,16 \times \text{толщина двери}$
- ▶ Крестообразная монтажная планка LR 37:  $X = 50 \text{ мм} + 1,16 \times \text{толщина двери}$

## Угол фасада 135°



### Расчет размеров для приклеивания двери KT

- ▶  $KT = 6 - \text{Фуга } F$
- ▶  $KT \text{ мин.} = 2 \text{ мм}$
- ▶  $KT \text{ макс.} = 4 \text{ мм}$
- ▶  $F \text{ мин.} = 2 \text{ мм}$

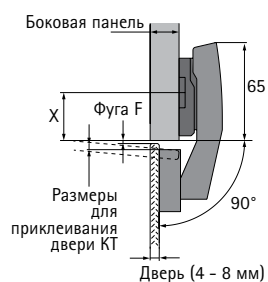
### Позиционирование монтажных планок для прикручивания X

- ▶ Линейная монтажная планка LR 20:  $X = 32 \text{ мм} + 1,41 \times \text{толщина двери}$
- ▶ Крестообразная монтажная планка LR 37:  $X = 49 \text{ мм} + 1,41 \times \text{толщина двери}$

Товар	Артикул / Кол-во		
	1/2 шт.	1/50 шт.	1/200 шт.
Петля Sensys W30		9 088 017	
Адаптер	9 081 923		
Монтажная планка D3			9 071 577
Заглушка для консоли петли		9 088 250	
Заглушка для чашки петли		9 088 251	

Товар	Артикул / Кол-во		
	1/2 шт.	1/50 шт.	1/200 шт.
Петля Sensys W45		9 088 020	
Адаптер	9 081 923		
Монтажная планка D1,5			9 071 576
Заглушка для консоли петли		9 088 250	
Заглушка для чашки петли		9 088 251	

## Угол фасада 180°



### Расчет размеров для приклеивания двери KT

- ▶  $KT = 6 - \text{Фуга } F$
- ▶  $KT \text{ мин.} = 2 \text{ мм}$
- ▶  $KT \text{ макс.} = 4 \text{ мм}$
- ▶  $F \text{ мин.} = 2 \text{ мм}$

### Расчет дистанции монтажной планки

- ▶  $D = 18 \text{ мм} - \text{Толщина боковины корпуса} + \text{Дверь толщина}$

### Позиционирование монтажных планок для прикручивания X

- ▶ Крестообразная монтажная планка LR 37:  $X = 31,5 \text{ мм}$

Товар	Артикул / Кол-во	
	1/2 шт.	1/50 шт.
Петля Sensys W90		9 088 021
Адаптер	9 081 923	
Заглушка для консоли петли		9 088 250
Заглушка для чашки петли		9 088 251



[hettich.com/short/658681](https://hettich.com/short/658681)



# Скрытые петли быстрого монтажа

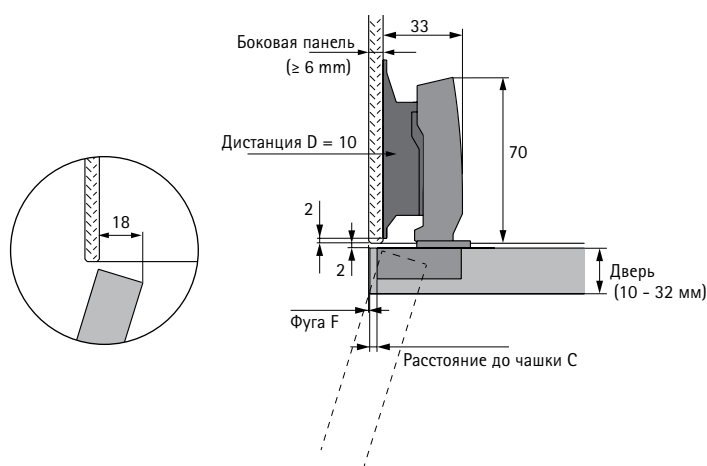
- ▶ Sensys решения для стекла
- ▶ Боковина корпуса из стекла

## Обзор



- ▶ Накладная дверь
- ▶ Толщина двери 10 - 32 мм
- ▶ Угол открывания 95° / 110°

## Варианты навесок



### Расчет расстояния до чашки С

- ▶ Расстояние до чашки С =  
Толщина боковины корпуса – Фуга – 2,5 мм
- ▶ Толщина боковины корпуса мин. = 6 мм
- ▶ Расстояние до чашки мин. = 3 мм

### Подбор петли

Толщина двери мм	Угол открывания	Петля
10 - 16	110°	Петля для тонких дверей
15 - 19	110°	Стандартная петля 110°
15 - 32	95°	Петля для толстых дверей

## Выбор фурнитуры

Товар	Артикул / Кол-во		
	1/2 шт.	1/50 шт.	1/200 шт.
Петля Sensys 110°			9 071 205
Петли Sensys для толстых дверей			9 090 260
Петли Sensys для тонких дверей*		9 094 270	
Монтажная планка D10	9 133 534		
Заглушка для консоли петли		9 088 250	
Заглушка для чашки петли		9 088 251	

Примечание:

\* Петля широкого угла открывания со встроенным демпфером Silent System, накладная навеска, схема сверления 52 x 5,5, под прикручивание (например, могут быть использованы все петли Sensys, показанные для накладной навески)



[hettich.com/short/658681](https://hettich.com/short/658681)

# Скрытые петли быстрого монтажа

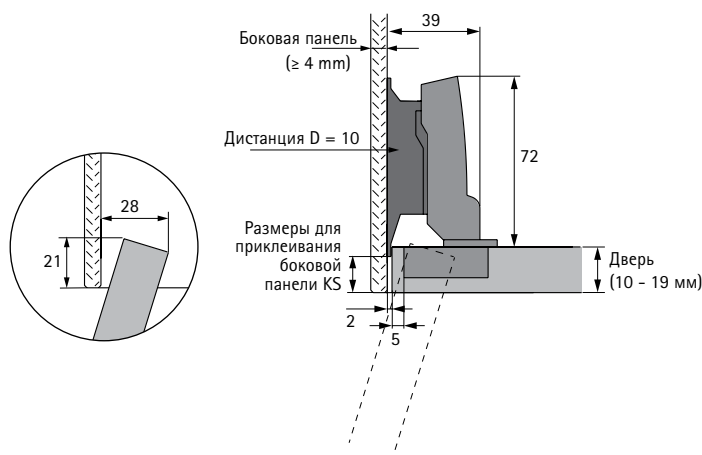
- ▶ Sensys решения для стекла
- ▶ Боковина корпуса из стекла

## Обзор



- ▶ Вкладная дверь
- ▶ Толщина двери 10 - 19 мм
- ▶ Угол открывания 95° / 110°

## Варианты навесок



### Размеры для приклеивания боковой панели KS

- ▶ KS = Дверь толщина - 4 мм
- ▶ KS мин. = 2 мм
- ▶ для макс. KS, см. табл.

### Подбор петли

Толщина двери мм	Размеры для приклеивания боковой панели KS макс.	Угол открывания	Петля
19	101	95°	Петля для толстых дверей
19	22	110°	Стандартная петля 110°
16	131	95°	Петля для толстых дверей
16	31	110°	Стандартная петля 110°
13	40	110°	Петля для тонких дверей
10	40	110°	Петля для тонких дверей

## Выбор фурнитуры

Товар	Артикул / Кол-во		
	1/2 шт.	1/50 шт.	1/200 шт.
Петля Sensys 110°			9 071 206
Петли Sensys для толстых дверей			9 090 270
Петли Sensys для тонких дверей*		9 094 280	
Монтажная планка D10	9 133 536		
Заглушка для консоли петли		9 088 250	
Заглушка для чашки петли		9 088 251	

### Примечание:

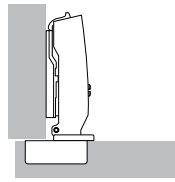
\* Петли Sensys широкого угла открывания со встроенным демпфером Silent System, навеска на среднюю стенку, схема сверления 52 x 5,5, под прикручивание (например, могут быть использованы все петли Sensys, показанные для навески на среднюю стенку)



[hettich.com/short/658681](http://hettich.com/short/658681)

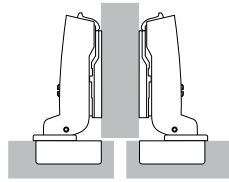


## Накладная дверь



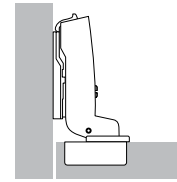
Дверь располагается перед боковиной шкафа, сбоку остается небольшая fuga для свободного открывания двери. Дверь также может полностью накладываться на боковину, в этом случае сбоку должно оставаться достаточно места для необходимой минимальной fuga. Используются петли без изгиба.

## Навеска двери на среднюю стенку



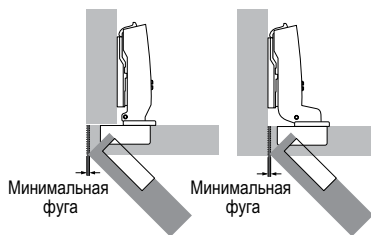
При навеске на среднюю стенку общую fuga между дверями необходимо выбрать так, чтобы она была равна по крайней мере двойному значению минимальной fuga. Иными словами, каждая дверь имеет меньшее наложение, поэтому используются петли с изгибом.

## Вкладная дверь



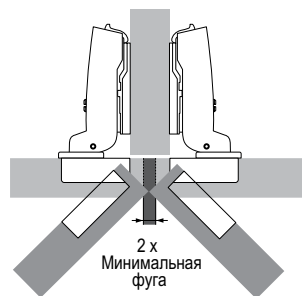
Дверь располагается внутри шкафа, т.е. она расположена заподлицо с боковинами, верхней и нижней панелями шкафа. В этом случае также необходима fuga для свободного открывания двери. Используются петли с большим изгибом. В случае вкладной навески отверстия для монтажных планок необходимо сместить к задней панели шкафа на толщину двери +1 мм и на требуемый выступ двери (по желанию).

## Минимальная fuga



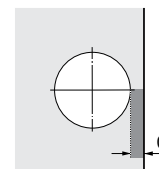
**При вкладной и накладной навеске**  
Минимальная fuga (также называемая минимальным зазором) – это расстояние сбоку двери, необходимое для ее свободного открывания. Размер минимальной fuga зависит от расстояния до чашки С, толщины двери и выбранного типа петли. Радиусы на кромках дверей позволяют сократить необходимую минимальную fuga. Минимальная fuga указана в таблице соответствующего типа петли.

## Минимальная fuga



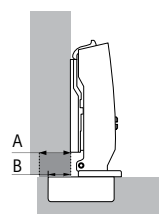
**При навеске на среднюю стенку**  
Общая fuga между дверями должна соответствовать по крайней мере двойному значению минимальной fuga. Тогда обе двери смогут свободно открываться одновременно.

## Расстояние до чашки С, мм



Расстояние до чашки С – это расстояние между кромкой двери и краем отверстия под чашку. Чем больше расстояние С, тем меньше минимальный зазор двери, а также требуемая минимальная fuga.

## Наложение / База



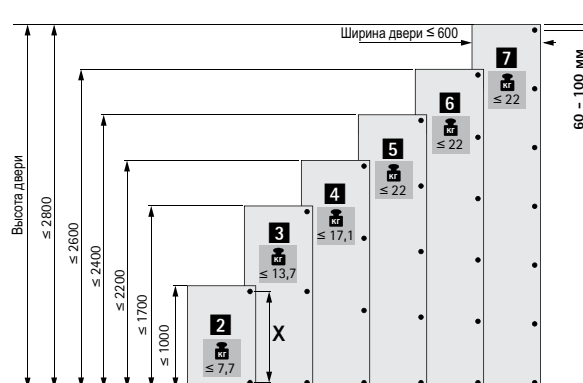
A = Наложение  
B = База

Наложение – это проекция двери на боковину. База – это проекция чашки на боковину корпуса при дистанции монтажной планки 0 мм.

## Количество петель для одной двери

Количество петель, необходимых для установки двери, зависит от ширины, высоты, веса и материала двери.

В каждом конкретном случае факторы, которые необходимо учесть, могут сильно различаться. Поэтому число петель, указанных в диаграмме, является справочным. В случае сомнений рекомендуется самостоятельно определить необходимое количество петель с помощью пробной навески. Для обеспечения устойчивости расстояние X между петлями должно быть максимально возможным. Расстояние X должно быть не менее 280 мм.



[hettich.com/short/c6aabf](https://hettich.com/short/c6aabf)

- Sensys
- Информация по монтажу

## Общее определение дистанции

Монтажные планки отличаются различными дистанциями. Высота монтажной планки определяется дистанцией D. Дистанция D указана в верхней части каждой монтажной планки. Увеличение дистанции D уменьшает наложение в случае накладной навески и навески на среднюю стенку. В случае вкладной навески увеличение дистанции D ведет к увеличению фуги. Чтобы рассчитать необходимую

дистанцию, сначала сравните желаемую фугу и минимальную фугу из таблицы. Если желаемая фуга меньше минимальной фуги из таблицы, минимальную фугу из таблицы можно уменьшить за счет увеличения расстояния до чашки C, либо за счет увеличения радиуса кромки двери.

## Расчет дистанции для монтажной планки

### Для накладной навески и навески на среднюю дверь

Необходимую дистанцию D можно найти через минимальную фугу. В идеале, необходимо выбрать наложение двери и величину C, обеспечивающие минимальную дистанцию D.

### Пример: расчет дистанции по таблице

Наложение = 14 мм и расстояние до чашки C = 4,5 мм соответствуют дистанции 3,0 мм.

### Формула для расчета дистанции

Петля для накладной двери, база B = 12,5 мм

Дистанция D = расстояние до чашки C + база B - наложение A

Дистанция D = 4,5 мм + 12,5 мм - 14 мм = 3,0 мм

Промежуточные дистанции не допускаются, т.к. стандартные дистанции позволяют за счет регулировки получать требуемое наложение.

Наложение, мм	Расстояние до чашки C мм					
	3,0	4,0	4,5	5,0	6,0	7,0
	Дистанция D мм					
10	5,5	6,5	7,0	7,5	8,5	9,5
11	4,5	5,5	6,0	6,5	7,5	8,5
12	3,5	4,5	5,0	5,5	6,5	7,5
13	2,5	3,5	4,0	4,5	5,5	6,5
14	1,5	2,5	3,0	3,5	4,5	5,5
15	0,5	1,5	2,0	2,5	3,5	4,5
16		0,5	1,0	1,5	2,5	3,5
17			0,0	0,5	1,5	2,5
18					0,5	1,5
19						0,5

## Расчет дистанции для монтажной планки

### Для вкладных дверей

После определения минимальной фуги требуемую дистанцию D можно взять из таблицы в соответствии с толщиной двери и расстоянием до чашки C. Если нужная фуга больше минимальной фуги из таблицы, необходимо подобрать монтажную планку с нужной дистанцией.

### Пример: расчет дистанции по таблице

Из таблицы, толщина двери = 20 мм, расстояние до чашки C = 4,5 мм соответствуют дистанции планки 1,5 мм. При этом обеспечивается требуемая минимальная фуга 1 мм, например. Если необходимая фуга = 2,5 мм, используйте монтажную планку с дистанцией на 1,5 мм больше. В нашем примере это означает, что нужно выбрать дистанцию 3 мм вместо 1,5 мм.

### Формула для расчета дистанции

Петля для вкладной навески, база B = - 4 мм

Дистанция D = Расстояние до чашки C + база B + фуга F

Дистанция D = 4,5 мм - 4 мм + 1 мм = 1,5 мм

Промежуточные дистанции не допускаются, т.к. стандартные дистанции позволяют за счет регулировки получать требуемое наложение.

Дверь толщина, мм	Расстояние до чашки C мм					
	3,0	4,0	4,5	5,0	6,0	7,0
	Дистанция D мм					
15		0,2	0,7	1,2	2,2	3,2
16		0,3	0,8	1,3	2,3	3,3
17		0,4	0,9	1,4	2,4	3,4
18		0,6	1,1	1,6	2,6	3,5
19		0,8	1,3	1,8	2,7	3,7
20	0,1	1,0	1,5	2,0	3,0	3,9
21	0,4	1,3	1,8	2,3	3,2	4,2
22	1,2	1,8	2,2	2,6	3,6	4,5

# Техническая информация

- ▶ Петли Sensys для тонких дверей
- ▶ Инструкция по монтажу для тонких фасадов

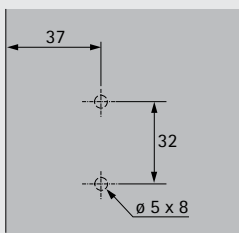
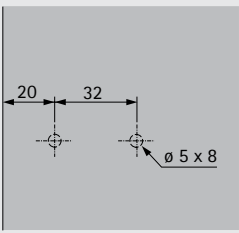
## Петля для тонких дверей: выбор варианта крепления чашки петли в зависимости от материала двери толщиной от 10 мм

Материал двери	Монтаж чашки петли	Крепежное отверстие Ø x T мм	Крепежный винт
ДСП, МДФ	Запрессовка	Карта сверления TH 52 x 5,5 мм: Ø 10 x 8 Карта сверления ТВ 45 x 9,5 мм: Ø 8 x 8 Карта сверления TS 48 x 6 мм: Ø 10 x 8	-
	с разжимными муфтами		
Алюминий, HPL, массив	Прикручивание	Ø 3,6 x 8	<b>9 217 435</b>
		Ø 5 x 8	<b>9 238 321</b>

### Примечание:

Метод монтажа должен выбираться в соответствии с типом и качеством материала фасада, крепление фасада должно быть проверено на прочность

## Петля для тонких дверей: выбор варианта крепления чашки петли в зависимости от материала корпуса толщиной от 10 мм

Материал корпуса	Монтажная планка	Карта сверления	Крепежный винт
ДСП, МДФ	Крестообразная монтажная планка с прямой регулировкой по высоте с предустановленными короткими евровинтами	Крестообразная монтажная планка 	<b>предустановлены на крестообразную монтажную планку</b>
Алюминий, HPL, массив	Линейная или крестообразная монтажная планка под прикручивание	Линейная монтажная планка 	<b>9 238 321</b>

### Примечание:

Метод монтажа должен выбираться в соответствии с типом и качеством материала фасада, крепление фасада должно быть проверено на прочность

- ▶ Sensys решения для стекла
- ▶ Рекомендации по монтажу фурнитуры под приклеивание

## Сложности в процессе приклеивания

Обеспечение стабильного и, следовательно, надежного крепления фурнитуры к фасаду мебели зависит от множества факторов, которые находятся вне контроля компании Hettich. По этой причине производитель всегда должен учитывать факторы, описанные ниже в качестве примера.

### Разнообразие материалов и поверхностей мебельных фасадов

Стекло, например, является одним из материалов, который часто подвергается приклеиванию. Однако разные типы стекла обладают специфическими характеристиками. Например, существует стекло, покрытое пленкой (в некоторых случаях зеркальной пленкой), многослойное стекло (иногда снабженное пленкой, пропускающей ультрафиолетовое излучение), закаленное стекло (безопасное, безосколочное стекло) или цветное флоат-стекло. Характер покрытия поверхности также влияет на выбор клея и метода приклеивания. Примеры поверхностей: текстурированные, шероховатые (сатинированные) или лакированные.



### Выбор клея

Выбор клея зависит от используемого материала. Например, часто соединение со стеклом производят с использованием УФ-клея (фотополимерного клея), когда отверждение клеевого состава происходит благодаря применению УФ ламп. Однако не всегда возможно использовать этот вид клея, например, из-за низкой светопропускающей способности некоторых типов стекла. В таких случаях должны применяться другие подходящие виды клея, такие как двухкомпонентные клеящие составы.

### Способ приклеивания

В зависимости от выбранного вида клея подходящий способ приклеивания должен применяться правильно. Например, в случае соединения, выполненного с использованием УФ-клея, следует уделять особое внимание не только чистоте поверхностей, но и таким факторам, как расстояние и область облучения УФ-светом, длительность светового воздействия, температура склеиваемых материалов, а также температура окружающей среды.

### Долгосрочная стабильность соединения

Факторы влияния, такие как температура, влажность, чрезмерные статические или динамические нагрузки (например, из-за слишком тяжелых дверей), могут в долгосрочной перспективе снизить стабильность соединения. Поэтому производитель должен оценить вытекающий из этого остаточный риск обрыва соединения. Необходимо избегать пограничные конструкции.

### Тестирование приклеиваемых поверхностей

Поверхности, подвергающиеся приклеиванию, должны быть пригодны как для использования УФ-клея, так и двухкомпонентных клеящих составов. Были проведены соответствующие испытания с использованием различных материалов фасадов. Используемые клеи / способы приклеивания, применяемые в этих тестах, показаны ниже.

Тесты пройдены:

- Тест на износостойкость, горизонтальный / вертикальный тест, качество соответствует стандарту DIN EN 15570 Уровень 3
- Тест на коррозию в камере с солевым туманом (SST) согласно стандарту DIN EN ISO 9227-2012, 2 x 24 часа
- Испытание на износ при повышенной влажности, 40 ° C, 90% относительной влажности воздуха. / 5°C

Примечание: на основании результатов, представленных здесь, невозможно сделать какие-либо общие выводы относительно пригодности указанных клеев и методов приклеивания для других случаев применения / материалов.

### Заключение

Учитывая многочисленные факторы, невозможно предоставить какие-либо общеобязательные технические требования по выбору клея и способу приклеивания. В случае каких-либо сомнений производитель должны провести собственные испытания. Адаптер должен быть приклеен к стеклянной двери специализированным производителем, который обязан выбрать клей и способ приклеивания в соответствии с конкретными свойствами двери.

Материал двери	Рекомендации по выбору клея		
	Производитель	Обозначение	Метод приклеивания
Закаленное безопасное стекло, прозрачное, без специального покрытия	Delo	PB437	УФ-клей
Анодированный алюминий (например, Kohlstädt GmbH)	Delo	PUR 9694	двухкомпонентный
Egger, ламинат высокого давления (HPL) W1000 ST9	Delo	PUR 9694	двухкомпонентный
Керамика, неолит	Delo	PUR 9694	двухкомпонентный
Стекло Scholl, покрашенное цветным лаком типа HDB 5710	Delo	PUR 9694	двухкомпонентный
Стекло Scholl, закаленное безопасное стекло, прозрачное, осветленное	Delo	PUR 9694	двухкомпонентный

### Качество, отвечающее самым высоким стандартам

#### Качество, отвечающее самым строгим стандартам

Качество петель – предмет нашего постоянного контроля. Вся продукция Hettich соответствует внутренним и международным стандартам качества в странах, где она реализуется. На диаграммах, представленных ниже, показаны тесты, которым подвергаются петли Hettich перед выходом на рынок.

#### Область применения

Петли Hettich могут применяться повсеместно: в гостиных, кухнях, ванных комнатах и офисах.

#### Нагрузочная способность

Продукция полностью соответствует стандартам качества EN 15570 и успешно выдерживает утвержденные тесты на нагрузку. Мы с удовольствием предоставим вам необходимую информацию о качестве нашей продукции.

#### Тест на коррозию

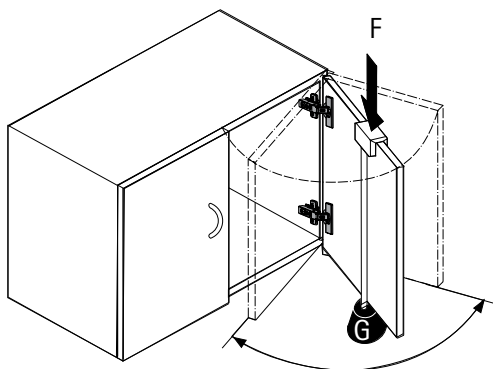
Петли Hettich удовлетворяют требования по устойчивости к коррозии согласно стандарту EN ISO 9227-2012; тест на коррозию в камере с солевым туманом (NSS) проводился в течение 48 часов, испытание в водном конденсате при переменной влажности воздуха и температуре (AHT) проводилось в течение 96 часов согласно DIN EN ISO 6270-2-2012.

#### Контроль качества

Процесс подтверждения качества петель Hettich сертифицирован по системе EN ISO 9001, Сертификат No. DE8000209.

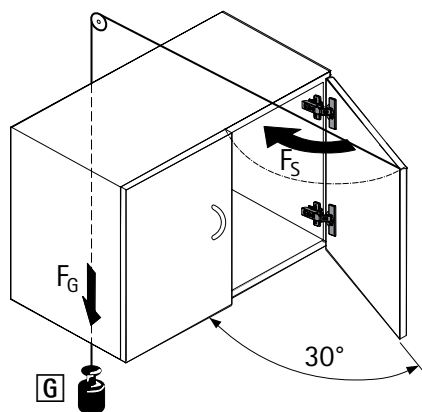
### Тест на износостойкость

Дверь подвергается определенному числу циклов открывания и закрывания.



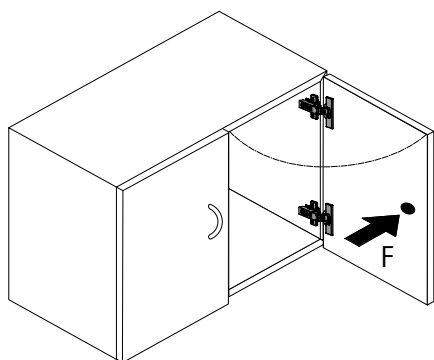
### Тест на закрывание

Дверь открывается на 30° и резко закрывается под действием силы тяжести подвешенного груза.



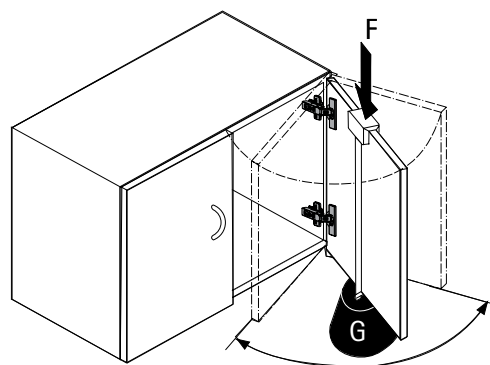
### Горизонтальный тест

Дверь открывается с определенным тестовым усилием F. (Данный тест применим только к петлям с углом открывания < 135°.)



### Вертикальный тест

Дверь подвергается определенному числу циклов открывания и закрывания при дополнительной нагрузке G.







### Стальные петли по выгодной цене

Петли SlideOn от компании Hettich: долговечные и надежные петли для универсального применения. Они сочетают в себе качество стальной фурнитуры и оптимальное соотношение цены и качества.



#### Предотвращает царапины на двери

Максимальный угол открывания двери шкафа 95° предотвращает появление царапин на двери от внутренних выдвижных ящиков.



#### Простой и быстрый монтаж

Удобный надвижной монтаж исключает неточности в позиционировании петель и монтажных планок.



#### Удобное закрывание

Петли SlideOn комбинируются с демпфером Silent System. Плавное и бесшумное закрывание дверей – очень просто!



#### Быстрое и легкое обновление

Дизайн фасадов без ручек с помощью механизма Push to open Pin и петель SlideOn.



# Скрытая петля надвижного монтажа

- ▶ SlideOn
- ▶ Обзор



SlideOn  
SlideOn 2333, угол открывания 95°

164 – 165



Монтажные планки System 2006  
для скрытых петель надвижного монтажа SlideOn

166



Принадлежности

167



Демпфер Silent System  
Обзор ассортимента

127



Механизм открывания Push to open для фасадов без ручек  
Обзор ассортимента

176 – 177



Техническая информация  
▶ Информация по монтажу  
▶ Инструкция по монтажу  
▶ Критерии качества

168 – 169

170

171



Монтажные приспособления

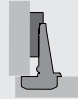
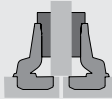
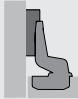
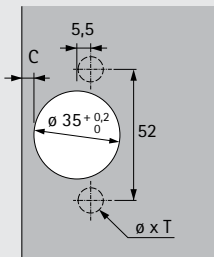
640 – 641

- ▶ SlideOn 2333
- ▶ Угол открывания 95°



- ▶ Скрытая петля надвижного монтажа
- ▶ Качество соответствует стандарту EN 15570, уровень 2
- ▶ Для двери толщиной 14 - 25 мм
- ▶ Диаметр чашки петли 35 мм
- ▶ Глубина чашки петли 11,1 мм
- ▶ Встроенная регулировка наложения + 0,5 мм / - 2,5 мм
- ▶ Встроенная регулировка по глубине + 2 мм / - 2 мм
- ▶ Регулировка по высоте с помощью монтажной планки
- ▶ Материал консоли петли: никелированная сталь
- ▶ Материал чашки петли: никелированная сталь

## SlideOn 2333, угол открывания 95°

Монтаж чашки петли	Карта сверления	Крепежное отверстие $\phi \times T$ , мм	накладная навеска 	навеска на среднюю стенку 	вкладная навеска 	Кол-во в упаковке
Под прикручивание ТН 42		-	База В 14,5 мм  1 078 660	База В 5 мм  1 078 661	База В -1,5 мм  1 078 662	1/200 шт.

► SlideOn 2333

► Угол открывания 95°

## Минимальная fuga для 1 двери

Толщина двери, мм	Расстояние до чашки С, мм				
	3,0	4,0	4,5	5,0	6,0
14	0,1	0,1	0,1	0,1	0,1
15	0,2	0,2	0,2	0,2	0,2
16	0,4	0,4	0,4	0,4	0,3
17	0,6	0,5	0,5	0,5	0,5
18	0,8	0,8	0,7	0,7	0,7
19	1,1	1,0	1,0	1,0	1,0
20	1,5	1,4	1,3	1,3	1,3
21	2,2	1,9	1,8	1,7	1,6
22	3,0	2,6	2,4	2,3	2,1
23	3,9	3,4	3,2	3,0	2,7
24	4,7	4,2	4,0	3,8	3,4
25	5,6	5,1	4,8	4,6	4,2

Внимание:

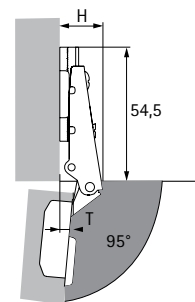
Значения, указанные в таблице, соответствуют дверям с радиусом кромки 1 мм.

Для дверей с другим радиусом следует рассчитывать минимальную fuga следующим образом:

Радиус 0 мм:  
Размеры в таблице + 0,4 мм

Радиус 3 мм:  
Размеры в таблице - 0,8 мм

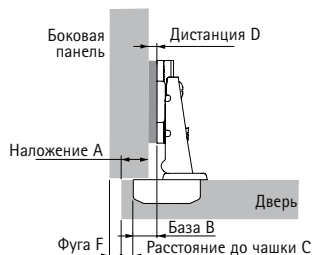
## Выступ двери / монтажная глубина



Высота петли Н / выступ двери Т для дистанции D = 1,5 мм и расстояния до чашки С = 3 мм

Вариант навески двери	Н, мм	Т, мм
накладная навеска	19,0	6,0
навеска на среднюю стенку	28,5	15,5
вкладная навеска	35,0	22,0

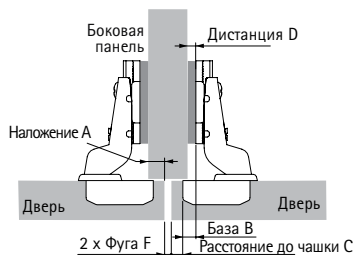
## накладная навеска



Дистанция D = C + B - A  
= расстояние до чашки С + 14,5 мм - наложение А

накладная навеска, мм	Расстояние до чашки С, мм				
	3,0	4,0	4,5	5,0	6,0
	7,5	8,5	9,0	9,5	10,5
	6,5	7,5	8,0	8,5	9,5
	5,5	6,5	7,0	7,5	8,5
	4,5	5,5	6,0	6,5	7,5
	3,5	4,5	5,0	5,5	6,5
	2,5	3,5	4,0	4,5	5,5
	1,5	2,5	3,0	3,5	4,5
	0,5	1,5	2,0	2,5	3,5
		0,5	1,0	1,5	2,5
			0,0	0,5	1,5
					0,5

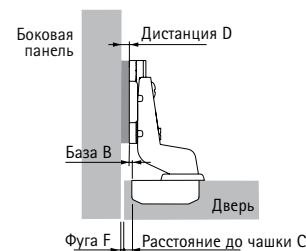
## навеска на среднюю стенку



Дистанция D = C + B - A  
= расстояние до чашки С + 5 мм - наложение А

накладная навеска, мм	Расстояние до чашки С, мм				
	3,0	4,0	4,5	5,0	6,0
0	8,0	9,0	9,5	10,0	11,0
1	7,0	8,0	8,5	9,0	10,0
2	6,0	7,0	7,5	8,0	9,0
3	5,0	6,0	6,5	7,0	8,0
4	4,0	5,0	5,5	6,0	7,0
5	3,0	4,0	4,5	5,0	6,0
6	2,0	3,0	3,5	4,0	5,0
7	1,0	2,0	2,5	3,0	4,0
8	0,0	1,0	1,5	2,0	3,0
9		0,0	0,5	1,0	2,0
10				0,0	1,0
11					0,0

## вкладная навеска



Дистанция D = C + B + F  
= расстояние до чашки С - 1,5 мм + fuga F

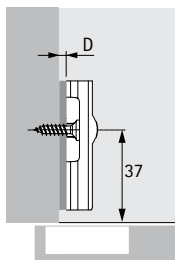
Толщина двери, мм	Расстояние до чашки С, мм				
	3,0	4,0	4,5	5,0	6,0
	1,6	2,6	3,1	3,6	4,6
	1,7	2,7	3,2	3,7	4,7
	1,9	2,9	3,4	3,9	4,8
	2,1	3,0	3,5	4,0	5,0
	2,3	3,3	3,7	4,2	5,2
	2,6	3,5	4,0	4,5	5,5
	3,0	3,9	4,3	4,8	5,8
	3,7	4,4	4,8	5,2	6,1
	4,5	5,1	5,4	5,8	6,6
	5,4	5,9	6,2	6,5	7,2
	6,2	6,7	7,0	7,3	7,9
	7,1	7,6	7,8	8,1	8,7

## Информация

- Монтажные планки и принадлежности, см. стр. 166 - 167
- Демпфер Silent System и механизм открывания Push to open, см. стр. 127, 176 - 177
- Техническая информация, информация по монтажу, критерии качества, см. стр. 168 - 171

- ▶ Монтажные планки System 2006 с регулировкой по высоте за счет шлицевых отверстий
- ▶ Для SlideOn

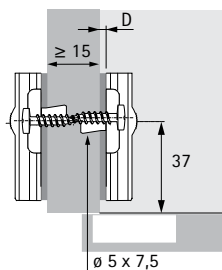
## Крестообразная монтажная планка под прикручивание



- ▶ Для винтов с потайными головками  $\varnothing$  4,5 мм x 16 мм
- ▶ Качество соответствует стандарту EN 15570, уровень 2
- ▶ Межосевое расстояние 32 мм
- ▶ Регулировка по высоте за счет шлицевых отверстий  $\pm$  2 мм
- ▶ Дистанция  $D = 0$  не может быть использована с накладной петлей В 14,5
- ▶ Никелированная сталь

Расстояние до ряда отверстий LR, мм	Артикул / Дистанция D, мм			Кол-во в упаковке
	1,5	3,0	5,0	
37	1 079 198	1 079 199	1 079 200	1/400 шт.

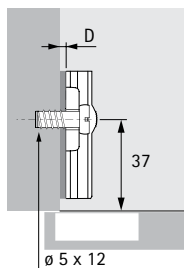
## Запатентованная крестообразная монтажная планка "Hettich Direkt" со штифтами и специальными винтами



- ▶ Для отверстий  $\varnothing$  5 x 7,5 мм
- ▶ Качество соответствует стандарту EN 15570, уровень 2
- ▶ Межосевое расстояние 32 мм
- ▶ Навеска на среднюю стенку, толщина панели от 15 мм
- ▶ Регулировка по высоте за счет шлицевых отверстий  $\pm$  2 мм
- ▶ Никелированная сталь

Расстояние до ряда отверстий LR, мм	Артикул / Дистанция D, мм			Кол-во в упаковке
	1,5	3,0	5,0	
37	1 079 210		1 079 212	400 шт.
		1 079 211		1/400 шт.

## Крестообразная монтажная планка с предустановленными евровинтами

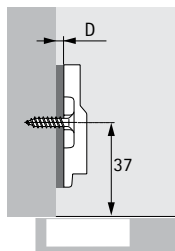


- ▶ Для отверстия  $\varnothing$  5 мм x 12 мм
- ▶ Качество соответствует стандарту EN 15570, уровень 2
- ▶ Межосевое расстояние 32 мм
- ▶ Регулировка по высоте за счет шлицевых отверстий  $\pm$  2 мм
- ▶ Дистанция  $D = 0$  не может быть использована с накладной петлей В 14,5
- ▶ Никелированная сталь

Расстояние до ряда отверстий LR, мм	Артикул / Дистанция D, мм			Кол-во в упаковке
	1,5	3,0	5,0	
37	1 079 222	1 079 223	1 079 224	1/400 шт.

- ▶ Принадлежности
- ▶ Для SlideOn

## Параллельный адаптер для крестообразных монтажных планок

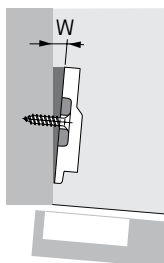


- ▶ Для увеличения дистанции монтажной планки
- ▶ Рекомендуется пробный монтаж
- ▶ Пластик, цвет серый

Дистанция D, мм	Артикул	Кол-во в упаковке
3,0	<b>1 074 727</b>	1/400 шт.
5,0	<b>1 074 728</b>	1/400 шт.
10,0	<b>0 079 325</b>	1/50 шт.

Подходит для применения только с крестообразными монтажными планками System 9000 или System 2006 под прикручивание; длина винта зависит от конфигурации

## Угловой адаптер для крестообразных монтажных планок



- ▶ Для угловой навески
- ▶ Можно устанавливать друг на друга
- ▶ Подходит для уменьшения угла корпуса при повороте на 180°
- ▶ Рекомендуется пробный монтаж
- ▶ Пластик, цвет серый

Угол W°	Артикул	Кол-во в упаковке
5	<b>1 074 730</b>	1/400 шт.
10	<b>1 074 731</b>	1/400 шт.

Подходит для применения только с крестообразными монтажными планками System 9000 или System 2006 под прикручивание; длина винта зависит от конфигурации

## Заглушка для консоли петли SlideOn



- ▶ Возможно применение с петлями SlideOn
- ▶ Пластик

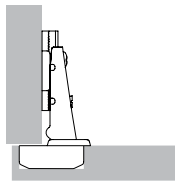
Цвет	Артикул	Кол-во в упаковке
Черная	<b>9 037 365</b>	1/2500 шт.

# Скрытая петля надвижного монтажа

## ► SlideOn

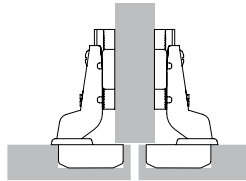
## ► Информация по монтажу

### Накладная дверь



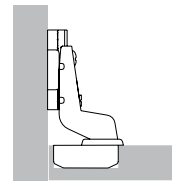
Дверь располагается перед боковиной шкафа, сбоку остается небольшая фуга для свободного открывания двери. Дверь также может полностью накладываться на боковину, в этом случае сбоку должно оставаться достаточно места для необходимой минимальной фуги. Используются петли без изгиба.

### Навеска двери на среднюю стенку



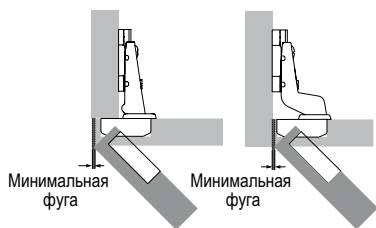
При навеске на среднюю стенку общую фугу между дверями необходимо выбрать так, чтобы она была равна по крайней мере двойному значению минимальной фуги. Иными словами, каждая дверь имеет меньшее наложение. Используются петли с большим изгибом.

### Вкладная дверь



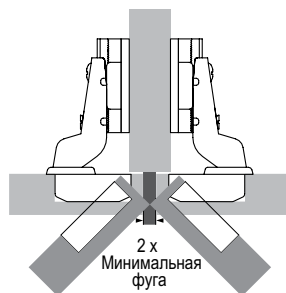
Дверь располагается внутри шкафа, т.е. она расположена заподлицо с боковинами, верхней и нижней панелями шкафа. В этом случае также необходима фуга для свободного открывания двери. Используются петли с большим изгибом. В случае вкладной навески отверстия для монтажных планок необходимо сместить к задней панели шкафа на толщину двери +1 мм и на требуемый выступ двери (по желанию).

### Минимальная фуга



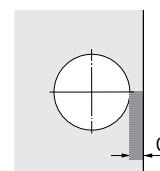
При вкладной и накладной навеске Минимальная фуга (также называемая минимальным зазором) - это расстояние сбоку двери, необходимое для ее свободного открывания. Размер минимальной фуги зависит от расстояния до чашки С, толщины двери и выбранного типа петли. Радиусы на кромках дверей позволяют сократить необходимую минимальную фугу. Минимальная фуга указана в таблице соответствующего типа петли.

### Минимальная фуга



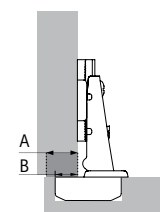
При навеске на среднюю стенку Общая фуга между дверями должна соответствовать по крайней мере двойному значению минимальной фуги. Тогда обе двери смогут свободно открываться одновременно.

### Расстояние до чашки С, мм



Расстояние до чашки С - это расстояние между кромкой двери и краем отверстия под чашку. Чем больше расстояние С, тем меньше минимальный зазор двери, а также требуемая минимальная фуга.

### Наложение / База



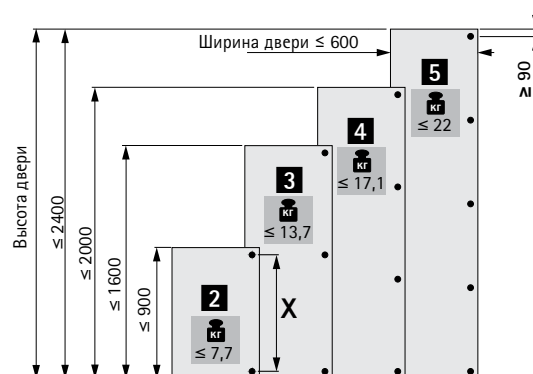
A = Наложение  
B = База

Наложение - это проекция двери на боковину. База - это проекция чашки на боковину корпуса при дистанции монтажной планки 0 мм.

### Количество петель для одной двери

Количество петель, необходимых для установки двери, зависит от ширины, высоты, веса и материала двери.

В каждом конкретном случае факторы, которые необходимо учесть, могут сильно различаться. Поэтому число петель, указанных в диаграмме, является справочным. В случае сомнений рекомендуется самостоятельно определить необходимое количество петель с помощью пробной навески. Для обеспечения устойчивости расстояние X между петлями должно быть максимально возможным. Расстояние X должно быть не менее 280 мм.



# Скрытая петля надвижного монтажа

## ► SlideOn

## ► Информация по монтажу

### Общее определение дистанции

Монтажные планки отличаются различными дистанциями. Высота монтажной планки определяется дистанцией D. Дистанция D указана в верхней части каждой монтажной планки. Увеличение дистанции D уменьшает наложение в случае накладной навески и навески на среднюю стенку. В случае вкладной навески увеличение дистанции D ведет к увеличению фуги. Чтобы рассчитать необходи-

мую дистанцию, сначала сравните желаемую фугу и минимальную фугу из таблицы. Если желаемая фуга меньше минимальной фуги из таблицы, минимальную фугу из таблицы можно уменьшить за счет увеличения расстояния до чашки C, либо за счет увеличения радиуса кромки двери.

### Расчет дистанции для монтажной планки

#### Для накладной навески и навески на среднюю дверь

Необходимую дистанцию D можно найти через минимальную фугу. В идеале, необходимо выбрать наложение двери и величину C, обеспечивающие минимальную дистанцию D.

#### Пример: расчет дистанции по таблице

Наложение = 14 мм и расстояние до чашки C = 4,5 мм соответствуют дистанции 3,0 мм.

#### Формула для расчета дистанции

Петля для накладной двери, база B = 14,5 мм

Дистанция D = расстояние до чашки C + база B - наложение A

Дистанция D = 4,5 мм + 14,5 мм - 16 мм = 3,0 мм

Промежуточные дистанции не допускаются, т.к. стандартные дистанции позволяют за счет регулировки получать требуемое наложение.

Наложение, мм	Расстояние до чашки C мм				
	3,0	4,0	4,5	5,0	6,0
	Дистанция D мм				
10	7,5	8,5	9,0	9,5	10,5
11	6,5	7,5	8,0	8,5	9,5
12	5,5	6,5	7,0	7,5	8,5
13	4,5	5,5	6,0	6,5	7,5
14	3,5	4,5	5,0	5,5	6,5
15	2,5	3,5	4,0	4,5	5,5
16	1,5	2,5	3,0	3,5	4,5
17	0,5	1,5	2,0	2,5	3,5
18		0,5	1,0	1,5	2,5
19			0,0	0,5	1,5
20					0,5

### Расчет дистанции для монтажной планки

#### Для вкладных дверей

После определения минимальной фуги требуемую дистанцию D можно взять из таблицы в соответствии с толщиной двери и расстоянием до чашки C. Если нужная фуга больше минимальной фуги из таблицы, необходимо подобрать монтажную планку с нужной дистанцией.

#### Пример: расчет дистанции по таблице

Из таблицы, толщина двери = 17 мм, расстояние до чашки C = 4 мм соответствуют дистанции планки 3 мм. При этом обеспечивается требуемая минимальная фуга 0,5 мм, например. Если необходимая фуга = 2,5 мм, используйте монтажную планку с дистанцией на 2 мм больше. В нашем примере это означает, что нужно выбрать дистанцию 5 мм вместо 3 мм.

#### Формула для расчета дистанции

Петля для накладной двери, база B = - 1,5 мм

Дистанция D = расстояние до чашки C + база B + фуга F

Дистанция D = 4 мм - 1,5 мм + 0,5 мм = 3 мм

Промежуточные дистанции не допускаются, т.к. стандартные дистанции позволяют за счет регулировки получать требуемое наложение.

Толщина двери, мм	Расстояние до чашки C мм				
	3,0	4,0	4,5	5,0	6,0
	Дистанция D мм				
14	1,6	2,6	3,1	3,6	4,6
15	1,7	2,7	3,2	3,7	4,7
16	1,9	2,9	3,4	3,9	4,8
17	2,1	3,0	3,5	4,0	5,0
18	2,3	3,3	3,7	4,2	5,2
19	2,6	3,5	4,0	4,5	5,5
20	3,0	3,9	4,3	4,8	5,8
21	3,7	4,4	4,8	5,2	6,1

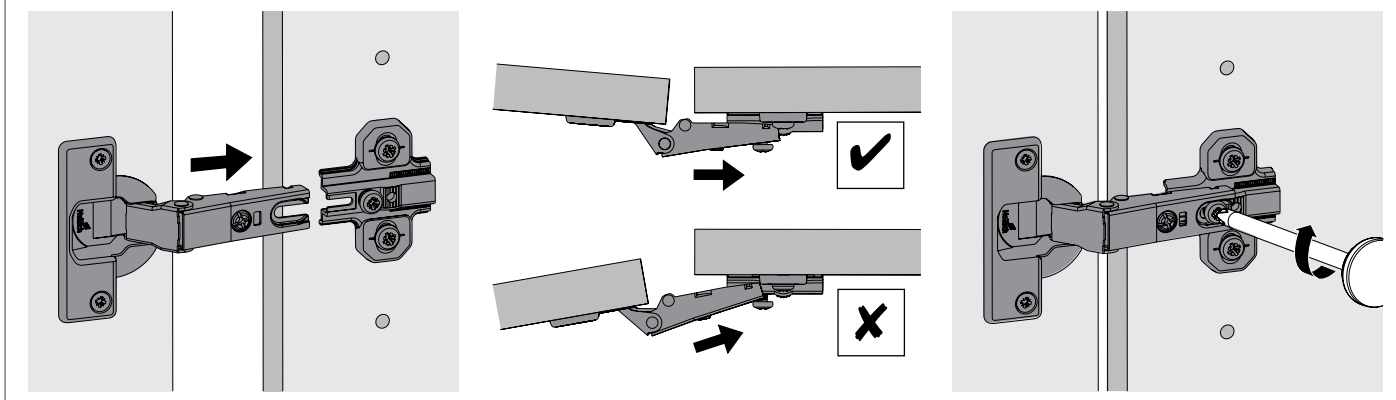


# Скрытая петля надвижного монтажа

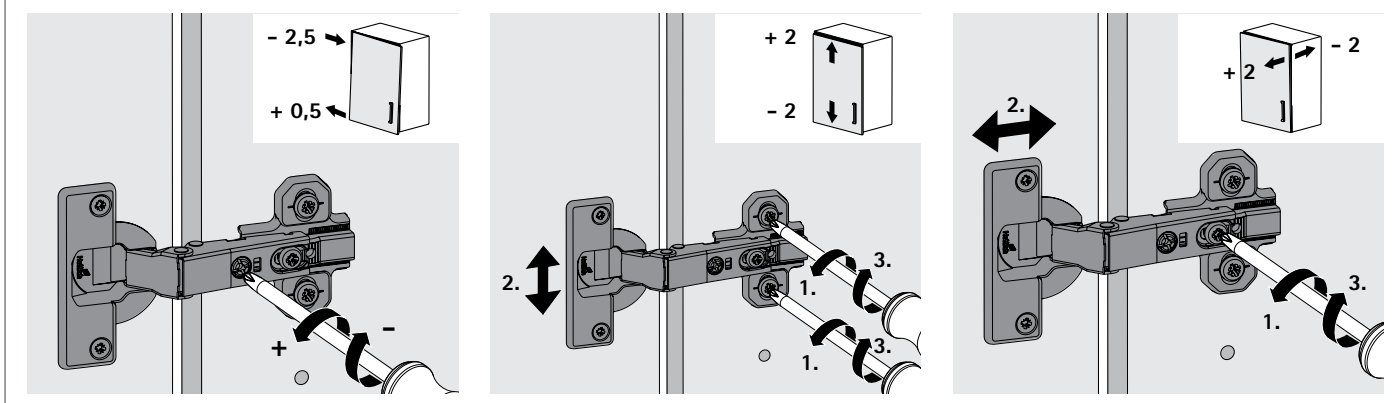
► SlideOn

► Инструкция по монтажу

## Монтаж



## Регулировка наложения, регулировка по высоте, регулировка по глубине



# Скрытая петля надвижного монтажа

- ▶ SlideOn
- ▶ Критерии качества

## Качество, отвечающее самым высоким стандартам

### Качество, отвечающее самым строгим стандартам

Качество петель – предмет нашего постоянного контроля. Вся продукция Hettich соответствует внутренним и международным стандартам качества в странах, где она реализуется. На диаграммах, представленных ниже, показаны тесты, которым подвергаются петли Hettich перед выходом на рынок.

### Область применения

Системы выдвижных ящиков Hettich предназначены для использования в домашней или коммерческой мебели, в жилых комнатах, спальнях, кухнях, ванных комнатах и офисах.

### Нагрузочная способность

Продукция полностью соответствует стандартам качества EN 15570 и успешно выдерживает утвержденные тесты на нагрузку. Мы с удовольствием предоставим вам необходимую информацию о

качестве нашей продукции.

### Тест на коррозию

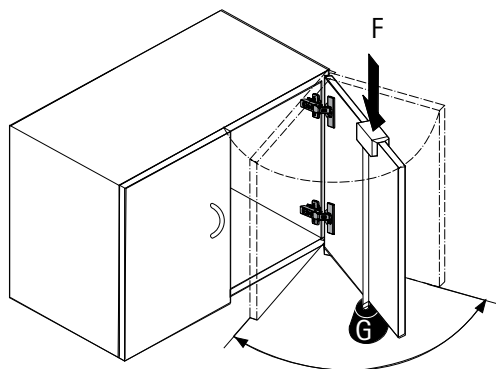
Петли Hettich удовлетворяют требованиям по устойчивости к коррозии согласно стандарту EN ISO 9227-2012; тест на коррозию в камере с соевым туманом (NSS) проводился в течение 48 часов, испытание в водном конденсате при переменной влажности воздуха и температуре (AHT) проводилось в течение 96 часов согласно DIN EN ISO 6270-2-2012.

### Контроль качества

Процесс подтверждения качества петель Hettich сертифицирован по системе EN ISO 9001, Сертификат No. DE8000209.

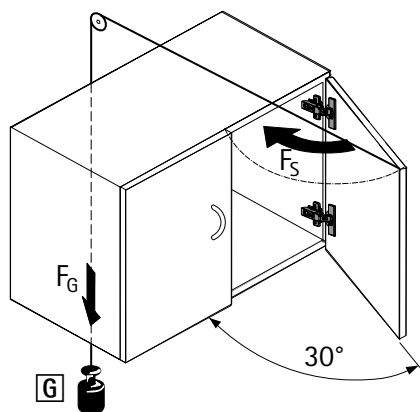
## Тест на износостойкость

Дверь подвергается определенному числу циклов открывания и закрывания.



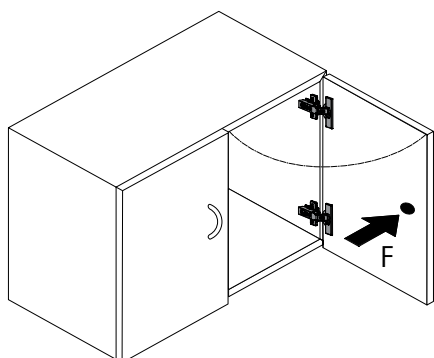
## Тест на закрывание

Дверь открывается на 30° и резко закрывается под действием силы тяжести подвешенного груза.



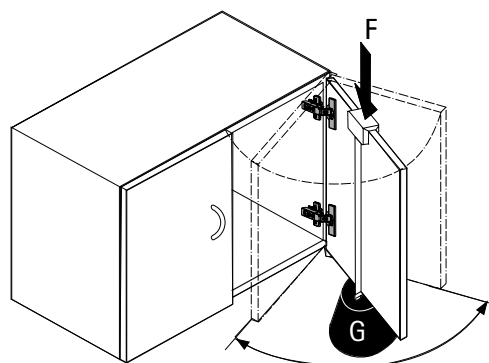
## Горизонтальный тест

Дверь открывается с определенным тестовым усилием F. (Данный тест применим только к петлям с углом открывания < 135°.)



## Вертикальный тест

Дверь подвергается определенному числу циклов открывания и закрывания при дополнительной нагрузке G.



## Механизм открывания для фасадов без ручек

► Push to open Silent для распашных дверей для петель со встроенным демпфированием



### Уникальное сочетание: дизайн мебели без ручек и плавное закрывание

Мебель без ручек придает интерьеру ощущение чистоты, легкости и воздушности. Механизм Push to open Silent для распашных дверей задает новые стандарты впечатляющих и удобных для пользователя функций: легкое надежное открывание и тихое плавное закрывание.

Push to open Silent подходит для всех стандартных размеров фасадов и конструкций корпуса. Механизм работает на аккумуляторе, что исключает необходимость в электропроводке. 100 % комфорта, 0 % проводов.



**Применение пуристического дизайна в мебели:**  
Дизайн без ручек для всех типов и размеров дверей и корпусов.



**Открывание фасадов без ручек и тихое, плавное закрывание:**  
Сочетание механизма Push to open и плавного демпфирования петель.



**Быстрая и легкая установка механизма:**  
Механизм может быть установлен на более позднем этапе, легко интегрируется в стандартный ряд отверстий.



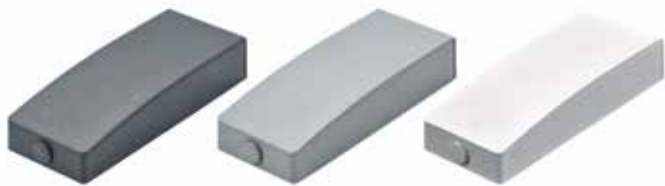
[hettich.com/short/6a155f](https://hettich.com/short/6a155f)

**Дополнительная информация:**  
На нашем сайте вы сможете найти идеи для вдохновения и дополнительную информацию о продукции.

# Механизм открывания для фасадов без ручек

- ▶ Push to open Silent для распашных дверей для петель со встроенным демпфированием
- ▶ Монтаж под прикручивание

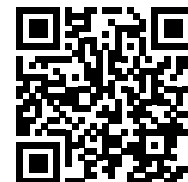
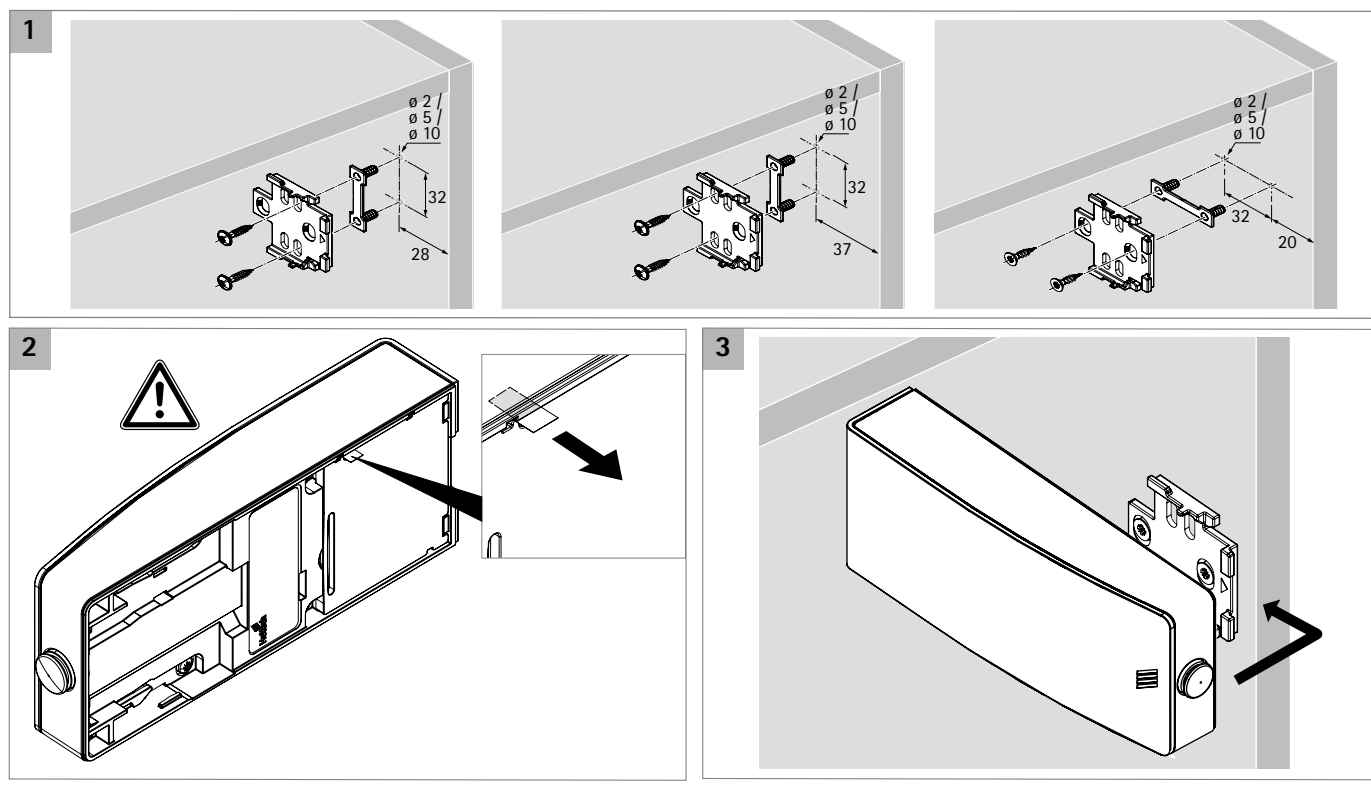
## Push to open Silent для распашных дверей



- Состав комплекта:
- ▶ 1 Push to open Silent
  - ▶ Крепеж
  - ▶ Инструкция по монтажу

Цвет	Артикул	Кол-во
антрацит	9 239 087	1 компл.
белый	9 239 088	1 компл.
серый	9 239 099	1 компл.

## Монтаж



[hettich.com/short/e891fd](https://hettich.com/short/e891fd)



[hettich.com/short/7f5d62](https://hettich.com/short/7f5d62)

# Механизм открывания для фасадов без ручек

► Push to open для петель



## Дизайн мебели без ручек – просто и удобно

Легкое нажатие на фасад – все, что нужно для открывания двери благодаря механизму Push to open. Дверь останется в конечном положении толкателя или вы можете открыть ее рукой шире. Дверь закрывается повторным нажатием на нее.



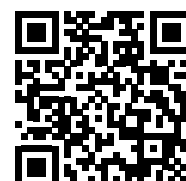
**Прекрасное решение для дизайна мебели без ручек:**  
Дизайн мебели без ручек в моде, будь то гостиная или кухня.



**Решения для любых форматов дверей:**  
Для всех стандартных размеров фасадов и конструкций корпуса.



**Больше возможностей без дополнительных усилий:**  
Производственные процессы остаются неизменными, механизм устанавливается легко.



[hettich.com/short/365364](https://hettich.com/short/365364)

**Дополнительная информация:**  
На нашем сайте вы сможете найти идеи для вдохновения и дополнительную информацию о продукции.

# Механизм открывания для фасадов без ручек

- ▶ Push to open для петель
- ▶ Обзор



## Push to open для петель

- ▶ Обзор ассортимента
- ▶ Области применения / рекомендации по применению

176 – 177

178 – 179



## Push to open Pin

- ▶ Под прикручивание
- ▶ Под запрессовку

180

181



## Push to open Magnet

- ▶ Под прикручивание
- ▶ Под запрессовку

182

183



## Принадлежности

- ▶ Адаптер для Push to open под запрессовку
- ▶ Ответные планки для Push to open Magnet

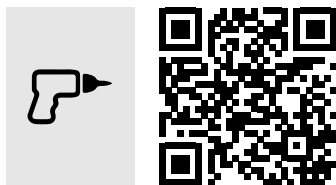
184

185



## Техническая информация

186 – 188






## Техническая информация

- ▶ Монтаж
- ▶ Регулировка
- ▶ Сервис

[hettich.com/short/0c15df](https://hettich.com/short/0c15df)

# Механизм открывания для фасадов без ручек



- ▶ Push to open для петель
- ▶ Обзор ассортимента / Сравнение технических характеристик

	Push to open Pin 	Push to open Pin 	Push to open Magnet 
Страница	180	181	182
Наименование	▶ Скрытые петли	▶ Скрытые петли	▶ Петли без функции самозакрывания
Вариант навески двери	<ul style="list-style-type: none"> <li>▶ Накладная навеска</li> <li>▶ Навеска на среднюю стенку</li> <li>▶ Вкладная навеска</li> </ul>	▶ Накладная навеска	<ul style="list-style-type: none"> <li>▶ Накладная навеска</li> <li>▶ Навеска на среднюю стенку</li> <li>▶ Вкладная навеска</li> </ul>
Монтаж	▶ Под прикручивание	▶ Под запрессовку	▶ Под прикручивание
Материал / цвет	Пластик ▶ Антрацит ▶ Светло-серый ▶ Белый	Пластик ▶ Антрацит ▶ Светло-серый ▶ Белый	Пластик ▶ Антрацит ▶ Светло-серый ▶ Белый



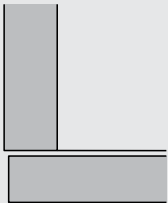
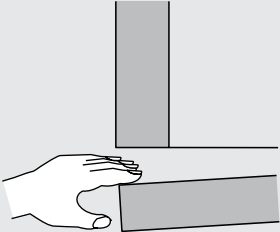
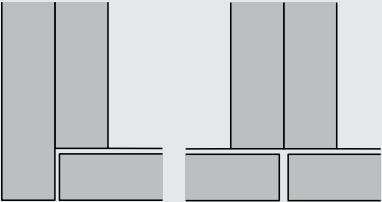
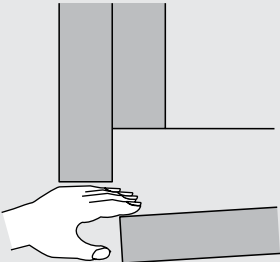
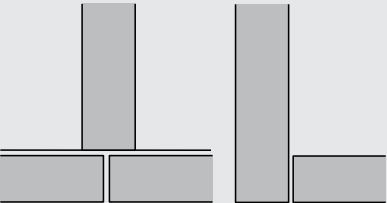
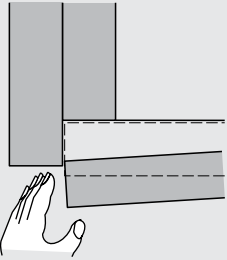
# Механизм открывания для фасадов без ручек

- ▶ Push to open для петель
- ▶ Обзор ассортимента / Сравнение технических характеристик

Push to open Magnet	Адаптер
	
183	184
<ul style="list-style-type: none"> <li>▶ Петли без функции самозакрывания</li> </ul>	<ul style="list-style-type: none"> <li>▶ Скрытые петли</li> <li>▶ Петли без функции самозакрывания</li> </ul>
<ul style="list-style-type: none"> <li>▶ Накладная навеска</li> </ul>	<ul style="list-style-type: none"> <li>▶ Накладная навеска</li> <li>▶ Навеска на среднюю стенку</li> <li>▶ Вкладная навеска (большая длина хода)</li> </ul>
<ul style="list-style-type: none"> <li>▶ Под запрессовку</li> </ul>	<ul style="list-style-type: none"> <li>▶ Под прикручивание</li> </ul>
<p>Пластик</p> <ul style="list-style-type: none"> <li>▶ Антрацит</li> <li>▶ Светло-серый</li> <li>▶ Белый</li> </ul>	<p>Цинковое литье</p> <ul style="list-style-type: none"> <li>▶ Никелированный</li> <li>▶ Черный обсидиан</li> </ul>

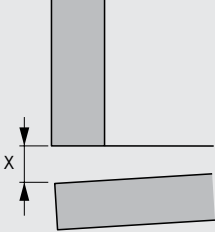
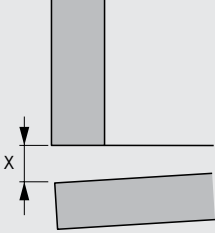
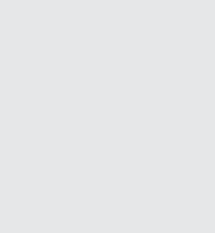
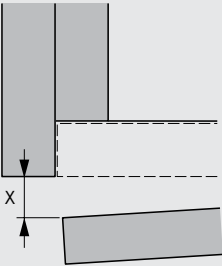
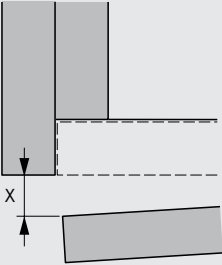
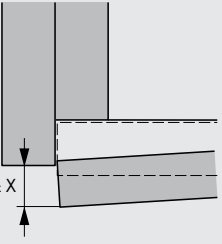
# Механизм открывания для фасадов без ручек

- ▶ Push to open для петель
- ▶ Области применения / рекомендации по применению

1 Конструкция	2 Открывание двери	3 Функции петель
<p>Свободный доступ к двери с торца. Накладная навеска (смежные элементы отсутствуют)</p> 	<p>Захват двери с обратной стороны</p> 	<p>с функцией самозакрывания</p> <hr/> <p>без функции самозакрывания</p>
<p>Нет свободного доступа к двери с торца. Есть смежные элементы.</p> <p>Накладная навеска (например, находящиеся рядом стенки, другой шкаф)</p> 	<p>Захват двери с обратной стороны</p> 	<p>с функцией самозакрывания</p> <hr/> <p>без функции самозакрывания</p>
<p>Навеска на среднюю стенку Вкладная навеска</p> 	<p>Захват двери с торца</p> 	<p>с функцией самозакрывания</p> <hr/> <p>без функции самозакрывания</p>

# Механизм открывания для фасадов без ручек

- ▶ Push to open для петель
- ▶ Области применения / рекомендации по применению

4 Расстояние выталкивания двери X		Рекомендуемые варианты
	<p>X = прибл. 37 мм</p>	<p>Push to open Pin с длинным ходом</p>
	<p>X = мин. 14 мм Большее расстояние выталкивания двери зависит от используемых петель.</p>	<p>Push to open Magnet с коротким ходом</p>
	<p>X = мин. 37 мм Большее расстояние выталкивания двери зависит от используемых петель.</p>	<p>Push to open Magnet с длинным ходом</p>
	<p>Если смежный элемент выступает перед дверью, расстояние выталкивания двери уменьшается соответственно. Расстояние выталкивания двери X определяется длиной хода 37 мм за вычетом толщины двери.</p>	<p>Push to open Pin с длинным ходом</p>
	<p>Если смежный элемент выступает перед дверью, расстояние выталкивания двери уменьшается соответственно. Расстояние выталкивания двери X определяется длиной хода 37 мм за вычетом толщины двери.  Большее расстояние выталкивания двери зависит от используемых петель.</p>	<p>Push to open Magnet с длинным ходом</p>
	<p>X = мин. 14 мм Если смежный элемент выступает перед дверью, расстояние выталкивания двери X уменьшается соответственно.  Большее расстояние выталкивания двери зависит от используемых петель.</p>	<p>Push to open Magnet с коротким ходом</p>

# Механизм открывания для фасадов без ручек

- ▶ Push to open Pin под прикручивание
- ▶ Для петель с функцией самозакрывания



- ▶ Для применения со скрытыми петлями
- ▶ Для накладной, вкладной навески двери и навески на среднюю стенку
- ▶ Широкий диапазон регулировки 6 мм
- ▶ Ход активации 1,4 мм
- ▶ Пластик

## Push to open Pin

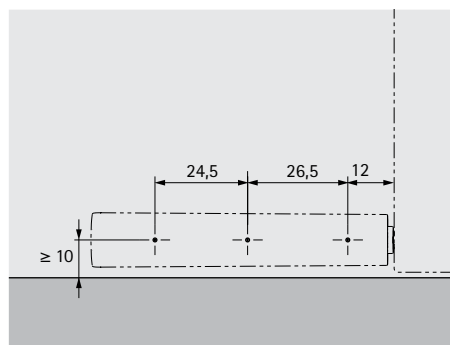
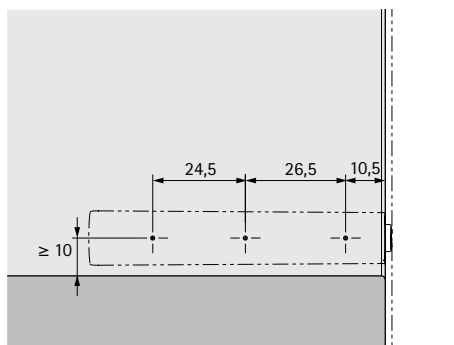


Состав комплекта:

- ▶ 1 Push to open Pin
- ▶ 1 верхняя часть корпуса адаптера
- ▶ 1 нижняя часть корпуса адаптера

Товар	Артикул / цвет			Кол-во
	антрацит	светло-серый	белый	
Длинный ход	9 089 626	9 089 601	9 089 587	1/25 компл.

## Карта сверления для длинного хода, накладная и вкладная навеска



## Информация

▶ Для выбора вариантов, см. "Область применения / рекомендации по применению"

178 - 179

▶ Монтаж, см. "Техническая информация" 186 - 188



[hettich.com/short/a90639](https://hettich.com/short/a90639)

## Механизм открывания для фасадов без ручек

- ▶ Push to open Pin под запрессовку
- ▶ Для петель с функцией самозакрывания



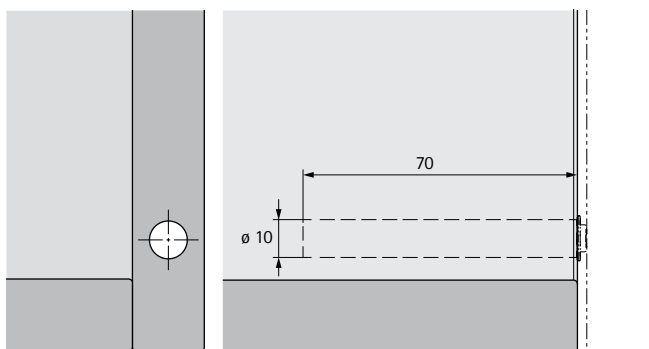
- ▶ Для применения со скрытыми петлями
- ▶ Для накладных дверей
- ▶ Широкий диапазон регулировки 6 мм
- ▶ Ход активации 1,4 мм
- ▶ Пластик

### Push to open Pin



Товар	Артикул / цвет			Кол-во
	антрацит	светло-серый	белый	
Длинный ход		9 089 603		1/25 шт.
		9 089 628	9 089 589	25 шт.

### Карта сверления для длинного хода, накладная навеска



### Информация

▶ Для выбора вариантов, см. "Область применения / рекомендации по применению"

178 - 179

▶ Монтаж, см. "Техническая информация" 186 - 188



[hettich.com/short/69fd6a](https://hettich.com/short/69fd6a)

# Механизм открывания для фасадов без ручек

- ▶ Push to open Magnet под прикручивание
- ▶ Для петель без функции самозакрывания



- ▶ Для применения со скрытыми петлями без функции самозакрывания
- ▶ Для накладной, вкладной навески двери и навески на среднюю стенку
- ▶ Широкий диапазон регулировки 6 мм
- ▶ Ход активации 1,4 мм
- ▶ Пластик

## Push to open Magnet

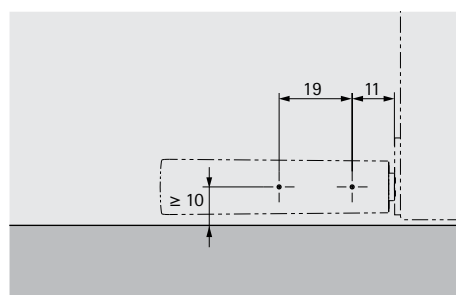
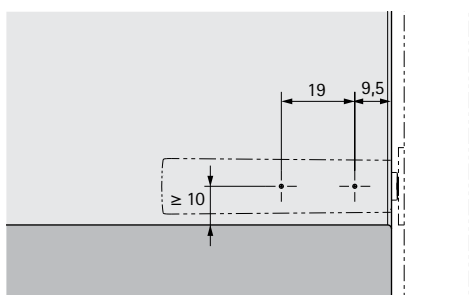


Состав комплекта:

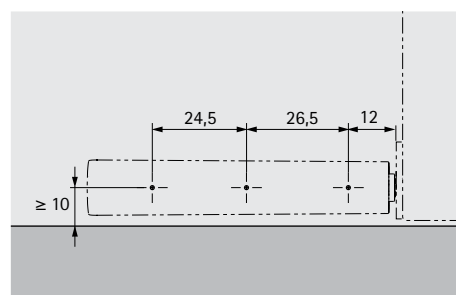
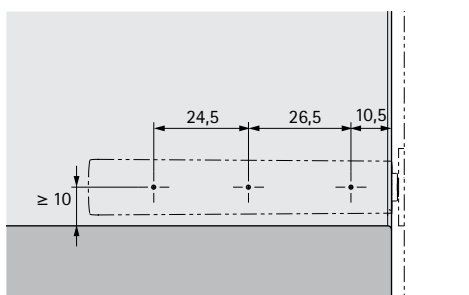
- ▶ 1 Push to open Magnet
- ▶ 1 верхняя часть корпуса адаптера
- ▶ 1 нижняя часть корпуса адаптера
- ▶ 1 ответная планка под приклеивание / прикручивание

Товар	Артикул / цвет			Кол-во
	антрацит	светло-серый	белый	
Короткий ход	9 089 629	9 089 604	9 089 590	1/25 компл.
Длинный ход	9 089 630	9 089 605	9 089 591	1/25 компл.

## Карта сверления для короткого хода, накладная и вкладная навеска



## Карта сверления для длинного хода, накладная и вкладная навеска



## Информация

▶ Для выбора вариантов, см. "Область применения / рекомендации по применению"

178 - 179

▶ Монтаж, см. "Техническая информация" 186 - 188



[hettich.com/short/a90639](https://hettich.com/short/a90639)

# Механизм открывания для фасадов без ручек

- ▶ Push to open Magnet под запрессовку
- ▶ Для петель без функции самозакрывания



- ▶ Для применения со скрытыми петлями без функции самозакрывания
- ▶ Для накладных дверей
- ▶ Широкий диапазон регулировки 6 мм
- ▶ Ход активации 1,4 мм
- ▶ Пластик

## Push to open Magnet

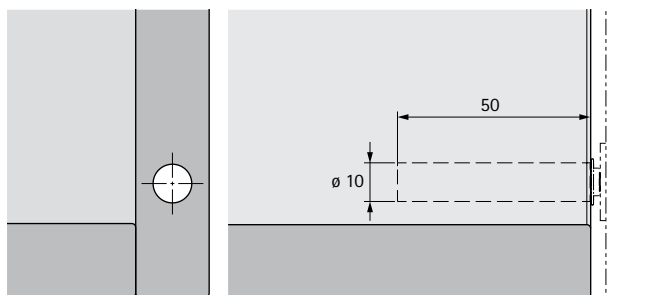


Состав комплекта:

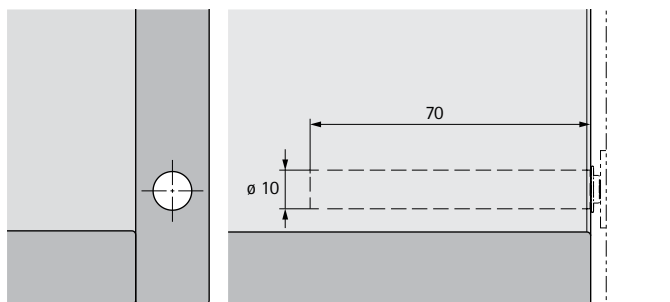
- ▶ 1 Push to open Magnet
- ▶ 1 ответная планка под приклеивание / прикручивание

Товар	Артикул / цвет			Кол-во
	антрацит	светло-серый	белый	
Короткий ход		9 089 606	9 089 592	1/25 компл.
		9 089 631		25 компл.
Длинный ход		9 089 607		1/25 компл.
		9 089 632	9 089 593	25 компл.

## Карта сверления для короткого хода, накладная навеска



## Карта сверления для длинного хода, накладная навеска



## Информация

▶ Для выбора вариантов, см. "Область применения / рекомендации по применению"

178 - 179

▶ Монтаж, см. "Техническая информация" 186 - 188



[hettich.com/short/69fd6a](https://hettich.com/short/69fd6a)



# Механизм открывания для фасадов без ручек

- ▶ Принадлежности
- ▶ Для Push to open Pin / Push to open Magnet, под запрессовку



- ▶ Высококачественный адаптер для расширения ассортимента мебели
- ▶ Для применения со всеми вариантами механизмов Push to open Pin и Push to open Magnet
- ▶ Механизм Push to open под запрессовку заказывается отдельно
- ▶ Для накладной, вкладной навески двери и навески на среднюю стенку
- ▶ Материал корпуса крепления: пластик цвета антрацит
- ▶ Материал корпуса: никелированное цинковое литье под давлением

## Адаптер

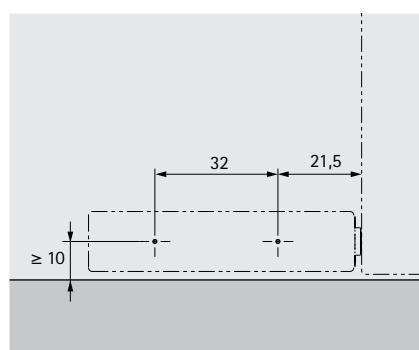
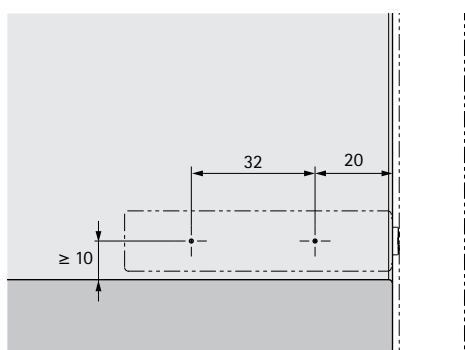


### Состав комплекта:

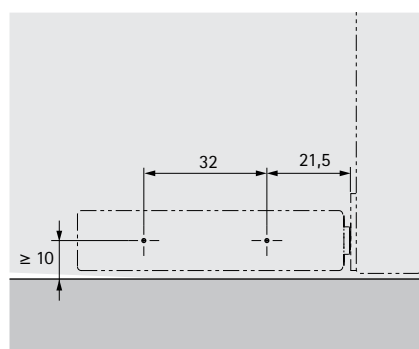
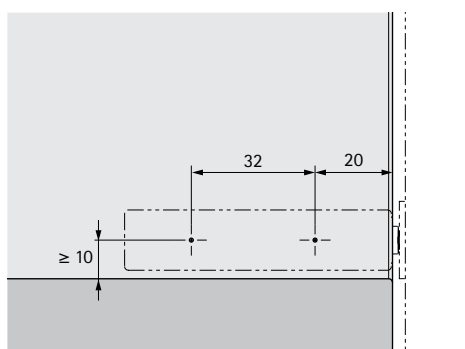
- ▶ 1 корпус крепления
- ▶ 1 адаптер

Материал	Артикул	Кол-во
никелированная	<b>9 089 633</b>	1/25 компл.
черный обсидиан	<b>9 089 566</b>	1/25 компл.

## Карта сверления корпуса крепления для накладной или вкладной навески с механизмом Push to open Pin



## Карта сверления корпуса крепления для накладной или вкладной навески с механизмом Push to open Magnet



## Информация

▶ Для выбора вариантов, см. "Область применения / рекомендации по применению"

178 - 179

▶ Монтаж, см. "Техническая информация" 186 - 188

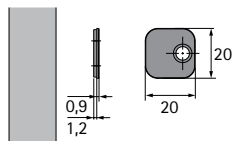


[hettich.com/short/a90639](https://hettich.com/short/a90639)

# Механизм открывания для фасадов без ручек

- ▶ Принадлежности
- ▶ Для Push to open Magnet

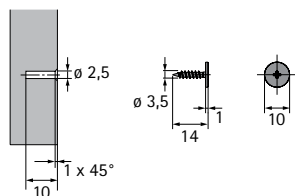
## Ответная планка под приклеивание и прикручивание



- ▶ Самоклеющийся вариант исполнения
- ▶ Крепежное отверстие для дополнительного винта с потайной головкой  $\varnothing$  3 мм
- ▶ Ответная планка входит в комплект поставки всех артикулов "Push to open Magnet" и "Push to open Lock"
- ▶ Сталь

Артикул	Кол-во
9 090 869	1/100 шт.

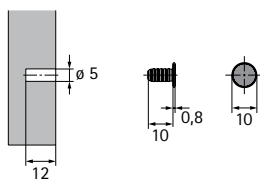
## Ответная планка под прикручивание



- ▶ Для отверстия  $\varnothing$  2,5 x 10 мм
- ▶ Использование с отверткой PZ 1
- ▶ Никелированная сталь

Артикул	Кол-во
9 090 845	1/100 шт.

## Ответная планка под запрессовку



- ▶ Для отверстия  $\varnothing$  5 x 12 мм
- ▶ Никелированная сталь

Артикул	Кол-во
9 090 846	1/100 шт.

## Фиксирующие винты для Push to open



- ▶ С потайной головкой
- ▶ Крестообразный шлиц PZ2
- ▶  $\varnothing$  3,5 x 16 мм
- ▶ Никелированная сталь

Артикул	Кол-во
0 071 925	1/200 шт.

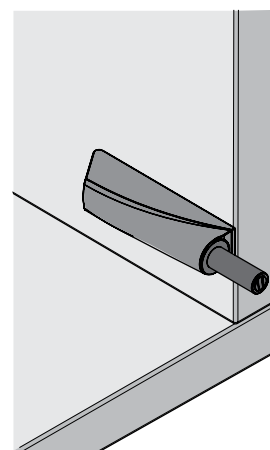
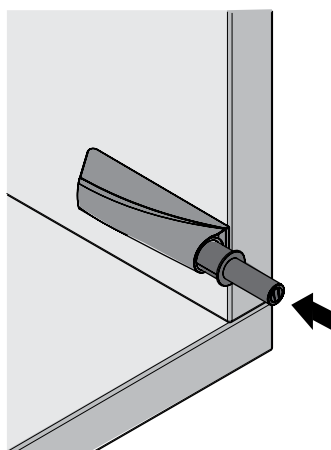
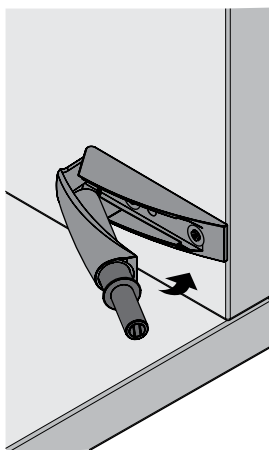
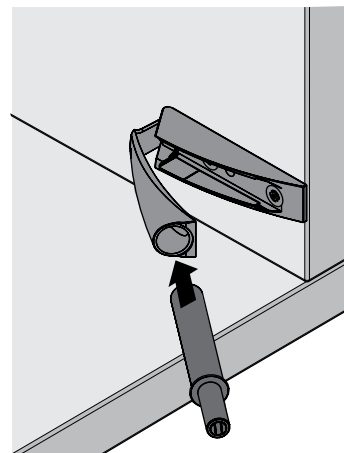
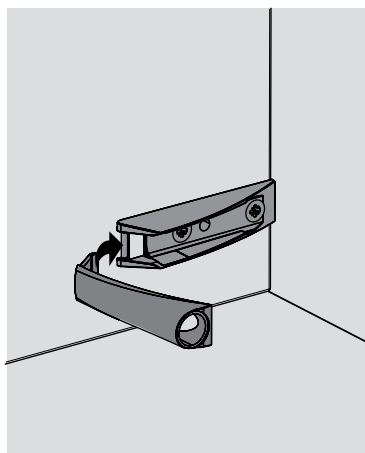
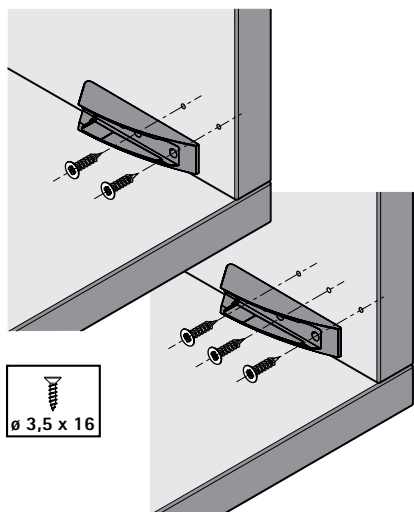


[hettich.com/short/3a2fab](https://hettich.com/short/3a2fab)

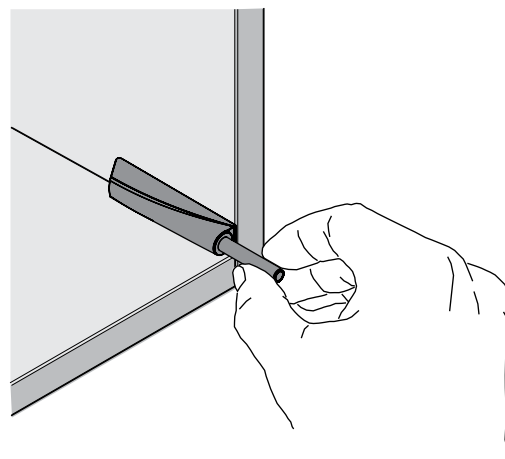
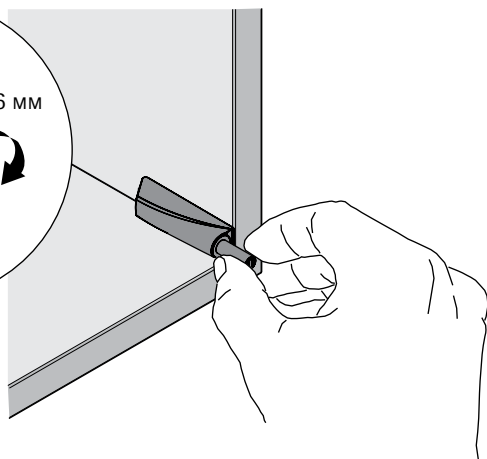
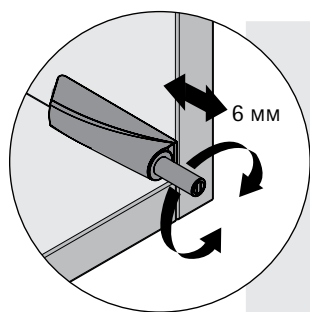
# Механизм открывания для фасадов без ручек

- ▶ Техническая информация
- ▶ Монтаж

## Монтаж Push to open под прикручивание



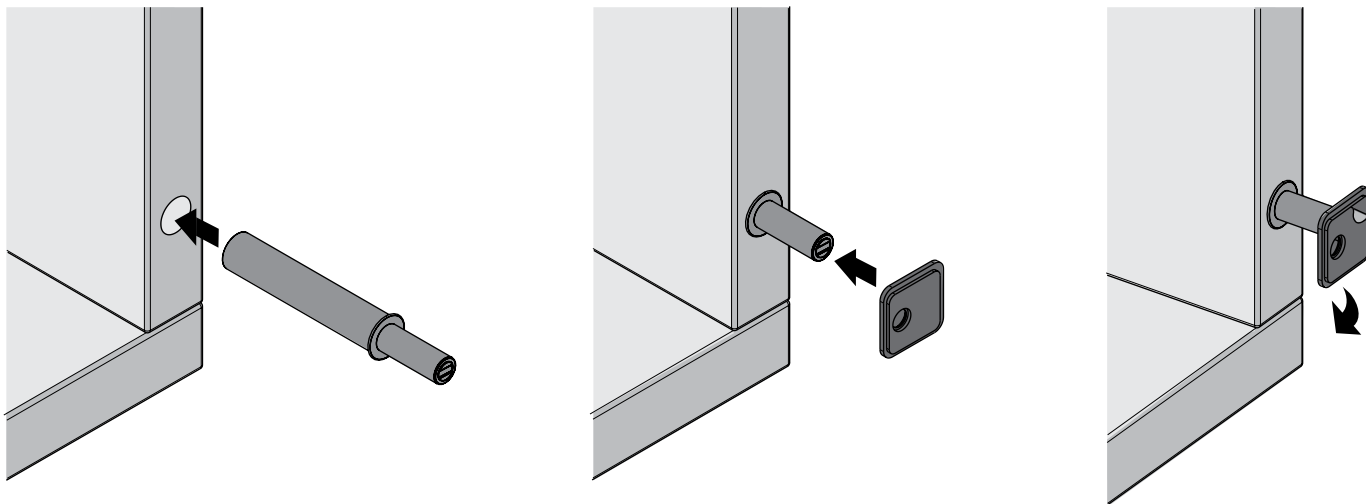
## Регулировка Push to open Pin под прикручивание



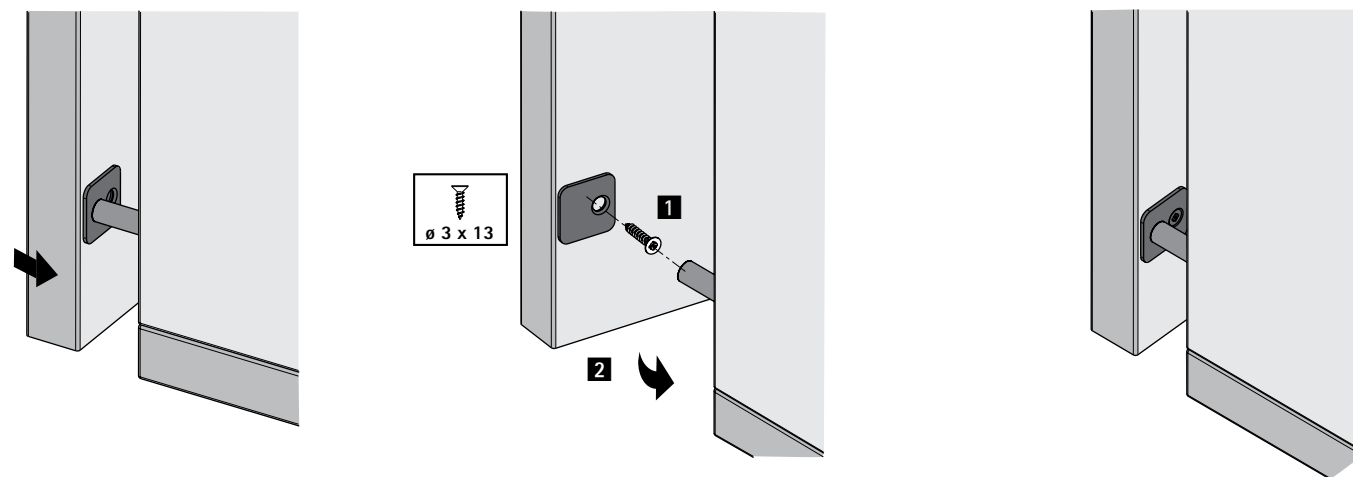
# Механизм открывания для фасадов без ручек

- ▶ Техническая информация
- ▶ Монтаж

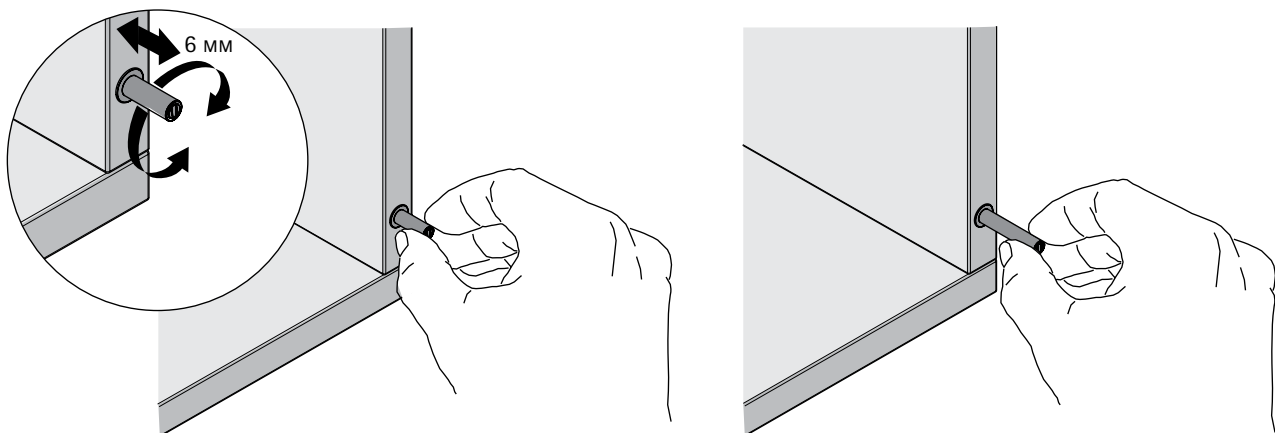
## Монтаж Push to open под запрессовку



## Монтаж ответной планки под приклеивание и прикручивание



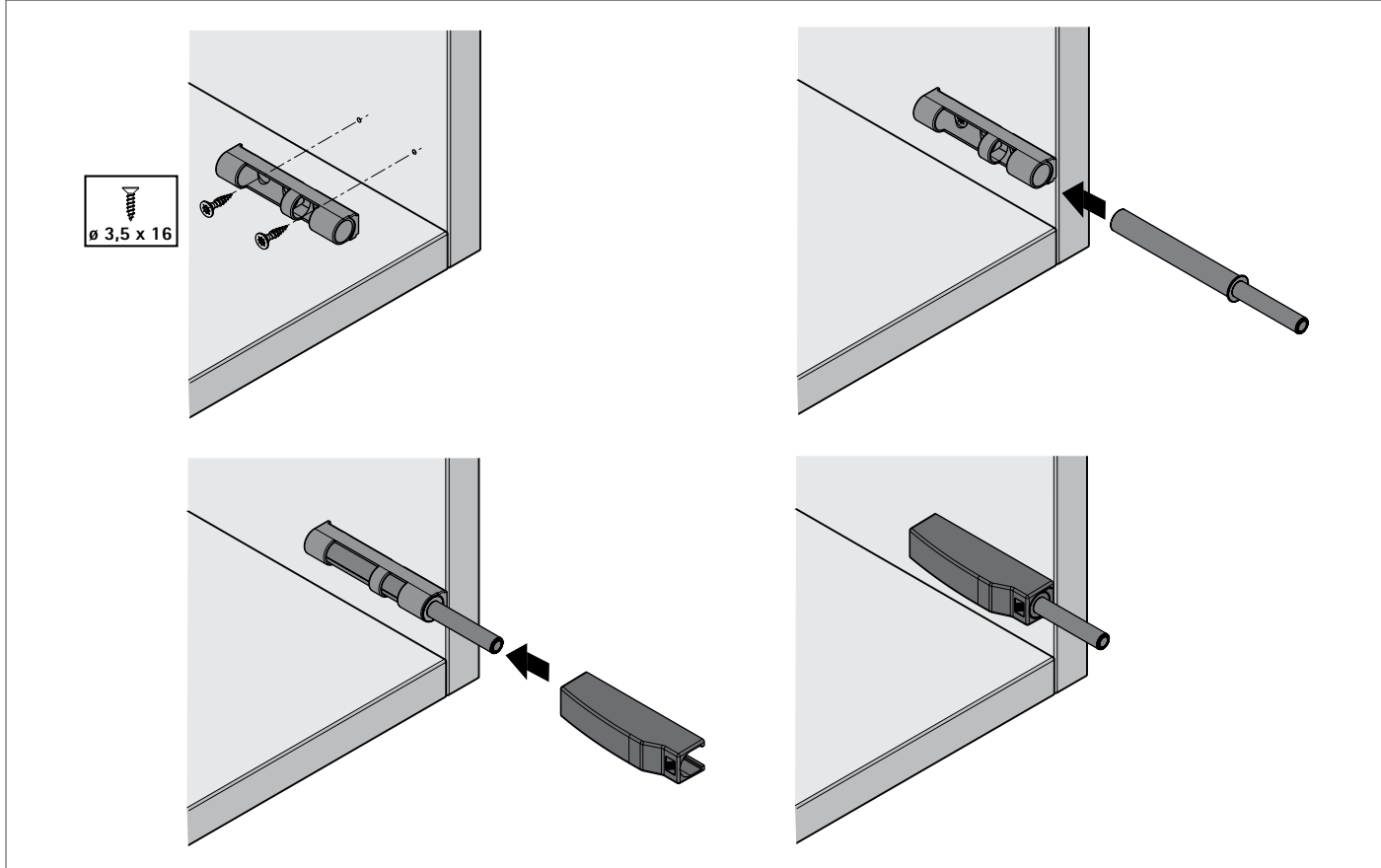
## Регулировка Push to open под запрессовку



# Механизм открывания для фасадов без ручек

- ▶ Техническая информация
- ▶ Монтаж

## Монтаж адаптера для Push to open







### Идеальное открывание

Система Easys применима для дверей холодильников без ручек. Благодаря электромеханической системе Easys дверь холодильника легко откроется в ответ на нажатие на фасад. И закроет дверцу автоматически в установленном диапазоне через 4–8 секунд. Механическое закрытие двери отсутствует и защемление пальцев рук исключено.

Особое преимущество: для установки системы можно использовать стандартные корпуса, такую возможность обеспечивает минимальная монтажная высота из представленных на рынке систем: всего 22 мм. Система Easys обеспечивает любые возможности дизайна фасадов без ручек.



### Дизайн фасадов без ручек повсеместно:

Дизайн фасадов без ручек восхищает пропорциональностью и четкостью линий фасадов.



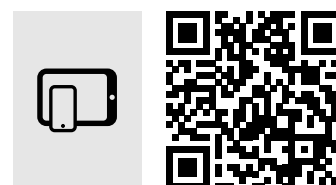
### Благородный пуристический дизайн:

Easys обеспечивает минимальную монтажную высоту из представленных на рынке систем: всего 22 мм.



### Надежное открывание и закрытие:

Продуманная система управления надежно защищает от непреднамеренного открывания. Не нужно прилагать усилие для закрытия дверцы холодильника.



[hettich.com/short/5c6a5c](https://hettich.com/short/5c6a5c)

### Дополнительная информация:

На нашем сайте вы сможете найти идеи для вдохновения и дополнительную информацию о продукции.



# Электромеханическая система открывания для фасадов без ручек

► Easys 200

► Монтаж под прикручивание

## Easys 200 для холодильников



- Электромеханическая система открывания для холодильников
- Классификация по характеристикам качества основана на стандарте EN 15570, уровень 3
- Для установки в шкаф для холодильника (ширина 500 - 600 мм)
- Для крепления винтами для ДСП

### Состав комплекта:

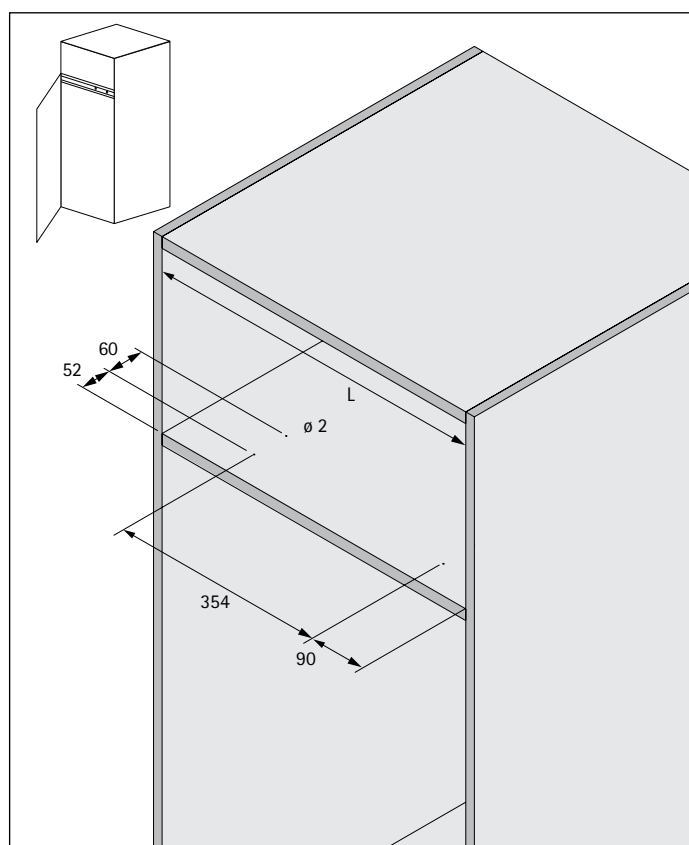
- 1 функциональный блок Easys
- 3 регулируемых упора
- 1 блок питания
- 1 сетевой кабель
- 2 кондуктора для сверления
- 1 декоративный профиль
- 2 декоративные заглушки
- 1 ответная планка
- 4 упора
- 7 винтов для ДСП,  $\varnothing$  3,5 x 30 мм

Вариант	Артикул	Кол-во
Easys 200 (вкл. сетевой кабель, тип С: для Европы)	9 210 848	1 компл.

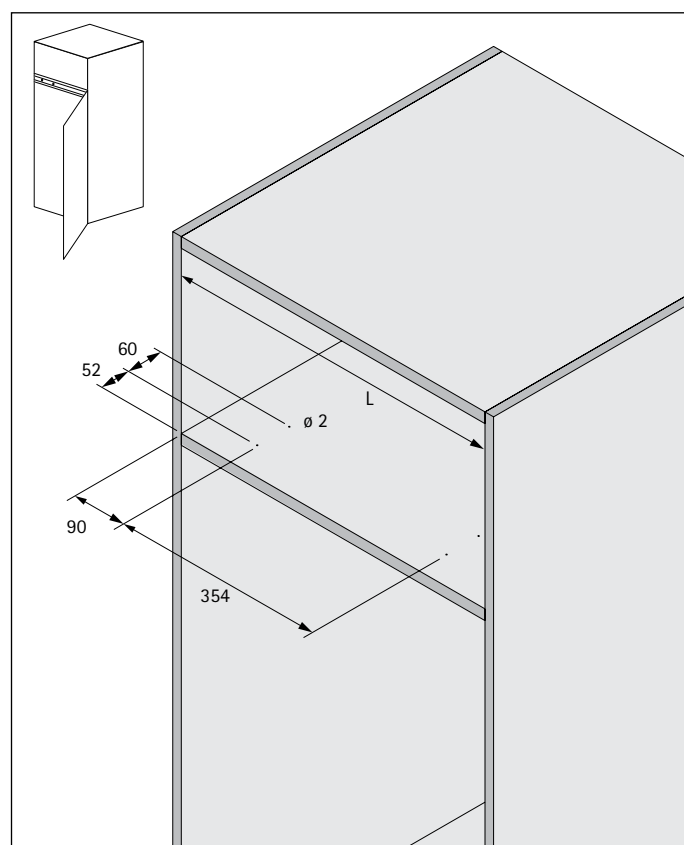


[hettich.com/short/6a6d09](https://hettich.com/short/6a6d09)

## Карта сверления для дверцы холодильника с левой навеской



## Карта сверления для дверцы холодильника с правой навеской

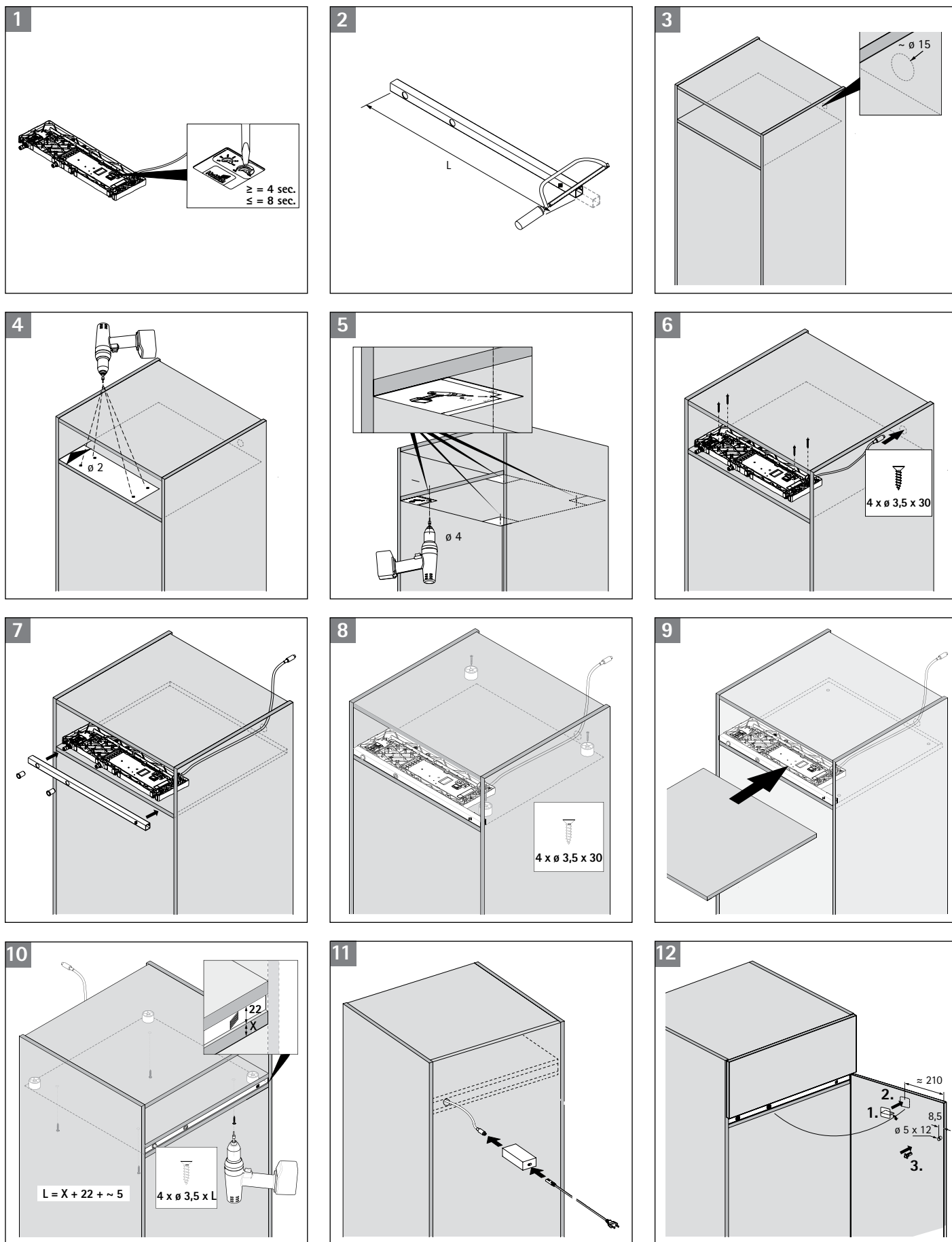


# Электромеханическая система открывания для фасадов без ручек

► Easys 200

► Монтаж

## Монтаж

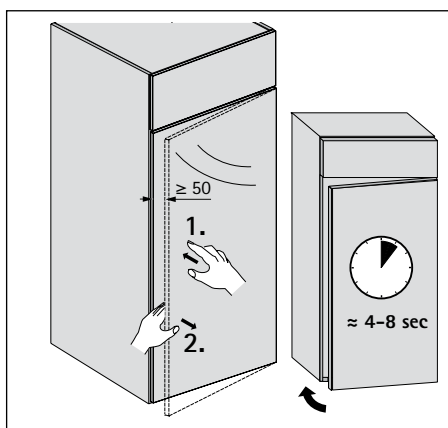
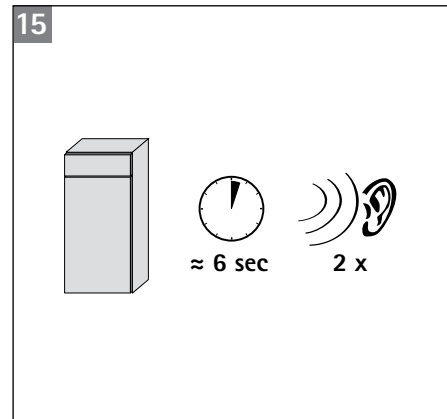
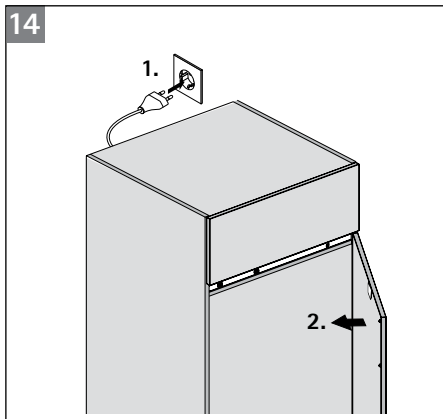
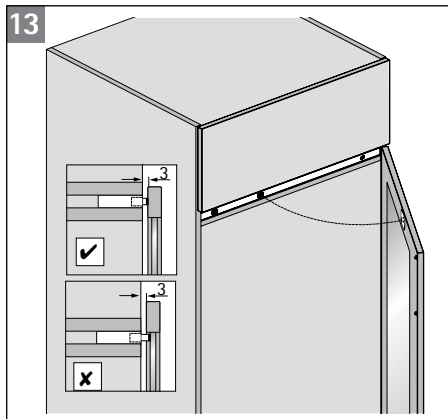


# Электромеханическая система открывания для фасадов без ручек

► Easys 200

► Монтаж

## Монтаж



[hettich.com/short/66b332](https://hettich.com/short/66b332)

## Поворотная полка ComfortSpin

► Для холодильников и других мест хранения



### Установите и наслаждайтесь:

Забудьте неудобство при наведении порядка в вашем холодильнике или шкафу! Полку ComfortSpin (28,5 x 42,5 см) можно установить практически в любой

холодильник или шкаф. ComfortSpin легко демонтировать для очистки.



### Наслаждайтесь удобством:

С ComfortSpin продукты в холодильнике или предметы в шкафу будут всегда доступны.



### Обзор на 360°:

Инновационная полка, установленная в холодильнике, предоставляет всесторонний обзор содержимого.



### Высокое качество:

ComfortSpin отмечен премией Interzum Award 2019 «High product quality» за высокое качество.

# Поворотная полка ComfortSpin

► Обзор



Поворотная полка ComfortSpin для холодильников  
и других мест хранения

196

# Поворотная полка ComfortSpin

► Для холодильников и других мест хранения

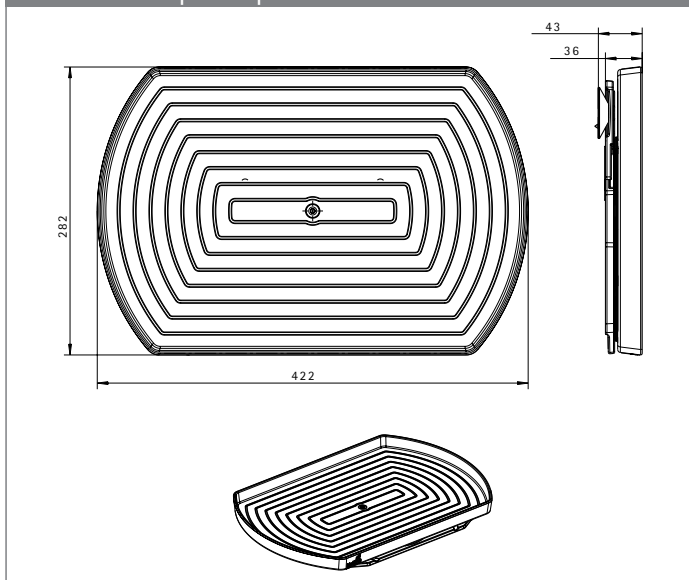
## Поворотная полка ComfortSpin



- Поворотная полка предназначена для хранения продуктов в холодильнике, а также для предметов, хранящихся на полках шкафа.
- Размер 28,5 x 42,5 см
- Поворачивается на 360°
- Монтаж с помощью присосок, винтов или двухстороннего скотча (входит в комплект)
- Легко снимается для очистки
- Подходит для автоматической посудомоечной машины
- Материал SAN-пластик, цвет бледно-голубой, матовый

Артикул	Кол-во
9 264 627	1 шт.

## Монтажные размеры







## Скрытая петля надвижного монтажа

► Perfekt



### Perfekt для классической мебели

Идеально подходит для витрин и шкафов с фальшпанелями!



#### Гибкая форма:

Идеально подходит для шкафов с фальшпанелями.



#### Универсальность для различных фасадов:

Петли Perfekt подходят также для дверей с узкими рамами, стеклянных дверей и т.п.



#### Для фальшпанелей и декоративных накладок:

Монтажная ширина для установки Perfekt со стороны шкафа составляет всего 25 мм.



#### Простой и быстрый монтаж:

Монтаж петли надвижением.

## Скрытая петля надвижного монтажа

- ▶ **Perfekt**
- ▶ **Обзор**



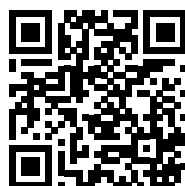
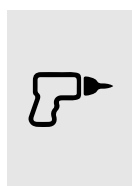
Perfekt 5737 W90

200



Perfekt 5204 W90

201



### Техническая информация

- ▶ **Монтаж**
- ▶ **Регулировка**
- ▶ **Сервис**

[hettich.com/short/156fe6](https://hettich.com/short/156fe6)

## Скрытая петля надвигного монтажа

- ▶ **Perfekt**
- ▶ Для угла корпуса 90°, угол открывания 95°

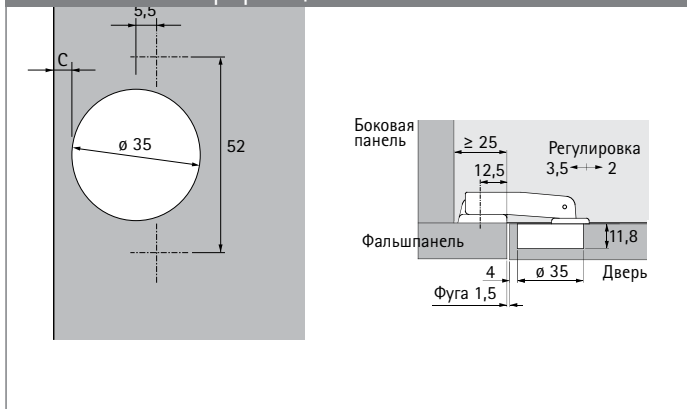
### Perfekt 5737 W90



- ▶ Скрытая петля надвигного монтажа с короткой консолью
- ▶ Качество соответствует стандарту EN 15570, уровень 2
- ▶ Подходит для шкафов с фальшпанелью
- ▶ Угол навески фасада на корпус 90°
- ▶ Для вкладных дверей
- ▶ Диаметр чашки петли 35 мм
- ▶ Крепление с помощью винтов с потайной головкой  $\varnothing 3,5 \times 16$  мм
- ▶ Регулировка по высоте + 1,5 мм / - 1,5 мм с помощью монтажной планки
- ▶ Материал консоли петли / монтажной планки: никелированная сталь
- ▶ Материал чашки петли: никелированная сталь

Артикул	Кол-во
9 075 163	1/10 компл.

### Монтажная информация



### Минимальная фуга для 1 двери

Толщина двери, мм	Расстояние до чашки С, мм				
	3,0	4,0	4,5	5,0	6,0
16	0,3	0,3	0,3	0,3	0,3
18	0,5	0,5	0,5	0,5	0,5
19	0,6	0,6	0,6	0,6	0,6
22	1,2	1,2	1,2	1,2	1,1

# Скрытая петля надвижного монтажа

- ▶ **Perfekt**
- ▶ Для угла корпуса 90°, угол открывания 95°

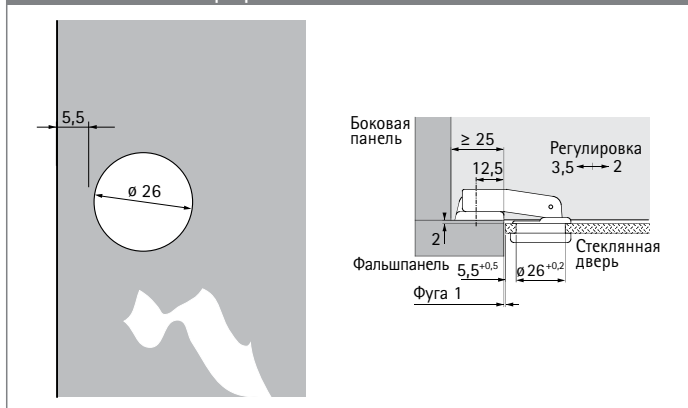
## Perfekt 5204 W90



- ▶ Скрытая петля надвижного монтажа с короткой консолью
- ▶ Качество соответствует стандарту EN 15570, уровень 2
- ▶ Подходит для шкафов с фальшпанелью
- ▶ Угол навески фасада на корпус 90°
- ▶ Для вкладных стеклянных дверей
- ▶ Толщина стекла 4,0 - 6,5 мм
- ▶ Диаметр чашки петли 26 мм
- ▶ Крепление с помощью винтов с потайной головкой  $\varnothing$  3,5 x 16 мм
- ▶ Регулировка по высоте + 1,5 мм / - 1,5 мм с помощью монтажной планки
- ▶ Материал консоли петли / монтажной планки: никелированная сталь
- ▶ Материал чашки петли: пластик черного цвета

Артикул	Кол-во
9 075 164	1/10 компл.

## Монтажная информация



## Декоративные заглушки, тип А



Поверхность	Артикул	Кол-во
<b>1</b> никелированная, матовая	0 070 712	1/50 компл.
<b>2</b> черная	0 070 051	1/50 компл.

В комплект входят крепление для декоративной заглушки и крепежные винты. Закажите отдельно крепежный винт 9 082 429 для стекла толщиной 5,5 - 6,5 мм.



[hettich.com/short/3e60bc](https://hettich.com/short/3e60bc)



## Универсальный и компетентный ответ на все требования клиентов

В ассортименте специальных петель всегда найдется подходящая фурнитура для особых случаев применения, например, для складных дверей, дверей холодильников или откидных створок.

Доступна реализация конструкций с тонкими передними панелями, рамными фасадами и при отсутствии возможности просверлить отверстие под чашку петли.



**Для складных дверей:**  
Петля для складных дверей в различных вариантах.



**Для холодильников:**  
Петля с тонкой консолью для установки совместно с механизмом фиксации двери холодильника.



**Для откидных створок:**  
Петля для откидных створок в сочетании с кронштейном для откидных створок.



## Обзор ассортимента

204



## Техническая информация

- ▶ Монтаж
- ▶ Регулировка
- ▶ Сервис

[hettich.com/short/8cfada](https://hettich.com/short/8cfada)

# Специальные петли

## ► Обзор ассортимента



Средние петли для складных дверей

206 - 207



Камат направляющая петля для корпуса встроенного холодильника

208 - 210



ET 582 для холодильников

211



Петля для откидных створок Markant 11

212





## Специальные петли

- ▶ Средняя петля 625
- ▶ Для складных дверей, угол открывания 180°

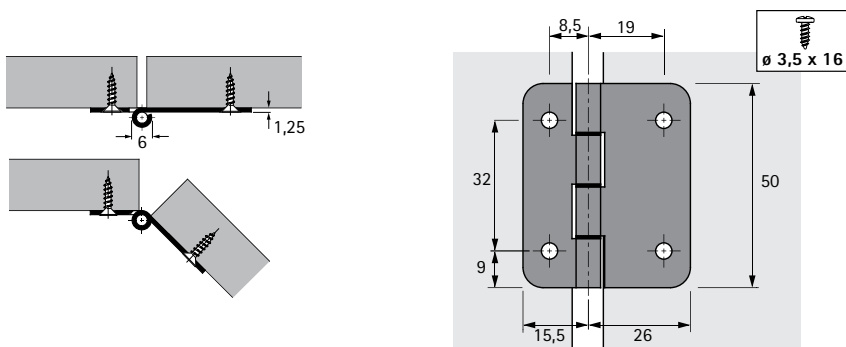


- ▶ Средняя петля для складных дверей
- ▶ Может быть установлена по центру или со смещением оси
- ▶ Устойчивые к износу распорные кольца с шарнирным подшипником - для хорошей работы
- ▶ С фиксированной стальной осью
- ▶ Никелированная сталь

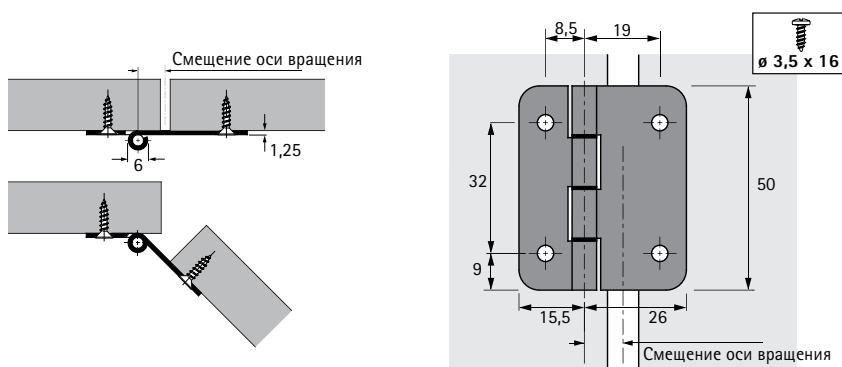
Средняя петля 625

Артикул	Кол-во
1 022 834	1/250 шт.

### Навеска по центру



### Навеска со смещением оси вращения



[hettich.com/short/7f6bf5](https://hettich.com/short/7f6bf5)

## Специальные петли

- ▶ Средняя петля
- ▶ Для складных дверей, угол открывания 180°

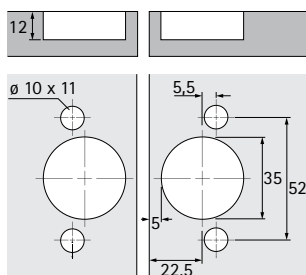
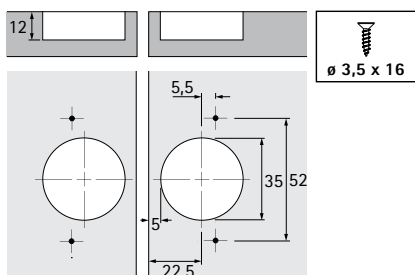


- ▶ Средняя петля для складных дверей
- ▶ Для толщины двери от 15 мм
- ▶ Одинаковая схема сверления отверстий для обеих дверей, детали петель крепятся отдельно
- ▶ Фуга регулируется от минимума до + 4 мм.
- ▶ Крепление всегда выполняется заподлицо
- ▶ Регулировка смещения оси вращения пошаговая: 0 мм, 3 мм и 6 мм
- ▶ Цинковое литье под давлением, никелированная поверхность

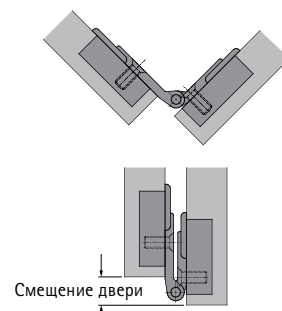
### Петля для складных дверей с регулируемым шарниром

Монтаж чашки петли под запрессовку	<b>Артикул</b> 9 117 231	Кол-во 1/10 шт.
---------------------------------------	-----------------------------	--------------------

### Варианты монтажа под прикручивание / под запрессовку

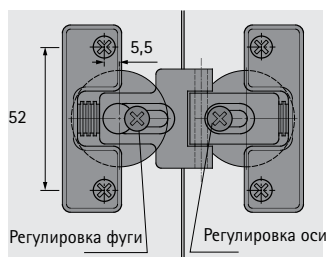
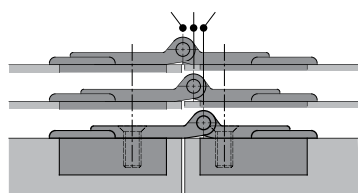


### Выступ двери



### Смещение оси вращения

Смещение оси вращения 0 3 6 мм



Смещение оси вращения, мм	Выступ двери, мм
0	0
3	6
6	12

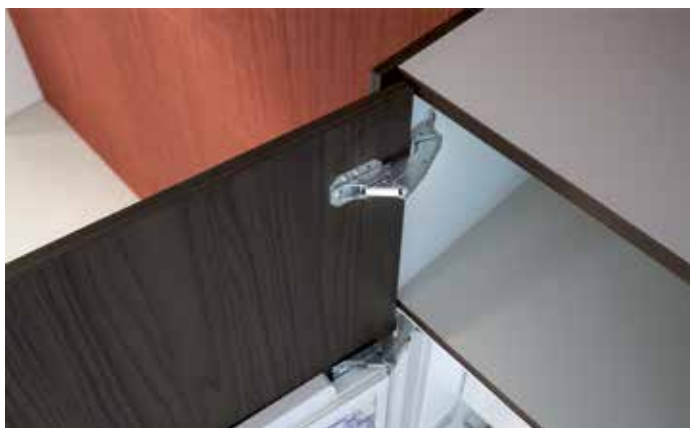
Пример для фуги = 3 мм



[hettich.com/short/a2c038](https://hettich.com/short/a2c038)

## Специальные петли

- ▶ Камат направляющая петля
- ▶ Для корпуса встроенного холодильника, угол открывания 115°



- ▶ Для особенно высоких мебельных фасадов
- ▶ Для встроенных холодильников. Обеспечивает идеально точное выравнивание фасадов
- ▶ Прикручиваемая направляющая петля
- ▶ Может устанавливаться на фасад встроенного холодильника только совместно с К-петлями Hettich
- ▶ Для корпусов с толщиной боковины 16 или 19 мм
- ▶ Монтажная глубина 41,5 мм
- ▶ Оцинкованная сталь

### Состав комплекта:

- ▶ Петля
- ▶ Разметочный шаблон
- ▶ Подкладка для боковины 16 мм
- ▶ Дистанционные подкладки
- ▶ Заглушка, белая
- ▶ Фиксирующие винты
- ▶ Инструкция по монтажу

Артикул	Кол-во
9 239 784	1 компл.

## Заклепка на петлю Камат, серая



Артикул	Кол-во
9 248 766	1/50 шт.

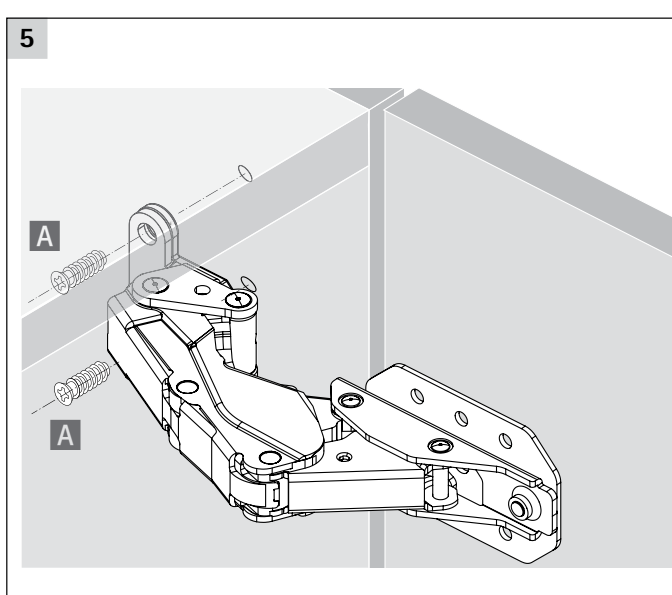
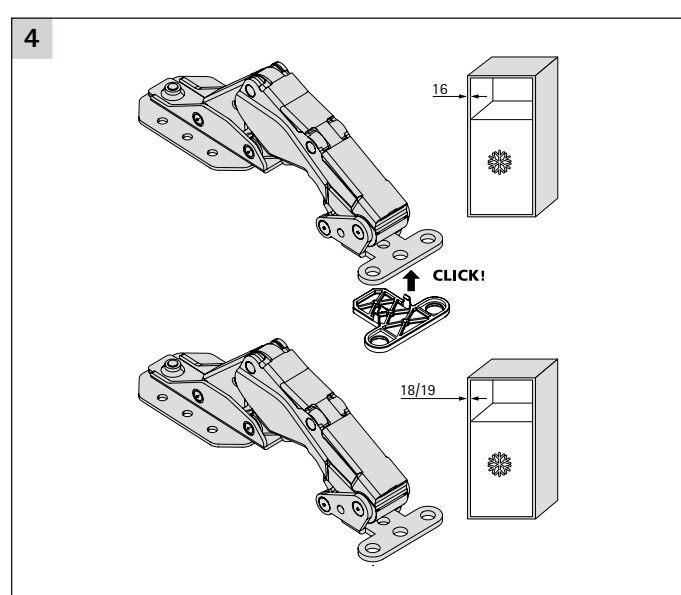
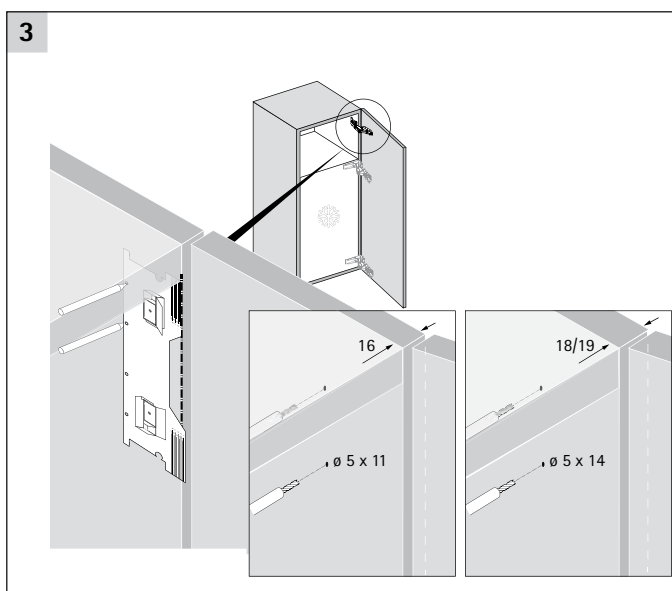
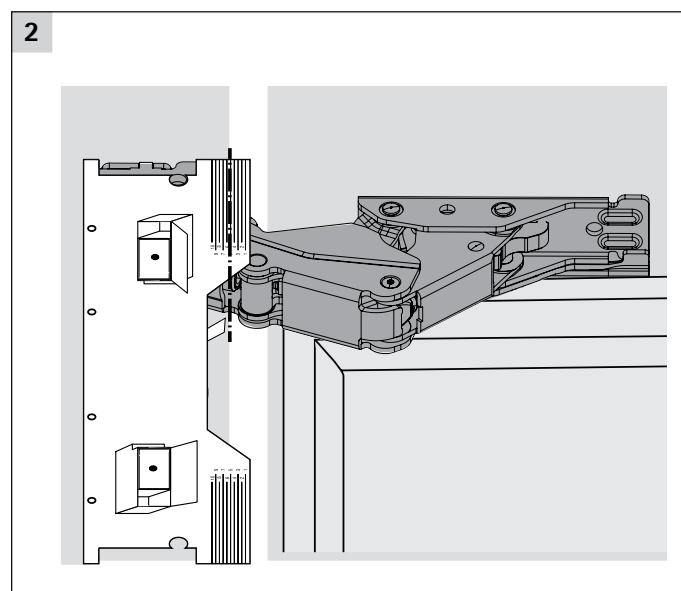
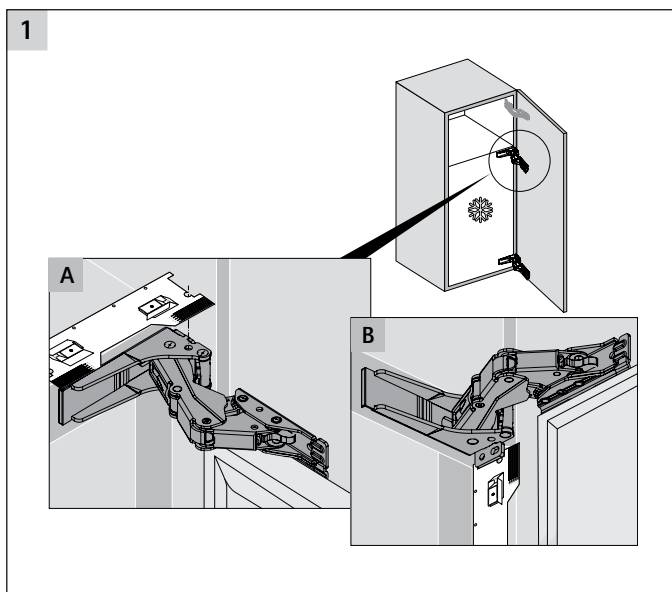
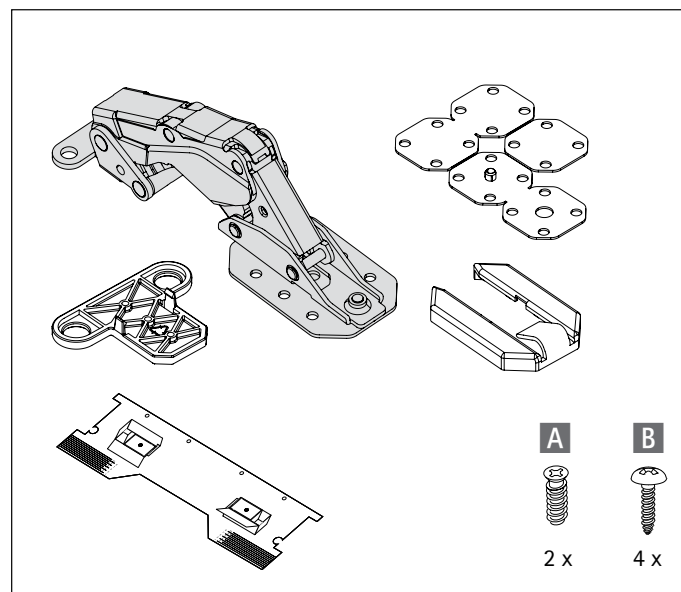


[hettich.com/short/684a33](https://hettich.com/short/684a33)

# Специальные петли

- ▶ Камат направляющая петля
- ▶ Для корпуса встроенного холодильника, угол открывания 115°

## Монтаж

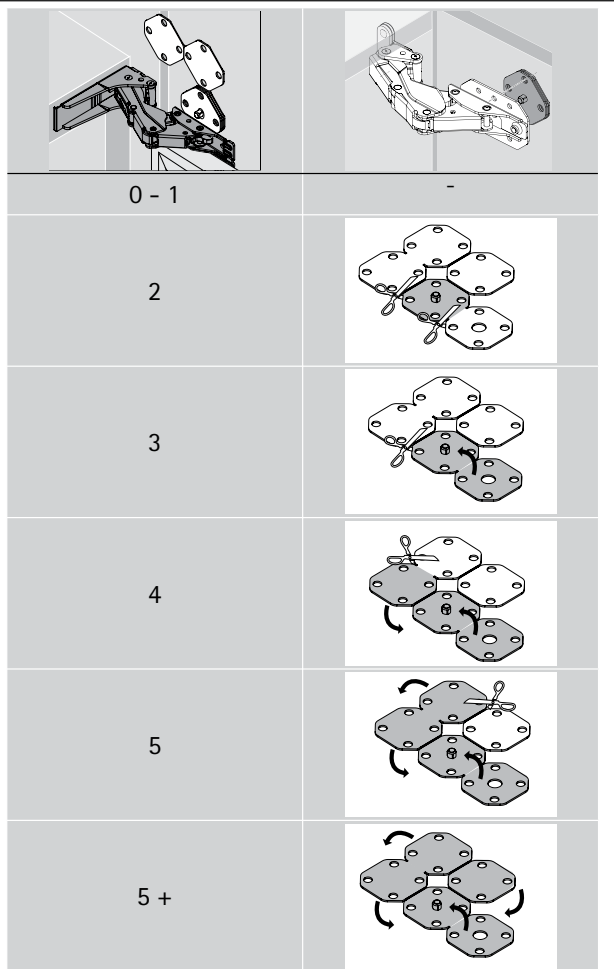
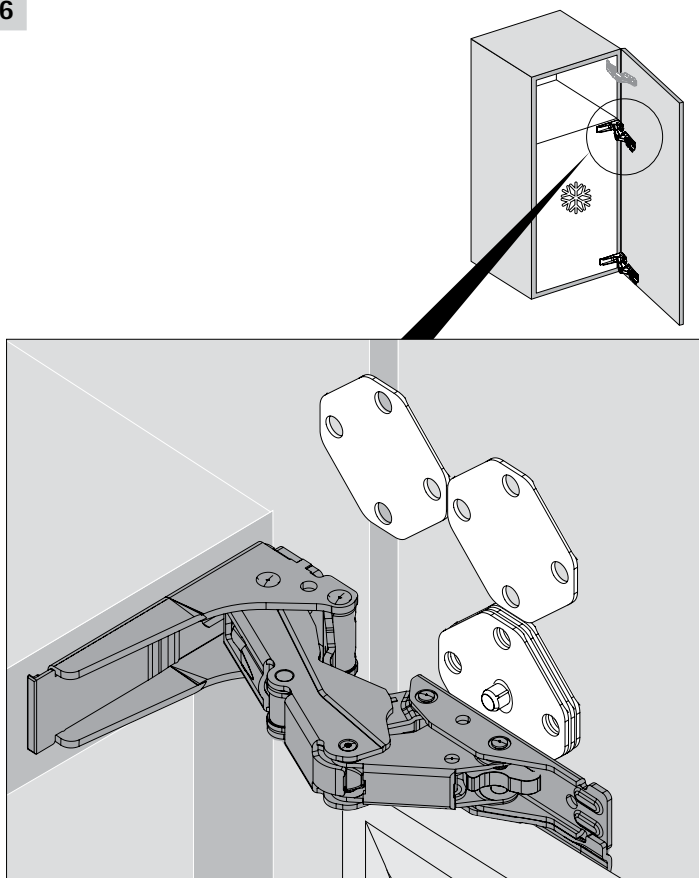


# Специальные петли

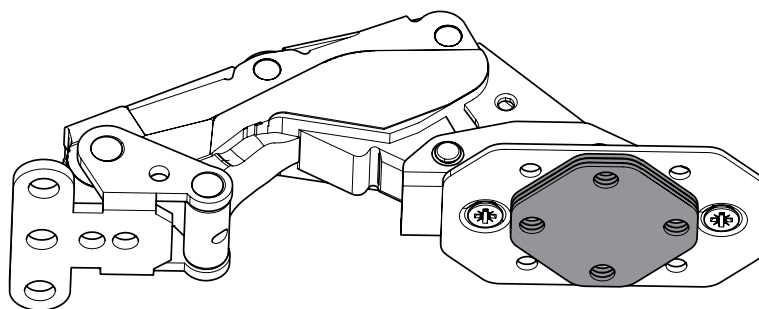
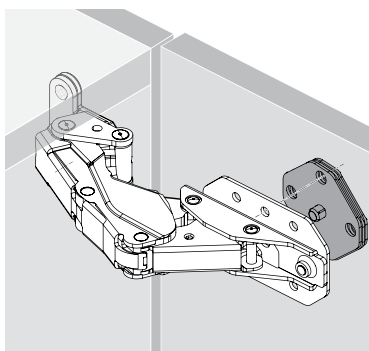
- ▶ Камат направляющая петля
- ▶ Для корпуса встроенного холодильника, угол открывания 115°

## Монтаж

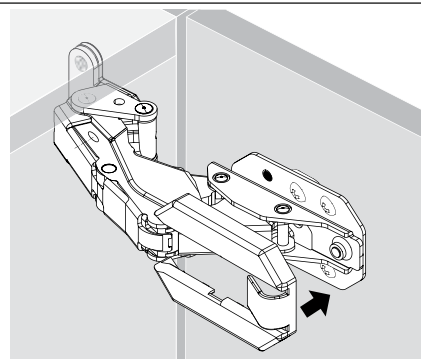
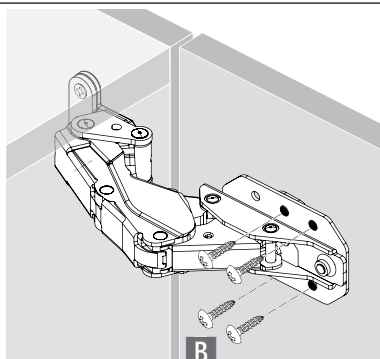
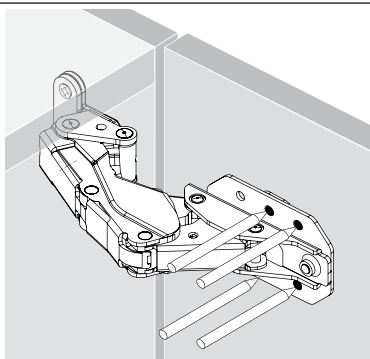
6



7



8



# Специальные петли

## ▶ ET 582

### ▶ Для корпуса встроенного холодильника, угол открывания 95°

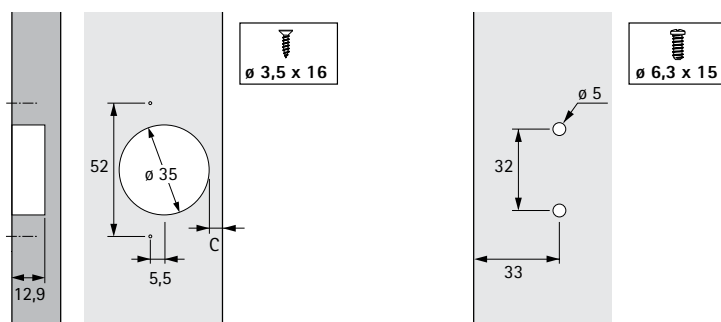


- ▶ Специальная петля с тонкой консолью для холодильников
- ▶ Диаметр чашки петли 35 мм
- ▶ Глубина чашки петли 12,8 мм
- ▶ С функцией самозакрывания
- ▶ В комплекте с монтажной планкой и дистанционной планкой (дистанция = 3 мм) для наложения 13 - 18 мм
- ▶ Встроенная регулировка наложения + 1 мм / - 1 мм
- ▶ Встроенная регулировка по глубине + 3 мм / - 3 мм
- ▶ Материал консоли петли: никелированная сталь
- ▶ Материал чашки петли: никелированная сталь, цинковой литье
- ▶ Материал дистанционной планки: пластик, белый

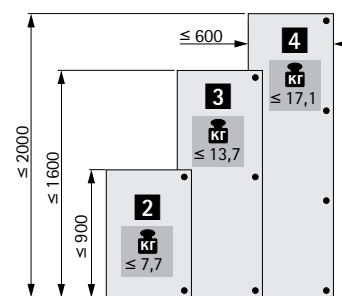
## Специальные петли ET 582

Артикул	Кол-во
0 072 134	1/10 шт.

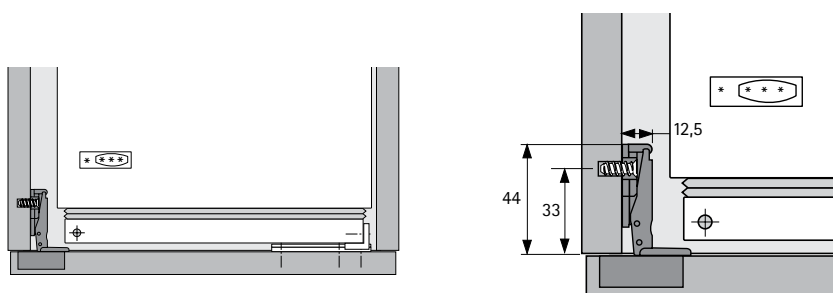
### Карта сверления



### Карта сверления



### Пример навески



### Внимание!

Для соединения мебельной дверцы с дверцей холодильника можно использовать механизм фиксации двери холодильника.

Монтажная планка с пластиковой дистанционной планкой = дистанция 3 мм		Монтажная планка без пластиковой дистанционной планки = дистанция 0 мм	
Расстояние C, мм	Наложение, мм	Расстояние C, мм	Наложение, мм
3,0	13,0	3,0	16,0
3,5	13,5	3,5	16,5
4,0	14,0	4,0	17,0
4,5	14,5	4,5	17,5
5,0	15,0	5,0	18,0



[hettich.com/short/78c96b](http://hettich.com/short/78c96b)



# Специальные петли

- ▶ Петли для откидных створок Markant 11
- ▶ Петля для откидных накладных створок

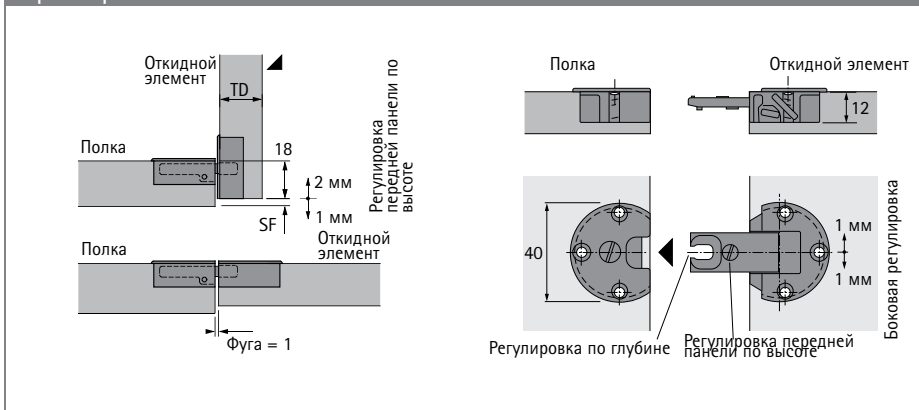


- ▶ Петля для откидных накладных створок
- ▶ Качество соответствует стандарту EN 15828, уровень 2
- ▶ Отдельная установка в корпус и фасад
- ▶ Регулировка по высоте, глубине и ширине
- ▶ Одинаковые присадочные размеры отверстий в нижней панели корпуса и на откидной створке
- ▶ Сколы от фрезерования скрыты буртиком на обоих деталях
- ▶ Без регулировки высоты нижняя панель корпуса и откидная створка в открытом состоянии находятся на одном уровне изнутри
- ▶ Может использоваться только в сочетании со специальными ограничителями
- ▶ Цинковое литье под давлением, никелированная поверхность

## Петли для откидных створок Markant 11

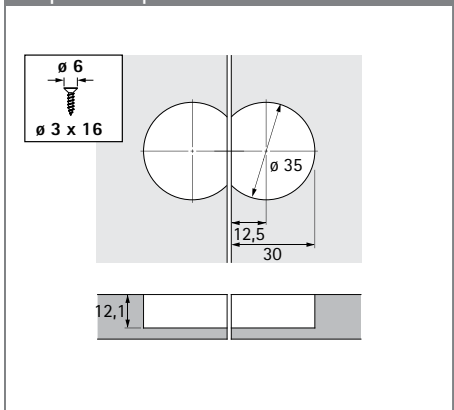
Артикул	Кол-во
9 046 480	1/20 шт.

### Пример навески

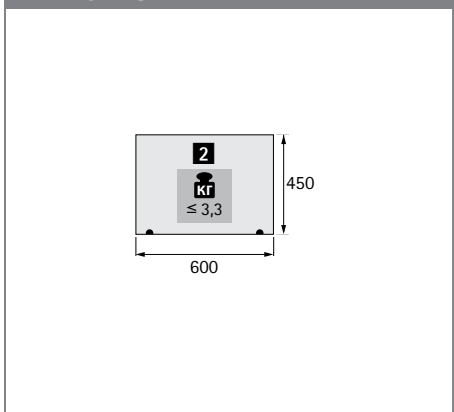


Толщина двери TD, мм	Минимальная фуга SF, мм
16	1,0
17	2,0
18	3,0
19	3,5
20	4,5

### Карта сверления



### Внимание!



[hettich.com/short/22b2da](https://hettich.com/short/22b2da)



### Lift Up

Механизм для подъемно-задвижных створок – свободный доступ к содержимому шкафа

214



### Lift Junior

Подъемный механизм для откидных элементов

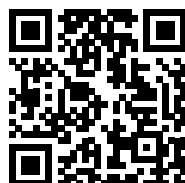
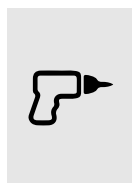
215



### Klassik D и KH 250

Кронштейны с нижним механизмом открывания

216 – 217



### Техническая информация

- Монтаж
- Регулировка
- FAQ

[hettich.com/short/ca17c8](https://hettich.com/short/ca17c8)

# Подъемные механизмы

- ▶ Механизм для подъемно-задвижных створок
- ▶ Lift Up

## Lift Up



- ▶ Для деревянных дверей или дверей с деревянными рамами
- ▶ Макс. вес створки с ручкой 8 кг
- ▶ Вкладная створка в открытом состоянии почти полностью задвигается внутрь корпуса.
- ▶ Ручка устанавливается по центру створки
- ▶ Регулировка по высоте  $\pm 1,25$  мм
- ▶ Размеры створки: высота 145 - 400 мм / макс. ширина 1200 мм
- ▶ Пластик серого цвета

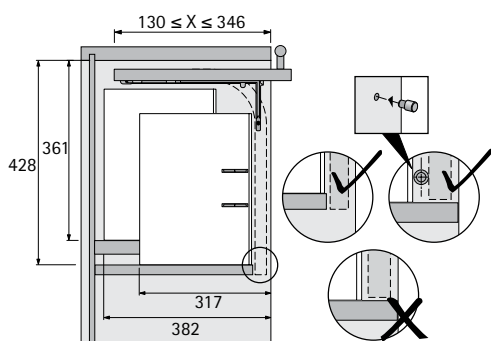
Состав комплекта:

- ▶ 2 направляющих профиля с принадлежностями
- ▶ 2 петли с принадлежностями

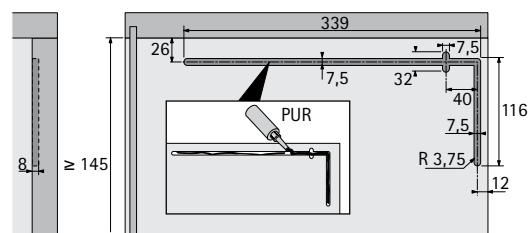
Для створок толщиной, мм

Для створок толщиной, мм	Артикул	Кол-во в упаковке
15 / 16	0 045 025	1 компл.
18 / 19	0 045 026	1 компл.

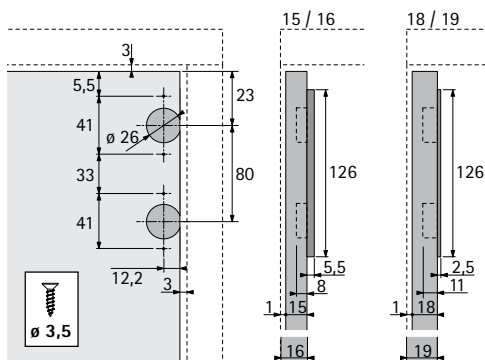
## Параметры открывания створки



## Схема сверления корпуса



## Схема сверления створки



[hettich.com/short/0acffb](https://hettich.com/short/0acffb)

# Подъемные механизмы

- ▶ Подъемный механизм для откидных створок
- ▶ Lift Junior

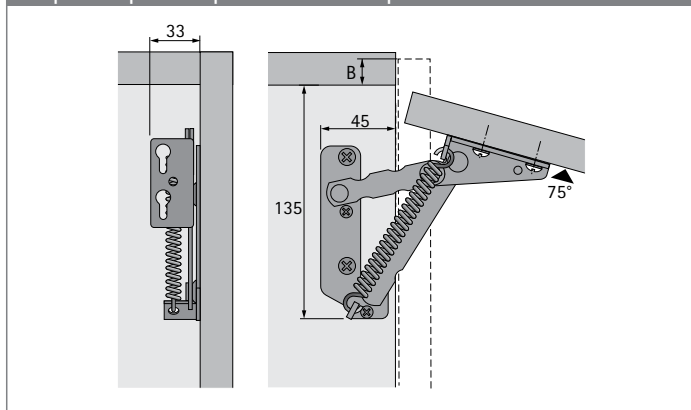
## Lift Junior



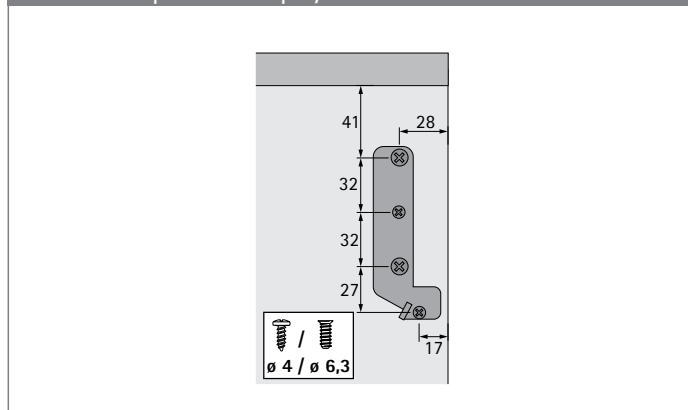
- ▶ Для деревянных дверей или дверей с деревянными рамами
- ▶ Параметры створки: высота 200 - 500 мм / ширина 300 - 1000 мм
- ▶ Сталь никелированная
- ▶ Максимальный вес створки 2,5 кг
- ▶ Угол открывания 75°

Наименование	Сила пружины, N	Артикул	Кол-во в упаковке
Lift Junior 140, левый	140	1 001 142	50 шт.
Lift Junior 140, правый	140	1 001 143	50 шт.

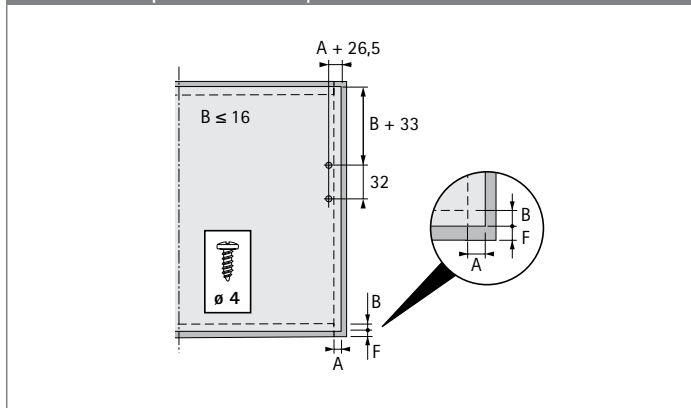
### Параметры открывания створки



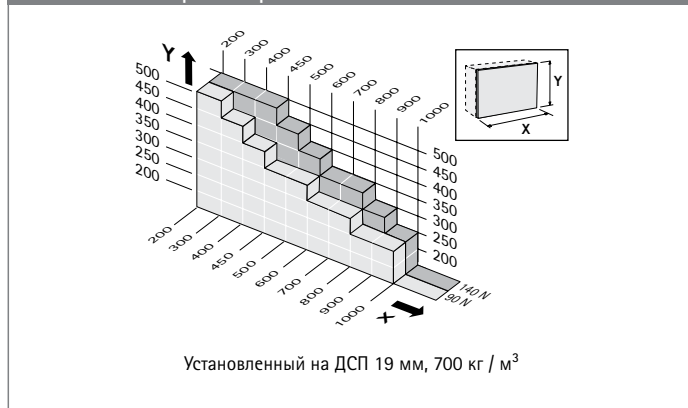
### Схема сверления корпуса



### Схема сверления створки



### Монтажные размеры



[hettich.com/short/5b6c8b](https://hettich.com/short/5b6c8b)

# Подъемные механизмы

- ▶ Кронштейн для откидных элементов
- ▶ Klassik D с магнитной фиксацией

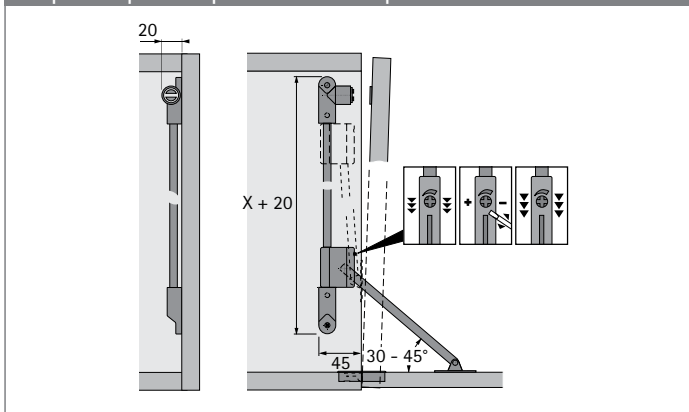
## Klassik D с магнитной фиксацией



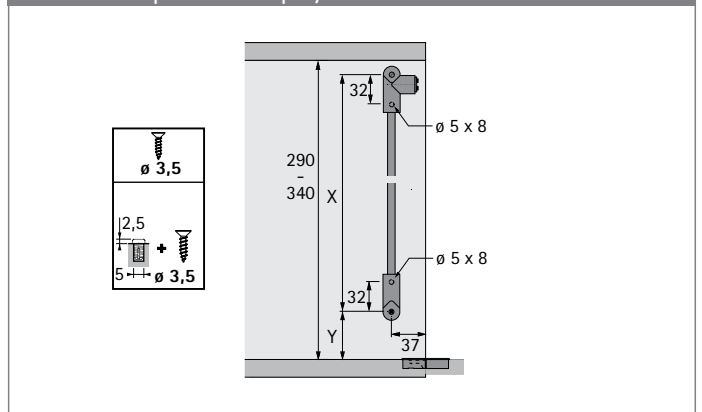
- ▶ Для деревянных дверей или дверей с деревянными рамами
- ▶ Макс. вес створки с ручкой 4 кг на механизм
- ▶ Простой монтаж по системе 32
- ▶ Надежная тормозная система с точной регулировкой, не требующая ухода
- ▶ Регулируемая магнитная защелка 4 мм с ответной планкой
- ▶ Может использоваться с одной / обеих сторон створки
- ▶ Петли для откидных элементов Markant 11 монтируются к нижней части створки (заказываются отдельно)
- ▶ Сталь никелированная / Цинковое литье под давлением, никелированная поверхность

Внутренняя высота корпуса, мм	Наименование	Артикул		Кол-во в упаковке
		слева	справа	
290 - 340	Klassik D / 290	0 021 575	0 021 698	1/10 шт.

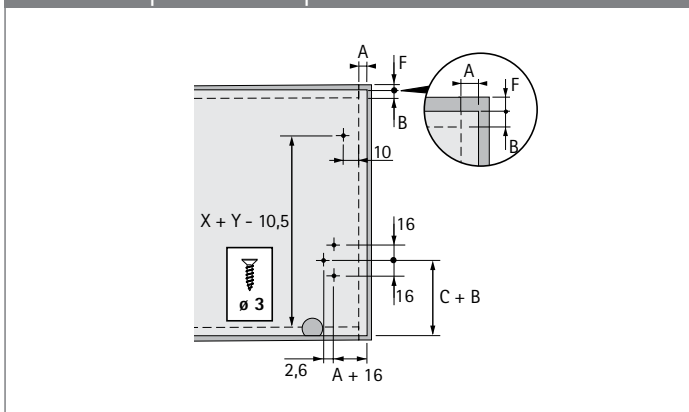
### Параметры открывания створки



### Схема сверления корпуса



### Схема сверления створки



### Монтажные размеры

Внутренняя высота корпуса, мм	Расстояние C мм	Расстояние X мм	Расстояние Y мм
290 - 340	52	252	24

При открытой створке корпус тормозного механизма должен прилегать к нижнему упору.

### Информация

- ▶ Петля для откидных створок Markant 11 212



[hettich.com/short/a48b81](https://hettich.com/short/a48b81)

# Подъемные механизмы

- ▶ Кронштейн для откидных элементов
- ▶ КН 250

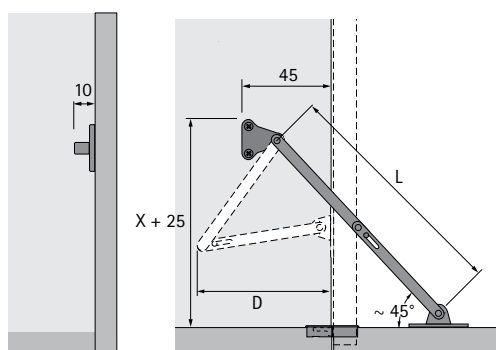
## КН 250



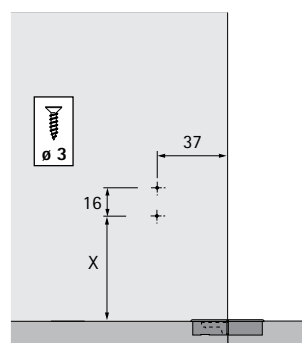
- ▶ Для деревянных дверей или дверей с деревянными рамами
- ▶ Может использоваться с одной / обеих сторон створки
- ▶ Можно устанавливать справа и слева
- ▶ Петли для откидных элементов монтируются к нижней части створки (заказываются отдельно)
- ▶ Сталь никелированная

Длина L, мм	Артикул	Кол-во
250	9 304 565	1/10 шт.

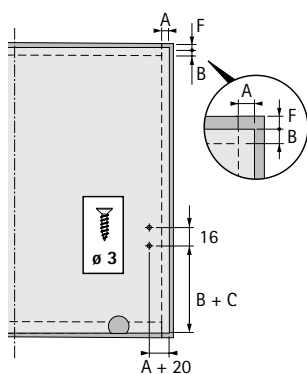
### Параметры открывания створки



### Схема сверления корпуса



### Схема сверления створки



### Монтажные размеры

Длина L, мм	Расстояние D, мм	Расстояние X, мм
250	130	177

Размер С зависит от выбранного типа петли. Рекомендуется пробный монтаж.

### Информация

- ▶ Петля для откидных створок Markant 11 212



[hettich.com/short/753e2a](https://hettich.com/short/753e2a)





Системы выдвижных ящиков Обзор ассортимента / сравнение технических характеристик	221	
Система выдвижных ящиков AvanTech YOU с двойными боковинами, обзор	223	
Система выдвижных ящиков InnoTech Atira с двойными боковинами, обзор	289	
Организации внутреннего пространства, обзор ассортимента	364 - 365	
Системы для сбора и сортировки мусора за фасадом Обзор ассортимента	383	
Двухъярусный выдвижной элемент Cargo IQ plus	395	
Электромеханическая система открывания Easys Обзор	403	
Система пластиковых лотков для канцелярских принадлежностей SmartTray с направляющими Quadro 12	419	
Монтажные приспособления Обзор	641	



# Системы выдвижных ящиков

## ► Обзор ассортимента / сравнение технических характеристик

	AvanTech YOU	InnoTech Atira
		
Страница	222 - 223	288 - 289
Высота боковины ящика, мм	77 / 101 / 139 / 187 / 251	54 / 70
Высота системы, мм	77 / 101 / 139 / 187 / 251	54 / 70 / 144 / 176 Индивидуальная
Высота внутреннего ящика / внутреннего короба, мм	101 / 139 / 187	70 / 144
Номинальная длина, мм	270 / 300 / 350 / 400 / 450 / 500 / 550 / 600 / 650	260 / 300 / 350 / 420 / 470 / 520
Материал	Сталь	Сталь
Поверхность	порошковое покрытие	порошковое покрытие
Цвет	серебристый, белый, антрацит	серебристый, белый, антрацит
Компоненты для индивидуализации дизайна	<ul style="list-style-type: none"> <li>► Дизайн-профиль</li> <li>► Накладка DesignCape</li> <li>► Заглушка для нанесения логотипа</li> <li>► Вставки в боковину Inlay</li> <li>► Передняя панель внутреннего ящика/короба с возможностью индивидуализации</li> </ul>	<ul style="list-style-type: none"> <li>► Дизайн-профиль</li> <li>► Надставка DesignSide</li> <li>► Заглушка</li> </ul>
Регулировка	<ul style="list-style-type: none"> <li>► Вертикальная регулировка</li> <li>► Боковая регулировка</li> <li>► Регулировка наклона</li> <li>► Регулировка по глубине (опционально)</li> </ul>	<ul style="list-style-type: none"> <li>► Вертикальная регулировка</li> <li>► Боковая регулировка</li> <li>► Регулировка наклона</li> <li>► Регулировка по глубине (с механизмом Push to open Silent)</li> </ul>
Направляющие	Astro YOU Quadro YOU	Quadro
Класс нагрузки	XS / L / XL	
Нагрузочная способность, кг	до 10 / 40 / 70	до 10 / 25 / 30 / 50
Функции	<ul style="list-style-type: none"> <li>► Silent System</li> <li>► Push to open</li> <li>► Push to open Silent</li> <li>► Электромеханическая система открывания Easys</li> </ul>	<ul style="list-style-type: none"> <li>► Silent System</li> <li>► Push to open</li> <li>► Push to open Silent</li> <li>► Электромеханическая система открывания Easys</li> </ul>



## Твоя индивидуальность – AvanTech YOU

Новая система выдвижных ящиков AvanTech YOU привлекает разнообразием и свободой дизайна благодаря невидимым технологиям, отличному исполнению, а также эффективной клиентоориентированной продуктовой концепцией.

**Индивидуализация дизайна:** ящик AvanTech YOU отличается безупречным стилем за счет изящных гладких боковин толщиной всего 13 мм. И благодаря возможности реализовать любые идеи.

**Воспользуйтесь множеством умных функций:** один ящик, два вида направляющих и различные удобные функции. Гибкое сочетание компонентов и при этом единая карта сверления.

**Эффективное и экономичное производство:** продуманная концепция единой платформы, возможность адаптировать продукт для различных процессов производства и сборки гарантируют экономичность производства при широком ассортименте продуктов.



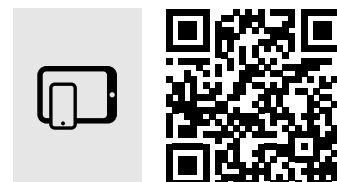
**Разнообразие и гибкость при проектировании мебели:** Различные формы, цвета и материалы позволяют повторить дизайн мебели внутри.



**Множество различных вариантов для индивидуализации:** гибкость дизайна в каждой детали. Дизайн-профили и накладки DesignCare позволяют расставить привлекательные акценты.

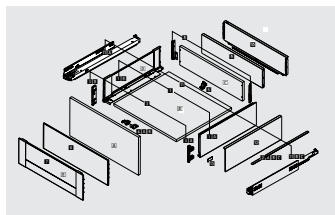


**Идеальная точность:** AvanTech YOU – это сочетание технологии, функциональности и превосходных ходовых качеств для соответствия самым взыскательным требованиям.



[hettich.com/short/a07bc8](https://hettich.com/short/a07bc8)

**Узнайте больше:** Идеи для вдохновения и подробная информация о продукте на нашем сайте.



**AvanTech YOU**

- Обзор ассортимента 224-225
- Сборочный чертеж 226
- Обзор компонентов 227



**Ящик AvanTech YOU**

- Высота 77 мм 228 - 231
- Высота 101 мм 232 - 235
- Высота 139 мм 236 - 239



**Короб AvanTech YOU**

- Высота 187 мм 240 - 243
- Высота 251 мм 244 - 247

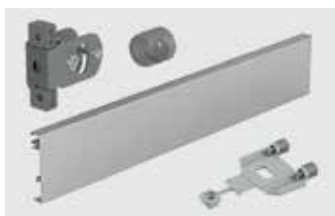
**Короб AvanTech YOU Inlay**

- Высота 187 мм 248 - 251



**AvanTech YOU**

- Задние стенки 252 - 256
- Передняя панель для внутреннего ящика / короба 258 - 265



**Декоративные компоненты AvanTech YOU / Прочие принадлежности**

- Декоративные компоненты 266 - 271
- Прочие принадлежности 272 - 274
- Организации внутреннего пространства, обзор ассортимента 364 - 365



**Дополнительные продукты**

- Системы для сбора и сортировки мусора за фасадом 383
- Электромеханическая система открывания Easys 402 - 403
- Производственная техника 640 - 641



**Направляющие для AvanTech YOU**

- Actro YOU 275 - 276
- Механизм открывания Push to open Silent для Actro YOU 277 - 278
- Quadro YOU 279 - 280, 283 - 284
- Механизм открывания Push to open Silent для Quadro YOU 281 - 282



**Hettich Technical Assistant**

- Монтаж / регулировка
- Сервис

**Критерии качества**

417

[hettich.com/short/f1d89a](https://hettich.com/short/f1d89a)

# Система выдвижных ящиков AvanTech YOU с двойными боковинами

► Обзор ассортимента

► Сталь с порошковым покрытием, цвет серебристый / белый / антрацит



Ящик, высота 77 мм

228 - 231



Ящик, высота 101 мм

232 - 235



Ящик, высота 139 мм

236 - 239



Короб, высота 187 мм

240 - 243



Короб, высота 251 мм

244 - 247



Короб Inlay, высота 187 мм

248 - 251



Задние стенки

252 - 256



Внутренний ящик, высота 101 / 139 мм,  
внутренний короб, высота 187 мм

258 - 265



Декоративные компоненты

266 - 271



Прочие принадлежности

272 - 274



Направляющие Astro YOU / Quadro YOU

275 - 284



Механизм Push to open Silent

277 - 278, 281 - 282



# Система выдвижных ящиков AvanTech YOU с двойными боковинами

- ▶ Обзор ассортимента
- ▶ Сталь с порошковым покрытием, цвет серебристый / белый / антрацит



Узкий нижний шкаф

285



Высокий шкаф

286



Шкаф для хранения

287



Организации внутреннего пространства

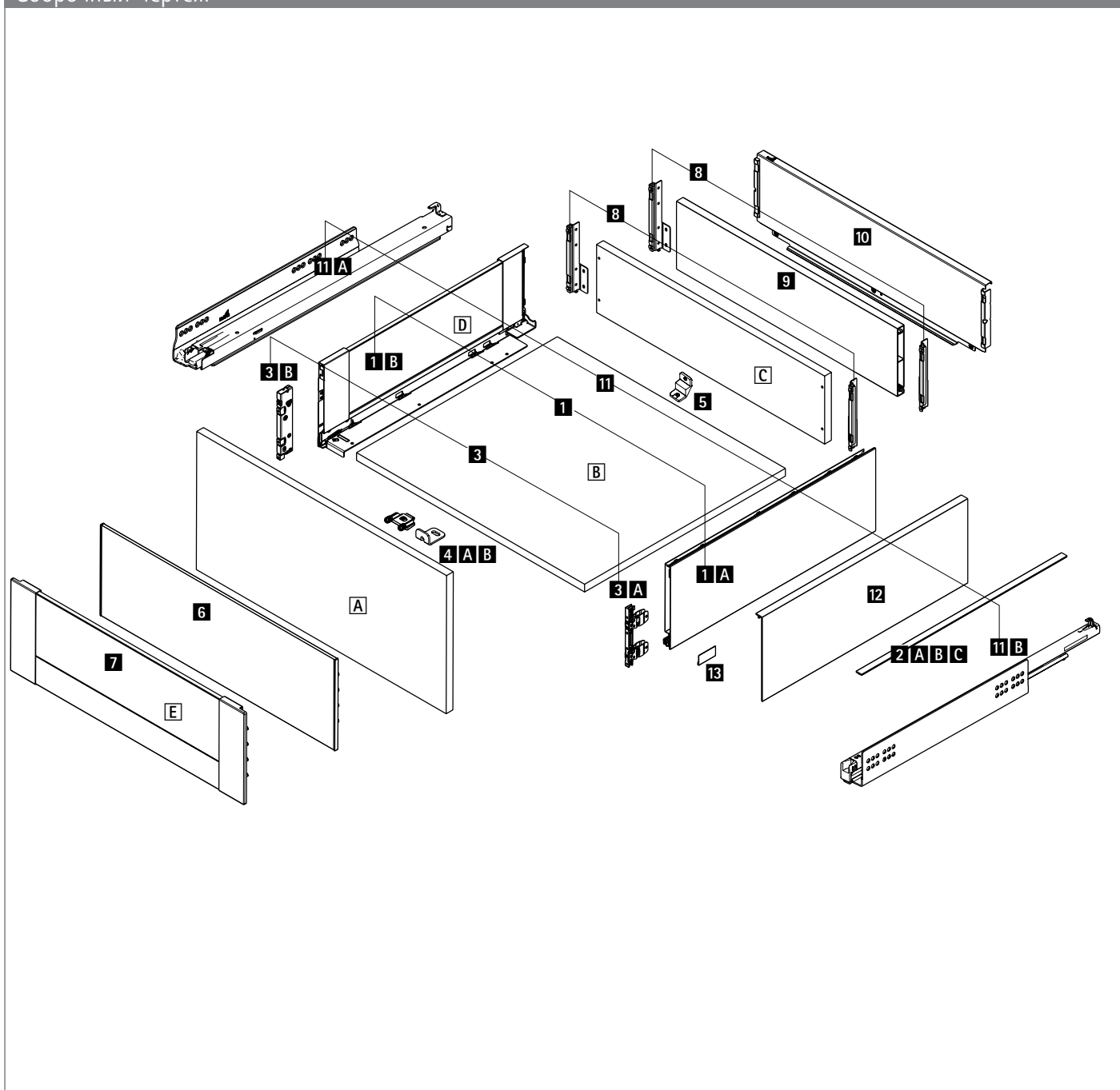
364 - 365

# Система выдвижных ящиков AvanTech YOU с двойными боковинами

► Сборочный чертеж / Обзор компонентов



Сборочный чертеж





### Компоненты системы AvanTech YOU

#### Основные компоненты

- 1 Боковины ящика, левая и правая
  - 1 A AvanTech YOU или
  - 1 B AvanTech YOU Inlay
- 2 Дизайн-профили для установки сверху боковины AvanTech YOU
- A Передняя панель, см. варианты передней панели
- 3 Соединители передней панели, левый и правый
  - 3 A для AvanTech YOU или
  - 3 B для AvanTech YOU Inlay
- 4 A / B Стабилизатор передней панели ящика / внутреннего ящика
- C Задняя стенка, см. варианты задней стенки
- 5 Стабилизатор задней стенки

#### Варианты передней панели

- A Передняя панель
- 6 Передняя панель внутреннего ящика / короба
- 7 Передняя панель внутреннего ящика / короба из материала по выбору

#### Варианты задней стенки

- C Деревянная задняя стенка
- 8 Соединитель для задней стенки, левый и правый
- 9 Задняя стенка для нарезки под размер
- 10 Стальная задняя стенка для стандартной ширины корпуса

#### Декоративные компоненты

- 2 A / B / C Дизайн-профиль в цвет боковины ящика / в акцентном цвете / с возможностью индивидуализации
- 12 Накладка DesignCare
- 13 Заглушка с логотипом
- Подсветка, см. стр.267 - 269

#### Направляющие

- 11 A Направляющие Actro YOU полного выдвижения
- 11 B 11 A Направляющие Quadro YOU полного выдвижения

#### Деревянные компоненты в размер

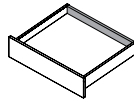
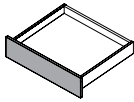
- A Передняя панель
- B Дно ящика
- C Деревянная задняя стенка
- D AvanTech YOU Inlay - вставки из материала по выбору
- E Передняя панель внутреннего ящика из материала по выбору



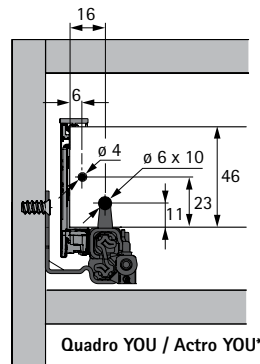
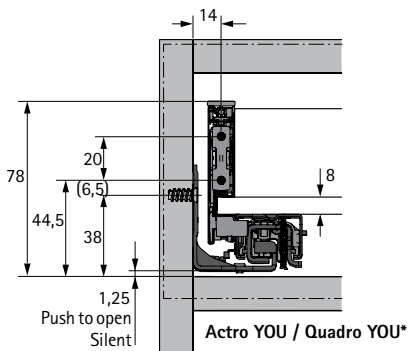
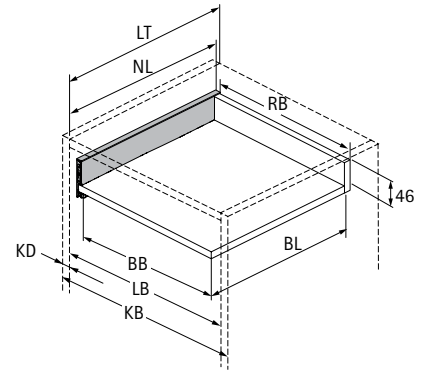
# Система выдвижных ящиков AvanTech YOU с двойными боковинами

- ▶ Высота ящика 77 мм
- ▶ Сталь с порошковым покрытием, цвет серебристый / белый / антрацит

## Техническая информация / монтажная ситуация



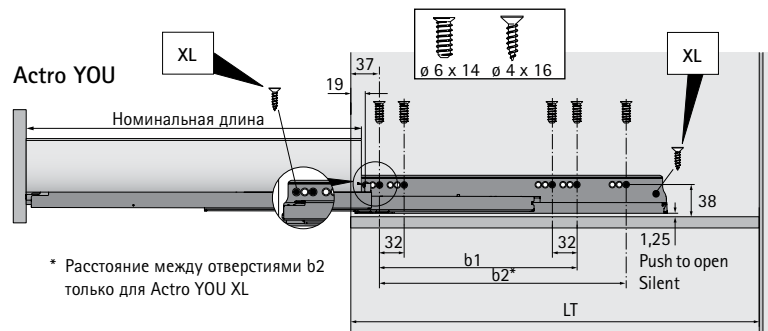
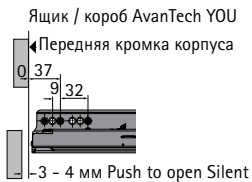
\* Все размеры идентичны для Actro YOU и Quadro YOU



Размеры	мм
BL	NL - 26
BB	LB - 24
RB	LB - 24
LT	NL + 3

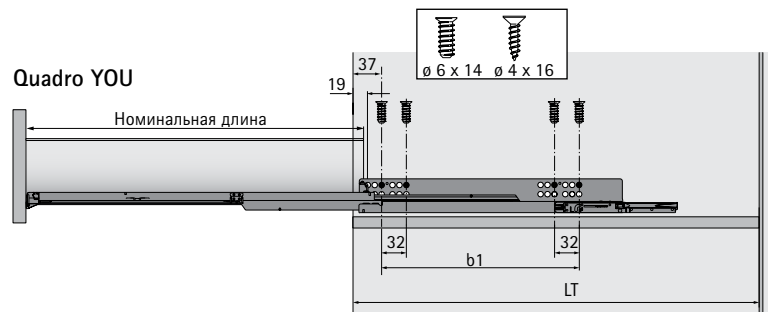
BB Ширина дна ящика	KB Ширина корпуса	NL Номинальная длина	LB Внутренняя ширина корпуса
BL Длина дна ящика	RB Ширина задней стенки	KD Толщина боковины корпуса	LT Внутренняя глубина корпуса

## Монтажные размеры для направляющих Actro YOU / Quadro YOU



\* Расстояние между отверстиями b2 только для Actro YOU XL

Номинальная длина мм	Расстояние между отверстиями мм	
	b1	b2*
270	160	
300	160	
350	224	
400	224	
450	256	288
500	256	320
550	256	320
600	256	320
650	256	416



## Дополнительно

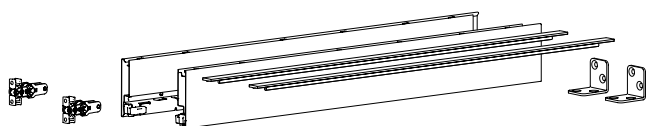
- |  |           |                                       |                      |
|--|-----------|---------------------------------------|----------------------|
| ▶ Варианты задней стенки                     | 252 - 256 | ▶ Направляющие Actro YOU / Quadro YOU | 275 - 284            |
| ▶ Варианты передней панели внутреннего ящика | 258 - 265 | ▶ Механизм Push to open Silent        | 277 - 278, 281 - 282 |
| ▶ Декоративные компоненты                    | 266 - 271 | ▶ Критерии качества                   | 417                  |
| ▶ Производственная техника                   | 640 - 641 |                                       |                      |

# Система выдвигающих ящиков AvanTech YOU с двойными боковинами

- ▶ Высота ящика 77 мм
- ▶ Сталь с порошковым покрытием, цвет серебристый / белый / антрацит



## 1 Комплект боковин ящика, высота 77 мм



- ▶ Встроенная вертикальная, боковая регулировки и регулировка наклона
  - ▶ Сталь с порошковым покрытием
- Состав комплекта:
- ▶ **1** 2 боковины ящика, левая и правая
  - ▶ **2** 2 дизайн-профиля в цвет боковины
  - ▶ **3** 2 соединителя передней панели под прикручивание
  - ▶ **5** 2 стабилизатора задней стенки
  - ▶ Крепеж

Примечание:

- ▶ Декоративные компоненты см. на стр 266 - 271

Номинальная длина, мм	Артикул / поверхность			Кол-во
	серебристая	белая	антрацит	
400	9 255 240	9 255 280	9 255 320	1 компл.
450	9 255 241	9 255 281	9 255 321	1 компл.
500	9 255 242	9 255 282	9 255 322	1 компл.
550	9 255 243	9 255 283	9 255 323	1 компл.

## 5 Стабилизатор задней стенки



- ▶ Для деревянной задней стенки, высота 77 мм
- ▶ 1 шт. для ширины корпуса < 600 мм; 2 шт. для ширины корпуса ≥ 600 мм;  
3 шт. для ширины корпуса ≥ 800 мм; 4 шт. для ширины корпуса = 1200 мм
- ▶ Сталь

Артикул	Кол-во
0 079 665	1/100 шт.



[hettich.com/short/fcf727](https://hettich.com/short/fcf727)

# Система выдвижных ящиков AvanTech YOU с двойными боковинами

▶ Высота ящика 77 мм

▶ Сталь с порошковым покрытием, цвет серебристый / белый / антрацит



## 1 A Боковина ящика, высота 77 мм



- ▶ 2 A / B / C Дизайн-профиль заказывается отдельно
- ▶ 3 A Соединитель передней панели заказывается отдельно
- ▶ Встроенная вертикальная, боковая регулировки, регулировка по глубине и регулировка наклона
- ▶ Сталь с порошковым покрытием

Номинальная длина, мм	Артикул / поверхность / сторона						Кол-во
	серебристая		белая		антрацит		
	левая	правая	левая	правая	левая	правая	
400	9 255 000	9 255 001	9 255 080	9 255 081	9 255 160	9 255 161	10 шт.
450	9 255 002	9 255 003	9 255 082	9 255 083	9 255 162	9 255 163	10 шт.
500	9 255 004	9 255 005	9 255 084	9 255 085	9 255 164	9 255 165	10 шт.
550	9 255 006	9 255 007	9 255 086	9 255 087	9 255 166	9 255 167	10 шт.

## 2 A Дизайн-профиль в цвет боковины ящика



- ▶ Профиль для установки сверху боковины
- ▶ Под защелкивание
- ▶ Пластик, окрашенный

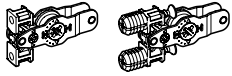
Номинальная длина, мм	Артикул / поверхность			Кол-во
	серебристая	белая	антрацит	
400	9 255 807	9 255 816	9 255 825	1/200 шт.
450	9 255 808	9 255 817	9 255 826	1/200 шт.
500	9 255 809	9 255 818	9 255 827	1/200 шт.
550	9 255 810	9 255 819	9 255 828	200 шт.

# Система выдвигающих ящиков AvanTech YOU с двойными боковинами

▶ Высота ящика 77 мм

▶ Сталь с порошковым покрытием, цвет серебристый / белый / антрацит

## 3 A Соединитель передней панели, высота 77 мм



- ▶ Под прикручивание или под запрессовку
- ▶ Сталь

Монтаж	Артикул	Кол-во
под прикручивание	9 255 832	1/100 шт.
под запрессовку	9 255 833	1/100 шт.

## 5 Стабилизатор задней стенки



- ▶ Для деревянной задней стенки, высота 77 мм
- ▶ 1 шт. для ширины корпуса < 600 мм;  
2 шт. для ширины корпуса ≥ 600 мм;  
3 шт. для ширины корпуса ≥ 800 мм;  
4 шт. для ширины корпуса = 1200 мм
- ▶ Сталь

Артикул	Кол-во
0 079 665	1/100 шт.

### Дополнительно

▶ Варианты задней стенки	252 - 256	▶ Производственная техника	640 - 641
▶ Варианты передней панели внутреннего ящика	258 - 265	▶ Направляющие Actro YOU / Quadro YOU	275 - 284
▶ Декоративные компоненты	266 - 271	▶ Механизм Push to open Silent	277 - 278, 281 - 282
		▶ Критерии качества	417




[hettich.com/short/fcf727](https://hettich.com/short/fcf727)

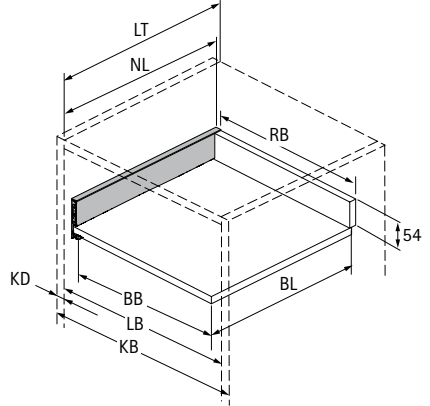
# Система выдвижных ящиков AvanTech YOU с двойными боковинами

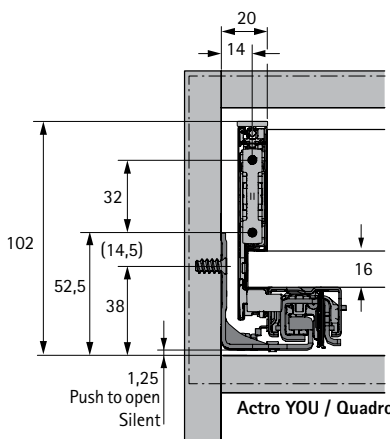
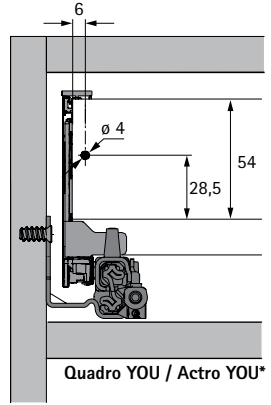
- ▶ Высота ящика 101 мм
- ▶ Сталь с порошковым покрытием, цвет серебристый / белый / антрацит

## Техническая информация / монтажная ситуация



\* Все размеры идентичны для Actro YOU и Quadro YOU




Размеры	мм
BL	NL - 21
BB	LB - 24
RB	LB - 24
LT	NL + 3
LT	Внутренний ящик / внутренний короб NL + 12
LT	Внутренний ящик / внутренний короб Push to open Push to open Silent NL + 21

BB Ширина дна ящика	KB Ширина корпуса	NL Номинальная длина	LB Внутренняя ширина корпуса
BL Длина дна ящика	RB Ширина задней стенки	KD Толщина боковины корпуса	LT Внутренняя глубина корпуса

## Монтажные размеры для направляющих Actro YOU / Quadro YOU

Ящик / короб AvanTech YOU

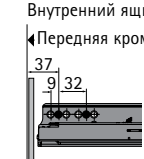
← Передняя кромка корпуса




← 3 - 4 мм Push to open Silent

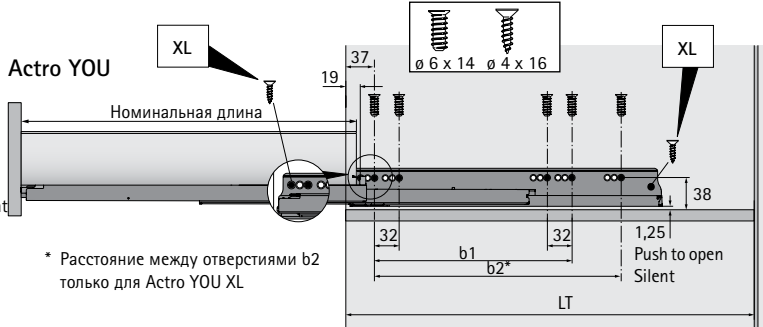
Внутренний ящик / внутренний короб AvanTech YOU

← Передняя кромка корпуса



← Передняя кромка корпуса Push to open  
Push to open

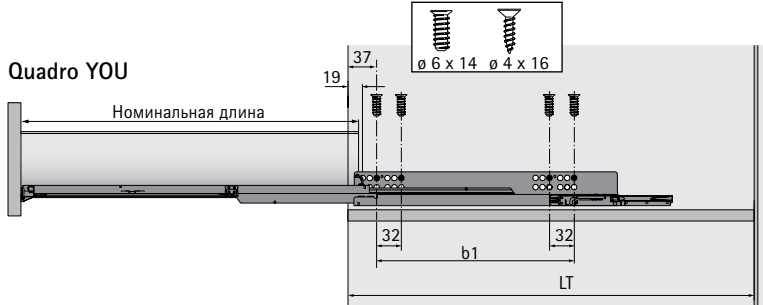




Actro YOU

Номинальная длина

\* Расстояние между отверстиями b2 только для Actro YOU XL



Quadro YOU

Номинальная длина

Номинальная длина мм	Расстояние между отверстиями мм	
	b1	b2*
270	160	
300	160	
350	224	
400	224	
450	256	288
500	256	320
550	256	320
600	256	320
650	256	416

## Дополнительно

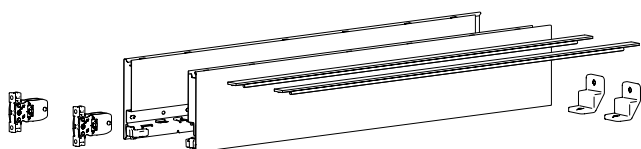
- |  |           |                                       |                      |
|--|-----------|---------------------------------------|----------------------|
| ▶ Варианты задней стенки                     | 252 - 256 | ▶ Направляющие Actro YOU / Quadro YOU | 275 - 284            |
| ▶ Варианты передней панели внутреннего ящика | 258 - 265 | ▶ Механизм Push to open Silent        | 277 - 278, 281 - 282 |
| ▶ Декоративные компоненты                    | 266 - 271 | ▶ Критерии качества                   | 417                  |
| ▶ Производственная техника                   | 640 - 641 |                                       |                      |

# Система выдвижных ящиков AvanTech YOU с двойными боковинами

- ▶ Высота ящика 101 мм
- ▶ Сталь с порошковым покрытием, цвет серебристый / белый / антрацит



## 1 Комплект боковин ящика, высота 101 мм



- ▶ Встроенная вертикальная, боковая регулировки и регулировка наклона
- ▶ Сталь с порошковым покрытием

Состав комплекта:

- ▶ **1** 2 боковины ящика, левая и правая
- ▶ **2** 2 дизайн-профиля в цвет боковины
- ▶ **3** 2 соединителя передней панели под прикручивание
- ▶ **5** 2 стабилизатора задней стенки
- ▶ Крепеж

Примечание:

- ▶ Декоративные компоненты см. на стр 266 - 271

Номинальная длина, мм	Артикул / поверхность			Кол-во
	серебристая	белая	антрацит	
270	9 255 244	9 255 284	9 255 324	1 компл.
300	9 255 245	9 255 285	9 255 325	1 компл.
350	9 255 246	9 255 286	9 255 326	1 компл.
400	9 255 247	9 255 287	9 255 327	1 компл.
450	9 255 248	9 255 288	9 255 328	1 компл.
500	9 255 249	9 255 289	9 255 329	1 компл.
550	9 255 250	9 255 290	9 255 330	1 компл.
600	9 255 251	9 255 291	9 255 331	1 компл.
650	9 255 252	9 255 292	9 255 332	1 компл.

## 5 Стабилизатор задней стенки



- ▶ Для деревянных или алюминиевых задних стенок
- ▶ 1 шт. для ширины корпуса  $\geq$  600 мм;
- ▶ 2 шт. для ширины корпуса  $\geq$  800 мм;
- ▶ 3 шт. для ширины корпуса = 1200 мм
- ▶ Пластик

Артикул	Кол-во
9 257 702	1/200 шт.



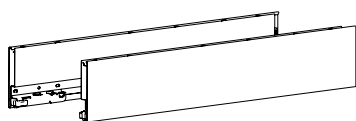
[hettich.com/short/5e5af6](https://hettich.com/short/5e5af6)

# Система выдвижных ящиков AvanTech YOU с двойными боковинами

- ▶ Высота ящика 101 мм
- ▶ Сталь с порошковым покрытием, цвет серебристый / белый / антрацит



## 1 A Боковина ящика, высота 101 мм



- ▶ 2 A / B / C Дизайн-профиль заказывается отдельно
- ▶ 3 A Соединитель передней панели заказывается отдельно
- ▶ 12 DesignCare заказывается отдельно
- ▶ Встроенная вертикальная, боковая регулировки, регулировка по глубине и регулировка наклона
- ▶ Сталь с порошковым покрытием

Номинальная длина, мм	Артикул / поверхность / сторона						Кол-во
	серебристая		белая		антрацит		
	левая	правая	левая	правая	левая	правая	
270	9 255 008	9 255 009	9 255 088	9 255 089	9 255 168	9 255 169	20 шт.
300	9 255 010	9 255 011	9 255 090	9 255 091	9 255 170	9 255 171	20 шт.
350	9 255 012	9 255 013	9 255 092	9 255 093	9 255 172	9 255 173	20 шт.
400	9 255 014	9 255 015	9 255 094	9 255 095	9 255 174	9 255 175	20 шт.
450	9 255 016	9 255 017	9 255 096	9 255 097	9 255 176	9 255 177	20 шт.
500	9 255 018	9 255 019	9 255 098	9 255 099	9 255 178	9 255 179	20 шт.
550	9 255 020	9 255 021	9 255 100	9 255 101	9 255 180	9 255 181	20 шт.
600	9 255 022	9 255 023	9 255 102	9 255 103	9 255 182	9 255 183	20 шт.
650	9 255 024	9 255 025	9 255 104	9 255 105	9 255 184	9 255 185	20 шт.

## 2 A Дизайн-профиль в цвет боковины ящика



Профиль для установки сверху боковины  
Под защелкивание  
Пластик, окрашенный

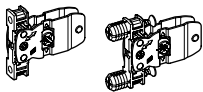
Номинальная длина, мм	Артикул / поверхность			Кол-во
	серебристая	белая	антрацит	
270	9 255 804	9 255 813	9 255 822	1/200 шт.
300	9 255 805	9 255 814	9 255 823	1/200 шт.
350	9 255 806	9 255 815	9 255 824	1/200 шт.
400	9 255 807	9 255 816	9 255 825	1/200 шт.
450	9 255 808	9 255 817	9 255 826	1/200 шт.
500	9 255 809	9 255 818	9 255 827	1/200 шт.
550	9 255 810	9 255 819	9 255 828	200 шт.
600	9 255 811	9 255 820	9 255 829	200 шт.
650	9 255 812	9 255 821	9 255 830	200 шт.



# Система выдвигающих ящиков AvantTech YOU с двойными боковинами

- ▶ Высота ящика 101 мм
- ▶ Сталь с порошковым покрытием, цвет серебристый / белый / антрацит

## 3 A Соединитель передней панели, высота 101 мм



- ▶ Под прикручивание или под запрессовку
- ▶ Сталь

Монтаж	Артикул	Кол-во
под прикручивание	<b>9 255 835</b>	1/200 шт.
под запрессовку	<b>9 255 836</b>	1/200 шт.

## 5 Стабилизатор задней стенки



- ▶ Для деревянных или алюминиевых задних стенок
- ▶ 1 шт. для ширины корпуса  $\geq 600$  мм;
- ▶ 2 шт. для ширины корпуса  $\geq 800$  мм;
- ▶ 3 шт. для ширины корпуса = 1200 мм
- ▶ Пластик

Артикул	Кол-во
<b>9 257 702</b>	1/200 шт.

### Дополнительно

▶ Варианты задней стенки	252 - 256	▶ Производственная техника	640 - 641
▶ Варианты передней панели внутреннего ящика	258 - 265	▶ Направляющие Actro YOU / Quadro YOU	275 - 284
▶ Декоративные компоненты	266 - 271	▶ Механизм Push to open Silent	277 - 278, 281 - 282
		▶ Критерии качества	417



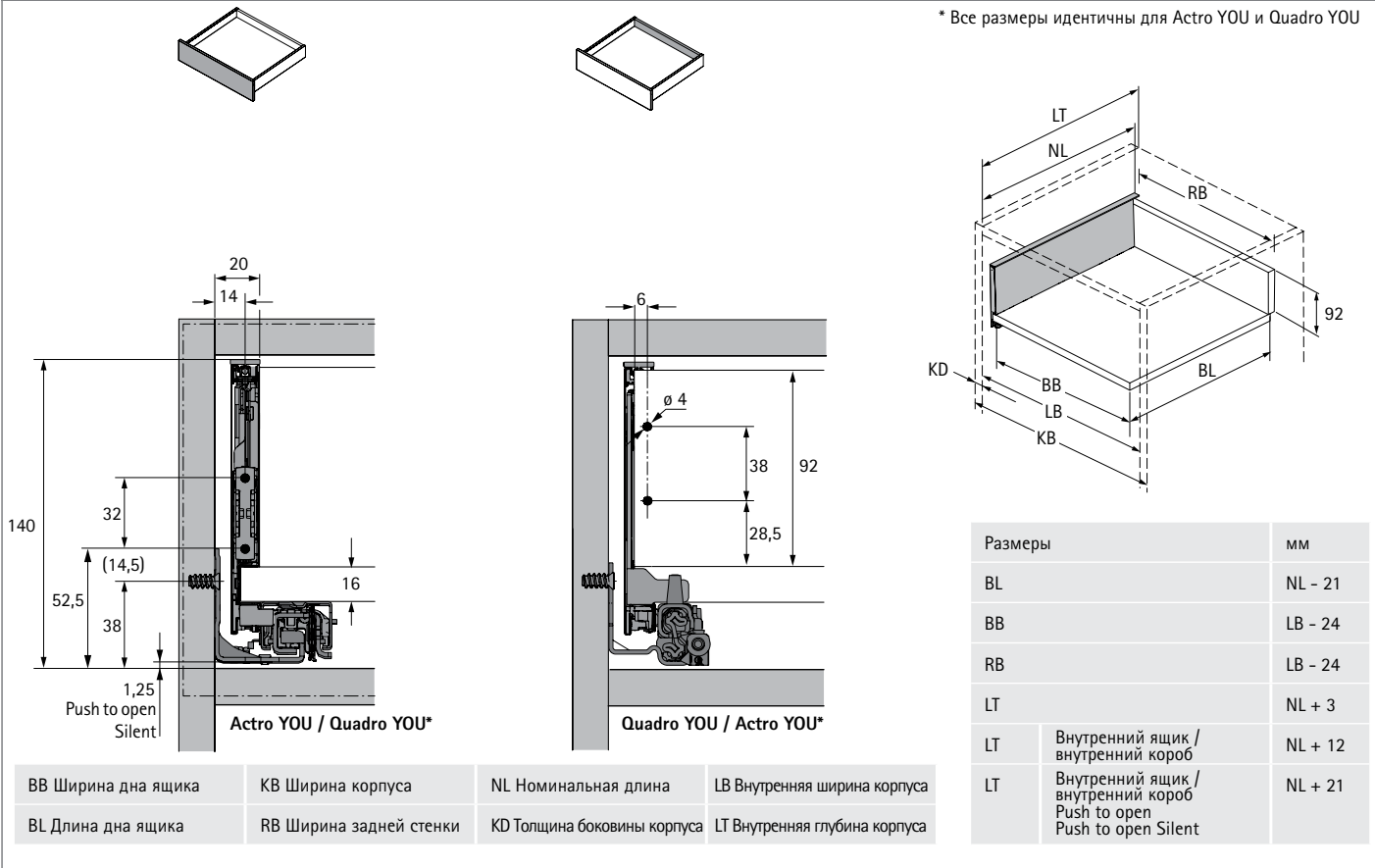
[hettich.com/short/5e5af6](https://hettich.com/short/5e5af6)

# Система выдвижных ящиков AvanTech YOU с двойными боковинами

- ▶ Высота ящика 139 мм
- ▶ Сталь с порошковым покрытием, цвет серебристый / белый / антрацит

## Техническая информация / монтажная ситуация

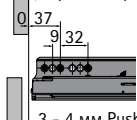
\* Все размеры идентичны для Actro YOU и Quadro YOU



## Монтажные размеры для направляющих Actro YOU / Quadro YOU

Ящик / короб AvanTech YOU

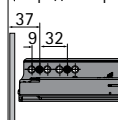
← Передняя кромка корпуса



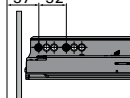
← 3 - 4 мм Push to open Silent

Внутренний ящик / внутренний короб AvanTech YOU

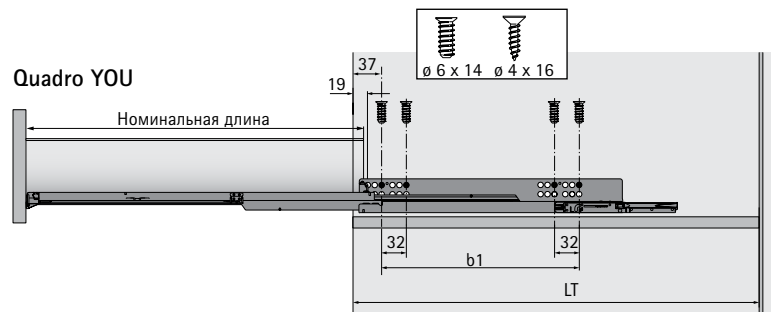
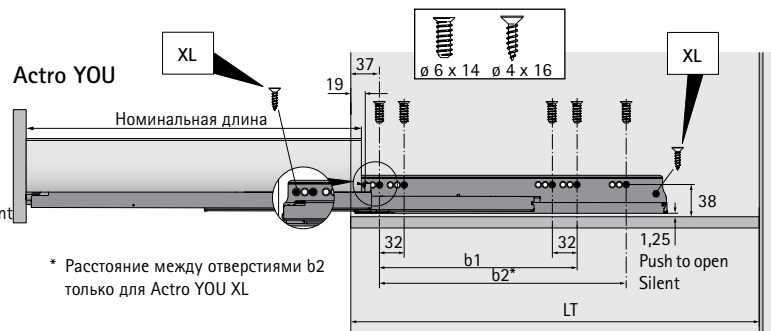
← Передняя кромка корпуса



← Передняя кромка корпуса Push to open Silent



← Push to open



Номинальная длина мм	Расстояние между отверстиями мм	
	b1	b2*
270	160	
300	160	
350	224	
400	224	
450	256	288
500	256	320
550	256	320
600	256	320
650	256	416

## Дополнительно

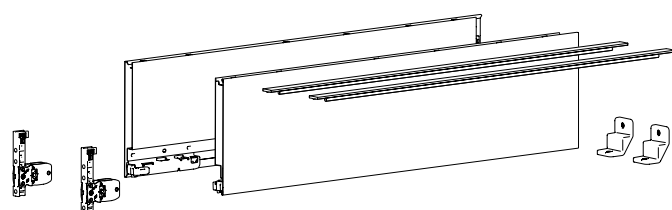
- |  |           |                                       |                      |
|--|-----------|---------------------------------------|----------------------|
| ▶ Варианты задней стенки                     | 252 - 256 | ▶ Направляющие Actro YOU / Quadro YOU | 275 - 284            |
| ▶ Варианты передней панели внутреннего ящика | 258 - 265 | ▶ Механизм Push to open Silent        | 277 - 278, 281 - 282 |
| ▶ Декоративные компоненты                    | 266 - 271 | ▶ Критерии качества                   | 417                  |
| ▶ Производственная техника                   | 640 - 641 |                                       |                      |

# Система выдвижных ящиков AvanTech YOU с двойными боковинами

- ▶ Высота ящика 139 мм
- ▶ Сталь с порошковым покрытием, цвет серебристый / белый / антрацит



## 1 Комплект боковин ящика, высота 139 мм



- ▶ Встроенная вертикальная, боковая регулировки и регулировка наклона
  - ▶ Сталь с порошковым покрытием
- Состав комплекта:
- ▶ **1** 2 боковины ящика, левая и правая
  - ▶ **2** 2 дизайн-профиля в цвет боковины
  - ▶ **3** 2 соединителя передней панели под прикручивание
  - ▶ **5** 2 стабилизатора задней стенки
  - ▶ Крепеж

Примечание:

- ▶ Декоративные компоненты см. на стр 266 - 271

Номинальная длина, мм	Артикул / поверхность			Кол-во
	серебристая	белая	антрацит	
270	9 255 253	9 255 293	9 255 333	1 компл.
300	9 255 254	9 255 294	9 255 334	1 компл.
350	9 255 255	9 255 295	9 255 335	1 компл.
400	9 255 256	9 255 296	9 255 336	1 компл.
450	9 255 257	9 255 297	9 255 337	1 компл.
500	9 255 258	9 255 298	9 255 338	1 компл.
550	9 255 259	9 255 299	9 255 339	1 компл.
600	9 255 260	9 255 300	9 255 340	1 компл.
650	9 255 261	9 255 301	9 255 341	1 компл.

## 5 Стабилизатор задней стенки



- ▶ Для деревянных или алюминиевых задних стенок
- ▶ 1 шт. для ширины корпуса  $\geq 600$  мм;
- ▶ 2 шт. для ширины корпуса  $\geq 800$  мм;
- ▶ 3 шт. для ширины корпуса = 1200 мм
- ▶ Пластик

Артикул	Кол-во
9 257 702	1/200 шт.



[hettich.com/short/614d98](https://hettich.com/short/614d98)

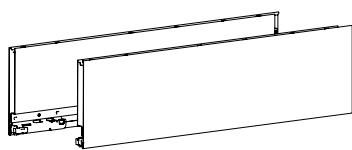
# Система выдвижных ящиков AvanTech YOU с двойными боковинами

▶ Высота ящика 139 мм

▶ Сталь с порошковым покрытием, цвет серебристый / белый / антрацит



## 1 А Боковина ящика, высота 139 мм



- ▶ 2 А / В / С Дизайн-профиль заказывается отдельно
- ▶ 3 А Соединитель передней панели заказывается отдельно
- ▶ Встроенная вертикальная, боковая регулировки, регулировка по глубине и регулировка наклона
- ▶ Сталь с порошковым покрытием

Номинальная длина, мм	Артикул / поверхность / сторона						Кол-во
	серебристая		белая		антрацит		
	левая	правая	левая	правая	левая	правая	
270	9 255 026	9 255 027	9 255 106	9 255 107	9 255 186	9 255 187	20 шт.
300	9 255 028	9 255 029	9 255 108	9 255 109	9 255 188	9 255 189	20 шт.
350	9 255 030	9 255 031	9 255 110	9 255 111	9 255 190	9 255 191	20 шт.
400	9 255 032	9 255 033	9 255 112	9 255 113	9 255 192	9 255 193	20 шт.
450	9 255 034	9 255 035	9 255 114	9 255 115	9 255 194	9 255 195	20 шт.
500	9 255 036	9 255 037	9 255 116	9 255 117	9 255 196	9 255 197	20 шт.
550	9 255 038	9 255 039	9 255 118	9 255 119	9 255 198	9 255 199	20 шт.
600	9 255 040	9 255 041	9 255 120	9 255 121	9 255 200	9 255 201	20 шт.
650	9 255 042	9 255 043	9 255 122	9 255 123	9 255 202	9 255 203	20 шт.

## 2 А Дизайн-профиль в цвет боковины ящика



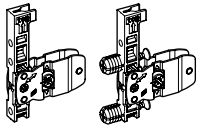
- ▶ Профиль для установки сверху боковины
- ▶ Под защелкивание
- ▶ Пластик, окрашенный

Номинальная длина, мм	Артикул / поверхность			Кол-во
	серебристая	белая	антрацит	
300	9 255 805	9 255 814	9 255 823	1/200 шт.
350	9 255 806	9 255 815	9 255 824	1/200 шт.
400	9 255 807	9 255 816	9 255 825	1/200 шт.
450	9 255 808	9 255 817	9 255 826	1/200 шт.
500	9 255 809	9 255 818	9 255 827	1/200 шт.
550	9 255 810	9 255 819	9 255 828	200 шт.
600	9 255 811	9 255 820	9 255 829	200 шт.

# Система выдвигающих ящиков AvantTech YOU с двойными боковинами

- ▶ Высота ящика 139 мм
- ▶ Сталь с порошковым покрытием, цвет серебристый / белый / антрацит

## 3 A Соединитель передней панели, высота 139 мм



- ▶ Под прикручивание или под запрессовку
- ▶ Сталь

Монтаж	Артикул	Кол-во
под прикручивание	9 257 884	1/200 шт.
под запрессовку	9 257 885	1/200 шт.

## 5 Стабилизатор задней стенки



- ▶ Для деревянных или алюминиевых задних стенок
- ▶ 1 шт. для ширины корпуса ≥ 600 мм;
- ▶ 2 шт. для ширины корпуса ≥ 800 мм;
- ▶ 3 шт. для ширины корпуса = 1200 мм
- ▶ Пластик

Артикул	Кол-во
9 257 702	1/200 шт.

### Дополнительно

▶ Варианты задней стенки	252 - 256	▶ Производственная техника	640 - 641
▶ Варианты передней панели внутреннего ящика	258 - 265	▶ Направляющие Actro YOU / Quadro YOU	275 - 284
▶ Декоративные компоненты	266 - 271	▶ Механизм Push to open Silent	277 - 278, 281 - 282
		▶ Критерии качества	417



[hettich.com/short/614d98](https://hettich.com/short/614d98)

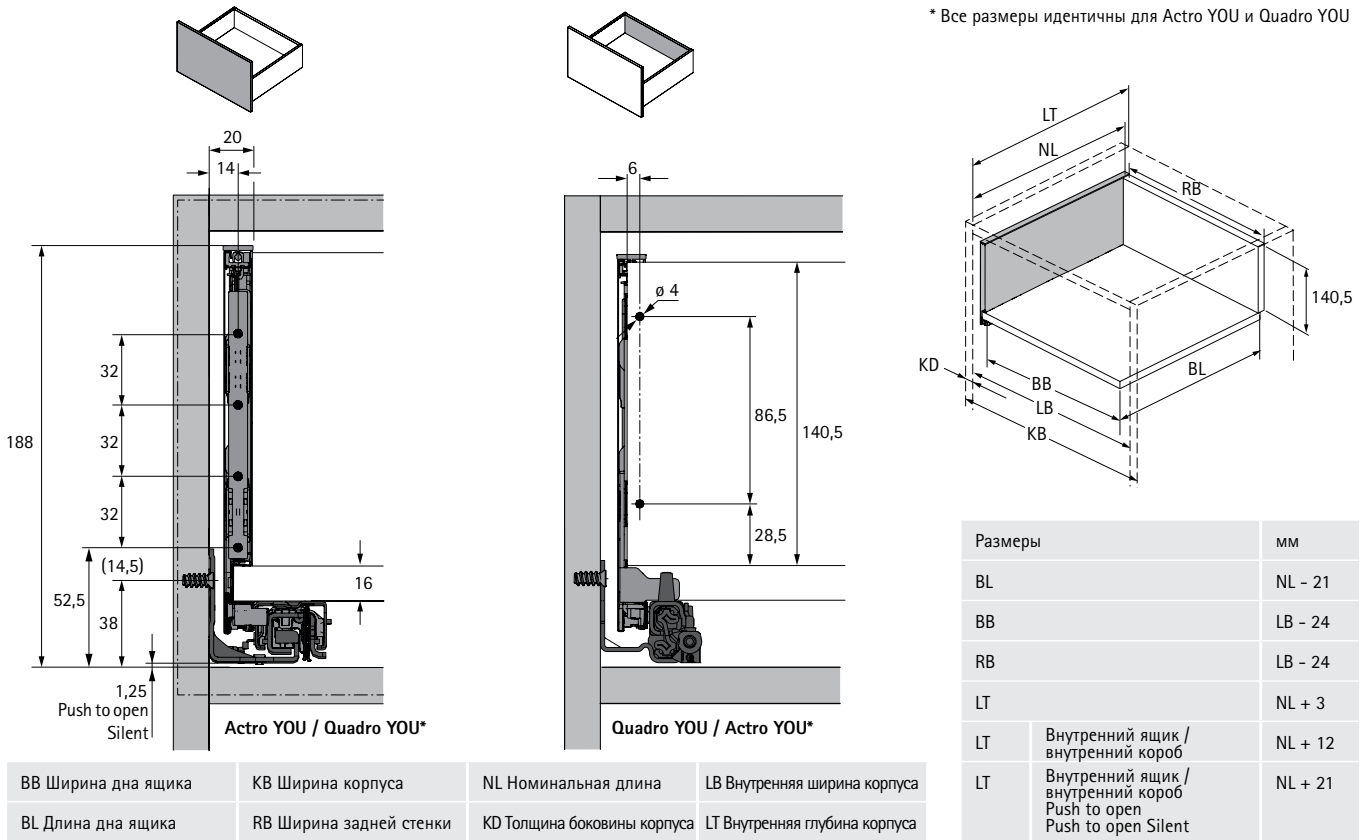
# Система выдвижных ящиков AvanTech YOU с двойными боковинами

► Короб, высота 187 мм

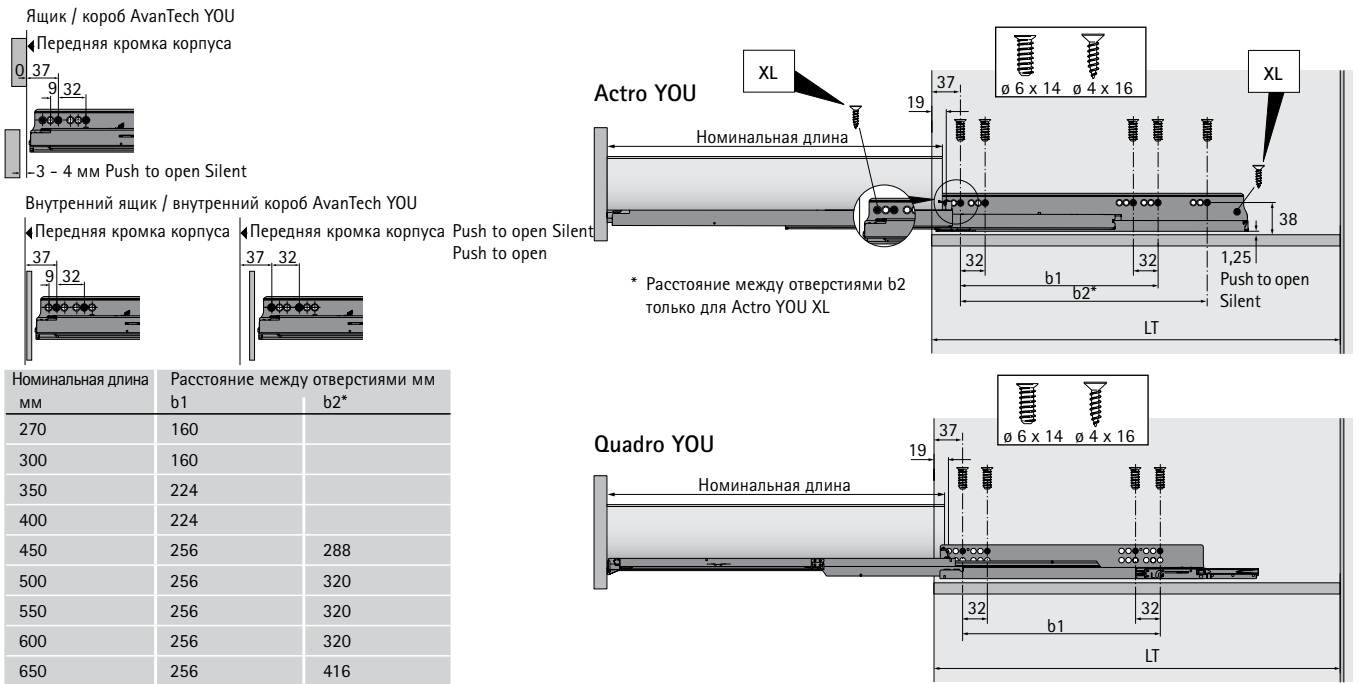
► Сталь с порошковым покрытием, цвет серебристый / белый / антрацит

## Техническая информация / монтажная ситуация

\* Все размеры идентичны для Actro YOU и Quadro YOU



## Монтажные размеры для направляющих Actro YOU / Quadro YOU



## Дополнительно

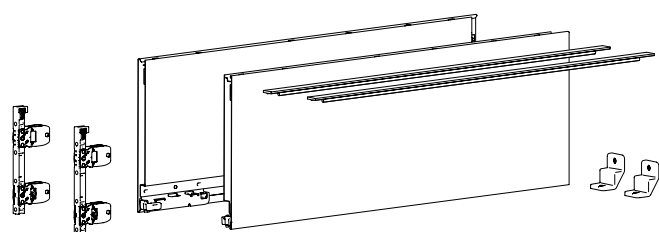
- |  |           |                                       |                      |
|--|-----------|---------------------------------------|----------------------|
| ► Варианты задней стенки                     | 252 - 256 | ► Направляющие Actro YOU / Quadro YOU | 275 - 284            |
| ► Варианты передней панели внутреннего ящика | 258 - 265 | ► Механизм Push to open Silent        | 277 - 278, 281 - 282 |
| ► Декоративные компоненты                    | 266 - 271 | ► Критерии качества                   | 417                  |
| ► Производственная техника                   | 640 - 641 |                                       |                      |

# Система выдвижных ящиков AvanTech YOU с двойными боковинами

- ▶ Короб, высота 187 мм
- ▶ Сталь с порошковым покрытием, цвет серебристый / белый / антрацит



## 1 Комплект боковин ящика, высота 187 мм



- ▶ Встроенная вертикальная, боковая регулировки и регулировка наклона
  - ▶ Сталь с порошковым покрытием
- Состав комплекта:
- ▶ **1** 2 боковины ящика, левая и правая
  - ▶ **2** 2 дизайн-профиля в цвет боковины
  - ▶ **3** 2 соединителя передней панели под прикручивание
  - ▶ **5** 2 стабилизатора задней стенки
  - ▶ Крепеж

Примечание:

- ▶ Декоративные компоненты см. на стр 266 - 271

Номинальная длина, мм	Артикул / поверхность			Кол-во
	серебристая	белая	антрацит	
270	9 255 262	9 255 302	9 255 342	1 компл.
300	9 255 263	9 255 303	9 255 343	1 компл.
350	9 255 264	9 255 304	9 255 344	1 компл.
400	9 255 265	9 255 305	9 255 345	1 компл.
450	9 255 266	9 255 306	9 255 346	1 компл.
500	9 255 267	9 255 307	9 255 347	1 компл.
550	9 255 268	9 255 308	9 255 348	1 компл.
600	9 255 269	9 255 309	9 255 349	1 компл.
650	9 255 270	9 255 310	9 255 350	1 компл.

## 5 Стабилизатор задней стенки



- ▶ Для деревянных или алюминиевых задних стенок
- ▶ 1 шт. для ширины корпуса  $\geq 600$  мм;
- ▶ 2 шт. для ширины корпуса  $\geq 800$  мм;
- ▶ 3 шт. для ширины корпуса = 1200 мм
- ▶ Пластик

Артикул	Кол-во
9 257 702	1/200 шт.



[hettich.com/short/da22c2](https://hettich.com/short/da22c2)

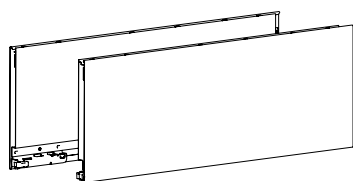
# Система выдвижных ящиков AvanTech YOU с двойными боковинами

▶ Короб, высота 187 мм

▶ Сталь с порошковым покрытием, цвет серебристый / белый / антрацит



## 1 А Боковина ящика, высота 187 мм



- ▶ 2 А / В / С Дизайн-профиль заказывается отдельно
- ▶ 3 А Соединитель передней панели заказывается отдельно
- ▶ 12 Накладка DesignCare заказывается отдельно
- ▶ Встроенная вертикальная, боковая регулировки, регулировка по глубине и регулировка наклона
- ▶ Сталь с порошковым покрытием

Номинальная длина, мм	Артикул / поверхность / сторона						Кол-во
	серебристая		белая		антрацит		
	левая	правая	левая	правая	левая	правая	
270	9 255 044	9 255 045	9 255 124	9 255 125	9 255 204	9 255 205	10 шт.
300	9 255 046	9 255 047	9 255 126	9 255 127	9 255 206	9 255 207	10 шт.
350	9 255 048	9 255 049	9 255 128	9 255 129	9 255 208	9 255 209	10 шт.
400	9 255 050	9 255 051	9 255 130	9 255 131	9 255 210	9 255 211	10 шт.
450	9 255 052	9 255 053	9 255 132	9 255 133	9 255 212	9 255 213	10 шт.
500	9 255 054	9 255 055	9 255 134	9 255 135	9 255 214	9 255 215	10 шт.
550	9 255 056	9 255 057	9 255 136	9 255 137	9 255 216	9 255 217	10 шт.
600	9 255 058	9 255 059	9 255 138	9 255 139	9 255 218	9 255 219	10 шт.
650	9 255 060	9 255 061	9 255 140	9 255 141	9 255 220	9 255 221	10 шт.

## 2 А Дизайн-профиль в цвет боковины ящика



- ▶ Профиль для установки сверху боковины
- ▶ Под защелкивание
- ▶ Пластик, окрашенный

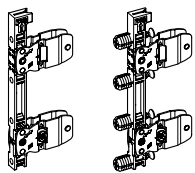
Номинальная длина, мм	Артикул / поверхность			Кол-во
	серебристая	белая	антрацит	
270	9 255 804	9 255 813	9 255 822	1/200 шт.
300	9 255 805	9 255 814	9 255 823	1/200 шт.
350	9 255 806	9 255 815	9 255 824	1/200 шт.
400	9 255 807	9 255 816	9 255 825	1/200 шт.
450	9 255 808	9 255 817	9 255 826	1/200 шт.
500	9 255 809	9 255 818	9 255 827	1/200 шт.
550	9 255 810	9 255 819	9 255 828	200 шт.
600	9 255 811	9 255 820	9 255 829	200 шт.
650	9 255 812	9 255 821	9 255 830	200 шт.



# Система выдвигающих ящиков AvantTech YOU с двойными боковинами

- ▶ Короб, высота 187 мм
- ▶ Сталь с порошковым покрытием, цвет серебристый / белый / антрацит

## 3 А Соединитель передней панели, высота 187 / 251 мм



- ▶ Под прикручивание или под запрессовку
- ▶ Сталь

## 5 Стабилизатор задней стенки



- ▶ Для деревянных или алюминиевых задних стенок
- ▶ 1 шт. для ширины корпуса ≥ 600 мм;
- ▶ 2 шт. для ширины корпуса ≥ 800 мм;
- ▶ 3 шт. для ширины корпуса = 1200 мм
- ▶ Пластик

Монтаж	Артикул	Кол-во
под прикручивание	9 255 838	1/200 шт.
под запрессовку	9 255 839	1/200 шт.

Артикул	Кол-во
9 257 702	1/200 шт.

### Дополнительно

▶ Варианты задней стенки	252 - 256	▶ Производственная техника	640 - 641
▶ Варианты передней панели внутреннего ящика	258 - 265	▶ Направляющие Actro YOU / Quadro YOU	275 - 284
▶ Декоративные компоненты	266 - 271	▶ Механизм Push to open Silent	277 - 278, 281 - 282
		▶ Критерии качества	417



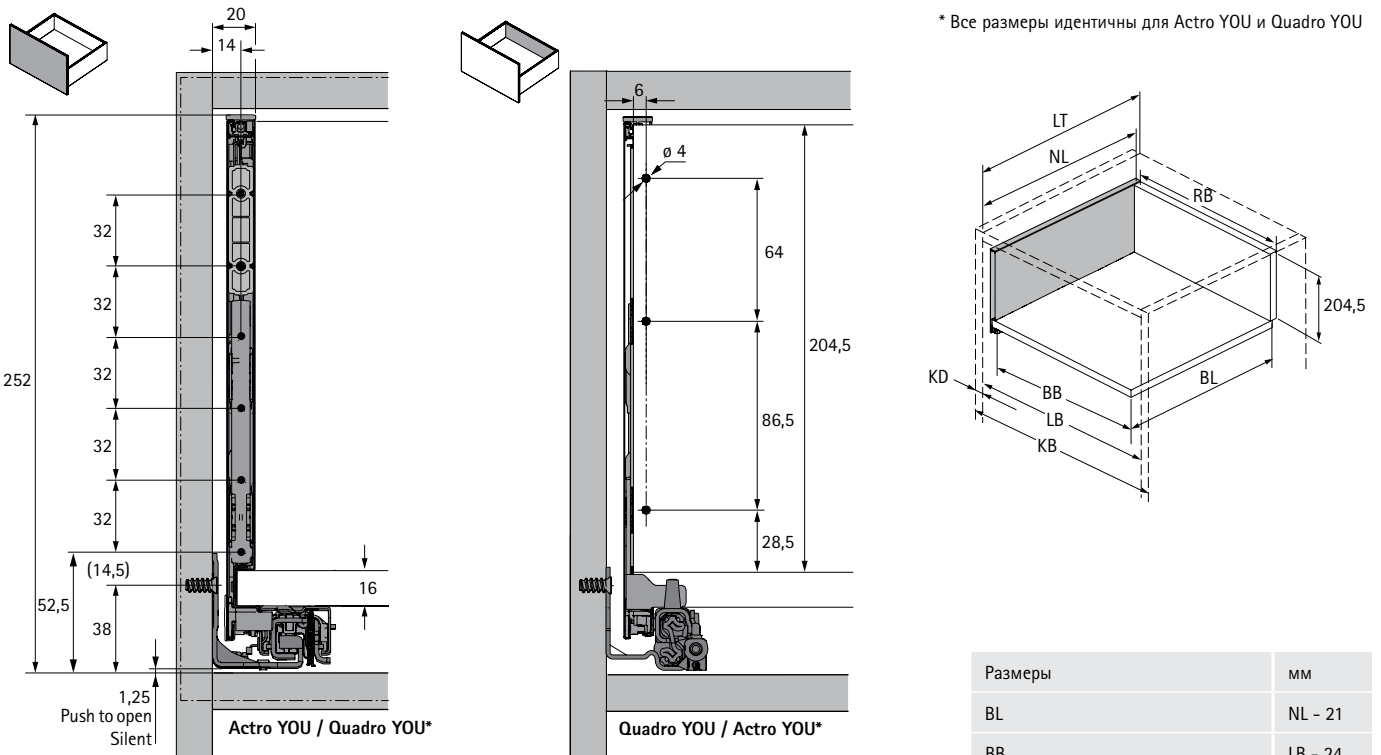
[hettich.com/short/da22c2](https://hettich.com/short/da22c2)

# Система выдвижных ящиков AvanTech YOU с двойными боковинами

► Короб, высота 251 мм

► Сталь с порошковым покрытием, цвет серебристый / белый / антрацит

## Техническая информация / монтажная ситуация

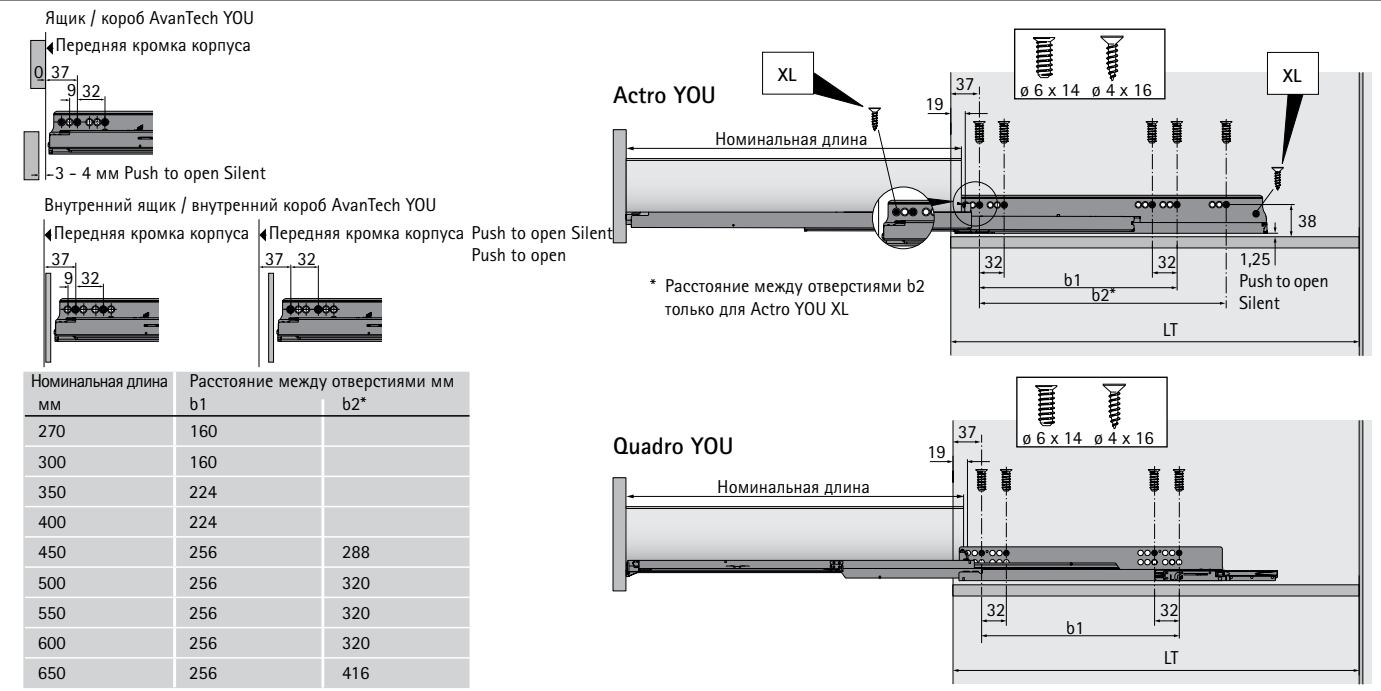


\* Все размеры идентичны для Actro YOU и Quadro YOU

Размеры	мм
BL	NL - 21
BB	LB - 24
RB	LB - 24
LT	NL + 3

BB Ширина дна ящика	KB Ширина корпуса	NL Номинальная длина	LB Внутренняя ширина корпуса
BL Длина дна ящика	RB Ширина задней стенки	KD Толщина боковины корпуса	LT Внутренняя глубина корпуса

## Монтажные размеры для направляющих Actro YOU / Quadro YOU



Номинальная длина мм	Расстояние между отверстиями мм	
	b1	b2*
270	160	
300	160	
350	224	
400	224	
450	256	288
500	256	320
550	256	320
600	256	320
650	256	416

## Дополнительно

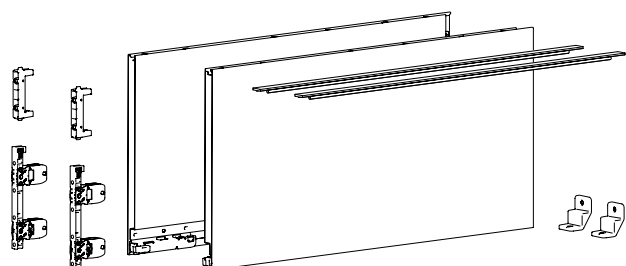
► Варианты задней стенки	252 - 256	► Направляющие Actro YOU / Quadro YOU	275 - 284
► Варианты передней панели внутреннего ящика	258 - 265	► Механизм Push to open Silent	277 - 278, 281 - 282
► Декоративные компоненты	266 - 271	► Критерии качества	417
► Производственная техника	640 - 641		

# Система выдвижных ящиков AvanTech YOU с двойными боковинами

- ▶ Короб, высота 251 мм
- ▶ Сталь с порошковым покрытием, цвет серебристый / белый / антрацит



## 1 Комплект боковин ящика, высота 251 мм



- ▶ Встроенная вертикальная, боковая регулировки и регулировка наклона
  - ▶ Сталь с порошковым покрытием
- Состав комплекта:
- ▶ **1** 2 боковины ящика, левая и правая
  - ▶ **2** 2 дизайн-профиля в цвет боковины
  - ▶ **3** 2 соединителя передней панели под прикручивание
  - ▶ **3** 2 соединителя-стабилизатора передней панели под прикручивание
  - ▶ **5** 2 стабилизатора задней стенки
  - ▶ Крепеж

Примечание:

- ▶ Декоративные компоненты см. на стр 266 - 271

Номинальная длина, мм	Артикул / поверхность			Кол-во
	серебристая	белая	антрацит	
350	9 255 273	9 255 313	9 255 353	1 компл.
400	9 255 274	9 255 314	9 255 354	1 компл.
450	9 255 275	9 255 315	9 255 355	1 компл.
500	9 255 276	9 255 316	9 255 356	1 компл.
550	9 255 277	9 255 317	9 255 357	1 компл.
600	9 255 278	9 255 318	9 255 358	1 компл.
650	9 255 279	9 255 319	9 255 359	1 компл.

## 5 Стабилизатор задней стенки



- ▶ Для деревянных или алюминиевых задних стенок
- ▶ 1 шт. для ширины корпуса  $\geq 600$  мм;
- ▶ 2 шт. для ширины корпуса  $\geq 800$  мм;
- ▶ 3 шт. для ширины корпуса = 1200 мм
- ▶ Пластик

Артикул	Кол-во
9 257 702	1/200 шт.



[hettich.com/short/9874cb](https://hettich.com/short/9874cb)

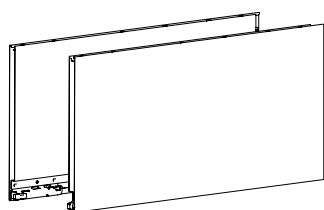
# Система выдвижных ящиков AvanTech YOU с двойными боковинами

▶ Короб, высота 251 мм

▶ Сталь с порошковым покрытием, цвет серебристый / белый / антрацит



## 1 А Боковина ящика, высота 251 мм



- ▶ **2 А / В / С** Дизайн-профиль заказывается отдельно
- ▶ **3 А** Соединитель передней панели заказывается отдельно
- ▶ **3 С** Соединитель-стабилизатор передней панели заказывается отдельно
- ▶ Встроенная вертикальная, боковая регулировки, регулировка по глубине и регулировка наклона
- ▶ Сталь с порошковым покрытием

Номинальная длина, мм	Артикул / поверхность / сторона						Кол-во
	серебристая		белая		антрацит		
	левая	правая	левая	правая	левая	правая	
350	9 255 066	9 255 067	9 255 146	9 255 147	9 255 226	9 255 227	10 шт.
400	9 255 068	9 255 069	9 255 148	9 255 149	9 255 228	9 255 229	10 шт.
450	9 255 070	9 255 071	9 255 150	9 255 151	9 255 230	9 255 231	10 шт.
500	9 255 072	9 255 073	9 255 152	9 255 153	9 255 232	9 255 233	10 шт.
550	9 255 074	9 255 075	9 255 154	9 255 155	9 255 234	9 255 235	10 шт.
600	9 255 076	9 255 077	9 255 156	9 255 157	9 255 236	9 255 237	10 шт.
650	9 255 078	9 255 079	9 255 158	9 255 159	9 255 238	9 255 239	10 шт.

## 2 А Дизайн-профиль в цвет боковины ящика



- ▶ Профиль для установки сверху боковины
- ▶ Под защелкивание
- ▶ Пластик, окрашенный

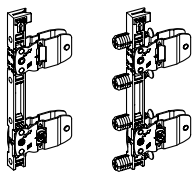
Номинальная длина, мм	Артикул / поверхность			Кол-во
	серебристая	белая	антрацит	
350	9 255 806	9 255 815	9 255 824	1/200 шт.
400	9 255 807	9 255 816	9 255 825	1/200 шт.
450	9 255 808	9 255 817	9 255 826	1/200 шт.
500	9 255 809	9 255 818	9 255 827	1/200 шт.
550	9 255 810	9 255 819	9 255 828	200 шт.
600	9 255 811	9 255 820	9 255 829	200 шт.
650	9 255 812	9 255 821	9 255 830	200 шт.

# Система выдвигающих ящиков AvanTech YOU с двойными боковинами

► Короб, высота 251 мм

► Сталь с порошковым покрытием, цвет серебристый / белый / антрацит

## 3 A Соединитель передней панели, высота 187 / 251 мм



- Под прикручивание или под запрессовку
- Сталь

Монтаж	Артикул	Кол-во
под прикручивание	<b>9 255 838</b>	1/200 шт.
под запрессовку	<b>9 255 839</b>	1/200 шт.

## 3 C Соединитель-стабилизатор передней панели, высота 251 мм



- Под прикручивание или под запрессовку
- Пластик, цвет антрацит

Монтаж	Артикул	Кол-во
под прикручивание	<b>9 257 887</b>	1/50 шт.
под запрессовку	<b>9 257 888</b>	1/50 шт.

## 5 Стабилизатор задней стенки



- Для деревянных или алюминиевых задних стенок
- 1 шт. для ширины корпуса ≥ 600 мм;
- 2 шт. для ширины корпуса ≥ 800 мм;
- 3 шт. для ширины корпуса = 1200 мм
- Пластик

Артикул	Кол-во
<b>9 257 702</b>	1/200 шт.

### Дополнительно

► Варианты задней стенки	252 - 256	► Производственная техника	640 - 641
► Варианты передней панели внутреннего ящика	258 - 265	► Направляющие Actro YOU / Quadro YOU	275 - 284
► Декоративные компоненты	266 - 271	► Механизм Push to open Silent	277 - 278, 281 - 282
		► Критерии качества	417



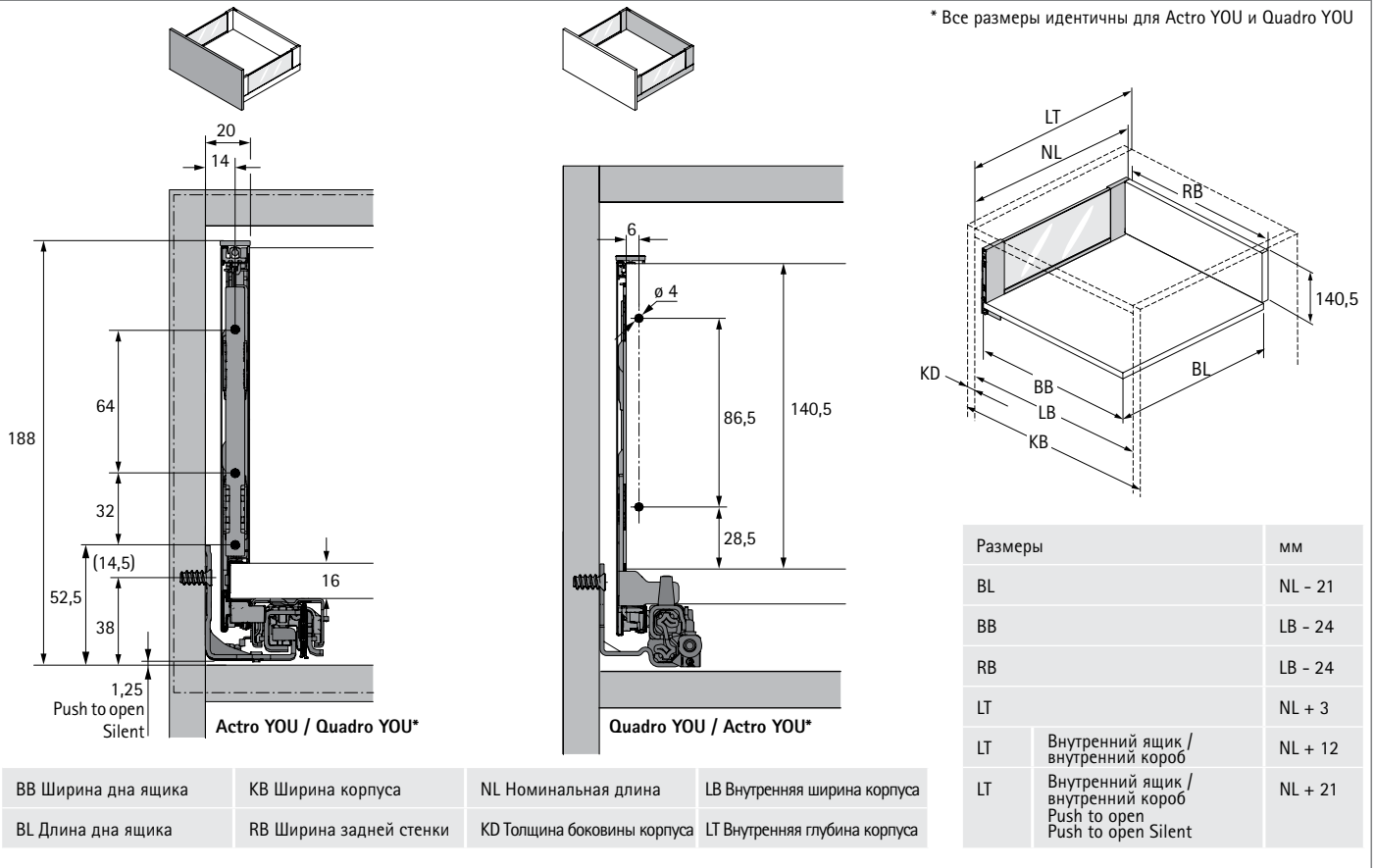
[hettich.com/short/9874cb](https://hettich.com/short/9874cb)

# Система выдвижных ящиков AvanTech YOU с двойными боковинами

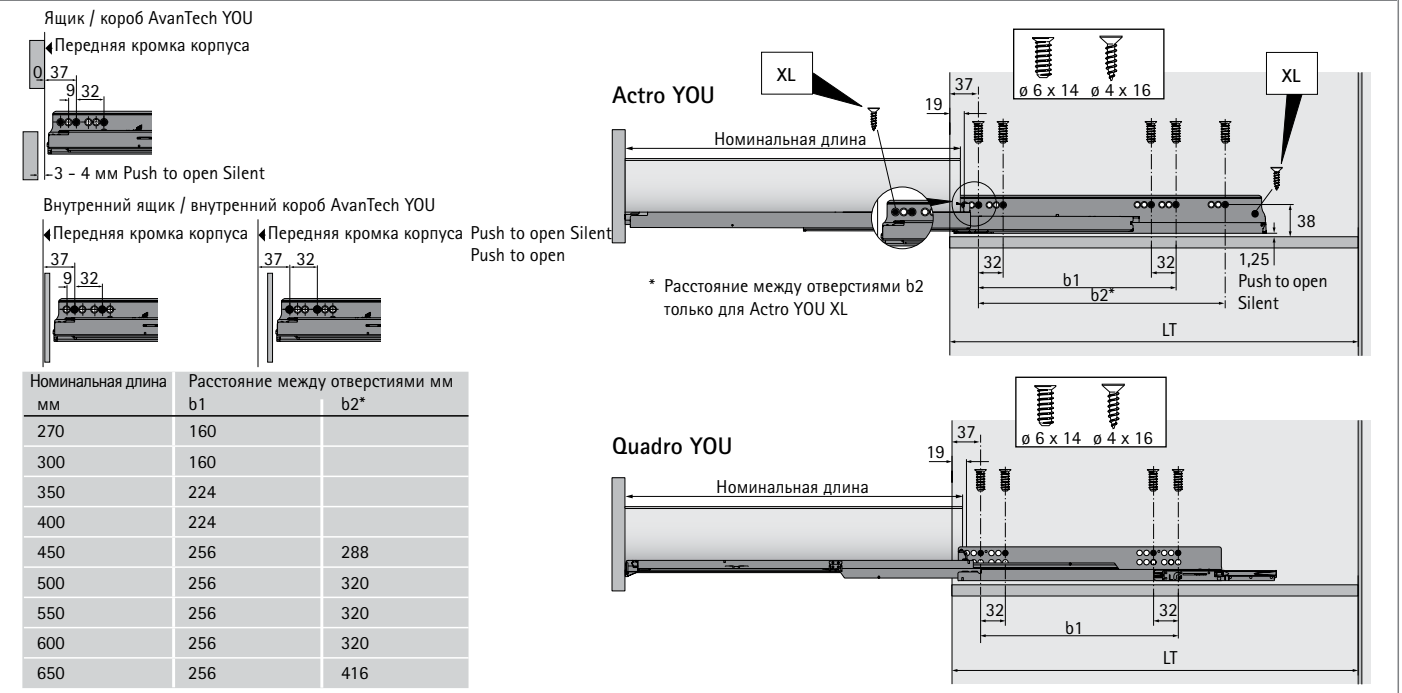
► Короб Inlay, высота 187 мм

► Сталь с порошковым покрытием, цвет серебристый / белый / антрацит

## Техническая информация / монтажная ситуация



## Монтажные размеры для направляющих Actro YOU / Quadro YOU



## Дополнительно

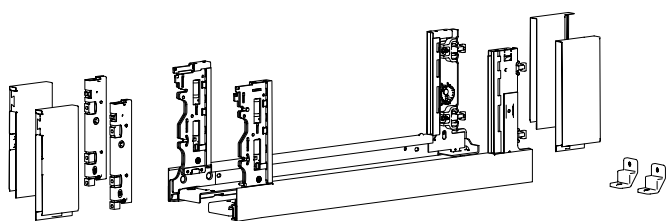
► Варианты задней стенки	252 - 256	► Направляющие Actro YOU / Quadro YOU	275 - 284
► Варианты передней панели внутреннего ящика	258 - 265	► Механизм Push to open Silent	277 - 278, 281 - 282
► Декоративные компоненты	266 - 271	► Критерии качества	417
► Производственная техника	640 - 641		

# Система выдвижных ящиков AvanTech YOU с двойными боковинами

- ▶ Короб Inlay, высота 187 мм
- ▶ Сталь с порошковым покрытием, цвет серебристый / белый / антрацит



## 1 Комплект боковин ящика Inlay, высота 187 мм



- ▶ Встроенная вертикальная, боковая регулировки и регулировка наклона
  - ▶ Сталь с порошковым покрытием
- Состав комплекта:
- ▶ **1** 2 боковины Inlay, левая и правая
  - ▶ 2 передние заглушки, левая и правая
  - ▶ 2 задние заглушки, левая и правая
  - ▶ **3** 2 соединителя передней панели ящика Inlay под прикручивание
  - ▶ **5** 2 стабилизатора задней стенки
  - ▶ Крепеж

Примечание:

- ▶ Декоративные компоненты см. на стр 266 - 271

Номинальная длина, мм	Артикул / поверхность			Кол-во
	серебристая	белая	антрацит	
350	9 257 173	9 257 180	9 257 187	1 компл.
400	9 257 174	9 257 181	9 257 188	1 компл.
450	9 257 175	9 257 182	9 257 189	1 компл.
500	9 257 176	9 257 183	9 257 190	1 компл.
550	9 257 177	9 257 184	9 257 191	1 компл.
600	9 257 178	9 257 185	9 257 192	1 компл.
650	9 257 179	9 257 186	9 257 193	1 компл.

## 5 Стабилизатор задней стенки



- ▶ Для деревянных или алюминиевых задних стенок
- ▶ 1 шт. для ширины корпуса  $\geq 600$  мм;
- ▶ 2 шт. для ширины корпуса  $\geq 800$  мм;
- ▶ 3 шт. для ширины корпуса = 1200 мм
- ▶ Пластик

Артикул	Кол-во
9 257 702	1/200 шт.



[hettich.com/short/0e02a7](https://hettich.com/short/0e02a7)

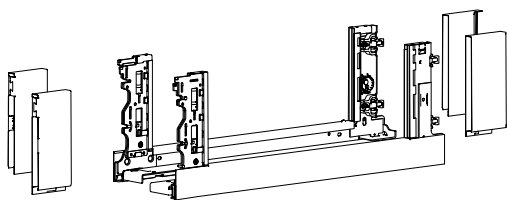
# Система выдвижных ящиков AvanTech YOU с двойными боковинами

▶ Короб Inlay, высота 187 мм

▶ Сталь с порошковым покрытием, цвет серебристый / белый / антрацит



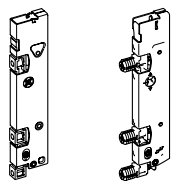
## 1 В Комплект боковин ящика Inlay с заглушками, высота 187 мм



- ▶ **3 В** Соединитель передней панели заказывается отдельно
- ▶ Для комбинирования со вставкой Inlay из стекла и материала по выбору
- ▶ Для применения с материалами толщиной от 10 мм (см. адаптер для материалов толщиной 8 мм)
- ▶ Встроенная вертикальная и боковая регулировки, регулировка по глубине и регулировка наклона
- ▶ Сталь с порошковым покрытием

Номинальная длина, мм	Артикул / поверхность / сторона						Кол-во
	серебристая		белая		антрацит		
	левая	правая	левая	правая	левая	правая	
350	9 257 131	9 257 132	9 257 145	9 257 146	9 257 159	9 257 160	10 шт.
400	9 257 133	9 257 134	9 257 147	9 257 148	9 257 161	9 257 162	10 шт.
450	9 257 135	9 257 136	9 257 149	9 257 150	9 257 163	9 257 164	10 шт.
500	9 257 137	9 257 138	9 257 151	9 257 152	9 257 165	9 257 166	10 шт.
550	9 257 139	9 257 140	9 257 153	9 257 154	9 257 167	9 257 168	10 шт.
600	9 257 141	9 257 142	9 257 155	9 257 156	9 257 169	9 257 170	10 шт.
650	9 257 143	9 257 144	9 257 157	9 257 158	9 257 171	9 257 172	10 шт.

## 3 В Соединитель передней панели для боковин ящика Inlay, высота 187 мм



- ▶ Под прикручивание или под запрессовку
- ▶ Сталь

Монтаж	Артикул	Кол-во
под прикручивание	9 257 257	1/200 шт.
под запрессовку	9 257 258	1/200 шт.

## 5 Стабилизатор задней стенки



- ▶ Для деревянных или алюминиевых задних стенок
- ▶ 1 шт. для ширины корпуса ≥ 600 мм;
- ▶ 2 шт. для ширины корпуса ≥ 800 мм;
- ▶ 3 шт. для ширины корпуса = 1200 мм
- ▶ Пластик

Артикул	Кол-во
9 257 702	1/200 шт.



# Система выдвижных ящиков AvanTech YOU с двойными боковинами

► Короб Inlay, высота 187 мм

► Сталь с порошковым покрытием, цвет серебристый / белый / антрацит

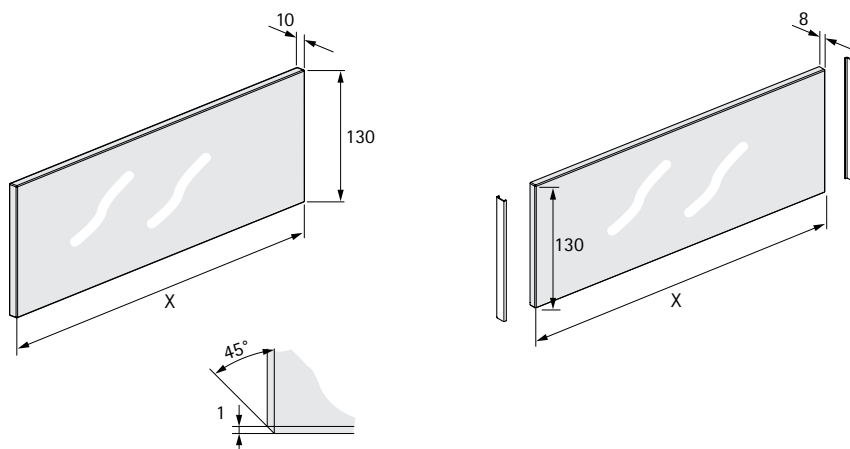
## Адаптер для боковины ящика Inlay



- Для применения с материалами толщиной 8 мм
- 2 адаптера необходимы для каждой боковины ящика
- Пластик, прозрачный

Артикул	Кол-во
9 268 677	1/100 шт.

## Техническая информация



	10 мм	8 мм
NL мм	X мм	X мм
350	227	225
400	277	275
450	327	325
500	377	375
550	427	425
600	477	475
650	527	525

## Дополнительно

► Варианты задней стенки	252 - 256	► Производственная техника	640 - 641
► Варианты передней панели внутреннего ящика	258 - 265	► Направляющие Actro YOU / Quadro YOU	275 - 284
► Декоративные компоненты	266 - 271	► Механизм Push to open Silent	277 - 278, 281 - 282
		► Критерии качества	417

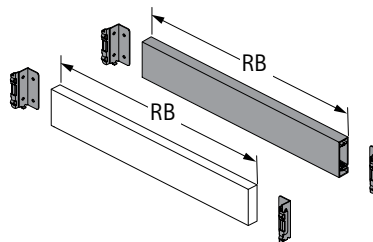
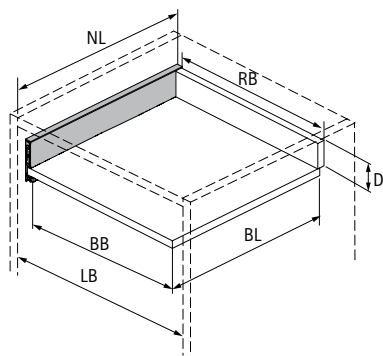
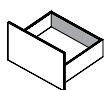


[hettich.com/short/0e02a7](https://hettich.com/short/0e02a7)

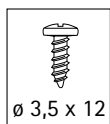
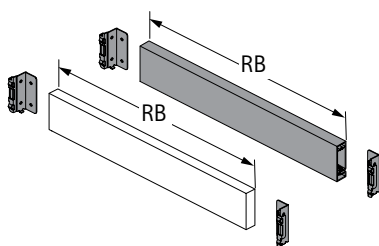
# Система выдвижных ящиков AvanTech YOU с двойными боковинами

- ▶ Задняя стенка
- ▶ Алюминиевая задняя стенка / принадлежности

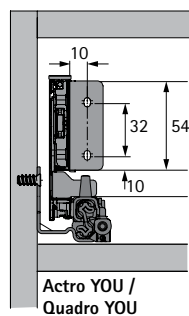
## Техническая информация / монтажная ситуация



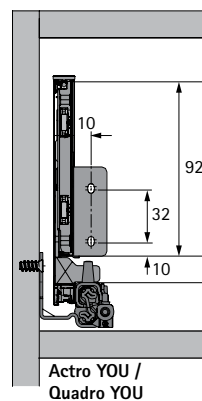
BL	NL - 21
BB	LB - 24
RB	LB - 41
D H 101	54
D H 139	92
D H 187	140,5
D H 251	204,5



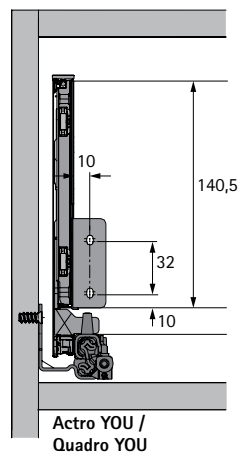
H 101



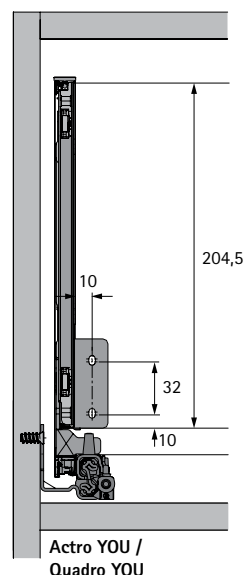
H 139



H 187



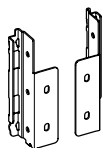
H 251



# Система выдвижных ящиков AvanTech YOU с двойными боковинами

- ▶ Задняя стенка
- ▶ Алюминиевая задняя стенка / принадлежности

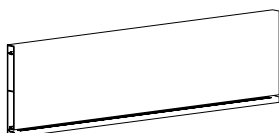
## 8 Соединитель для задней стенки



- ▶ Соединитель для задней стенки / задняя стенка для нарезки под размер
- ▶ Сталь с порошковым покрытием

Номинальная высота, мм	Артикул / поверхность / сторона						Кол-во
	серебристая		белая		антрацит		
	левая	правая	левая	правая	левая	правая	
101	9 257 666	9 257 667	9 257 678	9 257 679	9 257 690	9 257 691	1/20 шт.
139	9 257 668	9 257 669	9 257 680	9 257 681	9 257 692	9 257 693	1/20 шт.
187	9 257 670	9 257 671	9 257 682	9 257 683	9 257 694	9 257 695	1/20 шт.
251	9 257 672	9 257 673	9 257 684	9 257 685	9 257 696	9 257 697	1/20 шт.

## 9 Задняя стенка для нарезки под размер



- ▶ Для стандартной или различной ширины корпуса
- ▶ Длина 2000 мм
- ▶ Алюминий с порошковым покрытием

Номинальная высота, мм	Артикул / поверхность			Кол-во
	серебристая	белая	антрацит	
101	9 257 300	9 257 305	9 257 310	1 шт.
139	9 257 301	9 257 306	9 257 311	1 шт.
187	9 257 302	9 257 307	9 257 312	1 шт.
251	9 257 303	9 257 308	9 257 313	1 шт.

### Дополнительно

- |  |           |  |                      |
|--|-----------|--|----------------------|
| ▶ Ящик AvanTech YOU                          | 232 - 239 | ▶ Декоративные компоненты / принадлежности | 266 - 271            |
| ▶ Короб AvanTech YOU                         | 240 - 247 | ▶ Направляющие Actro YOU / Quadro YOU      | 275 - 284            |
| ▶ Короб AvanTech YOU Inlay                   | 248 - 251 | ▶ Механизм Push to open Silent             | 277 - 278, 281 - 282 |
| ▶ Варианты передней панели внутреннего ящика | 258 - 265 | ▶ Критерии качества                        | 417                  |

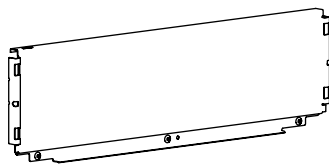


[hettich.com/short/1e2dc5](https://hettich.com/short/1e2dc5)

# Система выдвижных ящиков AvanTech YOU с двойными боковинами

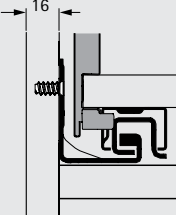
- ▶ Задняя стенка
- ▶ Стальная задняя стенка

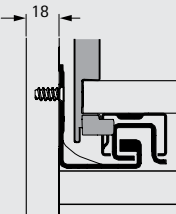
## 10 Стальная задняя стенка



- ▶ Для стандартной ширины корпуса
- ▶ Сталь с порошковым покрытием

### Высота 77 мм

Толщина боковины корпуса 16 мм	Ширина корпуса, мм	Артикул / Поверхность			Кол-во
		серебристая	белая	антрацит	
	600	9 255 360	9 255 413	9 255 466	1/10 шт.

Толщина боковины корпуса 18 мм	Ширина корпуса, мм	Артикул / Поверхность			Кол-во
		серебристая	белая	антрацит	
	600	9 270 570	9 270 623	9 270 676	10 шт.



[hettich.com/short/1e2dc5](https://hettich.com/short/1e2dc5)

# Система выдвижных ящиков AvanTech YOU с двойными боковинами

- ▶ Задняя стенка
- ▶ Стальная задняя стенка

## Высота 101 мм

Толщина боковины корпуса 16 мм	Ширина корпуса, мм	Артикул / Поверхность			Кол-во
		серебристая	белая	антрацит	
	300	9 255 362	9 255 415	9 255 468	20 шт.
	400	9 255 364	9 255 417	9 255 470	20 шт.
	450	9 255 365	9 255 418	9 255 471	20 шт.
	500	9 255 366	9 255 419	9 255 472	20 шт.
	600	9 255 368	9 255 421	9 255 474	20 шт.
	800	9 255 370	9 255 423	9 255 476	20 шт.
	900	9 255 371	9 255 424	9 255 477	20 шт.
	1000	9 255 372	9 255 425	9 255 478	20 шт.
	1200	9 255 373	9 255 426	9 255 479	20 шт.

Толщина боковины корпуса 18 мм	Ширина корпуса, мм	Артикул / Поверхность			Кол-во
		серебристая	белая	антрацит	
	300	9 270 572	9 270 625	9 270 678	20 шт.
	400	9 270 574	9 270 627	9 270 680	20 шт.
	450	9 270 575	9 270 628	9 270 681	20 шт.
	500	9 270 576	9 270 629	9 270 682	20 шт.
	600	9 270 578	9 270 631	9 270 684	20 шт.
	800	9 270 580	9 270 633	9 270 686	20 шт.
	900	9 270 581	9 270 634	9 270 687	20 шт.
	1000	9 270 582	9 270 635	9 270 688	20 шт.
	1200	9 270 583	9 270 636	9 270 689	20 шт.

## Высота 139 мм

Толщина боковины корпуса 16 мм	Ширина корпуса, мм	Артикул / Поверхность			Кол-во
		серебристая	белая	антрацит	
	300	9 255 375	9 255 428	9 255 481	20 шт.
	400	9 255 377	9 255 430	9 255 483	20 шт.
	450	9 255 378	9 255 431	9 255 484	20 шт.
	500	9 255 379	9 255 432	9 255 485	20 шт.
	600	9 255 381	9 255 434	9 255 487	20 шт.
	800	9 255 383	9 255 436	9 255 489	20 шт.
	900	9 255 384	9 255 437	9 255 490	20 шт.
	1000	9 255 385	9 255 438	9 255 491	20 шт.
	1200	9 255 386	9 255 439	9 255 492	20 шт.

Толщина боковины корпуса 18 мм	Ширина корпуса, мм	Артикул / Поверхность			Кол-во
		серебристая	белая	антрацит	
	300	9 270 585	9 270 638	9 270 691	20 шт.
	400	9 270 587	9 270 640	9 270 693	20 шт.
	450	9 270 588	9 270 641	9 270 694	20 шт.
	500	9 270 589	9 270 642	9 270 695	20 шт.
	600	9 270 591	9 270 644	9 270 697	20 шт.
	800	9 270 593	9 270 646	9 270 699	20 шт.
	900	9 270 594	9 270 647	9 270 700	20 шт.
	1000	9 270 595	9 270 648	9 270 701	20 шт.
	1200	9 270 596	9 270 649	9 270 702	20 шт.

# Система выдвижных ящиков AvanTech YOU с двойными боковинами

- ▶ Задняя стенка
- ▶ Стальная задняя стенка

## Высота 187 мм

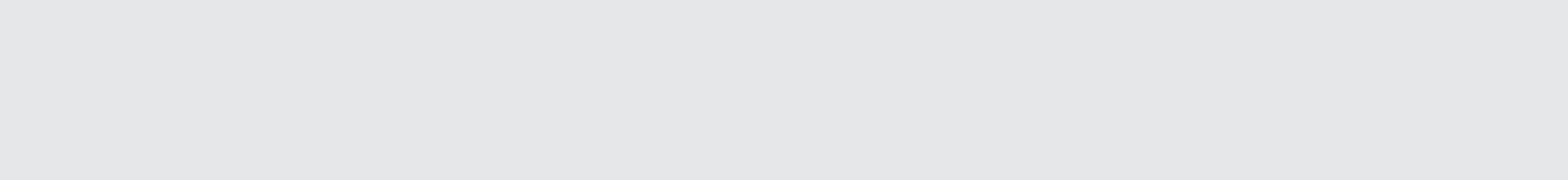
Толщина боковины корпуса 16 мм	Ширина корпуса, мм	Артикул / Поверхность			Кол-во
		серебристая	белая	антрацит	
	300	9 255 388	9 255 441	9 255 494	10 шт.
	400	9 255 390	9 255 443	9 255 496	10 шт.
	450	9 255 391	9 255 444	9 255 497	10 шт.
	500	9 255 392	9 255 445	9 255 498	10 шт.
	600	9 255 394	9 255 447	9 255 500	10 шт.
	800	9 255 396	9 255 449	9 255 502	10 шт.
	900	9 255 397	9 255 450	9 255 503	10 шт.
	1000	9 255 398	9 255 451	9 255 504	10 шт.
	1200	9 255 399	9 255 452	9 255 505	10 шт.

Толщина боковины корпуса 18 мм	Ширина корпуса, мм	Артикул / Поверхность			Кол-во
		серебристая	белая	антрацит	
	300	9 270 598	9 270 651	9 270 704	10 шт.
	400	9 270 600	9 270 653	9 270 706	10 шт.
	450	9 270 601	9 270 654	9 270 707	10 шт.
	500	9 270 602	9 270 655	9 270 708	10 шт.
	600	9 270 604	9 270 657	9 270 710	10 шт.
	800	9 270 606	9 270 659	9 270 712	10 шт.
	900	9 270 607	9 270 660	9 270 713	10 шт.
	1000	9 270 608	9 270 661	9 270 714	10 шт.
	1200	9 270 609	9 270 662	9 270 715	10 шт.

## Высота 251 мм

Толщина боковины корпуса 16 мм	Ширина корпуса, мм	Артикул / Поверхность			Кол-во
		серебристая	белая	антрацит	
	300	9 255 401	9 255 454	9 255 507	10 шт.
	400	9 255 403	9 255 456	9 255 509	10 шт.
	450	9 255 404	9 255 457	9 255 510	10 шт.
	500	9 255 405	9 255 458	9 255 511	10 шт.
	600	9 255 407	9 255 460	9 255 513	10 шт.
	800	9 255 409	9 255 462	9 255 515	10 шт.
	900	9 255 410	9 255 463	9 255 516	10 шт.
	1000	9 255 411	9 255 464	9 255 517	10 шт.
	1200	9 255 412	9 255 465	9 255 518	10 шт.

Толщина боковины корпуса 18 мм	Ширина корпуса, мм	Артикул / Поверхность			Кол-во
		серебристая	белая	антрацит	
	300	9 270 611	9 270 664	9 270 717	10 шт.
	400	9 270 613	9 270 666	9 270 719	10 шт.
	450	9 270 614	9 270 667	9 270 720	10 шт.
	500	9 270 615	9 270 668	9 270 721	10 шт.
	600	9 270 617	9 270 670	9 270 723	10 шт.
	800	9 270 619	9 270 672	9 270 725	10 шт.
	900	9 270 620	9 270 673	9 270 726	10 шт.
	1000	9 270 621	9 270 674	9 270 727	10 шт.
	1200	9 270 622	9 270 675	9 270 728	10 шт.



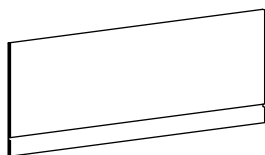
# Система выдвижных ящиков AvanTech YOU с двойными боковинами

- ▶ Передняя панель внутреннего ящика / короба
- ▶ Высота боковины ящика 101, 139, 187 мм

## 6 Передняя панель внутреннего ящика / короба



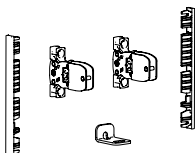
### 6 А Передняя панель внутреннего ящика для нарезки под размер



- ▶ **6 В** или **6 С** комплект соединителей передней панели внутреннего ящика заказывается отдельно
- ▶ Для стандартной или различной ширины корпуса
- ▶ Длина 2000 мм
- ▶ Алюминий с порошковым покрытием

Номинальная высота, мм	Артикул / поверхность			Кол-во
	серебристая	белая	антрацит	
101	9 257 269	9 257 273	9 257 277	1 шт.
139	9 257 270	9 257 274	9 257 278	1 шт.
187	9 257 271	9 257 275	9 257 279	1 шт.

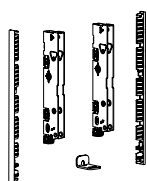
### 6 В Комплект соединителей для передней панели внутреннего ящика



- ▶ Для применения с **6 А** передней панелью внутреннего ящика для нарезки под размер
- ▶ Сталь / пластик
- Состав комплекта:
  - ▶ 2 соединителя передней панели для боковины ящика, левый и правый
  - ▶ 2 торцевые заглушки
  - ▶ 1 стабилизатор для передней панели внутреннего ящика
  - ▶ Крепеж

Номинальная высота, мм	Артикул / поверхность			Кол-во
	серебристая	белая	антрацит	
101	9 257 611	9 257 615	9 257 619	1 компл.
139	9 257 612	9 257 616	9 257 620	1 компл.
187	9 257 613	9 257 617	9 257 621	1 компл.

### 6 С Комплект соединителей для передней панели внутреннего ящика Inlay



- ▶ Для применения с **6 А** передней панелью внутреннего ящика для нарезки под размер
- ▶ Сталь / пластик
- Состав комплекта:
  - ▶ 2 соединителя передней панели для боковины ящика Inlay, левый и правый
  - ▶ 2 торцевые заглушки
  - ▶ 1 стабилизатор для передней панели внутреннего ящика
  - ▶ Крепеж

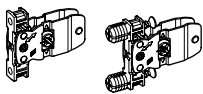
Номинальная высота, мм	Артикул / поверхность			Кол-во
	серебристая	белая	антрацит	
187	9 257 623	9 257 625	9 257 627	1 компл.



# Система выдвижных ящиков AvanTech YOU с двойными боковинами

- ▶ Передняя панель внутреннего ящика / короба
- ▶ Высота боковины ящика 101, 139, 187 мм

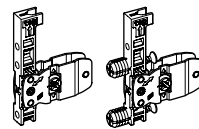
## 3 A Соединитель передней панели, высота 101 мм



- ▶ Под прикручивание или под запрессовку
- ▶ Сталь

Монтаж	Артикул	Кол-во
под прикручивание	9 255 835	1/200 шт.
под запрессовку	9 255 836	1/200 шт.

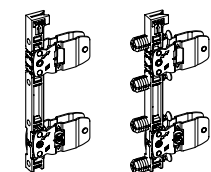
## 3 A Соединитель передней панели, высота 139 мм



- ▶ Под прикручивание или под запрессовку
- ▶ Сталь

Монтаж	Артикул	Кол-во
под прикручивание	9 257 884	1/200 шт.
под запрессовку	9 257 885	1/200 шт.

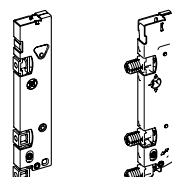
## 3 A Соединитель передней панели, высота 187 мм



- ▶ Под прикручивание или под запрессовку
- ▶ Сталь

Монтаж	Артикул	Кол-во
под прикручивание	9 255 838	1/200 шт.
под запрессовку	9 255 839	1/200 шт.

## 3 B Соединитель передней панели для ящика Inlay, высота 187 мм



- ▶ Под прикручивание или под запрессовку
- ▶ Сталь

Монтаж	Артикул	Кол-во
под прикручивание	9 257 257	1/200 шт.
под запрессовку	9 257 258	1/200 шт.

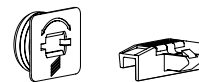
## 4 B Стабилизатор для передней панели внутреннего ящика



- ▶ Для стабилизации широких передних панелей внутреннего ящика
- ▶ Рекомендуемая ширина корпуса от 600 мм
- ▶ Пластик

Артикул	Кол-во
9 257 641	1/100 шт.

## Фиксатор передней панели внутреннего ящика



- ▶ Не подходит для передней панели внутреннего ящика из материала по выбору
- ▶ Пластик

Состав комплекта:

- ▶ 1 фиксатор
- ▶ 1 адаптер для фиксатора
- ▶ Крепеж

Артикул / цвет			Кол-во
серебристый	белый	антрацит	
9 257 734	9 257 735	9 257 736	1 компл.

## Торцевые заглушки



- ▶ Заглушки для торца передней панели внутреннего ящика
- ▶ Пластик

Номинальная высота, мм	Артикул / цвет			Кол-во
	серебристый	белый	антрацит	
101	9 257 629	9 257 633	9 257 637	200 шт.
139	9 257 630	9 257 634	9 257 638	200 шт.
187	9 257 631	9 257 635	9 257 639	200 шт.

## Дополнительно

▶ Ящик AvanTech YOU	232 - 239	▶ Декоративные компоненты / принадлежности	266 - 271
▶ Короб AvanTech YOU	240 - 247	▶ Направляющие Actro YOU / Quadro YOU	275 - 284
▶ Короб AvanTech YOU Inlay	248 - 251	▶ Механизм Push to open Silent	277 - 278, 281 - 282
▶ Варианты передней панели внутреннего ящика	258 - 265	▶ Критерии качества	417

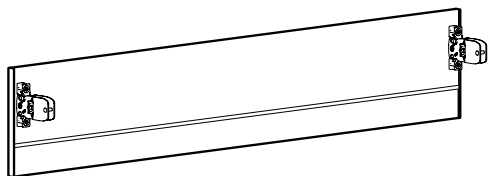


[hettich.com/short/9c1fe2](https://hettich.com/short/9c1fe2)

# Система выдвижных ящиков AvanTech YOU с двойными боковинами

- ▶ Передняя панель внутреннего ящика в сборе
- ▶ Высота боковины ящика 101 мм

## 6 D Передняя панель внутреннего ящика в сборе



- ▶ В сборе, для стандартной ширины корпуса
- ▶ С предустановленными соединителями передней панели и заглушками
- ▶ Алюминий с порошковым покрытием

### Передняя панель внутреннего ящика в сборе для высоты 101 мм

Толщина боковины корпуса 16 мм	Ширина корпуса, мм	Артикул / Поверхность			Кол-во
		серебристая	белая	антрацит	
	300	9 255 678	9 255 687	9 255 696	10 шт.
	400	9 255 679	9 255 688	9 255 697	10 шт.
	450	9 255 680	9 255 689	9 255 698	10 шт.
	500	9 255 681	9 255 690	9 255 699	10 шт.
	600	9 255 682	9 255 691	9 255 700	1/10 шт.
	800	9 255 683	9 255 692	9 255 701	10 шт.
	900	9 255 684	9 255 693	9 255 702	1/10 шт.
	1000	9 255 685	9 255 694	9 255 703	10 шт.
	1200	9 255 686	9 255 695	9 255 704	10 шт.

Толщина боковины корпуса 18 мм	Ширина корпуса, мм	Артикул / Поверхность			Кол-во
		серебристая	белая	антрацит	
	300	9 257 368	9 257 377	9 257 386	10 шт.
	400	9 257 369	9 257 378	9 257 387	10 шт.
	450	9 257 370	9 257 379	9 257 388	10 шт.
	500	9 257 371	9 257 380	9 257 389	10 шт.
	600	9 257 372	9 257 381	9 257 390	10 шт.
	800	9 257 373	9 257 382	9 257 391	10 шт.
	900	9 257 374	9 257 383	9 257 392	10 шт.
	1000	9 257 375	9 257 384	9 257 393	10 шт.
	1200	9 257 376	9 257 385	9 257 394	10 шт.

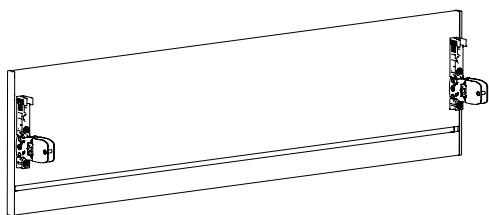


[hettich.com/short/9c1fe2](https://hettich.com/short/9c1fe2)

# Система выдвижных ящиков AvanTech YOU с двойными боковинами

- ▶ Передняя панель внутреннего ящика в сборе
- ▶ Высота боковины ящика 139 мм

## 6 D Передняя панель внутреннего ящика в сборе



- ▶ В сборе, для стандартной ширины корпуса
- ▶ С предустановленными соединителями передней панели и заглушками
- ▶ Алюминий с порошковым покрытием

### Передняя панель внутреннего ящика в сборе для высоты 139 мм

Толщина боковины корпуса 16 мм	Ширина корпуса, мм	Артикул / Поверхность			Кол-во
		серебристая	белая	антрацит	
	300	9 255 705	9 255 714	9 255 723	10 шт.
	400	9 255 706	9 255 715	9 255 724	10 шт.
	450	9 255 707	9 255 716	9 255 725	10 шт.
	500	9 255 708	9 255 717	9 255 726	10 шт.
	600	9 255 709	9 255 718	9 255 727	1/10 шт.
	800	9 255 710	9 255 719	9 255 728	10 шт.
	900	9 255 711	9 255 720	9 255 729	1/10 шт.
	1000	9 255 712	9 255 721	9 255 730	10 шт.
	1200	9 255 713	9 255 722	9 255 731	10 шт.

Толщина боковины корпуса 18 мм	Ширина корпуса, мм	Артикул / Поверхность			Кол-во
		серебристая	белая	антрацит	
	300	9 257 395	9 257 404	9 257 413	10 шт.
	400	9 257 396	9 257 405	9 257 414	10 шт.
	450	9 257 397	9 257 406	9 257 415	10 шт.
	500	9 257 398	9 257 407	9 257 416	10 шт.
	600	9 257 399	9 257 408	9 257 417	10 шт.
	800	9 257 400	9 257 409	9 257 418	10 шт.
	900	9 257 401	9 257 410	9 257 419	10 шт.
	1000	9 257 402	9 257 411	9 257 420	10 шт.
	1200	9 257 403	9 257 412	9 257 421	10 шт.

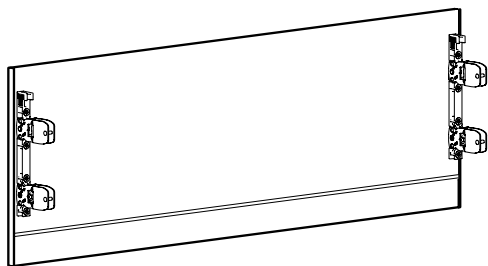


[hettich.com/short/9c1fe2](https://hettich.com/short/9c1fe2)

# Система выдвижных ящиков AvanTech YOU с двойными боковинами

- ▶ Передняя панель внутреннего короба в сборе
- ▶ Высота боковины короба 187 мм

## 6 D Передняя панель внутреннего короба в сборе



- ▶ В сборе, для стандартной ширины корпуса
- ▶ С предустановленными соединителями передней панели и заглушками
- ▶ Алюминий с порошковым покрытием

### Передняя панель внутреннего короба в сборе для высоты 187 мм

Толщина боковины корпуса 16 мм	Ширина корпуса, мм	Артикул / Поверхность			Кол-во
		серебристая	белая	антрацит	
	300	9 255 732	9 255 741	9 255 750	10 шт.
	400	9 255 733	9 255 742	9 255 751	10 шт.
	450	9 255 734	9 255 743	9 255 752	10 шт.
	500	9 255 735	9 255 744	9 255 753	10 шт.
	600	9 255 736	9 255 745	9 255 754	1/10 шт.
	800	9 255 737	9 255 746	9 255 755	10 шт.
	900	9 255 738	9 255 747	9 255 756	1/10 шт.
	1000	9 255 739	9 255 748	9 255 757	10 шт.
	1200	9 255 740	9 255 749	9 255 758	10 шт.

Толщина боковины корпуса 18 мм	Ширина корпуса, мм	Артикул / Поверхность			Кол-во
		серебристая	белая	антрацит	
	300	9 257 422	9 257 431	9 257 440	10 шт.
	400	9 257 423	9 257 432	9 257 441	10 шт.
	450	9 257 424	9 257 433	9 257 442	10 шт.
	500	9 257 425	9 257 434	9 257 443	10 шт.
	600	9 257 426	9 257 435	9 257 444	10 шт.
	800	9 257 427	9 257 436	9 257 445	10 шт.
	900	9 257 428	9 257 437	9 257 446	10 шт.
	1000	9 257 429	9 257 438	9 257 447	10 шт.
	1200	9 257 430	9 257 439	9 257 448	10 шт.

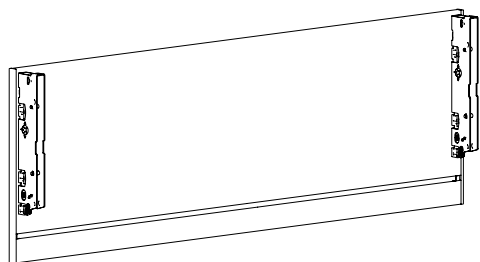


[hettich.com/short/9c1fe2](https://hettich.com/short/9c1fe2)

# Система выдвижных ящиков AvanTech YOU с двойными боковинами

- ▶ Передняя панель внутреннего короба Inlay в сборе
- ▶ Высота боковины короба 187 мм

## 6 D Передняя панель внутреннего короба Inlay в сборе



- ▶ В сборе, для стандартной ширины корпуса
- ▶ С предустановленными соединителями передней панели и заглушками
- ▶ Алюминий с порошковым покрытием

### Передняя панель внутреннего короба Inlay в сборе для высоты 187 мм

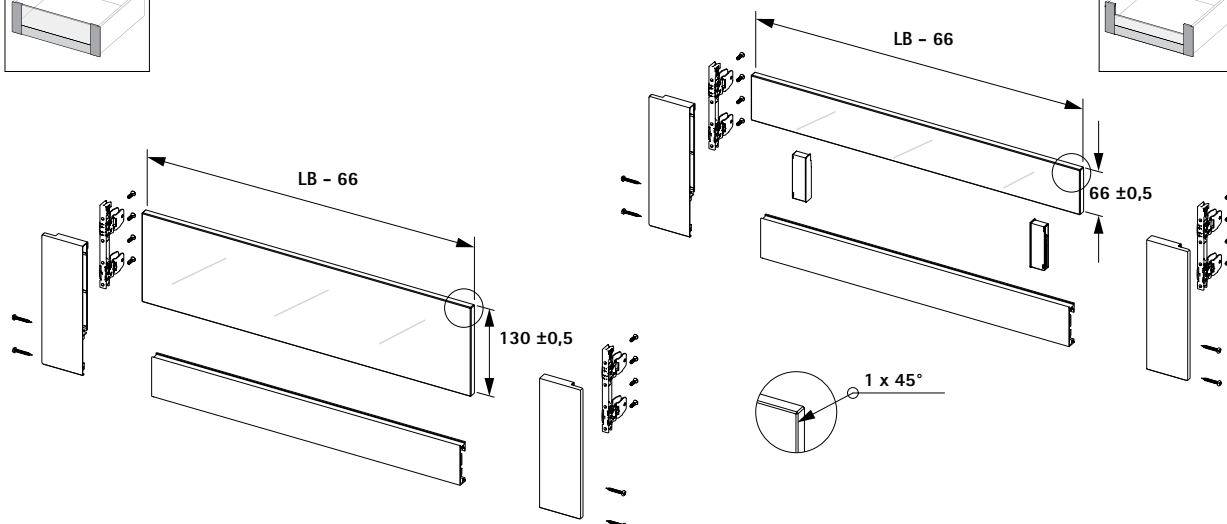
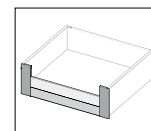
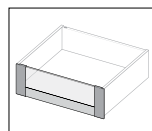
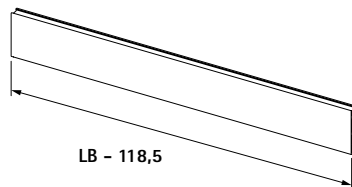
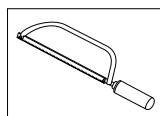
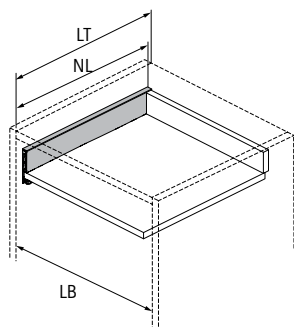
Толщина боковины корпуса 16 мм	Ширина корпуса, мм	Артикул / Поверхность			Кол-во
		серебристая	белая	антрацит	
	300	9 257 530	9 257 539	9 257 548	10 шт.
	400	9 257 531	9 257 540	9 257 549	10 шт.
	450	9 257 532	9 257 541	9 257 550	10 шт.
	500	9 257 533	9 257 542	9 257 551	10 шт.
	600	9 257 534	9 257 543	9 257 552	1/10 шт.
	800	9 257 535	9 257 544	9 257 553	10 шт.
	900	9 257 536	9 257 545	9 257 554	1/10 шт.
	1000	9 257 537	9 257 546	9 257 555	10 шт.
	1200	9 257 538	9 257 547	9 257 556	10 шт.

Толщина боковины корпуса 18 мм	Ширина корпуса, мм	Артикул / Поверхность			Кол-во
		серебристая	белая	антрацит	
	300	9 257 557	9 257 566	9 257 575	10 шт.
	400	9 257 558	9 257 567	9 257 576	10 шт.
	450	9 257 559	9 257 568	9 257 577	10 шт.
	500	9 257 560	9 257 569	9 257 578	10 шт.
	600	9 257 561	9 257 570	9 257 579	10 шт.
	800	9 257 562	9 257 571	9 257 580	10 шт.
	900	9 257 563	9 257 572	9 257 581	10 шт.
	1000	9 257 564	9 257 573	9 257 582	10 шт.
	1200	9 257 565	9 257 574	9 257 583	10 шт.



[hettich.com/short/9c1fe2](https://hettich.com/short/9c1fe2)

### Техническая информация



### Дополнительно

- |  |           |  |                      |
|--|-----------|--|----------------------|
| ► Короб AvanTech YOU                         | 240 - 247 | ► Декоративные компоненты / принадлежности | 266 - 271            |
| ► Короб AvanTech YOU Inlay                   | 248 - 251 | ► Направляющие Actro YOU / Quadro YOU      | 275 - 284            |
| ► Варианты передней панели внутреннего ящика | 258 - 265 | ► Механизм Push to open Silent             | 277 - 278, 281 - 282 |
|  |           | ► Критерии качества                        | 417                  |



[hettich.com/short/fe9274](https://hettich.com/short/fe9274)

# Система выдвижных ящиков AvantTech YOU с двойными боковинами

- ▶ Передняя панель для внутреннего короба с возможностью индивидуализации дизайна
- ▶ Высота боковины ящика 187 мм

## 7 | Передняя панель для внутреннего ящика / короба из материала по выбору



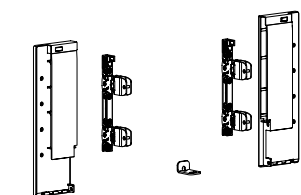
### 7 A | Опорный профиль для передней панели внутреннего ящика из материала по выбору



- ▶ **7 B** или **7 C** Соединитель передней панели с возможностью индивидуализации заказывается отдельно
- ▶ Для применения с материалами толщиной от 10 мм
- ▶ Для стандартной или различной ширины корпуса
- ▶ Длина 2000 мм
- ▶ Алюминий с порошковым покрытием

Номинальная высота, мм	Артикул / поверхность			Кол-во
	серебристая	белая	антрацит	
187	9 257 663	9 257 664	9 257 665	1 шт.

### 7 B | Комплект соединителей для передней панели внутреннего ящика с возможностью индивидуализации, высота 187 мм



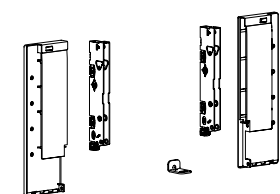
- ▶ **7 A** Опорный профиль для передней панели внутреннего ящика с возможностью индивидуализации заказывается отдельно
- ▶ Для комбинирования со вставкой толщиной 10 мм из стекла или другого материала
- ▶ С предустановленными соединителями передней панели
- ▶ Сталь с порошковым покрытием

Состав комплекта:

- ▶ 2 соединителя для передней панели внутреннего ящика из материала по выбору, левый и правый
- ▶ 2 соединителя передней панели для боковины ящика, левый и правый
- ▶ 2 заглушки, левая и правая
- ▶ Крепеж

Номинальная высота, мм	Артикул / поверхность			Кол-во
	серебристая	белая	антрацит	
187	9 257 651	9 257 652	9 257 653	1 компл.

### 7 C | Комплект соединителей для передней панели внутреннего ящика Inlay с возможностью индивидуализации, высота 187 мм



- ▶ **7 A** Опорный профиль для передней панели внутреннего ящика с возможностью индивидуализации заказывается отдельно
- ▶ Для комбинирования со вставкой толщиной 10 мм из стекла или другого материала
- ▶ С предустановленными соединителями передней панели
- ▶ Сталь с порошковым покрытием

Состав комплекта:

- ▶ 2 соединителя для передней панели внутреннего ящика из материала по выбору, левый и правый
- ▶ 2 соединителя передней панели для боковины ящика Inlay, левый и правый
- ▶ 2 заглушки, левая и правая
- ▶ Крепеж

Номинальная высота, мм	Артикул / поверхность			Кол-во
	серебристая	белая	антрацит	
187	9 257 657	9 257 658	9 257 659	1 компл.



## Вдохновение с AvanTech YOU!

Система ящиков AvanTech YOU предоставляет возможность воплощения различных идей и индивидуализации дизайна за счет различных опций: выбор цветов, форм и материалов. С AvanTech YOU невероятно легко отразить ваш стиль.

Одним щелчком дизайн-профили или наклейки DesignCapes визуально преобразуют ящик, расставляя акценты. AvanTech YOU Inlay – элегантная боковина ящика со вставкой из стекла – стирает границы пространства и мебели, фокусируя внимание на дизайне. Нанесение

вашего логотипа на боковину ящика дополнит стильный облик мебели. С помощью гибкой и разнообразной системы AvanTech YOU вы можете дать свободу воображению. Благодаря возможности выбора материалов любая идея может стать реальностью! Будь то ванная комната, гостиная или кухня – ваши желания легко воплощаются благодаря широкому ассортименту и разнообразным способам создания неповторимого дизайна мебели.





Создайте неповторимый стиль вашей мебели с AvanTech YOU: защелкиваемые дизайн-профили со встроенной светодиодной подсветкой осветят внутреннее пространство ящика или подчеркнут его безупречный облик снаружи.

Эксклюзивный вид ящику придадут также стеклянные вставки в боковины с подсветкой.

В комплект входит перезаряжаемый аккумулятор, нет необходимости в проводах. Установить легко!

#### Техника вкратце

- ▶ Опциональная установка на готовую мебель
- ▶ Рассеянный свет, температура света 4000 K
- ▶ Для кухни / гостиной / ванной комнаты / офиса
- ▶ Не подходит для использования на открытом воздухе
- ▶ Питание от одной перезаряжаемой аккумуляторной батареи
- ▶ Автоматически включается при открывании ящика
- ▶ Автоматически выключается через 30 секунд или при закрытии ящика

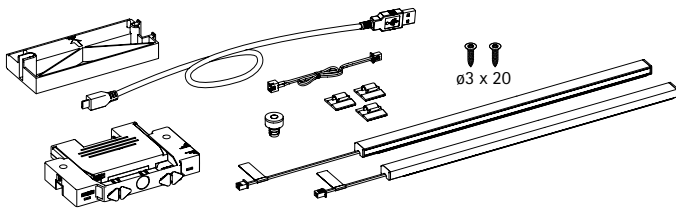
# Система выдвижных ящиков AvanTech YOU с двойными боковинами

- ▶ Декоративные компоненты
- ▶ Подсветка для ящика AvanTech YOU



- ▶ Стильная акцентная подсветка для системы AvanTech YOU для освещения внутреннего или наружного пространства ящика
- ▶ Опциональная модернизация для ящика/короба высотой 101 / 139 / 187 / 251 мм
- ▶ Для нарезки под размер
- ▶ Рассеянный свет, температура света 4000 К
- ▶ Для 1 ящика / короба необходим 1 комплект, в который входит 1 аккумуляторная батарея, перезаряжаемая с помощью провода микро USB
- ▶ Автоматически включается при открывании ящика, выключается через 30 секунд или при закрывании ящика

## Комплект подсветки с дизайн-профилями



### Состав комплекта:

- ▶ 2 комплекта светодиодной подсветки
- ▶ 1 магнит
- ▶ 1 аккумуляторная батарея, перезаряжаемая
- ▶ 1 держатель аккумуляторной батареи, самоклеящийся
- ▶ 1 адаптер для стальной задней стенки
- ▶ 3 держателя для кабеля, самоклеящиеся
- ▶ 1 зарядный кабель Micro USB B
- ▶ Кабель-удлиннитель
- ▶ Крепеж

Номинальная длина, мм	Цвет	Артикул	Кол-во
≤ 450	Антрацит	9 305 736	1 компл.
≤ 550	Антрацит	9 305 738	1 компл.
≤ 500	Антрацит	9 305 740	1 компл.
≤ 650	Антрацит	9 305 742	1 компл.
≤ 450	Под нержавеющую сталь	9 305 743	1 компл.
≤ 550	Под нержавеющую сталь	9 305 744	1 компл.
≤ 500	Под нержавеющую сталь	9 305 745	1 компл.
≤ 650	Под нержавеющую сталь	9 305 746	1 компл.

### Дополнительно

▶ Ящик AvanTech YOU	228 - 239	▶ Декоративные компоненты / принадлежности	266 - 274
▶ Короб AvanTech YOU	240 - 247	▶ Направляющие Actro YOU / Quadro YOU	275 - 284
▶ Короб AvanTech YOU Inlay	248 - 251	▶ Механизм Push to open Silent	277 - 278, 281 - 282
▶ Варианты передней панели внутреннего ящика/задней стенки	252 - 265	▶ Критерии качества	417



[hettich.com/short/1874ce](https://hettich.com/short/1874ce)

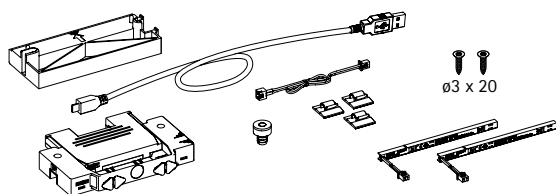
# Система выдвижных ящиков AvanTech YOU с двойными боковинами

- ▶ Декоративные компоненты
- ▶ Подсветка для ящика AvanTech YOU Inlay



- ▶ Стильная акцентная подсветка для системы AvanTech YOU для освещения внутреннего или наружного пространства ящика
- ▶ Опциональная модернизация для ящика/короба высотой 101 / 139 / 187 / 251 мм
- ▶ Для нарезки под размер
- ▶ Рассеянный свет, температура света 4000 K
- ▶ Для 1 ящика / короба необходим 1 комплект, в который входит 1 аккумуляторная батарея, перезаряжаемая с помощью провода микро USB
- ▶ Автоматически включается при открывании ящика, выключается через 30 секунд или при закрывании ящика

## Комплект подсветки для короба Inlay



### Состав комплекта:

- ▶ 2 комплекта светодиодной подсветки
- ▶ 1 магнит
- ▶ 1 аккумуляторная батарея, перезаряжаемая
- ▶ 1 держатель аккумуляторной батареи, самоклеящийся
- ▶ 1 адаптер для стальной задней стенки
- ▶ 3 держателя для кабеля, самоклеящиеся
- ▶ 1 зарядный кабель Micro USB B
- ▶ Кабель-удлинитель
- ▶ Крепеж

Артикул	Кол-во
9 305 747	1 компл.

### Дополнительно

- |  |           |                                       |                      |
|--|-----------|---------------------------------------|----------------------|
| ▶ Короб AvanTech YOU Inlay                                   | 248 - 251 | ▶ Направляющие Actro YOU / Quadro YOU | 275 - 284            |
| ▶ Варианты передней панели внутреннего ящика / задней стенки | 252 - 265 | ▶ Механизм Push to open Silent        | 277 - 278, 281 - 282 |
| ▶ Декоративные компоненты / принадлежности                   | 266 - 274 | ▶ Критерии качества                   | 417                  |



[hettich.com/short/1874ce](https://hettich.com/short/1874ce)

## ► Декоративные компоненты



### 2 В Дизайн-профиль в акцентном цвете



- Профиль для установки сверху боковины
- Под защелкивание
- Пластик

Номинальная длина, мм	Артикул / поверхность					Кол-во
	под алюми- ний	под нержаве- ющую сталь	под хром	под дуб	под орех	
270	9 255 759	9 255 768	9 255 777	9 255 786	9 255 795	1/100 шт.
300	9 255 760	9 255 769	9 255 778	9 255 787	9 255 796	1/100 шт.
350	9 255 761	9 255 770	9 255 779	9 255 788	9 255 797	1/100 шт.
400	9 255 762	9 255 771	9 255 780	9 255 789	9 255 798	1/100 шт.
450	9 255 763	9 255 772	9 255 781	9 255 790	9 255 799	1/100 шт.
500	9 255 764	9 255 773	9 255 782	9 255 791	9 255 800	1/100 шт.
550	9 255 765	9 255 774	9 255 783	9 255 792	9 255 801	100 шт.
600	9 255 766	9 255 775	9 255 784	9 255 793	9 255 802	100 шт.
650	9 255 767	9 255 776	9 255 785	9 255 794	9 255 803	100 шт.

### 2 С Дизайн-профиль с возможностью индивидуализации дизайна



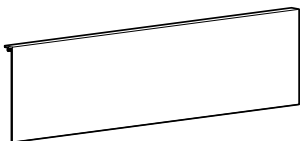
- Основа для установки профиля из материала по выбору
- Длина 2000 мм
- Под защелкивание
- Серый пластик с клейкой полоской

Артикул	Кол-во
9 255 831	1/50 шт.



[hettich.com/short/1874ce](https://hettich.com/short/1874ce)

### 12 Накладка DesignCape



- Под защелкивание
- Длина 2000 мм
- Алюминий

Состав комплекта:

- Алюминиевый профиль
- Крепеж

Поверхность	Длина, мм	Артикул / высота, мм		Кол-во
		101	187	
Под алюминий	2000	9 257 643	9 257 645	1 шт.
Под нержавеющей сталь	2000	9 257 647	9 257 649	1 шт.
Под дуб	1970	9 283 217	9 283 221	1 шт.
Под медь	1970	9 283 218	9 283 223	1 шт.
Под бетон	1970	9 283 219	9 283 224	1 шт.

Профиль с поверхностью под алюминий может применяться для создания индивидуального дизайна (для окрашивания, приклеивания декоративных элементов)

### 13 Накладка с логотипом



- Накладки с логотипом производителя мебели изготавливаются под заказ
- Под защелкивание
- Пластик

Поверхность	Артикул	Кол-во
серебристая с логотипом Hettich	9 257 703	1/200 шт.
белая с логотипом Hettich	9 257 704	1/200 шт.
антрацит с логотипом Hettich	9 257 705	1/200 шт.

#### Дополнительно

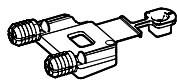
► Ящик AvanTech YOU	228 - 239	► Декоративные компоненты / принадлежности	266 - 271
► Короб AvanTech YOU	240 - 247	► Направляющие Actro YOU / Quadro YOU	275 - 284
► Короб AvanTech YOU Inlay	248 - 251	► Механизм Push to open Silent	277 - 278, 281 - 282
► Варианты передней панели внутреннего ящика	252 - 265	► Критерии качества	417



[hettich.com/short/1874ce](https://hettich.com/short/1874ce)

## ► Прочие принадлежности

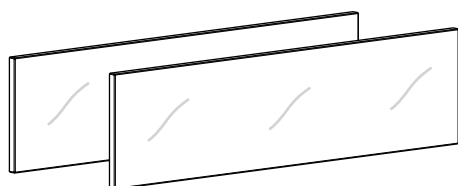
### 4 А Стабилизатор передней панели



- Для стабилизации широких и (или) высоких передних панелей
- Рекомендуется при ширине корпуса больше 600 мм и (или) высоте передней панели больше 450 мм
- Пластик, цвет антрацит

Артикул	Кол-во
9 123 080	1/150 шт.

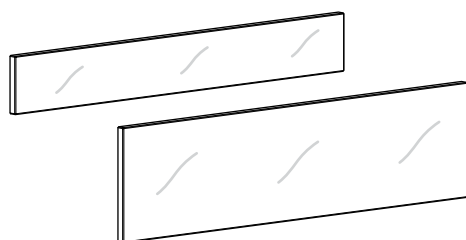
### Стекланные вставки для боковины ящика для AvanTech YOU Inlay



- Прозрачное стекло со шлифованными кромками

Номинальная длина, мм	Артикул	Кол-во
350	9 283 178	1 компл.
400	9 283 179	1 компл.
450	9 283 180	1 компл.
500	9 283 181	1 компл.
550	9 283 182	1 компл.
600	9 283 183	1 компл.
650	9 283 184	1 компл.

### Стекланные вставки для передней панели внутреннего ящика AvanTech YOU



- Прозрачное стекло со шлифованными кромками

Ширина корпуса, мм	Артикул / высота, мм / толщина боковины корпуса KD, мм				Кол-во
	высота 66 мм		высота 130 мм		
	KD 16 мм	KD 18 мм	KD 16 мм	KD 18 мм	
450	9 283 185	9 283 228	9 283 189	9 283 233	1 шт.
600	9 283 186	9 283 229	9 283 190	9 283 235	1 шт.
900	9 283 187	9 283 231	9 283 191	9 283 237	1 шт.
1200	9 283 188	9 283 232	9 283 192	9 283 238	1 шт.

### Дополнительно

► Ящик AvanTech YOU	228 - 239	► Декоративные компоненты / принадлежности	266 - 271
► Короб AvanTech YOU	240 - 247	► Направляющие Actro YOU / Quadro YOU	275 - 284
► Короб AvanTech YOU Inlay	248 - 251	► Механизм Push to open Silent	277 - 278, 281 - 282
► Варианты передней панели внутреннего ящика	252 - 265	► Критерии качества	417

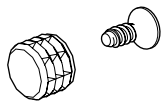


[hettich.com/short/c4a03a](https://hettich.com/short/c4a03a)

# Система выдвижных ящиков AvanTech YOU с двойными боковинами

## ► Соединитель для передней панели толщиной от 10 мм

### Соединитель для передней панели толщиной от 10 мм



Состав комплекта:

- 10 муфт,  $\varnothing$  10 x 8 мм
- 10 винтов,  $\varnothing$  3,5 x 16 мм

Артикул	Кол-во
9 268 149	1 компл.



[hettich.com/short/c4a03a](https://hettich.com/short/c4a03a)

## ► Винты

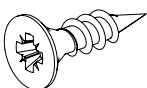
### Винты прямого крепления



- С потайной головкой
- Крестообразный шлиц PZ
- Сталь

Размеры, мм	Поверхность	Артикул	Кол-во
ø 6 x 14	никелированная	<b>9 137 114</b>	200 шт.
ø 6,3 x 14	оцинкованная	<b>0 051 265</b>	200 шт.

### Винты для ДСП / с потайной головкой



- С потайной головкой
- Крестообразный шлиц PZ
- Сталь

Размеры, мм	Поверхность	Артикул	Кол-во
ø 3,5 x 16	никелированная	<b>0 071 925</b>	200 шт.
ø 4 x 16	никелированная	<b>0 010 085</b>	200 шт.

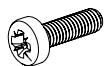
### Винты для ДСП / с плоской головкой



- С плоской головкой
- Крестообразный шлиц PZ
- Сталь

Размеры, мм	Поверхность	Артикул	Кол-во
ø 3,5 x 6,5	оцинкованная	<b>9 278 225</b>	200 шт.
ø 3,5 x 12	оцинкованная	<b>0 045 167</b>	200 шт.
ø 3,5 x 20	оцинкованная	<b>0 045 168</b>	200 шт.
ø 3,5 x 30	оцинкованная	<b>9 278 224</b>	200 шт.

### Винт / с плоской головкой



- С плоской головкой
- Крестообразный шлиц PZ
- Сталь

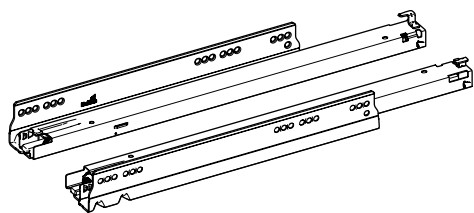
Размеры, мм	Поверхность	Артикул	Кол-во
ø 3,5 x 12	оцинкованная	<b>9 279 197</b>	100 шт.



# Система выдвигающих ящиков AvanTech YOU с двойными боковинами

- ▶ Направляющие Astro YOU с демпфером Silent System
- ▶ Для AvanTech YOU или деревянных ящиков

## 11 А Направляющие Astro YOU с демпфером Silent System



- ▶ Направляющие полного выдвижения для применения с системой выдвигающих ящиков AvanTech YOU или с деревянными ящиками с фиксаторами
- ▶ Встроенный демпфер Silent System
- ▶ Возможно использование механизма Push to open Silent в качестве опции
- ▶ Нагрузочная способность 10 / 40 / 70 кг
- ▶ Нагрузочная способность соответствует стандарту EN 15338, уровень 3
- ▶ Оцинкованная сталь

### Класс нагрузки S (10 кг)

Номинальная длина, мм	Артикул	Кол-во	Артикул / сторона монтажа		Кол-во
			левая	правая	
270	9 256 968	1 компл.	9 256 959	9 256 960	10 шт.
300	9 256 969	1 компл.	9 256 961	9 256 962	10 шт.
350	9 256 971	1 компл.	9 256 965	9 256 966	10 шт.

### Класс нагрузки L (40 кг)

Номинальная длина, мм	Артикул	Кол-во	Артикул / сторона монтажа		Кол-во
			левая	правая	
270	9 256 999	1 компл.	9 256 974	9 256 975	10 шт.
300	9 257 000	1 компл.	9 256 976	9 256 977	10 шт.
350	9 257 002	1 компл.	9 256 980	9 256 981	10 шт.
400	9 257 004	1 компл.	9 256 984	9 256 985	10 шт.
450	9 257 006	1 компл.	9 256 988	9 256 989	10 шт.
500	9 257 008	1 компл.	9 256 992	9 256 993	10 шт.
550	9 257 010	1 компл.	9 256 996	9 256 997	10 шт.
600	9 268 681	1 компл.	9 268 679	9 268 680	10 шт.

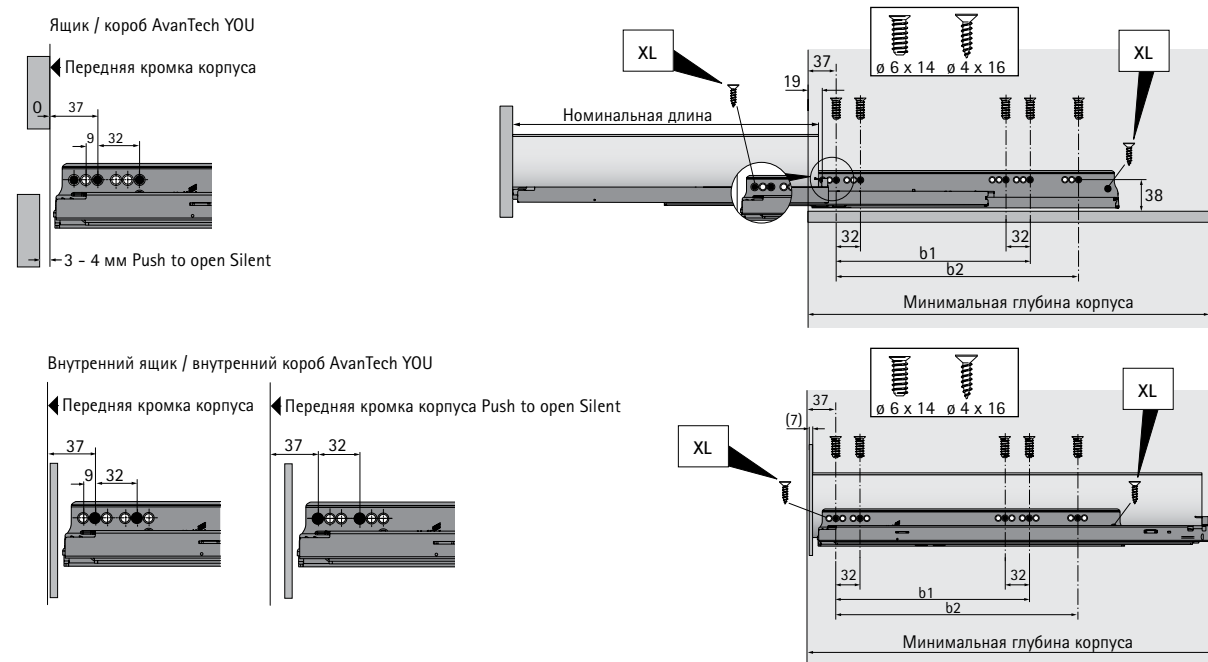
### Класс нагрузки XL (70 кг)

Номинальная длина, мм	Артикул	Кол-во	Артикул / сторона монтажа		Кол-во
			левая	правая	
450	9 257 034	1 компл.	9 257 013	9 257 014	10 шт.
500	9 257 036	1 компл.	9 257 017	9 257 018	10 шт.
550	9 257 038	1 компл.	9 257 021	9 257 022	10 шт.
600	9 257 040	1 компл.	9 257 025	9 257 026	10 шт.
650	9 257 041	1 компл.	9 257 027	9 257 028	5 шт.

# Система выдвигающих ящиков AvanTech YOU с двойными боковинами

- ▶ Направляющие Astro YOU с демпфером Silent System
- ▶ Для AvanTech YOU или деревянных ящиков

## Продольное сечение

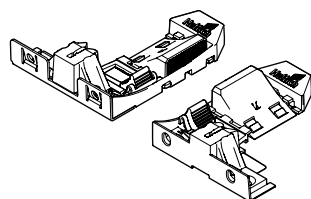


## Монтажные размеры для Astro YOU с демпфером Silent System / механизмом Push to open Silent

Номинальная длина, мм	Расстояние между отверстиями b1, мм	Расстояние между отверстиями b2, мм*	Ящик / короб Минимальная глубина корпуса, мм	Внутренний ящик / внутренний короб Минимальная глубина корпуса, мм
270	160		273	282
300	160		303	312
350	224		353	362
400	224		403	412
450	256	288	453	462
500	256	320	503	512
550	256	320	553	562
600	256	320	603	612
650	256	416	653	662

\* Расстояние между отверстиями b2 только для Astro YOU XL

## Фиксатор Astro YOU



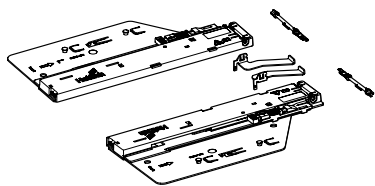
- ▶ Для применения Astro YOU с деревянными ящиками
- ▶ Регулировка по высоте до + 3 мм
- ▶ Цинковое литье / пластик

Сторона	Артикул	Кол-во
левая / правая	<b>9 257 265</b>	1/5 компл.
левая	<b>9 257 263</b>	100 шт.
правая	<b>9 257 264</b>	100 шт.

# Система выдвижных ящиков AvanTech YOU с двойными боковинами

## ► Механизм открывания Push to open Silent для Actro YOU

### Механизм открывания Push to open Silent для Actro YOU



- Для применения с системой выдвижных ящиков AvanTech YOU с направляющими Actro YOU с демпфированием Silent System
- Возможна синхронизация (опционально)

Состав комплекта:

- 2 механизма Push to open Silent, левый и правый
- 2 активатора, левый и правый
- 2 адаптера для синхронизации

Общая масса, кг	Actro, кг	Номинальная длина, мм	Артикул	Кол-во
< 10	10	270 - 350	<b>9 257 890</b>	1 компл.
8 - 20	40	270 - 650	<b>9 257 891</b>	1 компл.
10 - 40	40	270 - 650	<b>9 257 892</b>	1 компл.
20 - 70	70	400 - 650	<b>9 257 893</b>	1 компл.

### Рекомендация для ящика (высота передней панели до 150 мм)\*

Номинальная длина, мм	Номинальная ширина, мм											
	275	300	350	400	500	600	700	800	900	1000	1100	1200
270												
300												
350												
400												
450												
500												
550												
650												

### Рекомендация для короба (высота передней панели до 300 мм, легкая и средняя нагрузка)\*

Номинальная длина, мм	Номинальная ширина, мм											
	275	300	350	400	500	600	700	800	900	1000	1100	1200
270												
300												
350												
400												
450												
500												
550												
650												

### Рекомендация для короба (высота передней панели до 300 мм, большая нагрузка, например стопки тарелок)\*

Номинальная длина, мм	Номинальная ширина, мм											
	275	300	350	400	500	600	700	800	900	1000	1100	1200
270												
300												
350												
400												
450												
500												
550												
650												

Артикул Push to open Silent:

**9 257 890**

**9 257 891**

**9 257 892**

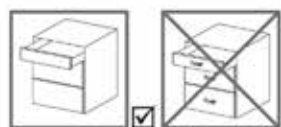
**9 257 893\***

\* Рекомендации по стандартному применению (передняя панель из ДСП толщиной 19 мм, обычная бытовая нагрузка).  
Более точные рекомендации для передней панели других размеров и материалов см. в онлайн конфигураторе.

# Система выдвижных ящиков AvanTech YOU с двойными боковинами

## ► Механизм открывания Push to open Silent для Actro YOU

### Синхронизация для механизма Push to open Silent (опционально)



- Рекомендуется при ширине корпуса от 600 мм

Штанга для синхронизации:

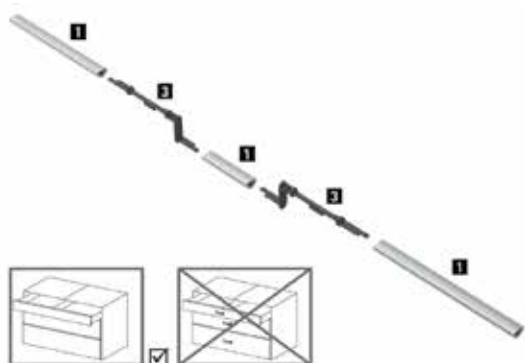
- Для нарезки под размер
- Длина 2000 мм
- Анодированный алюминий

Соединитель:

- Для соединения 2 штанг для синхронизации
- Пластик серого цвета

Наименование	Артикул	Кол-во
<b>1</b> Штанга для синхронизации	<b>9 236 718</b>	1/100 шт.
<b>2</b> Соединитель	<b>9 221 295</b>	1/20 шт.

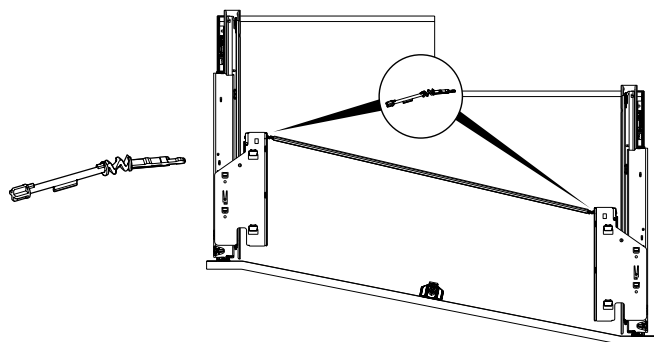
### Мультисинхронизация для механизма Push to open Silent (опционально)



- Штанга для синхронизации для нарезки под размер, длина 2000 мм
- Отходы можно свести к минимуму с помощью соединителя
- Рекомендуется при ширине корпуса > 600 мм; возможно применение при ширине корпуса > 275 мм
- Анодированный алюминий, пластик серого цвета

Наименование	Артикул	Кол-во
<b>1</b> Штанга для синхронизации	<b>9 236 718</b>	1/100 шт.
<b>2</b> Соединитель	<b>9 278 452</b>	1/200 шт.

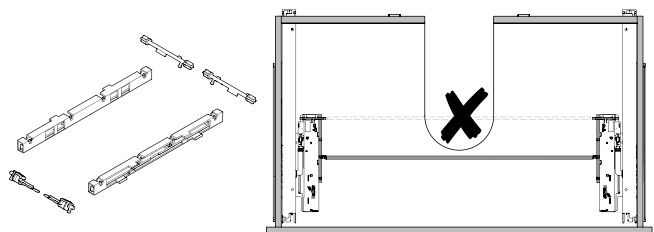
### Гибкий адаптер для синхронизации (опционально)



- Для установки механизма Push to open Silent на ящик с направляющими разной длины (угловой фасад)
- Применяется вместо адаптера для синхронизации в стандартном комплекте механизма Push to open Silent

Артикул	Кол-во
<b>9 262 213</b>	1/20 шт.

### Комплект для синхронизации Push to open Silent для установки под мойку (опционально)



Для смещения штанги для синхронизации на 50, 90 или 140 мм

Состав комплекта:

- 2 корпуса
- 2 адаптера для механизма Push to open
- 2 адаптера для штанги для синхронизации

Артикул	Кол-во
<b>9 278 453</b>	1 компл.

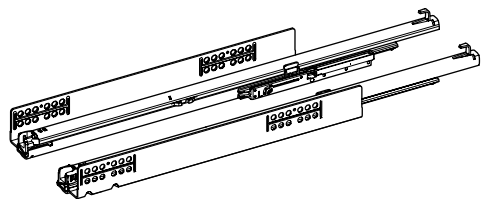
### Дополнительно

► Ящик AvanTech YOU	228 - 239	► Варианты задней стенки	252 - 256
► Короб AvanTech YOU	240 - 247	► Декоративные компоненты / принадлежности	266 - 271
► Короб AvanTech YOU Inlay	248 - 251	► Критерии качества	417

# Система выдвигающих ящиков AvanTech YOU с двойными боковинами

- ▶ Направляющие Quadro YOU с демпфером Silent System
- ▶ Для AvanTech YOU или деревянных ящиков

## 11 В Направляющие Quadro YOU с демпфером Silent System



- ▶ Направляющие полного выдвижения для применения с системой выдвигающих ящиков AvanTech YOU или с деревянными ящиками с фиксаторами
- ▶ Встроенный демпфер Silent System
- ▶ Возможно использование механизма Push to open Silent в качестве опции
- ▶ Нагрузочная способность 10 / 30 кг
- ▶ Нагрузочная способность соответствует стандарту EN 15338, уровень 3
- ▶ Оцинкованная сталь

### Класс нагрузки S (10 кг)

Номинальная длина, мм	Артикул	Кол-во	Артикул / сторона монтажа		Кол-во
			левая	правая	
270	9 256 953	1 компл.	9 256 944	9 256 945	20 шт.
300	9 256 954	1 компл.	9 256 946	9 256 947	20 шт.
350	9 256 956	1 компл.	9 256 950	9 256 951	20 шт.

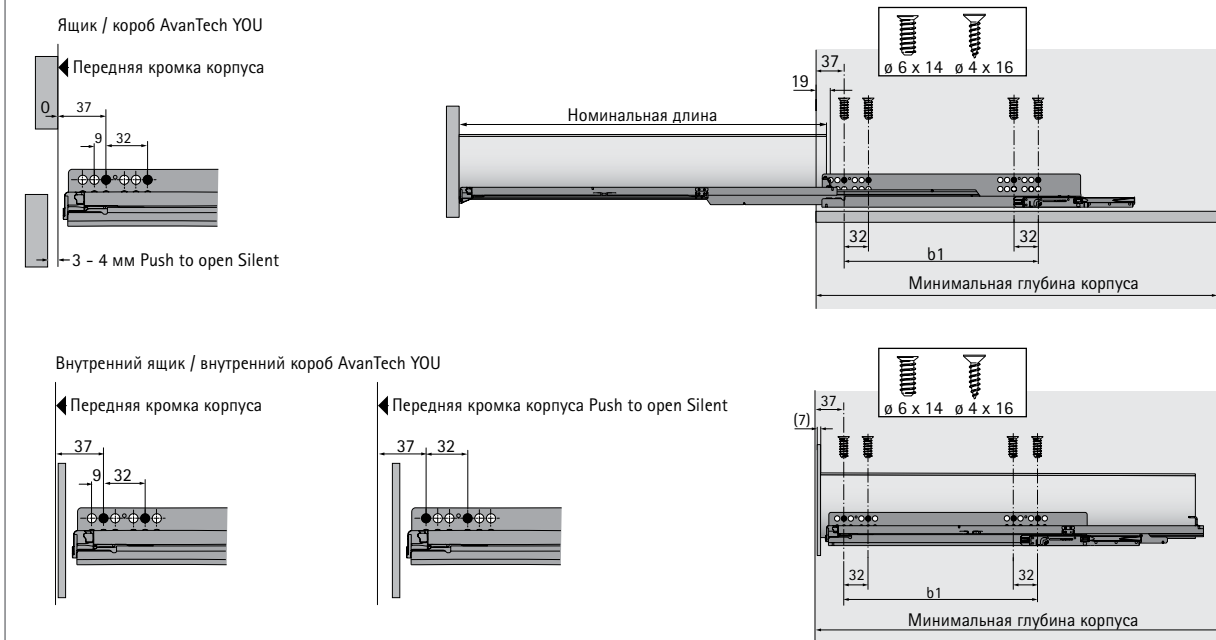
### Класс нагрузки M (30 кг)

Номинальная длина, мм	Артикул	Кол-во	Артикул / сторона монтажа		Кол-во
			левая	правая	
270	9 256 883	1 компл.	9 256 854	9 256 855	20 шт.
300	9 256 884	1 компл.	9 256 856	9 256 857	20 шт.
350	9 256 886	1 компл.	9 256 860	9 256 861	20 шт.
400	9 256 888	1 компл.	9 256 864	9 256 865	20 шт.
450	9 256 890	1 компл.	9 256 868	9 256 869	20 шт.
500	9 256 892	1 компл.	9 256 872	9 256 873	20 шт.
550	9 256 894	1 компл.	9 256 876	9 256 877	20 шт.
600	9 256 896	1 компл.	9 256 880	9 256 881	20 шт.

# Система выдвигающих ящиков AvanTech YOU с двойными боковинами

- ▶ Направляющие Quadro YOU с демпфером Silent System
- ▶ Для AvanTech YOU или деревянных ящиков

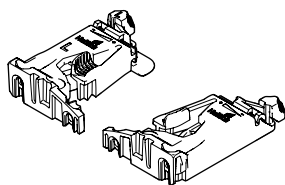
## Продольное сечение



## Монтажные размеры для Quadro YOU с демпфером Silent System / механизмом Push to open Silent

Номинальная длина, мм	Расстояние между отверстиями b1, мм	Ящик / короб Минимальная глубина корпуса, мм	Внутренний ящик / внутренний короб Минимальная глубина корпуса, мм
270	160	273	282
300	160	303	312
350	224	353	362
400	224	403	412
450	256	453	462
500	256	503	512
550	256	553	562
600	256	603	612

## Фиксатор Quadro YOU



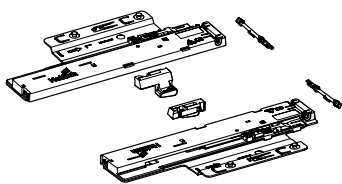
- ▶ Для применения Quadro YOU с деревянными ящиками
- ▶ Регулировка по высоте до + 3 мм
- ▶ Пластик

Сторона	Артикул	Кол-во
левая / правая	<b>9 257 262</b>	1/5 компл.
левая	<b>9 257 260</b>	100 шт.
правая	<b>9 257 261</b>	100 шт.

# Система выдвижных ящиков AvanTech YOU с двойными боковинами

## ► Механизм открывания Push to open Silent для Quadro YOU

### Механизм открывания Push to open Silent для Quadro YOU



- Для применения с системой выдвижных ящиков AvanTech YOU с направляющими Quadro YOU с демпфированием Silent System
- Возможна синхронизация (опционально)
- Состав комплекта:
- 2 механизма Push to open Silent, левый и правый
- 2 активатора, левый и правый
- 2 адаптера для синхронизации

Общая масса, кг	Класс нагрузки Quadro, кг	Номинальная длина, мм	Артикул	Кол-во
< 10	10	270 - 350	<b>9 257 894</b>	1 компл.
8 - 20	20	270 - 600	<b>9 257 895</b>	1 компл.
10 - 30	30	350 - 600	<b>9 257 896</b>	1 компл.

### Рекомендация для ящика (высота передней панели до 150 мм, легкая нагрузка)\*

Номинальная длина, мм	Номинальная ширина, мм												
	275	300	350	400	450	500	550	600	700	800	900	1000	1200
270													
300													
350													
400													
450													
500													
550													
600													

### Рекомендация для короба (высота передней панели до 300 мм, легкая и средняя нагрузка)\*

Номинальная длина, мм	Номинальная ширина, мм												
	275	300	350	400	450	500	550	600	700	800	900	1000	1200
270													
300													
350													
400													
450													
500													
550													
600													

### Рекомендация для короба (высота передней панели до 300 мм, большая нагрузка, например стопки тарелок)\*

Номинальная длина, мм	Номинальная ширина, мм												
	275	300	350	400	450	500	550	600	700	800	900	1000	1200
270													
300													
350													
400													
450													
500													
550													
600													

Артикул Push to open Silent:

**9 257 894**

**9 257 895**

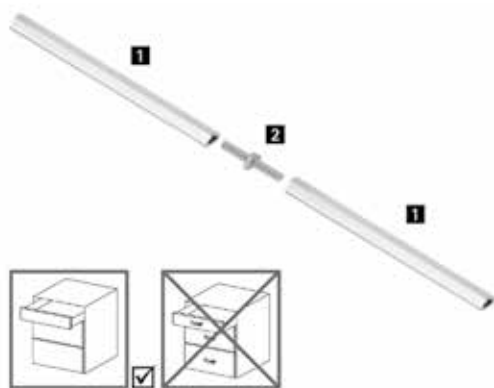
**9 257 896**

\* Рекомендации по стандартному применению (передняя панель из ДСП толщиной 19 мм, обычная бытовая нагрузка). Более точные рекомендации для передней панели других размеров и материалов см. в онлайн конфигураторе.

# Система выдвижных ящиков AvanTech YOU с двойными боковинами

## ► Механизм открывания Push to open Silent для Quadro YOU

### Синхронизация для механизма Push to open Silent (опционально)



- Рекомендуется при ширине корпуса от 600 мм

Штанга для синхронизации:

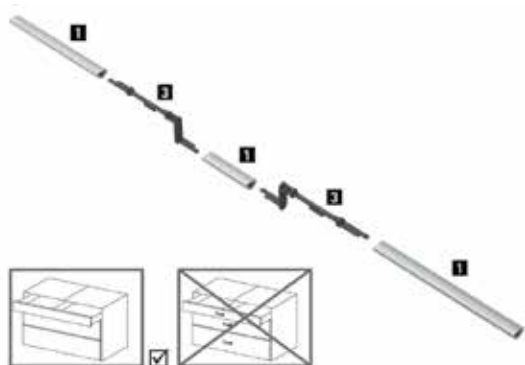
- Для нарезки под размер
- Длина 2000 мм
- Анодированный алюминий

Соединитель:

- Для соединения 2 штанг для синхронизации
- Пластик серого цвета

Наименование	Артикул	Кол-во
<b>1</b> Штанга для синхронизации	<b>9 236 718</b>	1/100 шт.
<b>2</b> Соединитель	<b>9 221 295</b>	1/20 шт.

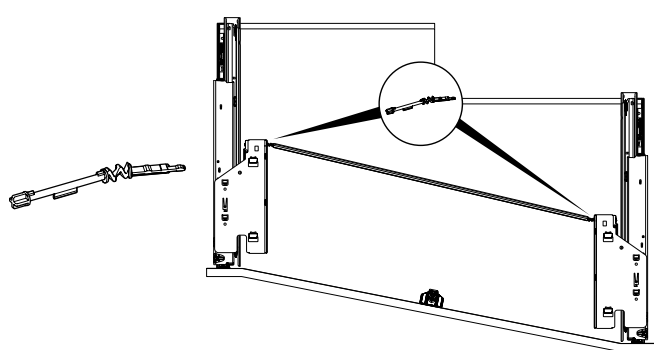
### Мультисинхронизация для механизма Push to open Silent (опционально)



- Штанга для синхронизации для нарезки под размер, длина 2000 мм
- Отходы можно свести к минимуму с помощью соединителя
- Рекомендуется при ширине корпуса > 600 мм; возможно применение при ширине корпуса > 275 мм
- Анодированный алюминий, пластик серого цвета

Наименование	Артикул	Кол-во
<b>1</b> Штанга для синхронизации	<b>9 236 718</b>	1/100 шт.
<b>3</b> Соединитель	<b>9 278 452</b>	1/200 шт.

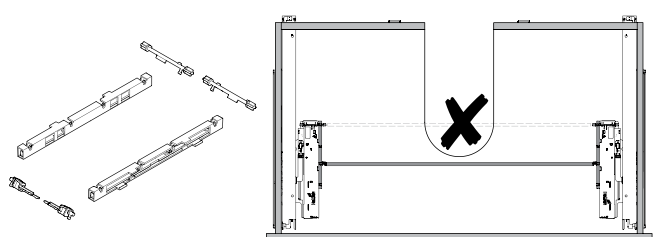
### Гибкий адаптер для синхронизации (опционально)



- Для установки механизма Push to open Silent на ящик с направляющими разной длины (угловой фасад)
- Применяется вместо адаптера для синхронизации в стандартном комплекте механизма Push to open Silent

Артикул	Кол-во
<b>9 262 213</b>	1/20 шт.

### Комплект для синхронизации Push to open Silent для установки под мойку (опционально)



- Для смещения штанги для синхронизации на 50, 90 или 140 мм

Состав комплекта:

- 2 корпуса
- 2 адаптера для механизма Push to open
- 2 адаптера для штанги для синхронизации

Артикул	Кол-во
<b>9 278 453</b>	1 компл.

### Дополнительно

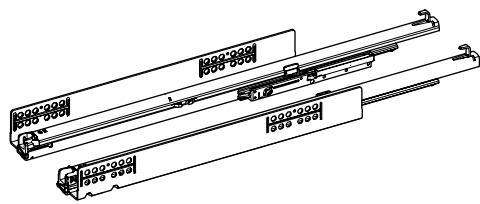
► Ящик AvanTech YOU	228 - 239	► Варианты задней стенки	252 - 256
► Короб AvanTech YOU	240 - 247	► Декоративные компоненты / принадлежности	266 - 271
► Короб AvanTech YOU Inlay	248 - 251	► Критерии качества	417



# Система выдвигающих ящиков AvanTech YOU с двойными боковинами

- ▶ Направляющая Quadro YOU с механизмом Push to open
- ▶ Для AvanTech YOU или деревянных ящиков

## 11 В Направляющая Quadro YOU с механизмом Push to open



- ▶ Направляющие полного выдвижения для применения с системой выдвигающих ящиков AvanTech YOU или с деревянными ящиками с фиксаторами
- ▶ Встроенный механизм открывания Push to open
- ▶ Возможна установка синхронизации (опционально)
- ▶ Нагрузочная способность 30 кг
- ▶ Нагрузочная способность соответствует стандарту EN 15338, уровень 3
- ▶ Оцинкованная сталь

### Класс нагрузки М (30 кг)

Номинальная длина, мм	Артикул	Кол-во	Артикул / сторона монтажа		Кол-во
			левая	правая	
270	9 256 928	1 компл.	9 256 899	9 256 900	20 шт.
300	9 256 929	1 компл.	9 256 901	9 256 902	20 шт.
350	9 256 931	1 компл.	9 256 905	9 256 906	20 шт.
400	9 256 933	1 компл.	9 256 909	9 256 910	20 шт.
450	9 256 935	1 компл.	9 256 913	9 256 914	20 шт.
500	9 256 937	1 компл.	9 256 917	9 256 918	20 шт.
550	9 256 939	1 компл.	9 256 921	9 256 922	20 шт.
600	9 256 941	1 компл.	9 256 925	9 256 926	20 шт.

### Синхронизация для механизма Push to open Silent (опционально)



- ▶ Рекомендуемая ширина корпуса от 600 мм
  - ▶ Для номинальной длины 250 - 600 мм
  - ▶ Штанга синхронизации нарезается по длине. Если ширина корпуса более 2000 мм, то необходимо использовать соединитель
- Не может использоваться с направляющими Quadro частичного выдвижения

Для использования требуются следующие элементы:

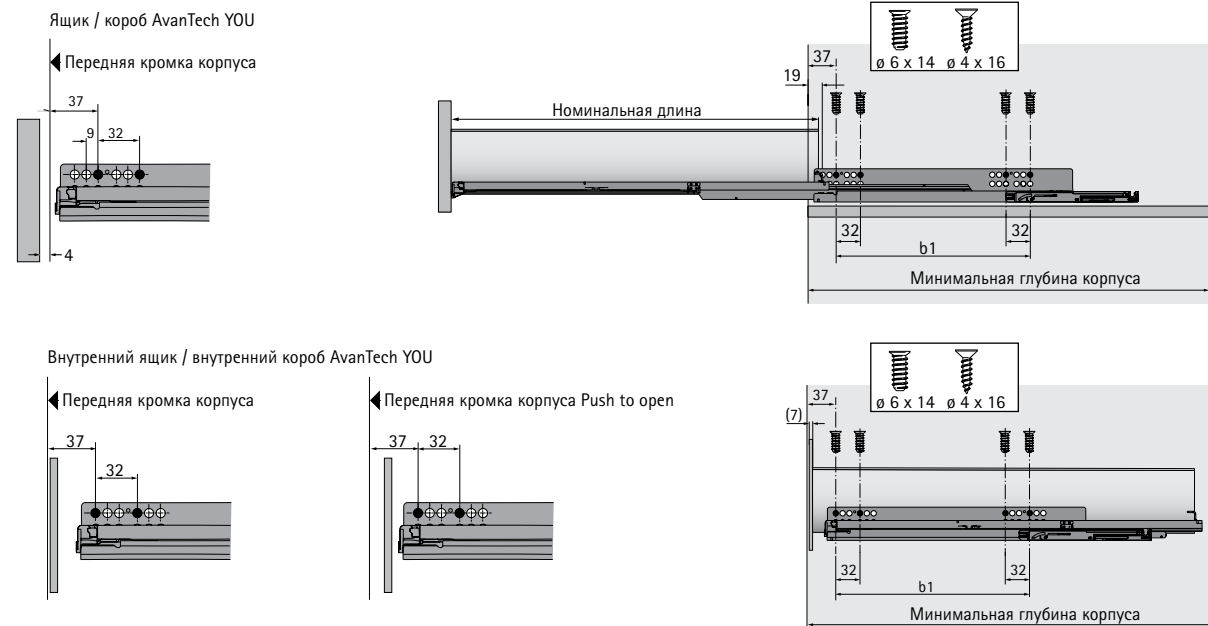
- ▶ 1 штанга для синхронизации
- ▶ 2 адаптера
- ▶ Отходы можно свести к минимуму с помощью соединителя

Наименование	Артикул	Кол-во
1 Штанга для синхронизации	9 236 718	1/100 шт.
2 Адаптер, тип А	9 219 966	1/200 шт.
3 Соединитель	9 221 295	1/20 шт.

# Система выдвигающих ящиков AvanTech YOU с двойными боковинами

- ▶ Направляющая Quadro YOU с механизмом Push to open
- ▶ Для AvanTech YOU или деревянных ящиков

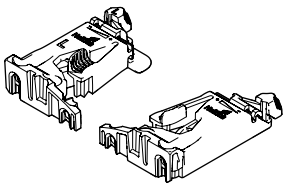
## Продольное сечение



## Монтажные размеры для Quadro YOU с механизмом Push to open / механизмом Push to open Silent

Номинальная длина, мм	Расстояние между отверстиями b1, мм	Ящик / короб Минимальная глубина корпуса, мм	Внутренний ящик / внутренний короб Минимальная глубина корпуса, мм
270	160	273	291
300	160	303	321
350	224	353	371
400	224	403	421
450	256	453	471
500	256	503	521
550	256	553	571
600	256	603	621

## Фиксатор Quadro YOU



- ▶ Для применения Quadro YOU с деревянными ящиками
- ▶ Регулировка по высоте до + 3 мм
- ▶ Пластик

Сторона	Артикул	Кол-во
левая / правая	<b>9 257 262</b>	1/5 компл.
левая	<b>9 257 260</b>	100 шт.
правая	<b>9 257 261</b>	100 шт.

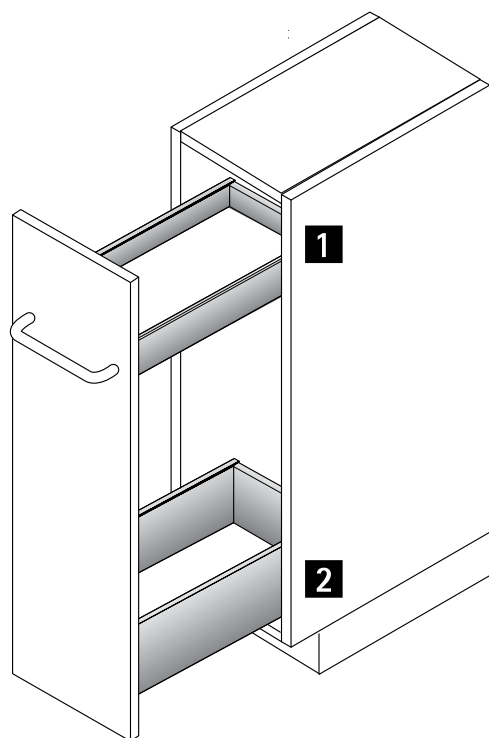
# Система выдвижных ящиков AvanTech YOU с двойными боковинами

## ► Узкий нижний шкаф



- Высота корпуса макс. 750 мм
- Ширина корпуса макс. 300 мм
- Требуются левая и правая направляющие Astro YOU, монтаж по диагонали
- Общая нагрузочная способность макс. 20 кг
- Возможны другие конфигурации

### Пример монтажа



№	Наименование	см. стр.
1	Ящик AvanTech YOU	228 - 239
	Astro YOU с демпфером Silent System	275 - 276
2	Короб AvanTech YOU	240 - 247
	Astro YOU с демпфером Silent System	275 - 276

# Система выдвижных ящиков AvanTech YOU с двойными боковинами

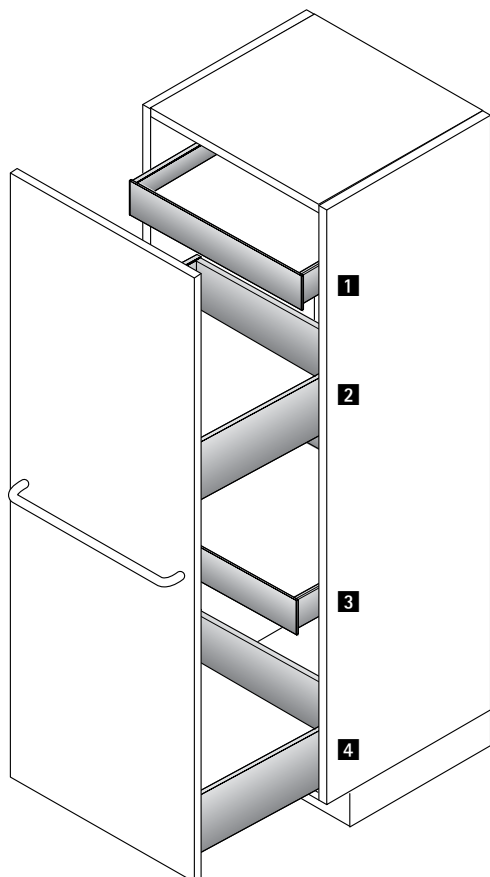
## ► Высокий шкаф



Для любой высоты и ширины корпуса

- Эффективное использование пространства для хранения
- Рекомендуемая ширина корпуса 300–600 мм
- Возможны другие конфигурации

### Пример монтажа



№	Наименование	см. стр.
1	Внутренний ящик AvanTech YOU Astro YOU с демпфером Silent System	232 - 239, 258 - 265 275 - 276
2	Короб AvanTech YOU Astro YOU с демпфером Silent System	240 - 247 275 - 276
3	Внутренний ящик AvanTech YOU Astro YOU с демпфером Silent System	232 - 239, 258 - 265 275 - 276
4	Короб AvanTech YOU Astro YOU с демпфером Silent System	240 - 247 275 - 276

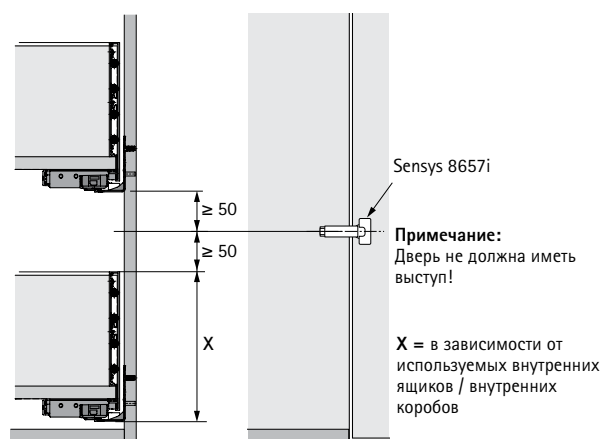
# Система выдвижных ящиков AvanTech YOU с двойными боковинами

## ► Шкаф для хранения

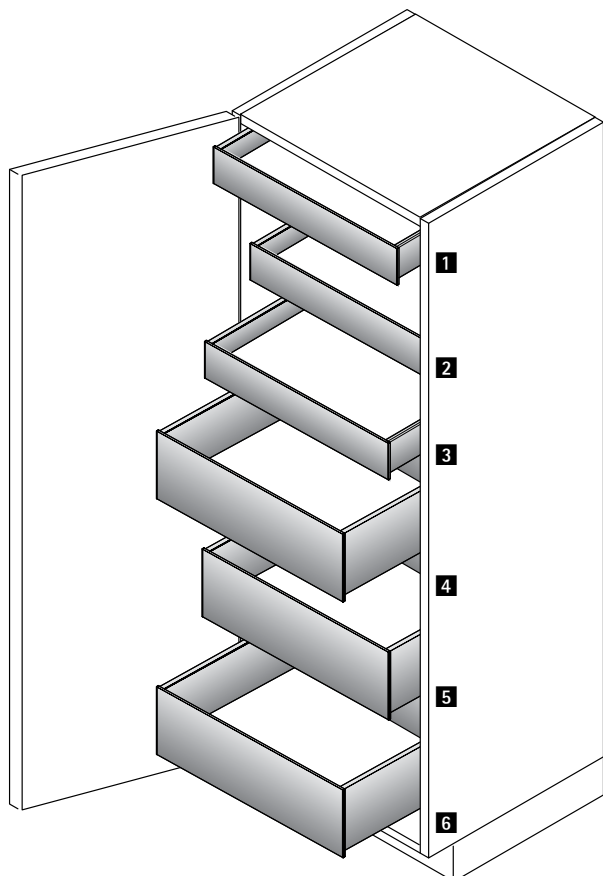


Для любой высоты и ширины корпуса

- Эффективное использование пространства для хранения
- Рекомендуемая ширина корпуса 450–1200 мм, 2 двери на петлях для ширины корпуса более 600 мм
- Рекомендуемые петли: скрытая петля быстрого монтажа Sensys 8657i
- Возможны другие конфигурации



### Пример монтажа



№	Наименование	см. стр.
1	Внутренний ящик AvanTech YOU	232 - 239, 258 - 261
	Astro YOU с демпфером Silent System	275 - 276
2	Внутренний ящик AvanTech YOU	232 - 239, 258 - 261
	Astro YOU с демпфером Silent System	275 - 276
3	Внутренний ящик AvanTech YOU	232 - 239, 258 - 261
	Astro YOU с демпфером Silent System	275 - 276
4	Внутренний короб AvanTech YOU	240 - 247, 258 - 265
	Astro YOU с демпфером Silent System	275 - 276
5	Внутренний короб AvanTech YOU	240 - 247, 258 - 265
	Astro YOU с демпфером Silent System	275 - 276
6	Внутренний короб AvanTech YOU	240 - 247, 258 - 265
	Astro YOU с демпфером Silent System	275 - 276



## Эффектная, разнообразная и гибкая

система выдвижных ящиков InnoTech Atira впечатляет с первого взгляда. Отточенные контуры, различные цветовые решения и разнообразные надставки на боковины создают огромный потенциал для воплощения

новых идей. Кроме того, существует целый ряд решений для организации внутреннего пространства ящиков. И все это на основе единой платформы: разве может система выдвижных ящиков быть более гибкой и универсальной?



### Одна боковина для любого решения:

Благодаря концепции единой платформы Hettich в основе всех вариантов дизайна находится одна боковина. Это значительно упрощает процесс модернизации.



### Минимум усилий. Максимум комфорта:

система Push to open Silent открывает ящик в ответ на легкое нажатие, а закрывание ящика остается по-прежнему плавным и точным.



### Превосходная цветовая концепция:

все комплектующие сочетаются по цвету. Так, например, дизайн-профили помогут создать уникальный облик ящика.



[hettich.com/short/793f92](https://hettich.com/short/793f92)

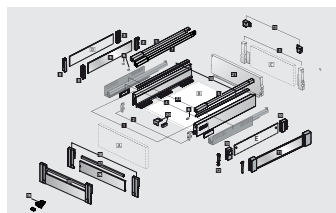
### Узнайте больше:

Идеи для вдохновения и подробная информация о продукте на нашем сайте.





Обзор ассортимента 290 – 291



Сборочный чертеж 292  
Обзор компонентов 293



Направляющие Quadro 337  
Синхронизация / мультисинхронизация для механизма Push to open 344 – 347  
Обзор компонентов Push to open Silent 348 – 351



Соединитель для передней панели толщиной от 10 мм 352  
Декоративные элементы  
► Дизайн-профили 353  
► Надставка DesignSide из материала по выбору 354



Дополнительные принадлежности  
► Боковой стабилизатор 356  
► Передняя панель внутреннего ящика 357 – 358  
► Задняя стенка 359 – 360  
► Прочие принадлежности 361



Организации внутреннего пространства 362



Дополнительно:  
► Easys, электромеханическая система открывания 402 – 403  
► Системы для сбора и сортировки мусора 383  
► Производственная техника 640 – 641



Техническая информация  
► Монтаж / регулировка  
► Сервис

Критерии качества 417

[hettich.com/short/9a18f1](https://hettich.com/short/9a18f1)

# Система выдвижных ящиков InnoTech Atira с двойными боковинами

► Обзор ассортимента

► Сталь с порошковым покрытием, цвет серебристый / белый / антрацит



Ящик, высота 54 мм

294 - 295



Ящик, высота 70 мм

296 - 299



Короб с релингом, высота 144 мм

300 - 304



Короб с надставкой на боковину DesignSide, высота 144 мм

306 - 309



Короб с релингом, высота 176 мм

310 - 315



Короб с надставкой на боковину DesignSide, высота 176 мм

316 - 319



Короб с релингом, различная высота задней стенки

320 - 322



Ящик с вырезом под мойку, высота 70 мм

324 - 326



Короб с вырезом под мойку, высота 144 мм

328 - 330



Выдвижной короб XXL под духовку

332 - 333



Узкий нижний шкаф

334



Высокий шкаф

335



# Система выдвижных ящиков InnoTech Atira с двойными боковинами

► Обзор ассортимента

► Сталь с порошковым покрытием, цвет серебристый / белый / антрацит



Шкаф для хранения

336



Направляющие Quadro  
Обзор ассортимента

337



Механизм Push to open Silent

350 - 351



Соединитель для тонкой передней  
панели

352



Дизайн-профиль

353



Надставка DesignSide из материала  
по выбору

354



Боковой стабилизатор

356



Передняя панель внутреннего ящика

357 - 358



Задние стенки

359 - 360



Прочие принадлежности

361



Организации внутреннего простран-  
ства, обзор ассортимента

362



Системы для сбора и сортировки мусо-  
ра за фасадом, обзор ассортимента

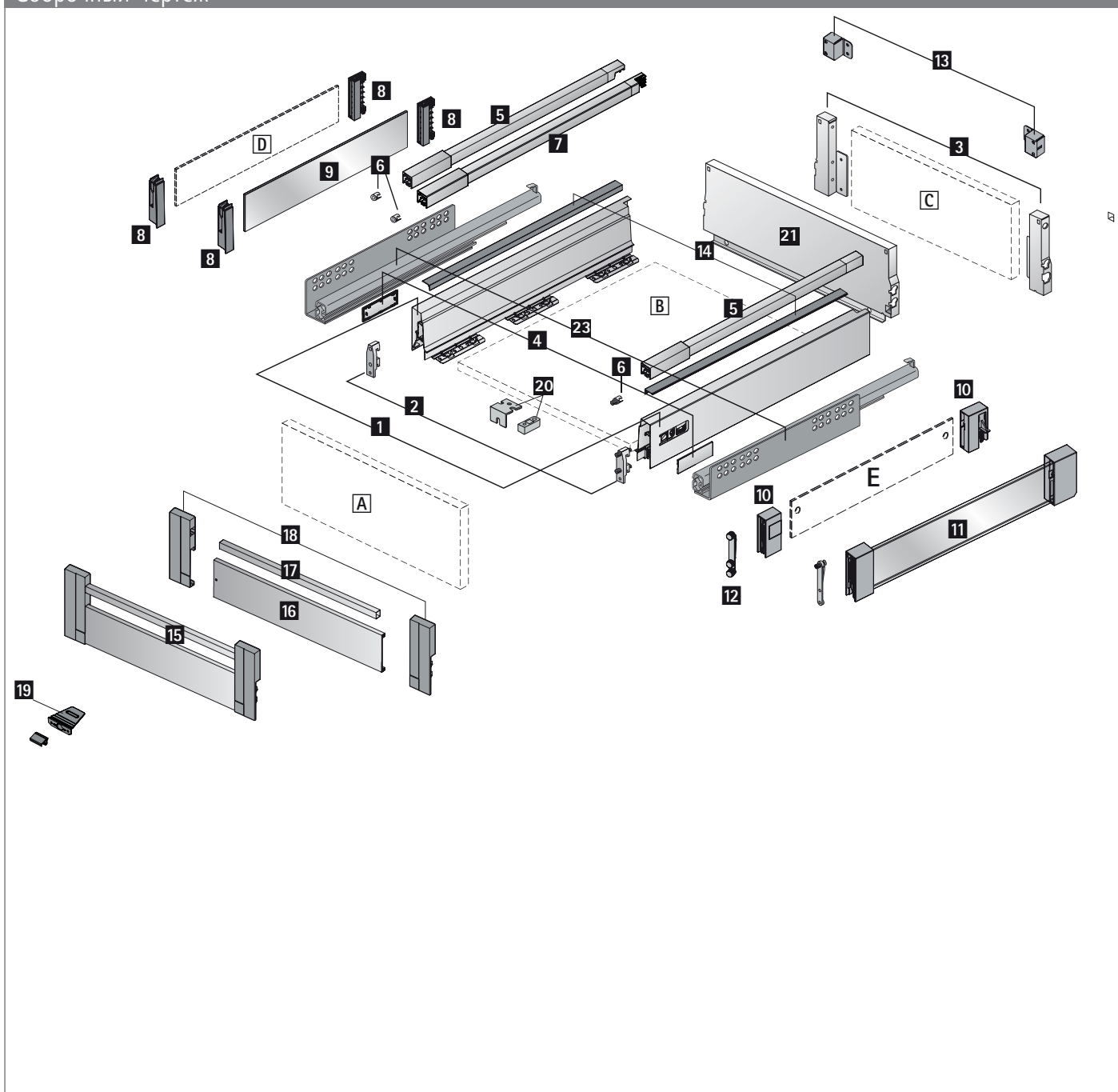
383

# Система выдвижных ящиков InnoTech Atira с двойными боковинами

## ► Сборочный чертеж / Обзор компонентов



### Сборочный чертеж



### Компоненты системы InnoTech Atira

#### Основные компоненты

- 1 Боковины ящика, левая и правая
- 2 Соединитель передней панели для боковины ящика
- 3 Соединитель задней стенки
- 4 Заглушки
- 5 Продольный релинг
- 6 Соединитель передней панели для продольного релинга
- 7 Дополнительный релинг
- 8 Адаптер TopSide
- 9 Надставка TopSide из металла
- 10 Адаптер DesignSide
- 11 Надставка DesignSide из стекла
- 12 Соединитель передней панели для надставки DesignSide
- 13 Адаптер для продольного релинга

#### Декоративные компоненты

- 14 Дизайн-профиль

#### Варианты передней панели

- 15 Передняя панель внутреннего ящика / внутреннего короба
- 16 Алюминиевая передняя панель
- 17 Релинг для алюминиевой передней панели
- 18 Соединитель для алюминиевой передней панели
- 19 Фиксатор передней панели внутреннего ящика
- 20 Стабилизатор передней панели

#### Варианты задней стенки

- 21 Стальная задняя стенка для стандартной ширины корпуса

#### Направляющие

- 22 Направляющие Quadro

#### Деревянные компоненты в размер

- A Передняя панель
- B Дно ящика
- C Деревянная задняя стенка
- D TopSide – из материала по выбору
- E DesignSide – из материала по выбору



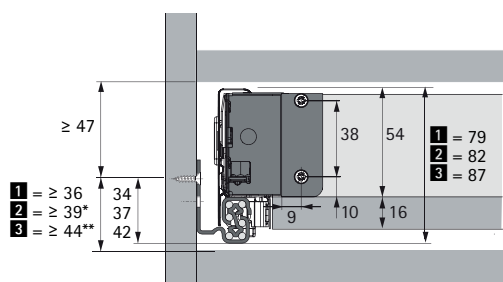
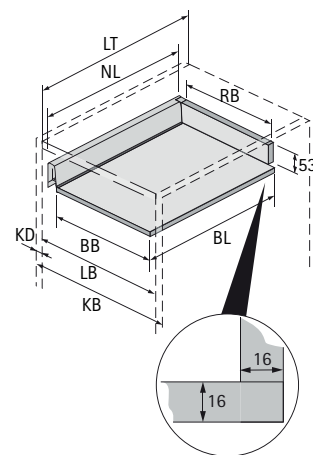
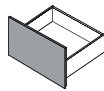
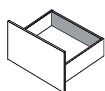
# Система выдвижных ящиков InnoTech Atira с двойными боковинами

▶ Высота ящика 54 мм

▶ Сталь с порошковым покрытием, цвет серебристый / белый / антрацит

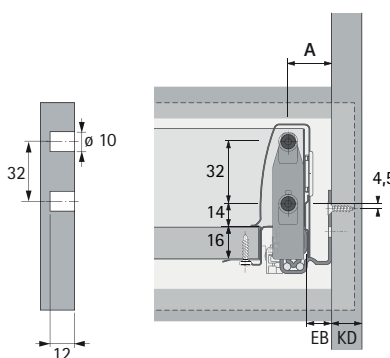


## Техническая информация / монтажная ситуация



- 1 = Quadro 25
- 2 = Quadro V6
- 3 = Quadro V6+

\* ≥ 42 Push to open Silent Quadro V6  
 \*\* ≥ 45 Push to open Silent Quadro V6+



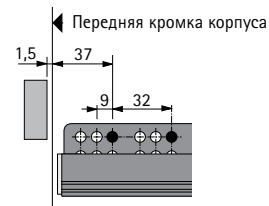
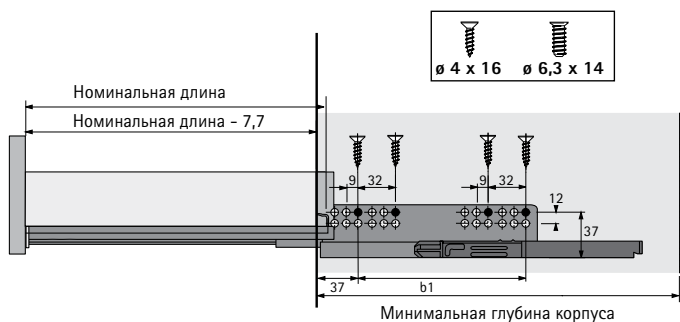
BB Ширина дна ящика	RB Ширина задней стенки	LB Внутренняя ширина корпуса
BL Длина дна ящика	NL Номинальная длина	LT Внутренняя глубина корпуса
KB Ширина корпуса	KD Толщина боковины корпуса	EB Монтажная ширина

KD	16	18
EB	12,5	10,5
A	23	21

Размеры	мм
BL	NL + 10
BB	LB - 2 x EB - 51,5
RB	LB - 2 x EB - 63

## Монтажные размеры для направляющих Quadro V6

Номинальная длина мм	Расстояние между отверстиями b1 мм
260	160
300	160
350	160
420	224
470	256
520	256

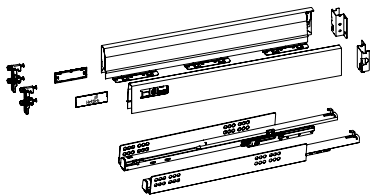


**Примечание:**  
 Подробную информацию см. в разделе "Направляющие".

# Система выдвижных ящиков InnoTech Atira с двойными боковинами

- ▶ Высота ящика 54 мм
- ▶ Сталь с порошковым покрытием, цвет серебристый / белый / антрацит

## 1 Комплект ящика с направляющими Quadro полного выдвижения с демпфером Silent System

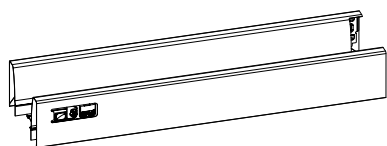


Состав комплекта:

- ▶ 2 боковины, левая и правая
- ▶ 2 соединителя передней панели под прикручивание
- ▶ 2 заглушки с логотипом Hettich, пластик
- ▶ 2 соединителя задней стенки, левый и правый
- ▶ 2 направляющие Quadro, левая и правая

Номинальная длина, мм	Артикул / Поверхность			Кол-во
	Серебристая	Белая	Антрацит	
470	9 245 475	9 245 476	9 245 477	1 компл.

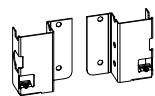
## 1 Боковина ящика, высота 54 мм



- ▶ Встроенная вертикальная и боковая регулировка
- ▶ Сталь с порошковым покрытием

Номинальная длина, мм	Артикул / Поверхность / Сторона						Кол-во
	Серебристая		Белая		Антрацит		
	Левая	Правая	Левая	Правая	Левая	Правая	
470	1 063 801	1 063 802	9 194 432	9 194 433	9 194 434	9 194 435	1/18 шт.

## 3 Соединители задней стенки

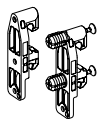


- ▶ Сталь с порошковым покрытием

Номинальная высота, мм	Артикул / Поверхность / Сторона						Кол-во
	Серебристая		Белая		Антрацит		
	Левая	Правая	Левая	Правая	Левая	Правая	
54	9 003 473	9 003 474	9 194 623	9 194 624	9 194 625	9 194 626	1/40 шт.

## 2 Соединитель передней панели для боковины ящика

- ▶ Пластик белого цвета



Монтаж	Артикул	Кол-во
под прикручивание	1 065 191	1/400 шт.
под запрессовку	1 061 450	1/400 шт.

## 4 Заглушки



- ▶ Заглушки с логотипом производителя мебели изготавливаются под заказ
- ▶ Пластик

Цвет ящика	Поверхность	Артикул	Кол-во
серебристый	серая с логотипом Hettich	9 194 646	1/300 шт.
серебристый	под хром с логотипом Hettich	9 194 652	1/300 шт.
белый	белая с логотипом Hettich	9 194 647	1/300 шт.
белый	под хром с логотипом Hettich	9 194 653	1/300 шт.
антрацит	темно-серая с логотипом Hettich	9 194 648	1/300 шт.
антрацит	под нержавеющую сталь с логотипом Hettich	9 194 656	1/300 шт.

## Дополнительно

▶ Варианты задней стенки	359 - 360	▶ Прочие принадлежности	361
▶ Варианты передней панели внутреннего ящика	357 - 358	▶ Направляющие Quadro	337
▶ Декоративные компоненты	353 - 354	▶ Механизм открывания Push to open Silent	350 - 351
		▶ Критерии качества	417



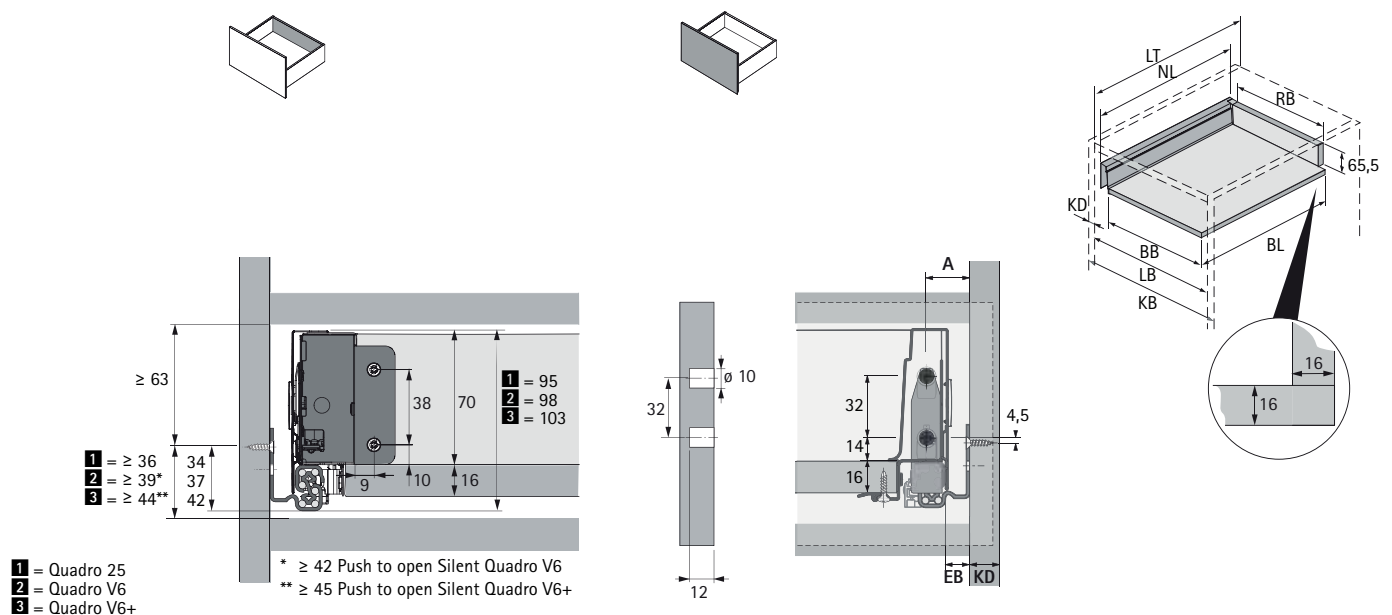
[hettich.com/short/6077da](https://hettich.com/short/6077da)

# Система выдвижных ящиков InnoTech Atira с двойными боковинами

- ▶ Высота ящика 70 мм
- ▶ Сталь с порошковым покрытием, цвет серебристый / белый / антрацит

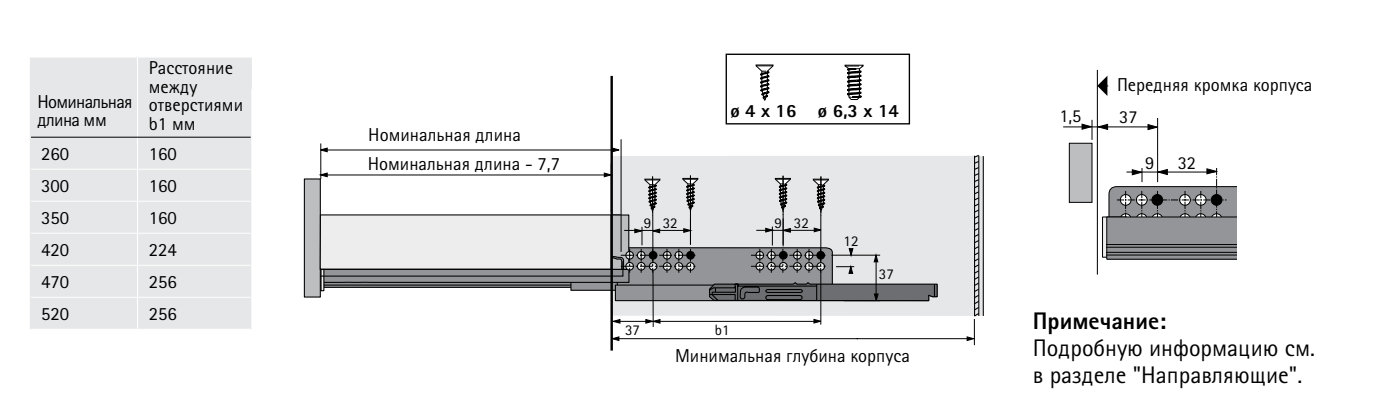


## Техническая информация / монтажная ситуация



Размеры	мм
BB Ширина дна ящика	LB - 2 x EB - 51,5
BL Длина дна ящика	NL + 10
KB Ширина корпуса	LB - 2 x EB - 63
RB Ширина задней стенки	
LB Внутренняя ширина корпуса	
NL Номинальная длина	
LT Внутренняя глубина корпуса	
KD Толщина боковины корпуса	
EB Монтажная ширина	
A	23 21
KD	16 18
EB	12,5 10,5

## Монтажные размеры для направляющих Quadro V6

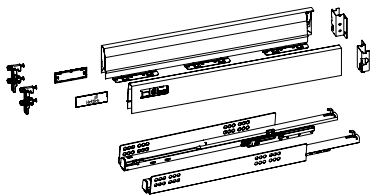




# Система выдвижных ящиков InnoTech Atira с двойными боковинами

- ▶ Высота ящика 70 мм
- ▶ Сталь с порошковым покрытием, цвет серебристый / белый / антрацит

## 1 Комплект ящика с направляющими Quadro



Состав комплекта:

- ▶ 2 боковины, левая и правая
- ▶ 2 соединителя передней панели под прикручивание
- ▶ 2 заглушки с логотипом Hettich, пластик
- ▶ 2 соединителя задней стенки, левый и правый
- ▶ 2 направляющие Quadro, левая и правая

## Комплект ящика с направляющими Quadro полного выдвижения с демпфером Silent System

Номинальная длина, мм	Артикул / Поверхность			Кол-во
	Серебристая	Белая	Антрацит	
260	9 228 876	9 230 044	9 234 541	1 компл.
300	9 228 877	9 230 045	9 234 542	1 компл.
350	9 228 878	9 230 046	9 234 543	1 компл.
420	9 228 889	9 230 047	9 234 544	1 компл.
470	9 228 890	9 230 048	9 234 545	1 компл.
520	9 228 891	9 230 049	9 234 546	1 компл.

## Комплект ящика с направляющими Quadro частичного выдвижения с демпфером Silent System

Номинальная длина, мм	Артикул / Поверхность			Кол-во
	Серебристая	Белая	Антрацит	
260	9 248 729	9 248 740	9 248 751	1 компл.
350	9 248 730	9 248 741	9 248 752	1 компл.
420	9 228 915	9 230 062	9 234 569	1 компл.
470	9 228 916	9 230 064	9 234 570	1 компл.
520	9 248 731	9 248 742	9 248 753	1 компл.

## Комплект ящика с направляющими Quadro полного выдвижения с механизмом Push to open

Номинальная длина, мм	Артикул / Поверхность			Кол-во
	Серебристая	Белая	Антрацит	
260	9 242 926			1 компл.
300	9 242 927			1 компл.
350	9 242 928			1 компл.
420	9 242 929	9 245 409	9 245 440	1 компл.
470	9 239 731	9 245 431	9 245 438	1 компл.
520	9 242 930			1 компл.

### Дополнительно

▶ Варианты задней стенки	359 - 360	▶ Прочие принадлежности	361
▶ Варианты передней панели внутреннего ящика	357 - 358	▶ Направляющие Quadro	337
▶ Декоративные компоненты	353 - 354	▶ Механизм открывания Push to open Silent	350 - 351
		▶ Критерии качества	417



[hettich.com/short/13aee4](https://hettich.com/short/13aee4)

# Система выдвижных ящиков InnoTech Atira с двойными боковинами

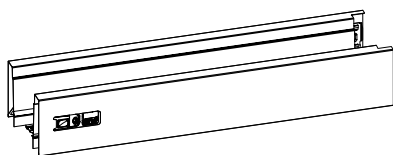
- ▶ Высота ящика 70 мм
- ▶ Сталь с порошковым покрытием, цвет серебристый / белый / антрацит

## Комплект ящика с направляющими Quadro полного выдвижения для механизма Push to open Silent

- ▶ Не применяется без механизма Push to open Silent
- ▶ Механизм Push to open Silent заказывается отдельно, стр. 350 - 351

Номинальная длина, мм	Артикул / Поверхность / Нагрузочная способность				Кол-во
	10 кг		30 кг		
	Серебристая	Белая	Серебристая	Белая	
260	9 259 359	9 254 878	9 254 860	9 254 881	1 компл.
300	9 259 360	9 254 879	9 254 861	9 254 882	1 компл.
350	9 254 859	9 254 880	9 254 862	9 254 883	1 компл.
420			9 254 863	9 254 884	1 компл.
470			9 254 864	9 254 885	1 компл.
520			9 254 865	9 254 886	1 компл.

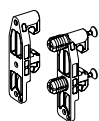
## 1 Боковина ящика, высота 70 мм



- ▶ Встроенная вертикальная и боковая регулировка
- ▶ Сталь с порошковым покрытием

Номинальная длина, мм	Артикул / Поверхность / Сторона						Кол-во
	Серебристая		Белая		Антрацит		
	Левая	Правая	Левая	Правая	Левая	Правая	
260	9 194 390	9 194 391	9 194 404	9 194 405	9 194 418	9 194 419	1/18 шт.
300	9 194 392	9 194 393	9 194 406	9 194 407	9 194 420	9 194 421	1/18 шт.
350	9 194 394	9 194 395	9 194 408	9 194 409	9 194 422	9 194 423	1/18 шт.
420	9 194 396	9 194 397	9 194 410	9 194 411	9 194 424	9 194 425	1/18 шт.
470	9 194 398	9 194 399	9 194 412	9 194 413	9 194 426	9 194 427	1/18 шт.
520	9 194 400	9 194 401	9 194 414	9 194 415	9 194 428	9 194 429	1/18 шт.

## 2 Соединитель передней панели для боковины ящика



- ▶ Пластик белого цвета

Монтаж	Артикул	Кол-во
под прикручивание	1 065 191	1/400 шт.
под запрессовку	1 061 450	1/400 шт.

## Дополнительно

▶ Варианты задней стенки	359 - 360	▶ Прочие принадлежности	361
▶ Варианты передней панели внутреннего ящика	357 - 358	▶ Направляющие Quadro	337
▶ Декоративные компоненты	353 - 354	▶ Механизм открывания Push to open Silent	350 - 351
		▶ Критерии качества	417



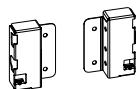
[hettich.com/short/13aee4](https://hettich.com/short/13aee4)



# Система выдвижных ящиков InnoTech Atira с двойными боковинами

- ▶ Высота ящика 70 мм
- ▶ Сталь с порошковым покрытием, цвет серебристый / белый / антрацит

## 3 Соединители задней стенки



- ▶ Сталь с порошковым покрытием

Номинальная высота, мм	Артикул / Поверхность / Сторона						Кол-во
	Серебристая		Белая		Антрацит		
	Левая	Правая	Левая	Правая	Левая	Правая	
70	1 062 501	1 062 502	9 194 627	9 194 628	9 194 629	9 194 630	1/40 шт.

## 4 Заглушки



- ▶ Заглушки с логотипом производителя мебели изготавливаются под заказ
- ▶ Пластик

Цвет ящика	Поверхность	Артикул	Кол-во
серебристый	серая с логотипом Hettich	9 194 646	1/300 шт.
серебристый	под хром с логотипом Hettich	9 194 652	1/300 шт.
белый	белая с логотипом Hettich	9 194 647	1/300 шт.
белый	под хром с логотипом Hettich	9 194 653	1/300 шт.
антрацит	темно-серая с логотипом Hettich	9 194 648	1/300 шт.
антрацит	под нержавеющую сталь с логотипом Hettich	9 194 656	1/300 шт.

### Дополнительно

▶ Варианты задней стенки	359 - 360	▶ Прочие принадлежности	361
▶ Варианты передней панели внутреннего ящика	357 - 358	▶ Направляющие Quadro	337
▶ Декоративные компоненты	353 - 354	▶ Механизм открывания Push to open Silent	350 - 351
		▶ Критерии качества	417



[hettich.com/short/13aee4](https://hettich.com/short/13aee4)

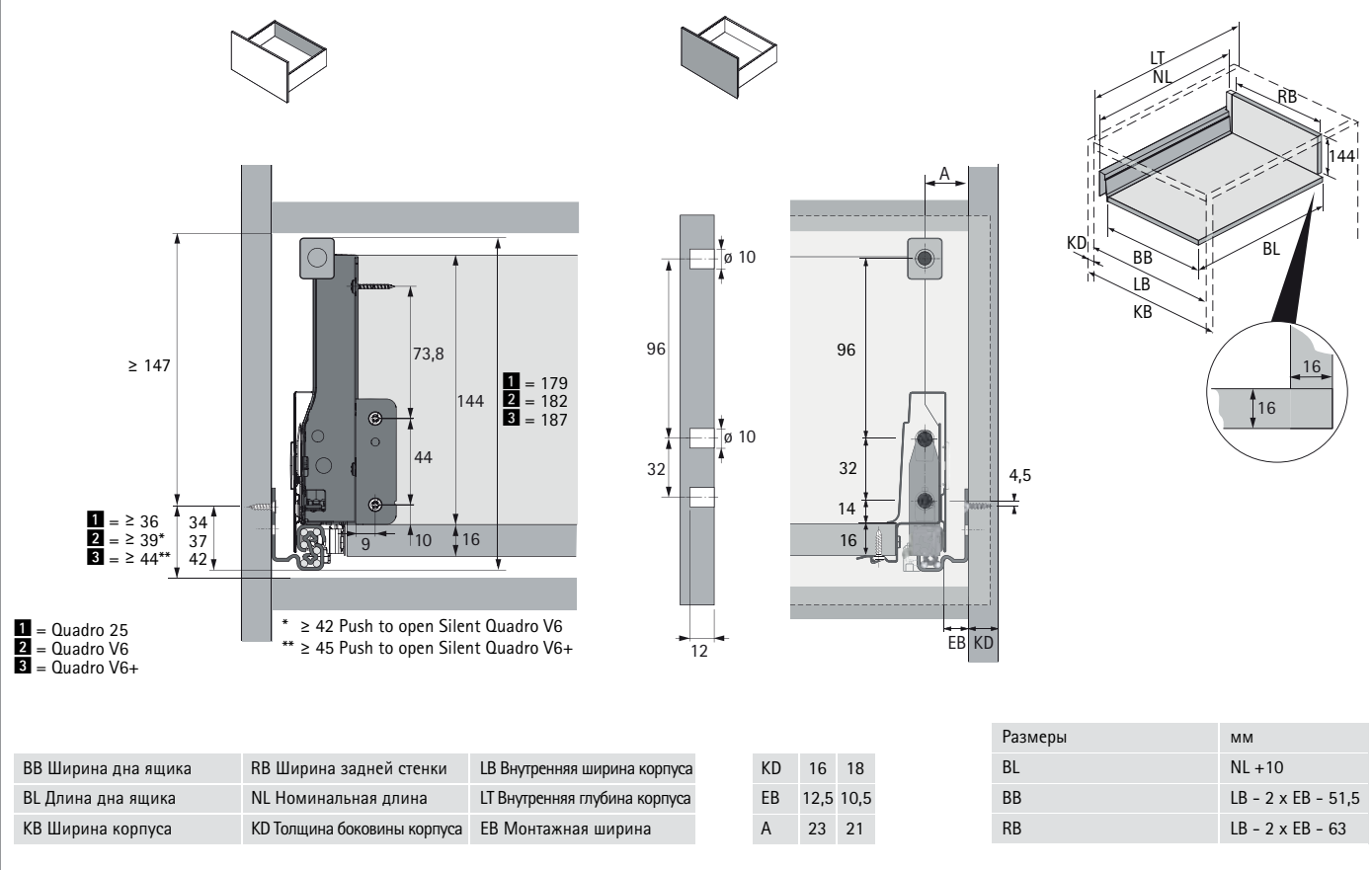
# Система выдвижных ящиков InnoTech Atira с двойными боковинами

► Короб с релингом, высота 144 мм

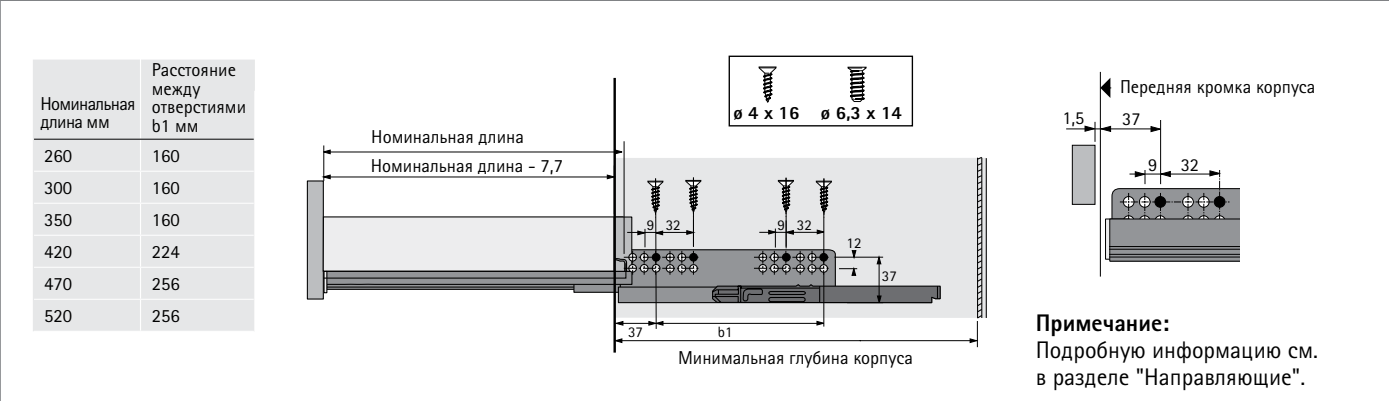
► Сталь с порошковым покрытием, цвет серебристый / белый / антрацит



## Техническая информация / монтажная ситуация



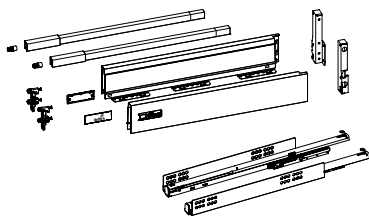
## Монтажные размеры для направляющих Quadro V6



# Система выдвигающих ящиков InnoTech Atira с двойными боковинами

- ▶ Короб с релингом, высота 144 мм
- ▶ Сталь с порошковым покрытием, цвет серебристый / белый / антрацит

## 1 Комплект короба с релингом, с направляющими Quadro



Состав комплекта:

- ▶ 2 боковины, левая и правая
- ▶ 2 соединителя передней панели под прикручивание
- ▶ 2 заглушки с логотипом Hettich, пластик
- ▶ 2 продольных релинга, левый и правый
- ▶ 2 соединителя передней панели для продольного релинга под прикручивание
- ▶ 2 соединителя задней стенки, левый и правый
- ▶ 2 направляющие Quadro полного выдвижения, левая и правая

## Комплект короба с направляющими Quadro полного выдвижения с демпфером Silent System

Номинальная длина, мм	Артикул / Поверхность			Кол-во
	Серебристая	Белая	Антрацит	
260	9 228 892	9 230 050	9 234 547	1 компл.
300	9 228 893	9 230 051	9 234 548	1 компл.
350	9 228 894	9 230 052	9 234 549	1 компл.
420	9 228 895	9 230 053	9 234 550	1 компл.
470	9 228 897	9 230 054	9 234 551	1 компл.
520	9 228 898	9 230 055	9 234 552	1 компл.

## Комплект короба с направляющими Quadro частичного выдвижения с демпфером Silent System

Номинальная длина, мм	Артикул / Поверхность			Кол-во
	Серебристая	Белая	Антрацит	
260	9 248 732	9 248 743	9 248 754	1 компл.
350	9 248 733	9 248 744	9 248 755	1 компл.
420	9 228 917	9 230 065	9 234 571	1 компл.
470	9 228 918	9 230 066	9 234 572	1 компл.
520	9 248 734	9 248 745	9 248 756	1 компл.

## Комплект короба с направляющими Quadro полного выдвижения с механизмом Push to open

Номинальная длина, мм	Артикул / Поверхность			Кол-во
	Серебристая	Белая	Антрацит	
260	9 242 931			1 компл.
300	9 242 932			1 компл.
350	9 242 933			1 компл.
420	9 242 934	9 245 433	9 245 441	1 компл.
470	9 242 935	9 245 434	9 245 442	1 компл.
520	9 242 936			1 компл.

### Дополнительно

▶ Варианты задней стенки	359 - 360	▶ Прочие принадлежности	361
▶ Варианты передней панели внутреннего ящика	357 - 358	▶ Направляющие Quadro	337
▶ Декоративные компоненты	353 - 354	▶ Механизм открывания Push to open Silent	350 - 351
		▶ Критерии качества	417



[hettich.com/short/335697](https://hettich.com/short/335697)

# Система выдвижных ящиков InnoTech Atira с двойными боковинами

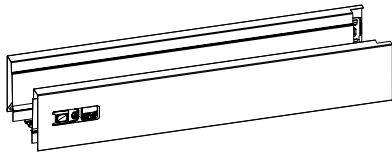
- ▶ Короб с релингом, высота 144 мм
- ▶ Сталь с порошковым покрытием, цвет серебристый / белый / антрацит

## Комплект короба с направляющими Quadro полного выдвижения для механизма Push to open Silent

- ▶ Не применяется без механизма Push to open Silent
- ▶ Механизм Push to open Silent заказывается отдельно, стр. 350 - 351

Номинальная длина, мм	Артикул / Поверхность		Кол-во
	Серебристая	Белая	
260	9 254 866	9 254 887	1 компл.
300	9 254 867	9 254 888	1 компл.
350	9 254 868	9 254 889	1 компл.
420	9 254 869	9 254 890	1 компл.
470	9 254 870	9 254 891	1 компл.
520	9 254 871	9 254 892	1 компл.

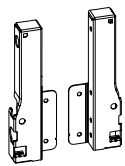
### 1 Боковина ящика, высота 70 мм



- ▶ Встроенная вертикальная и боковая регулировка
- ▶ Сталь с порошковым покрытием

Номинальная длина, мм	Артикул / Поверхность / Сторона						Кол-во
	Серебристая		Белая		Антрацит		
	Левая	Правая	Левая	Правая	Левая	Правая	
260	9 194 390	9 194 391	9 194 404	9 194 405	9 194 418	9 194 419	1/18 шт.
300	9 194 392	9 194 393	9 194 406	9 194 407	9 194 420	9 194 421	1/18 шт.
350	9 194 394	9 194 395	9 194 408	9 194 409	9 194 422	9 194 423	1/18 шт.
420	9 194 396	9 194 397	9 194 410	9 194 411	9 194 424	9 194 425	1/18 шт.
470	9 194 398	9 194 399	9 194 412	9 194 413	9 194 426	9 194 427	1/18 шт.
520	9 194 400	9 194 401	9 194 414	9 194 415	9 194 428	9 194 429	1/18 шт.

### 3 Соединители задней стенки



- ▶ Сталь с порошковым покрытием

Номинальная высота, мм	Артикул / Поверхность / Сторона						Кол-во
	Серебристая		Белая		Антрацит		
	Левая	Правая	Левая	Правая	Левая	Правая	
144	9 007 355	9 007 356	9 194 635	9 194 636	9 194 637	9 194 638	1/40 шт.

#### Дополнительно

▶ Варианты задней стенки	359 - 360	▶ Прочие принадлежности	361
▶ Варианты передней панели внутреннего ящика	357 - 358	▶ Направляющие Quadro	337
▶ Декоративные компоненты	353 - 354	▶ Механизм открывания Push to open Silent	350 - 351
		▶ Критерии качества	417

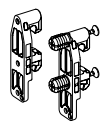


[hettich.com/short/335697](http://hettich.com/short/335697)

# Система выдвигающих ящиков InnoTech Atira с двойными боковинами

- ▶ Короб с релингом, высота 144 мм
- ▶ Сталь с порошковым покрытием, цвет серебристый / белый / антрацит

## 2 Соединитель передней панели для боковины ящика



- ▶ Пластик белого цвета

Монтаж	Артикул	Кол-во
под прикручивание	<b>1 065 191</b>	1/400 шт.
под запрессовку	<b>1 061 450</b>	1/400 шт.

## 6 Соединитель передней панели для продольного релинга



- ▶ Пластик белого цвета

Монтаж	Артикул	Кол-во
под прикручивание	<b>9 002 503</b>	1/400 шт.
под запрессовку	<b>1 061 965</b>	1/400 шт.

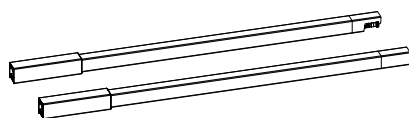
## 4 Заглушки



- ▶ Заглушки с логотипом производителя мебели изготавливаются под заказ
- ▶ Пластик

Цвет ящика	Поверхность	Артикул	Кол-во
серебристый	серая с логотипом Hettich	<b>9 194 646</b>	1/300 шт.
серебристый	под хром с логотипом Hettich	<b>9 194 652</b>	1/300 шт.
белый	белая с логотипом Hettich	<b>9 194 647</b>	1/300 шт.
белый	под хром с логотипом Hettich	<b>9 194 653</b>	1/300 шт.
антрацит	темно-серая с логотипом Hettich	<b>9 194 648</b>	1/300 шт.
антрацит	под нержавеющую сталь с логотипом Hettich	<b>9 194 656</b>	1/300 шт.

## 5 Продольный релинг



- ▶ Сталь с порошковым покрытием

Номинальная длина, мм	Артикул / Поверхность / Сторона						Кол-во
	Серебристая		Белая		Антрацит		
	Левая	Правая	Левая	Правая	Левая	Правая	
260	<b>9 194 522</b>	<b>9 194 523</b>	<b>9 194 536</b>	<b>9 194 537</b>	<b>9 194 550</b>	<b>9 194 551</b>	1/80 шт.
300	<b>9 194 524</b>	<b>9 194 525</b>	<b>9 194 538</b>	<b>9 194 539</b>	<b>9 194 552</b>	<b>9 194 553</b>	1/80 шт.
350	<b>9 194 526</b>	<b>9 194 527</b>	<b>9 194 540</b>	<b>9 194 541</b>	<b>9 194 554</b>	<b>9 194 555</b>	1/80 шт.
420	<b>9 194 528</b>	<b>9 194 529</b>	<b>9 194 542</b>	<b>9 194 543</b>	<b>9 194 556</b>	<b>9 194 557</b>	1/80 шт.
470	<b>9 194 530</b>	<b>9 194 531</b>	<b>9 194 544</b>	<b>9 194 545</b>	<b>9 194 558</b>	<b>9 194 559</b>	1/80 шт.
520	<b>9 194 532</b>	<b>9 194 533</b>	<b>9 194 546</b>	<b>9 194 547</b>	<b>9 194 560</b>	<b>9 194 561</b>	1/80 шт.

### Дополнительно

▶ Варианты задней стенки	359 - 360	▶ Прочие принадлежности	361
▶ Варианты передней панели внутреннего ящика	357 - 358	▶ Направляющие Quadro	337
▶ Декоративные компоненты	353 - 354	▶ Механизм открывания Push to open Silent	350 - 351
		▶ Критерии качества	417

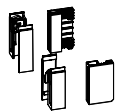


[hettich.com/short/335697](https://hettich.com/short/335697)

# Система выдвигающих ящиков InnoTech Atira с двойными боковинами

- ▶ Короб с релингом, высота 144 мм
- ▶ Сталь с порошковым покрытием, цвет серебристый / белый / антрацит

## 8 Адаптер TopSide



- ▶ Для установки **9** надставки на боковину TopSide из металла или TopSide из другого материала
- ▶ Пластик

Состав комплекта:

- ▶ 2 передних адаптера, левый и правый
- ▶ 2 задних адаптера, левый и правый

Артикул / поверхность			Кол-во
Серая	Белая	Антрацит	
9 194 657	9 194 658	9 194 659	1 компл.

## 9 Надставка TopSide из металла



- ▶ **8** Адаптеры TopSide заказываются отдельно

Состав комплекта:

- ▶ 2 надставки TopSide

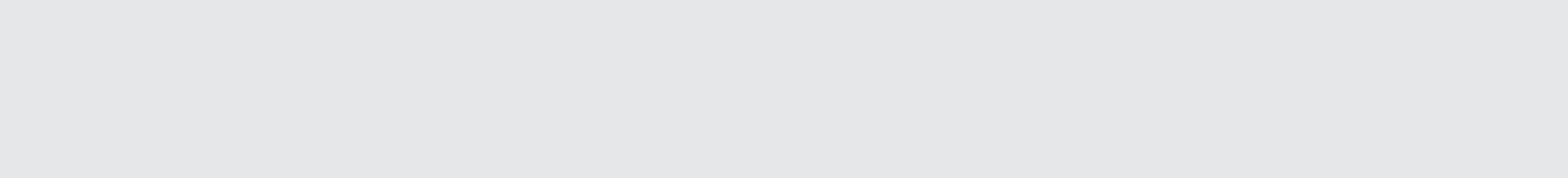
Номинальная длина, мм	Артикул / поверхность			Кол-во
	Серебристая	Белая	Антрацит	
260	9 194 677	9 194 684	9 194 691	1 компл.
300	9 194 678	9 194 685	9 194 692	1 компл.
350	9 194 679	9 194 686	9 194 693	1 компл.
420	9 194 680	9 194 687	9 194 694	1 компл.
470	9 194 681	9 194 688	9 194 695	1 компл.
520	9 194 682	9 194 689	9 194 696	1 компл.

### Дополнительно

▶ Варианты задней стенки	359 - 360	▶ Прочие принадлежности	361
▶ Варианты передней панели внутреннего ящика	357 - 358	▶ Направляющие Quadro	337
▶ Декоративные компоненты	353 - 354	▶ Механизм открывания Push to open Silent	350 - 351
		▶ Критерии качества	417



[hettich.com/short/335697](https://hettich.com/short/335697)

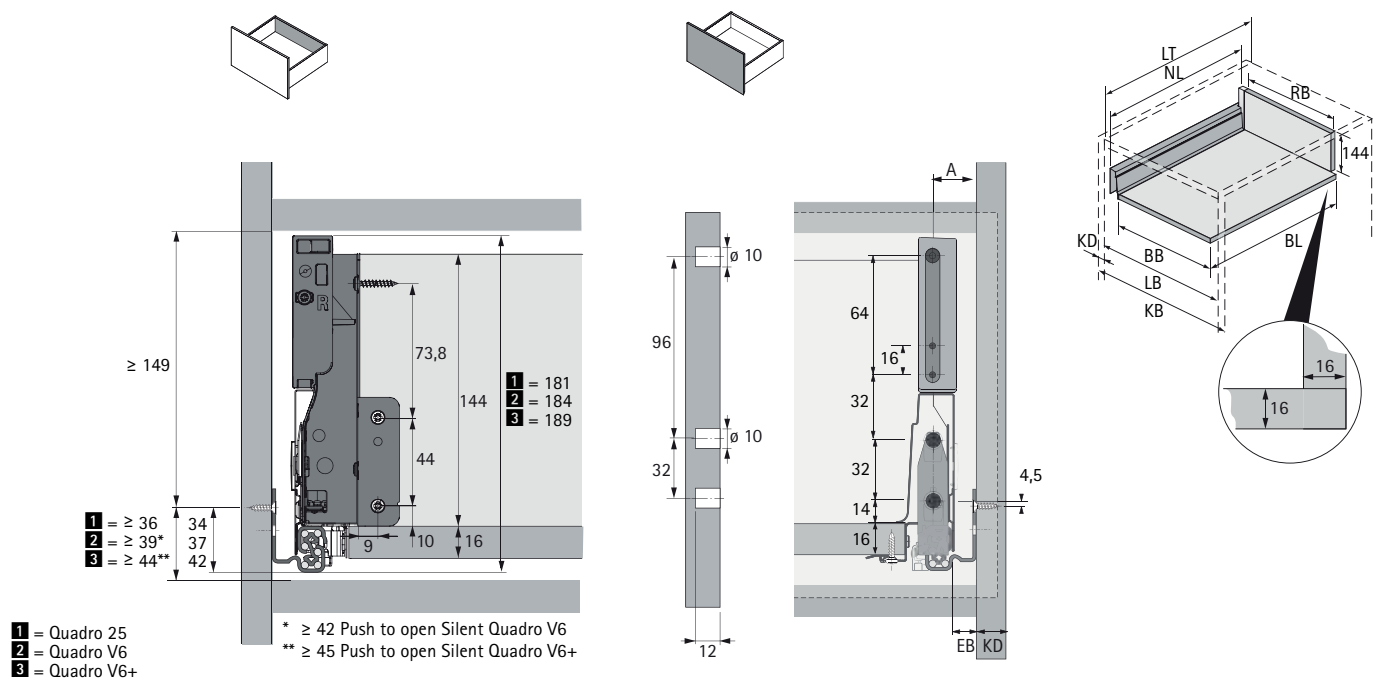


# Система выдвигающих ящиков InnoTech Atira с двойными боковинами

- ▶ Короб с надставкой на боковину DesignSide, высота 144 мм
- ▶ Сталь с порошковым покрытием, цвет серебристый / белый / антрацит

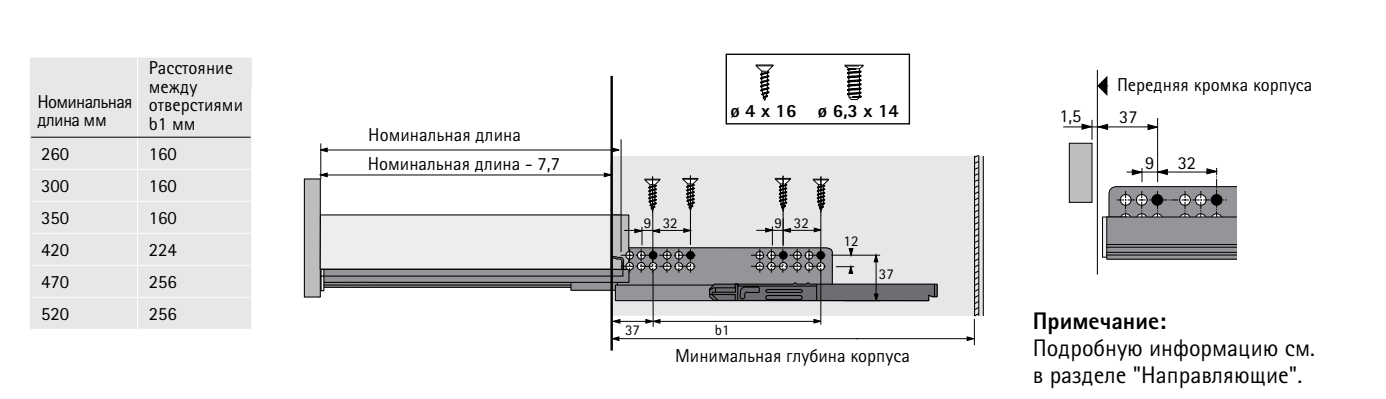


## Техническая информация / монтажная ситуация



Размеры		мм	
BB Ширина дна ящика	RB Ширина задней стенки	LB Внутренняя ширина корпуса	KD 16 18
BL Длина дна ящика	NL Номинальная длина	LT Внутренняя глубина корпуса	EB 12,5 10,5
KB Ширина корпуса	KD Толщина боковины корпуса	EB Монтажная ширина	A 23 21
			BL NL + 10
			BB LB - 2 x EB - 51,5
			RB LB - 2 x EB - 63

## Монтажные размеры для направляющих Quadro V6

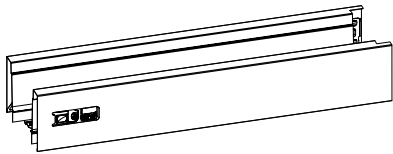




# Система выдвигающих ящиков InnoTech Atira с двойными боковинами

- ▶ Короб с надставкой на боковину DesignSide, высота 144 мм
- ▶ Сталь с порошковым покрытием, цвет серебристый / белый / антрацит

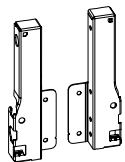
## 1 Боковина ящика, высота 70 мм



- ▶ Встроенная вертикальная и боковая регулировка
- ▶ Сталь с порошковым покрытием

Номинальная длина, мм	Артикул / Поверхность / Сторона						Кол-во
	Серебристая		Белая		Антрацит		
	Левая	Правая	Левая	Правая	Левая	Правая	
260	9 194 390	9 194 391	9 194 404	9 194 405	9 194 418	9 194 419	1/18 шт.
300	9 194 392	9 194 393	9 194 406	9 194 407	9 194 420	9 194 421	1/18 шт.
350	9 194 394	9 194 395	9 194 408	9 194 409	9 194 422	9 194 423	1/18 шт.
420	9 194 396	9 194 397	9 194 410	9 194 411	9 194 424	9 194 425	1/18 шт.
470	9 194 398	9 194 399	9 194 412	9 194 413	9 194 426	9 194 427	1/18 шт.
520	9 194 400	9 194 401	9 194 414	9 194 415	9 194 428	9 194 429	1/18 шт.

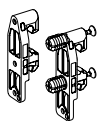
## 3 Соединители задней стенки



- ▶ Сталь с порошковым покрытием

Номинальная высота, мм	Артикул / Поверхность / Сторона						Кол-во
	Серебристая		Белая		Антрацит		
	Левая	Правая	Левая	Правая	Левая	Правая	
144	9 007 355	9 007 356	9 194 635	9 194 636	9 194 637	9 194 638	1/40 шт.

## 2 Соединитель передней панели для боковины ящика



- ▶ Пластик белого цвета

Монтаж	Артикул	Кол-во
под прикручивание	1 065 191	1/400 шт.
под запрессовку	1 061 450	1/400 шт.

### Дополнительно

▶ Варианты задней стенки	359 - 360	▶ Прочие принадлежности	361
▶ Варианты передней панели внутреннего ящика	357 - 358	▶ Направляющие Quadro	337
▶ Декоративные компоненты	353 - 354	▶ Механизм открывания Push to open Silent	350 - 351
		▶ Критерии качества	417



[hettich.com/short/a92ae2](https://hettich.com/short/a92ae2)

# Система выдвижных ящиков InnoTech Atira с двойными боковинами

- ▶ Короб с надставкой на боковину DesignSide, высота 144 мм
- ▶ Сталь с порошковым покрытием, цвет серебристый / белый / антрацит

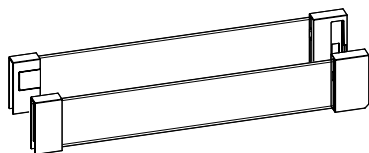
## 4 Заглушки



- ▶ Заглушки с логотипом производителя мебели изготавливаются под заказ
- ▶ Пластик

Цвет ящика	Поверхность	Артикул	Кол-во
серебристый	серая с логотипом Hettich	<b>9 194 646</b>	1/300 шт.
серебристый	под хром с логотипом Hettich	<b>9 194 652</b>	1/300 шт.
белый	белая с логотипом Hettich	<b>9 194 647</b>	1/300 шт.
белый	под хром с логотипом Hettich	<b>9 194 653</b>	1/300 шт.
антрацит	темно-серая с логотипом Hettich	<b>9 194 648</b>	1/300 шт.
антрацит	под нержавеющую сталь с логотипом Hettich	<b>9 194 656</b>	1/300 шт.

## 11 Надставка на боковину DesignSide из стекла



- ▶ Прозрачное стекло с предустановленными адаптерами, пластик
- ▶ Толщина материала 6 мм

Состав комплекта:

- ▶ 2 надставки на боковину DesignSide с предустановленными адаптерами, левая и правая
- ▶ 2 соединителя передней панели с распорными муфтами
- ▶ 2 соединителя передней панели под прикручивание

Номинальная длина, мм	Артикул / цвет адаптера			Кол-во
	Серый	Белый	Антрацит	
260	<b>9 194 797</b>	<b>9 194 804</b>	<b>9 194 811</b>	1 компл.
300	<b>9 194 798</b>	<b>9 194 805</b>	<b>9 194 812</b>	1 компл.
350	<b>9 194 799</b>	<b>9 194 806</b>	<b>9 194 813</b>	1 компл.
420	<b>9 194 800</b>	<b>9 194 807</b>	<b>9 194 814</b>	1 компл.
470	<b>9 194 801</b>	<b>9 194 808</b>	<b>9 194 815</b>	1 компл.
520	<b>9 194 802</b>	<b>9 194 809</b>	<b>9 194 816</b>	1 компл.

### Дополнительно

▶ Варианты задней стенки	359 - 360	▶ Прочие принадлежности	361
▶ Варианты передней панели внутреннего ящика	357 - 358	▶ Направляющие Quadro	337
▶ Декоративные компоненты	353 - 354	▶ Механизм открывания Push to open Silent	350 - 351
		▶ Критерии качества	417

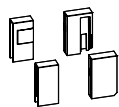


[hettich.com/short/a92ae2](https://hettich.com/short/a92ae2)

# Система выдвигающих ящиков InnoTech Atira с двойными боковинами

- ▶ Короб с надставкой на боковину DesignSide, высота 144 мм
- ▶ Сталь с порошковым покрытием, цвет серебристый / белый / антрацит

## 10 Адаптер DesignSide



- ▶ Для использования с надставкой на боковину DesignSide из любого материала
- ▶ Пластик

Состав комплекта:

- ▶ 2 передних адаптера DesignSide, левый и правый
- ▶ 2 задних адаптера DesignSide, левый и правый
- ▶ 2 соединителя передней панели с распорными муфтами
- ▶ Крепеж

## 12 Соединитель передней панели для DesignSide



- ▶ Монтаж под прикручивание
- ▶ Пластик белого цвета

Артикул	Кол-во
9 098 724	1/80 шт.

Артикул / поверхность			Кол-во
Серая	Белая	Антрацит	
9 196 317	9 196 318	9 196 319	1 компл.

### Дополнительно

▶ Варианты задней стенки	359 - 360	▶ Прочие принадлежности	361
▶ Варианты передней панели внутреннего ящика	357 - 358	▶ Направляющие Quadro	337
▶ Декоративные компоненты	353 - 354	▶ Механизм открывания Push to open Silent	350 - 351
		▶ Критерии качества	417



[hettich.com/short/a92ae2](https://hettich.com/short/a92ae2)

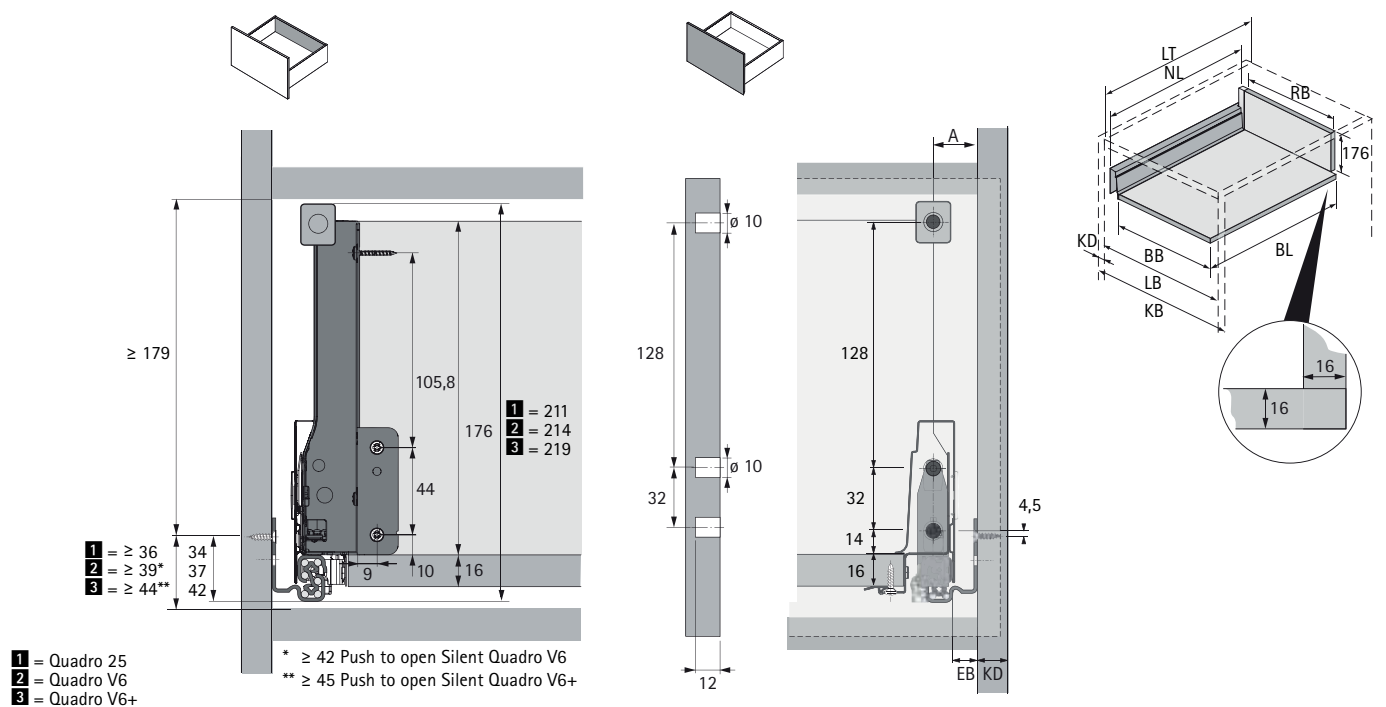
# Система выдвижных ящиков InnoTech Atira с двойными боковинами

► Короб с релингом, высота 176 мм

► Сталь с порошковым покрытием, цвет серебристый / белый / антрацит



## Техническая информация / монтажная ситуация



Возможен монтаж дополнительного релинга на расстоянии 64 или 54,5 мм ниже верхнего релинга.

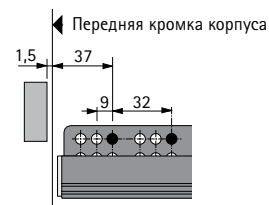
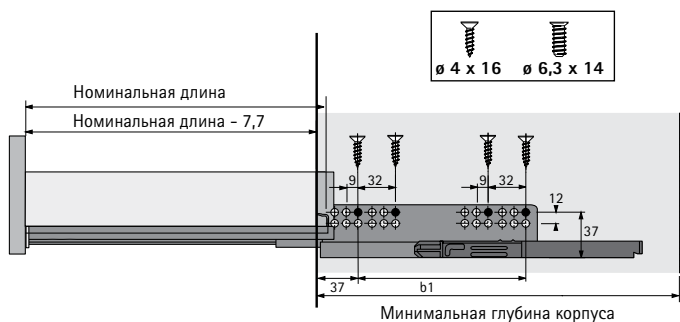
BB Ширина дна ящика	RB Ширина задней стенки	LB Внутренняя ширина корпуса
BL Длина дна ящика	NL Номинальная длина	LT Внутренняя глубина корпуса
KB Ширина корпуса	KD Толщина боковины корпуса	EB Монтажная ширина

KD	16	18
EB	12,5	10,5
A	23	21

Размеры	мм
BL	NL + 10
BB	LB - 2 x EB - 51,5
RB	LB - 2 x EB - 63

## Монтажные размеры для направляющих Quadro V6

Номинальная длина мм	Расстояние между отверстиями b1 мм
260	160
300	160
350	160
420	224
470	256
520	256

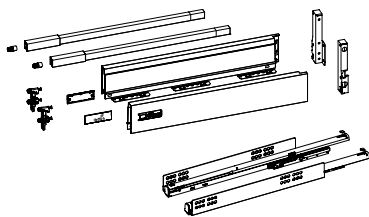


**Примечание:**  
 Подробную информацию см. в разделе "Направляющие".

# Система выдвигающих ящиков InnoTech Atira с двойными боковинами

- ▶ Короб с релингом, высота 176 мм
- ▶ Сталь с порошковым покрытием, цвет серебристый / белый / антрацит

## 1 Комплект короба с релингом, с направляющими Quadro



Состав комплекта:

- ▶ 2 боковины, левая и правая
- ▶ 2 соединителя передней панели под прикручивание
- ▶ 2 заглушки с логотипом Hettich, пластик
- ▶ 2 продольных релинга, левый и правый
- ▶ 2 соединителя передней панели для продольного релинга под прикручивание
- ▶ 2 соединителя задней стенки, левый и правый
- ▶ 2 направляющие Quadro полного выдвигания, левая и правая

## Комплект короба с направляющими Quadro полного выдвигания с демпфером Silent System

Номинальная длина, мм	Артикул / Поверхность			Кол-во
	Серебристая	Белая	Антрацит	
260	9 228 909	9 230 056	9 234 553	1 компл.
300	9 228 910	9 230 057	9 234 554	1 компл.
350	9 228 911	9 230 058	9 234 555	1 компл.
420	9 228 912	9 230 059	9 234 556	1 компл.
470	9 228 913	9 230 060	9 234 557	1 компл.
520	9 228 914	9 230 061	9 234 558	1 компл.

## Комплект короба с направляющими Quadro частичного выдвигания с демпфером Silent System

Номинальная длина, мм	Артикул / Поверхность			Кол-во
	Серебристая	Белая	Антрацит	
260	9 248 735	9 248 746	9 248 757	1 компл.
350	9 248 736	9 248 747	9 248 758	1 компл.
420	9 248 737	9 248 748	9 248 759	1 компл.
470	9 248 738	9 248 749	9 248 760	1 компл.
520	9 248 739	9 248 750	9 248 761	1 компл.

## Комплект короба с направляющими Quadro полного выдвигания с механизмом Push to open

Номинальная длина, мм	Артикул / Поверхность			Кол-во
	Серебристая	Белая	Антрацит	
260	9 242 937			1 компл.
300	9 242 939			1 компл.
350	9 242 941			1 компл.
420	9 242 943	9 245 435	9 245 443	1 компл.
470	9 239 733	9 245 436	9 245 444	1 компл.
520	9 242 944			1 компл.

### Дополнительно

▶ Варианты задней стенки	359 - 360	▶ Прочие принадлежности	361
▶ Варианты передней панели внутреннего ящика	357 - 358	▶ Направляющие Quadro	337
▶ Декоративные компоненты	353 - 354	▶ Механизм открывания Push to open Silent	350 - 351
		▶ Критерии качества	417



[hettich.com/short/9a9ed1](https://hettich.com/short/9a9ed1)

# Система выдвижных ящиков InnoTech Atira с двойными боковинами

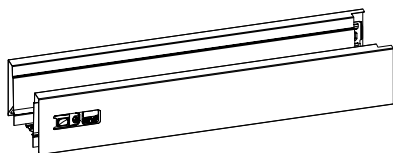
- ▶ Короб с релингом, высота 176 мм
- ▶ Сталь с порошковым покрытием, цвет серебристый / белый / антрацит

## Комплект короба с направляющими Quadro полного выдвижения для механизма Push to open Silent

- ▶ Не применяется без механизма Push to open Silent
- ▶ Механизм Push to open Silent заказывается отдельно, стр. 350 - 351

Номинальная длина, мм	Артикул / Поверхность		Кол-во
	Серебристая	Белая	
260	9 254 872	9 254 893	1 компл.
300	9 254 873	9 254 894	1 компл.
350	9 254 874	9 254 895	1 компл.
420	9 254 875	9 254 896	1 компл.
470	9 254 876	9 254 897	1 компл.
520	9 254 877	9 254 898	1 компл.

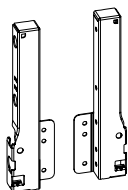
### 1 Боковина ящика, высота 70 мм



- ▶ Встроенная вертикальная и боковая регулировка
- ▶ Сталь с порошковым покрытием

Номинальная длина, мм	Артикул / Поверхность / Сторона						Кол-во
	Серебристая		Белая		Антрацит		
	Левая	Правая	Левая	Правая	Левая	Правая	
260	9 194 390	9 194 391	9 194 404	9 194 405	9 194 418	9 194 419	1/18 шт.
300	9 194 392	9 194 393	9 194 406	9 194 407	9 194 420	9 194 421	1/18 шт.
350	9 194 394	9 194 395	9 194 408	9 194 409	9 194 422	9 194 423	1/18 шт.
420	9 194 396	9 194 397	9 194 410	9 194 411	9 194 424	9 194 425	1/18 шт.
470	9 194 398	9 194 399	9 194 412	9 194 413	9 194 426	9 194 427	1/18 шт.
520	9 194 400	9 194 401	9 194 414	9 194 415	9 194 428	9 194 429	1/18 шт.

### 3 Соединители задней стенки



- ▶ Сталь с порошковым покрытием

Номинальная высота, мм	Артикул / Поверхность / Сторона						Кол-во
	Серебристая		Белая		Антрацит		
	Левая	Правая	Левая	Правая	Левая	Правая	
176	9 027 831	9 027 832	9 194 639	9 194 640	9 194 641	9 194 642	1/40 шт.

#### Дополнительно

▶ Варианты задней стенки	359 - 360	▶ Прочие принадлежности	361
▶ Варианты передней панели внутреннего ящика	357 - 358	▶ Направляющие Quadro	337
▶ Декоративные компоненты	353 - 354	▶ Механизм открывания Push to open Silent	350 - 351
		▶ Критерии качества	417



[hettich.com/short/9a9ed1](https://hettich.com/short/9a9ed1)

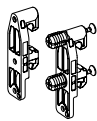
# Система выдвигающих ящиков InnoTech Atira с двойными боковинами

► Короб с релингом, высота 176 мм

► Сталь с порошковым покрытием, цвет серебристый / белый / антрацит

## 2 Соединитель передней панели для боковины ящика

► Пластик белого цвета



## 6 Соединитель передней панели для продольного релинга

► Пластик белого цвета



Монтаж	Артикул	Кол-во
под прикручивание	<b>1 065 191</b>	1/400 шт.
под запрессовку	<b>1 061 450</b>	1/400 шт.

Монтаж	Артикул	Кол-во
под прикручивание	<b>9 002 503</b>	1/400 шт.
под запрессовку	<b>1 061 965</b>	1/400 шт.

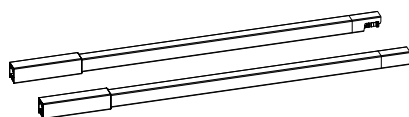
## 4 Заглушки



► Заглушки с логотипом производителя мебели изготавливаются под заказ  
► Пластик

Цвет ящика	Поверхность	Артикул	Кол-во
серебристый	серая с логотипом Hettich	<b>9 194 646</b>	1/300 шт.
серебристый	под хром с логотипом Hettich	<b>9 194 652</b>	1/300 шт.
белый	белая с логотипом Hettich	<b>9 194 647</b>	1/300 шт.
белый	под хром с логотипом Hettich	<b>9 194 653</b>	1/300 шт.
антрацит	темно-серая с логотипом Hettich	<b>9 194 648</b>	1/300 шт.
антрацит	под нержавеющую сталь с логотипом Hettich	<b>9 194 656</b>	1/300 шт.

## 5 Продольный релинг



► Сталь с порошковым покрытием

Номинальная длина, мм	Артикул / Поверхность / Сторона						Кол-во
	Серебристая		Белая		Антрацит		
	Левая	Правая	Левая	Правая	Левая	Правая	
260	<b>9 194 522</b>	<b>9 194 523</b>	<b>9 194 536</b>	<b>9 194 537</b>	<b>9 194 550</b>	<b>9 194 551</b>	1/80 шт.
300	<b>9 194 524</b>	<b>9 194 525</b>	<b>9 194 538</b>	<b>9 194 539</b>	<b>9 194 552</b>	<b>9 194 553</b>	1/80 шт.
350	<b>9 194 526</b>	<b>9 194 527</b>	<b>9 194 540</b>	<b>9 194 541</b>	<b>9 194 554</b>	<b>9 194 555</b>	1/80 шт.
420	<b>9 194 528</b>	<b>9 194 529</b>	<b>9 194 542</b>	<b>9 194 543</b>	<b>9 194 556</b>	<b>9 194 557</b>	1/80 шт.
470	<b>9 194 530</b>	<b>9 194 531</b>	<b>9 194 544</b>	<b>9 194 545</b>	<b>9 194 558</b>	<b>9 194 559</b>	1/80 шт.
520	<b>9 194 532</b>	<b>9 194 533</b>	<b>9 194 546</b>	<b>9 194 547</b>	<b>9 194 560</b>	<b>9 194 561</b>	1/80 шт.

### Дополнительно

► Варианты задней стенки	359 - 360	► Прочие принадлежности	361
► Варианты передней панели внутреннего ящика	357 - 358	► Направляющие Quadro	337
► Декоративные компоненты	353 - 354	► Механизм открывания Push to open Silent	350 - 351
		► Критерии качества	417

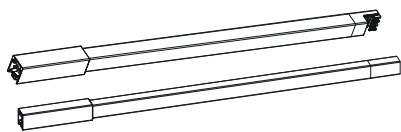


[hettich.com/short/9a9ed1](https://hettich.com/short/9a9ed1)

# Система выдвижных ящиков InnoTech Atira с двойными боковинами

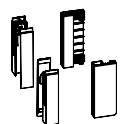
- ▶ Короб с релингом, высота 176 мм
- ▶ Сталь с порошковым покрытием, цвет серебристый / белый / антрацит

## 7 Дополнительный релинг



Номинальная длина, мм	Артикул / Поверхность / Сторона						Кол-во
	Серебристая		Белая		Антрацит		
	Левая	Правая	Левая	Правая	Левая	Правая	
350	9 195 014	9 195 015	9 195 028	9 195 029	9 195 042	9 195 043	1/80 шт.
420	9 195 016	9 195 017	9 195 030	9 195 031	9 195 044	9 195 045	1/80 шт.
470	9 195 018	9 195 019	9 195 032	9 195 033	9 195 046	9 195 047	1/80 шт.
520	9 195 020	9 195 021	9 195 034	9 195 035	9 195 048	9 195 049	1/80 шт.

## 8 Адаптер TopSide



- ▶ Для установки **8** надставки на боковину TopSide из стекла,
- ▶ **9** надставки на боковину TopSide из металла или TopSide из другого материала
- ▶ Пластик

Состав комплекта:

- ▶ 2 передних адаптера, левый и правый
- ▶ 2 задних адаптера, левый и правый

Артикул / поверхность			Кол-во
Серая	Белая	Антрацит	
9 194 660	9 194 661	9 194 662	1 компл.

## 9 Надставка TopSide из металла



- ▶ **8** Адаптеры TopSide заказываются отдельно

Состав комплекта:

- ▶ 2 надставки TopSide

Номинальная длина, мм	Артикул / поверхность			Кол-во
	Серебристая	Белая	Антрацит	
260	9 194 698	9 194 705	9 194 712	1 компл.
300	9 194 699	9 194 706	9 194 713	1 компл.
350	9 194 700	9 194 707	9 194 714	1 компл.
420	9 194 701	9 194 708	9 194 715	1 компл.
470	9 194 702	9 194 709	9 194 716	1 компл.
520	9 194 703	9 194 710	9 194 717	1 компл.

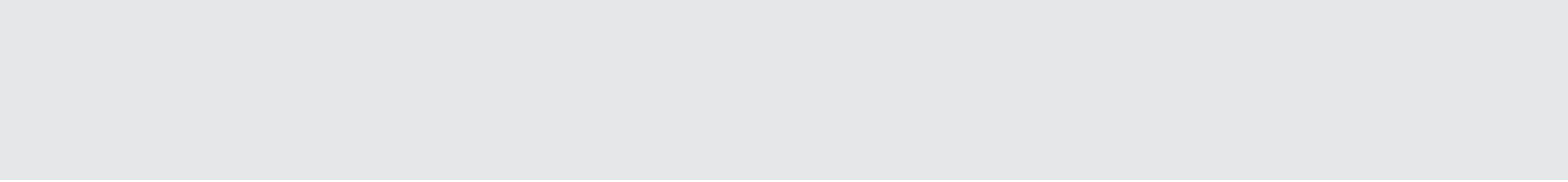
### Дополнительно

▶ Варианты задней стенки	359 - 360	▶ Прочие принадлежности	361
▶ Варианты передней панели внутреннего ящика	357 - 358	▶ Направляющие Quadro	337
▶ Декоративные компоненты	353 - 354	▶ Механизм открывания Push to open Silent	350 - 351
		▶ Критерии качества	417



[hettich.com/short/9a9ed1](https://hettich.com/short/9a9ed1)





# Система выдвигающих ящиков InnoTech Atira с двойными боковинами

- ▶ Короб с надставкой на боковину DesignSide, высота 176 мм
- ▶ Сталь с порошковым покрытием, цвет серебристый / белый / антрацит



## Техническая информация / монтажная ситуация

1 = 213  
2 = 216  
3 = 221

1 = ≥ 36  
2 = ≥ 39\*  
3 = ≥ 44\*\*

\* ≥ 42 Push to open Silent Quadro V6  
\*\* ≥ 45 Push to open Silent Quadro V6+

Размеры	мм				
BB Ширина дна ящика	RB Ширина задней стенки	LB Внутренняя ширина корпуса	KD 16 18	BL	NL + 10
BL Длина дна ящика	NL Номинальная длина	LT Внутренняя глубина корпуса	EB 12,5 10,5	BB	LB - 2 x EB - 51,5
KB Ширина корпуса	KD Толщина боковины корпуса	EB Монтажная ширина	A 23 21	RB	LB - 2 x EB - 63

## Монтажные размеры для направляющих Quadro V6

Номинальная длина мм	Расстояние между отверстиями b1 мм
260	160
300	160
350	160
420	224
470	256
520	256

Ø 4 x 16    Ø 6,3 x 14

Передняя кромка корпуса

1,5    37    9    32

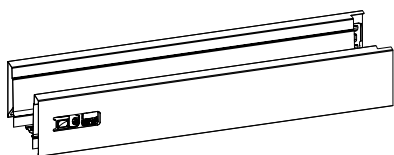
Минимальная глубина корпуса

**Примечание:**  
Подробную информацию см. в разделе "Направляющие".

# Система выдвигающих ящиков InnoTech Atira с двойными боковинами

- ▶ Короб с надставкой на боковину DesignSide, высота 176 мм
- ▶ Сталь с порошковым покрытием, цвет серебристый / белый / антрацит

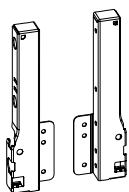
## 1 Боковина ящика, высота 70 мм



- ▶ Встроенная вертикальная и боковая регулировка
- ▶ Сталь с порошковым покрытием

Номинальная длина, мм	Артикул / Поверхность / Сторона						Кол-во
	Серебристая		Белая		Антрацит		
	Левая	Правая	Левая	Правая	Левая	Правая	
260	9 194 390	9 194 391	9 194 404	9 194 405	9 194 418	9 194 419	1/18 шт.
300	9 194 392	9 194 393	9 194 406	9 194 407	9 194 420	9 194 421	1/18 шт.
350	9 194 394	9 194 395	9 194 408	9 194 409	9 194 422	9 194 423	1/18 шт.
420	9 194 396	9 194 397	9 194 410	9 194 411	9 194 424	9 194 425	1/18 шт.
470	9 194 398	9 194 399	9 194 412	9 194 413	9 194 426	9 194 427	1/18 шт.
520	9 194 400	9 194 401	9 194 414	9 194 415	9 194 428	9 194 429	1/18 шт.

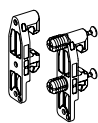
## 3 Соединители задней стенки



- ▶ Сталь с порошковым покрытием

Номинальная высота, мм	Артикул / Поверхность / Сторона						Кол-во
	Серебристая		Белая		Антрацит		
	Левая	Правая	Левая	Правая	Левая	Правая	
176	9 027 831	9 027 832	9 194 639	9 194 640	9 194 641	9 194 642	1/40 шт.

## 2 Соединитель передней панели для боковины ящика



- ▶ Пластик белого цвета

Монтаж	Артикул	Кол-во
под прикручивание	1 065 191	1/400 шт.
под запрессовку	1 061 450	1/400 шт.

### Дополнительно

▶ Варианты задней стенки	359 - 360	▶ Прочие принадлежности	361
▶ Варианты передней панели внутреннего ящика	357 - 358	▶ Направляющие Quadro	337
▶ Декоративные компоненты	353 - 354	▶ Механизм открывания Push to open Silent	350 - 351
		▶ Критерии качества	417



[hettich.com/short/de79db](https://hettich.com/short/de79db)

# Система выдвижных ящиков InnoTech Atira с двойными боковинами

- ▶ Короб с надставкой на боковину DesignSide, высота 176 мм
- ▶ Сталь с порошковым покрытием, цвет серебристый / белый / антрацит

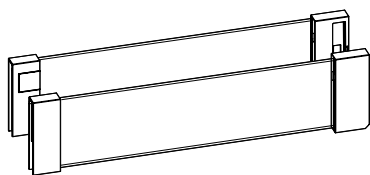
## 4 Заглушки



- ▶ Заглушки с логотипом производителя мебели изготавливаются под заказ
- ▶ Пластик

Цвет ящика	Поверхность	Артикул	Кол-во
серебристый	серая с логотипом Hettich	<b>9 194 646</b>	1/300 шт.
серебристый	под хром с логотипом Hettich	<b>9 194 652</b>	1/300 шт.
белый	белая с логотипом Hettich	<b>9 194 647</b>	1/300 шт.
белый	под хром с логотипом Hettich	<b>9 194 653</b>	1/300 шт.
антрацит	темно-серая с логотипом Hettich	<b>9 194 648</b>	1/300 шт.
антрацит	под нержавеющую сталь с логотипом Hettich	<b>9 194 656</b>	1/300 шт.

## 11 Надставка на боковину DesignSide из стекла



- ▶ Прозрачное стекло с предустановленными адаптерами, пластик
- ▶ Толщина материала 6 мм

Состав комплекта:

- ▶ 2 надставки на боковину DesignSide с предустановленными адаптерами, левая и правая
- ▶ 2 соединителя передней панели с распорными муфтами
- ▶ 2 соединителя передней панели под прикручивание

Номинальная длина, мм	Артикул / цвет адаптера			Кол-во
	Серый	Белый	Антрацит	
260	<b>9 194 818</b>	<b>9 194 825</b>	<b>9 194 832</b>	1 компл.
300	<b>9 194 819</b>	<b>9 194 826</b>	<b>9 194 833</b>	1 компл.
350	<b>9 194 820</b>	<b>9 194 827</b>	<b>9 194 834</b>	1 компл.
420	<b>9 194 821</b>	<b>9 194 828</b>	<b>9 194 835</b>	1 компл.
470	<b>9 194 822</b>	<b>9 194 829</b>	<b>9 194 836</b>	1 компл.
520	<b>9 194 823</b>	<b>9 194 830</b>	<b>9 194 837</b>	1 компл.

### Дополнительно

▶ Варианты задней стенки	359 - 360	▶ Прочие принадлежности	361
▶ Варианты передней панели внутреннего ящика	357 - 358	▶ Направляющие Quadro	337
▶ Декоративные компоненты	353 - 354	▶ Механизм открывания Push to open Silent	350 - 351
		▶ Критерии качества	417

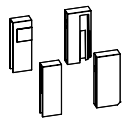


[hettich.com/short/de79db](https://hettich.com/short/de79db)

# Система выдвигающих ящиков InnoTech Atira с двойными боковинами

- ▶ Короб с надставкой на боковину DesignSide, высота 176 мм
- ▶ Сталь с порошковым покрытием, цвет серебристый / белый / антрацит

## 10 Адаптер DesignSide



- ▶ Для использования с надставкой на боковину DesignSide из любого материала
- ▶ Пластик

Состав комплекта:

- ▶ 2 передних адаптера DesignSide, левый и правый
- ▶ 2 задних адаптера DesignSide, левый и правый
- ▶ 2 соединителя передней панели с распорными муфтами
- ▶ Крепеж

## 12 Соединитель передней панели для DesignSide



- ▶ Монтаж под прикручивание
- ▶ Пластик белого цвета

Артикул	Кол-во
9 098 724	1/80 шт.

Артикул / поверхность			Кол-во
Серая	Белая	Антрацит	
9 196 320	9 196 321	9 196 322	1 компл.

### Дополнительно

▶ Варианты задней стенки	359 - 360	▶ Прочие принадлежности	361
▶ Варианты передней панели внутреннего ящика	357 - 358	▶ Направляющие Quadro	337
▶ Декоративные компоненты	353 - 354	▶ Механизм открывания Push to open Silent	350 - 351
		▶ Критерии качества	417



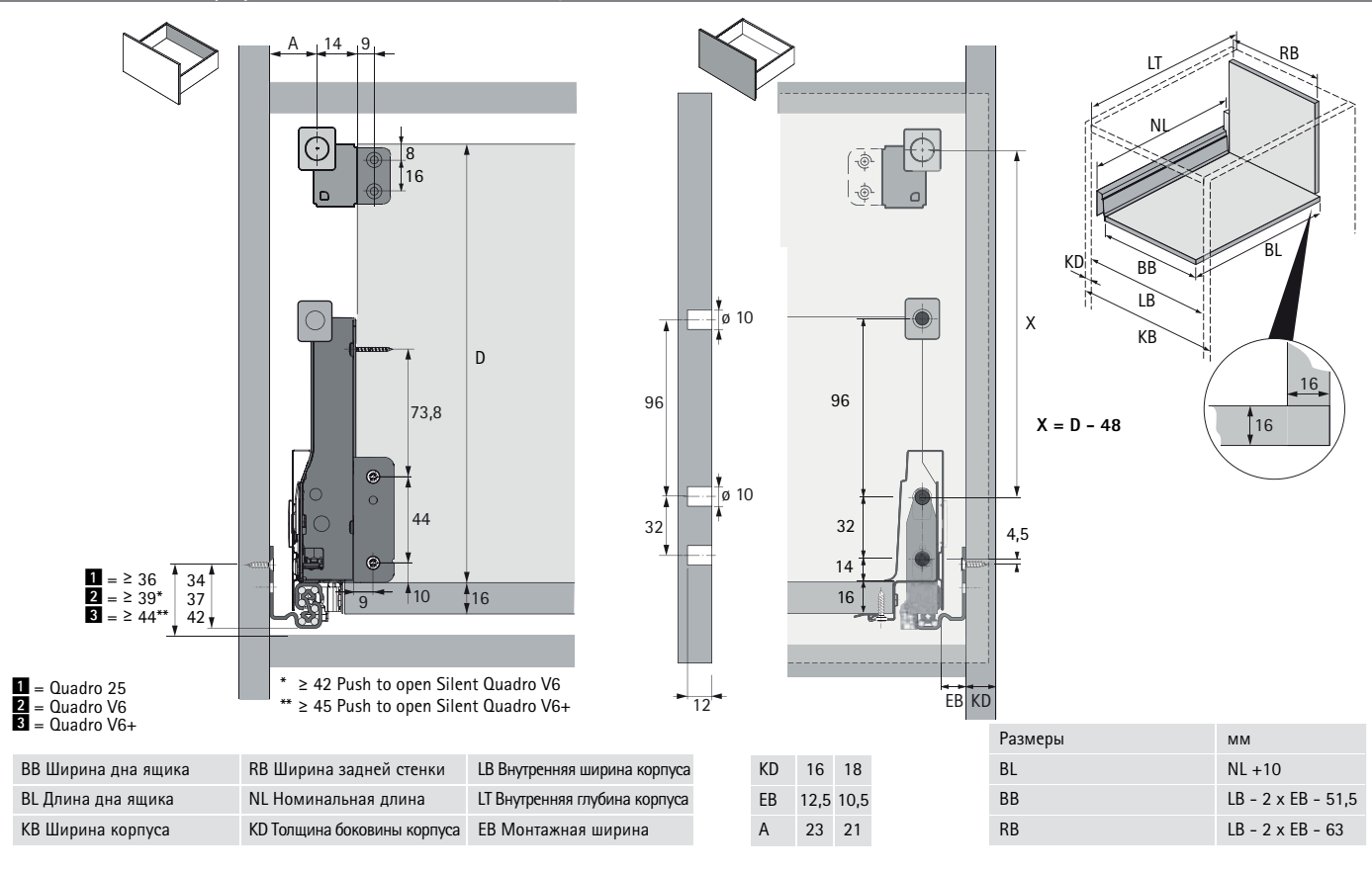
[hettich.com/short/de79db](https://hettich.com/short/de79db)

# Система выдвигающих ящиков InnoTech Atira с двойными боковинами

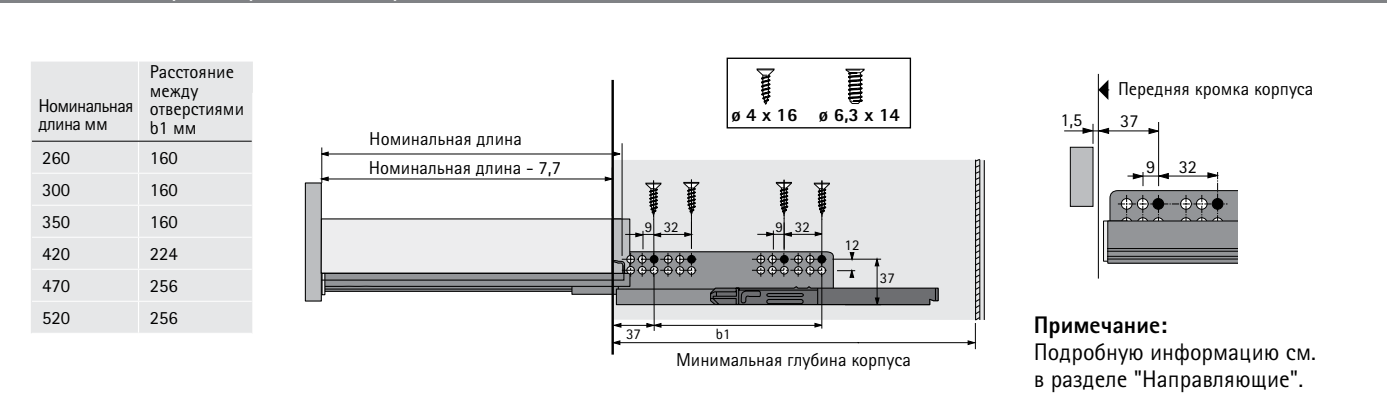
- ▶ Короб с релингом, различная высота задней стенки
- ▶ Сталь с порошковым покрытием, цвет серебристый / белый / антрацит



## Техническая информация / монтажная ситуация



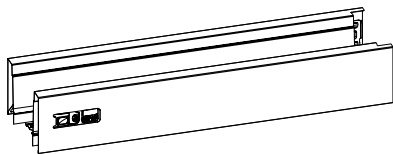
## Монтажные размеры для направляющих Quadro V6



# Система выдвижных ящиков InnoTech Atira с двойными боковинами

- ▶ Короб с релингом, различная высота задней стенки
- ▶ Сталь с порошковым покрытием, цвет серебристый / белый / антрацит

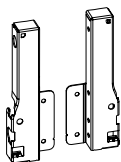
## 1 Боковина ящика, высота 70 мм



- ▶ Встроенная вертикальная и боковая регулировка
- ▶ Сталь с порошковым покрытием

Номинальная длина, мм	Артикул / Поверхность / Сторона						Кол-во
	Серебристая		Белая		Антрацит		
	Левая	Правая	Левая	Правая	Левая	Правая	
260	9 194 390	9 194 391	9 194 404	9 194 405	9 194 418	9 194 419	1/18 шт.
300	9 194 392	9 194 393	9 194 406	9 194 407	9 194 420	9 194 421	1/18 шт.
350	9 194 394	9 194 395	9 194 408	9 194 409	9 194 422	9 194 423	1/18 шт.
420	9 194 396	9 194 397	9 194 410	9 194 411	9 194 424	9 194 425	1/18 шт.
470	9 194 398	9 194 399	9 194 412	9 194 413	9 194 426	9 194 427	1/18 шт.
520	9 194 400	9 194 401	9 194 414	9 194 415	9 194 428	9 194 429	1/18 шт.

## 3 Соединители задней стенки

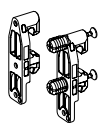


- ▶ Сталь с порошковым покрытием

Номинальная высота, мм	Артикул / Поверхность / Сторона						Кол-во
	Серебристая		Белая		Антрацит		
	Левая	Правая	Левая	Правая	Левая	Правая	
144	9 007 355	9 007 356	9 194 635	9 194 636	9 194 637	9 194 638	1/40 шт.

## 2 Соединитель передней панели для боковины ящика

## 6 Соединитель передней панели для продольного релинга



- ▶ Пластик белого цвета



- ▶ Пластик белого цвета

Монтаж	Артикул	Кол-во
под прикручивание	1 065 191	1/400 шт.
под запрессовку	1 061 450	1/400 шт.

Монтаж	Артикул	Кол-во
под прикручивание	9 002 503	1/400 шт.
под запрессовку	1 061 965	1/400 шт.

### Дополнительно

▶ Варианты задней стенки	359 - 360	▶ Прочие принадлежности	361
▶ Варианты передней панели внутреннего ящика	357 - 358	▶ Направляющие Quadro	337
▶ Декоративные компоненты	353 - 354	▶ Механизм открывания Push to open Silent	350 - 351
		▶ Критерии качества	417



[hettich.com/short/114005](https://hettich.com/short/114005)

# Система выдвижных ящиков InnoTech Atira с двойными боковинами

- ▶ Короб с релингом, различная высота задней стенки
- ▶ Сталь с порошковым покрытием, цвет серебристый / белый / антрацит

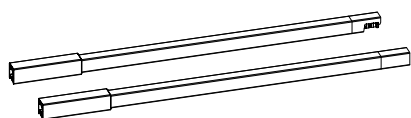
## 4 Заглушки



- ▶ Заглушки с логотипом производителя мебели изготавливаются под заказ
- ▶ Пластик

Цвет ящика	Поверхность	Артикул	Кол-во
серебристый	серая с логотипом Hettich	9 194 646	1/300 шт.
серебристый	под хром с логотипом Hettich	9 194 652	1/300 шт.
белый	белая с логотипом Hettich	9 194 647	1/300 шт.
белый	под хром с логотипом Hettich	9 194 653	1/300 шт.
антрацит	темно-серая с логотипом Hettich	9 194 648	1/300 шт.
антрацит	под нержавеющую сталь с логотипом Hettich	9 194 656	1/300 шт.

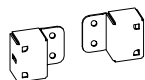
## 5 Продольный релинг



- ▶ Сталь с порошковым покрытием

Номинальная длина, мм	Артикул / Поверхность / Сторона						Кол-во
	Серебристая		Белая		Антрацит		
	Левая	Правая	Левая	Правая	Левая	Правая	
260	9 194 522	9 194 523	9 194 536	9 194 537	9 194 550	9 194 551	1/80 шт.
300	9 194 524	9 194 525	9 194 538	9 194 539	9 194 552	9 194 553	1/80 шт.
350	9 194 526	9 194 527	9 194 540	9 194 541	9 194 554	9 194 555	1/80 шт.
420	9 194 528	9 194 529	9 194 542	9 194 543	9 194 556	9 194 557	1/80 шт.
470	9 194 530	9 194 531	9 194 544	9 194 545	9 194 558	9 194 559	1/80 шт.
520	9 194 532	9 194 533	9 194 546	9 194 547	9 194 560	9 194 561	1/80 шт.

## 13 Адаптер для продольного релинга



- ▶ Для свободного расположения продольного релинга
- ▶ Возможно использование слева и справа

Артикул / поверхность			Кол-во
Серая	Белая	Антрацит	
9 206 256	9 206 257	9 206 258	1/80 шт.

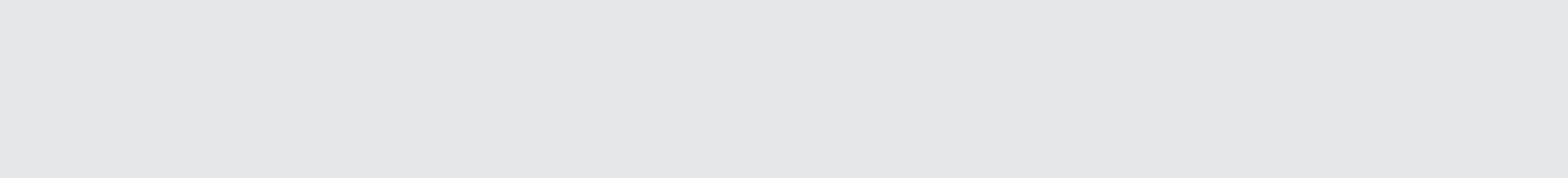
### Дополнительно

▶ Варианты задней стенки	359 - 360	▶ Прочие принадлежности	361
▶ Варианты передней панели внутреннего ящика	357 - 358	▶ Направляющие Quadro	337
▶ Декоративные компоненты	353 - 354	▶ Механизм открывания Push to open Silent	350 - 351
		▶ Критерии качества	417



[hettich.com/short/z0sqonu](https://hettich.com/short/z0sqonu)





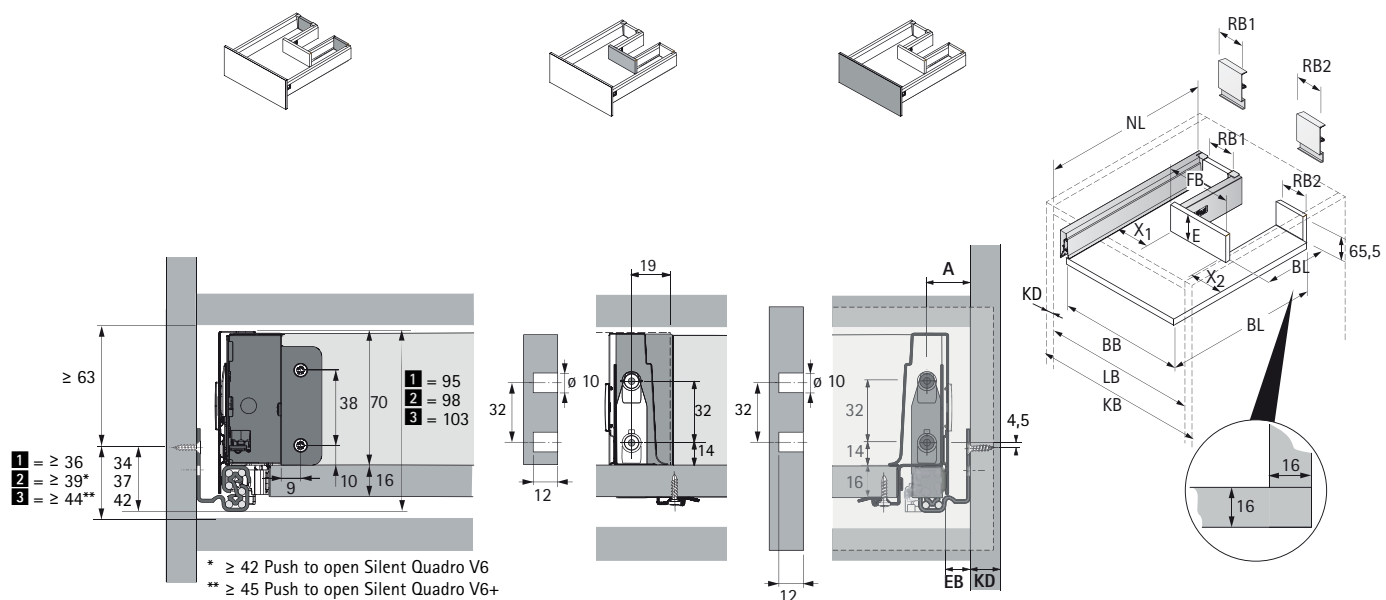
# Система выдвижных ящиков InnoTech Atira с двойными боковинами

▶ Ящик с вырезом под мойку, высота 70 мм

▶ Сталь с порошковым покрытием, цвет серебристый / белый / антрацит



## Техническая информация / монтажная ситуация



- 1 = Quadro 25
- 2 = Quadro V6
- 3 = Quadro V6+

\* ≥ 42 Push to open Silent Quadro V6  
 \*\* ≥ 45 Push to open Silent Quadro V6+

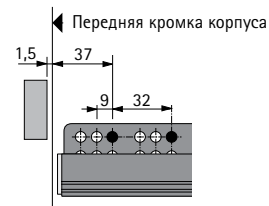
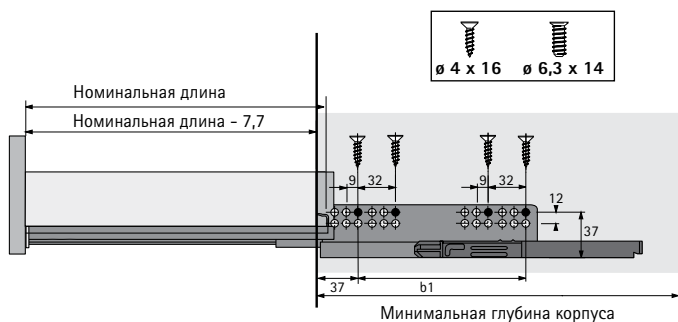
Размеры	мм
BL	NL + 10
BB	LB - 2 x EB - 51,5
RB1	X1 - 11,5
RB2	X2 - 11,5
E	≥ 70
FB	BB - X1 - X2 + 7

BB Ширина дна ящика	RB Ширина задней стенки	LB Внутренняя ширина корпуса
BL Длина дна ящика	NL Номинальная длина	FB Ширина передней панели
KB Ширина корпуса	KD Толщина боковины корпуса	EB Монтажная ширина

KD	16	18
EB	12,5	10,5
A	23	21

## Монтажные размеры для направляющих Quadro V6

Номинальная длина мм	Расстояние между отверстиями b1 мм
260	160
300	160
350	160
420	224
470	256
520	256

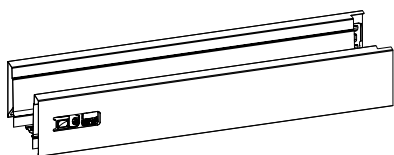


**Примечание:**  
 Подробную информацию см. в разделе "Направляющие".

# Система выдвигающих ящиков InnoTech Atira с двойными боковинами

- ▶ Ящик с вырезом под мойку, высота 70 мм
- ▶ Сталь с порошковым покрытием, цвет серебристый / белый / антрацит

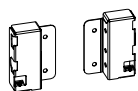
## 1 Боковина ящика, высота 70 мм



- ▶ Встроенная вертикальная и боковая регулировка
- ▶ Сталь с порошковым покрытием

Номинальная длина, мм	Артикул / Поверхность / Сторона						Кол-во
	Серебристая		Белая		Антрацит		
	Левая	Правая	Левая	Правая	Левая	Правая	
260	9 194 390	9 194 391	9 194 404	9 194 405	9 194 418	9 194 419	1/18 шт.
300	9 194 392	9 194 393	9 194 406	9 194 407	9 194 420	9 194 421	1/18 шт.
350	9 194 394	9 194 395	9 194 408	9 194 409	9 194 422	9 194 423	1/18 шт.
420	9 194 396	9 194 397	9 194 410	9 194 411	9 194 424	9 194 425	1/18 шт.
470	9 194 398	9 194 399	9 194 412	9 194 413	9 194 426	9 194 427	1/18 шт.
520	9 194 400	9 194 401	9 194 414	9 194 415	9 194 428	9 194 429	1/18 шт.

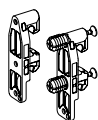
## 3 Соединители задней стенки



- ▶ Сталь с порошковым покрытием

Номинальная высота, мм	Артикул / Поверхность / Сторона						Кол-во
	Серебристая		Белая		Антрацит		
	Левая	Правая	Левая	Правая	Левая	Правая	
70	1 062 501	1 062 502	9 194 627	9 194 628	9 194 629	9 194 630	1/40 шт.

## 2 Соединитель передней панели для боковины ящика



- ▶ Пластик белого цвета

Монтаж	Артикул	Кол-во
под прикручивание	1 065 191	1/400 шт.
под запрессовку	1 061 450	1/400 шт.

### Дополнительно

▶ Варианты задней стенки	359 - 360	▶ Прочие принадлежности	361
▶ Варианты передней панели внутреннего ящика	357 - 358	▶ Направляющие Quadro	337
▶ Декоративные компоненты	353 - 354	▶ Механизм открывания Push to open Silent	350 - 351
		▶ Критерии качества	417



[hettich.com/short/10c85e](https://hettich.com/short/10c85e)

# Система выдвижных ящиков InnoTech Atira с двойными боковинами

- ▶ Ящик с вырезом под мойку, высота 70 мм
- ▶ Сталь с порошковым покрытием, цвет серебристый / белый / антрацит

## 4 Заглушки



- ▶ Заглушки с логотипом производителя мебели изготавливаются под заказ
- ▶ Пластик

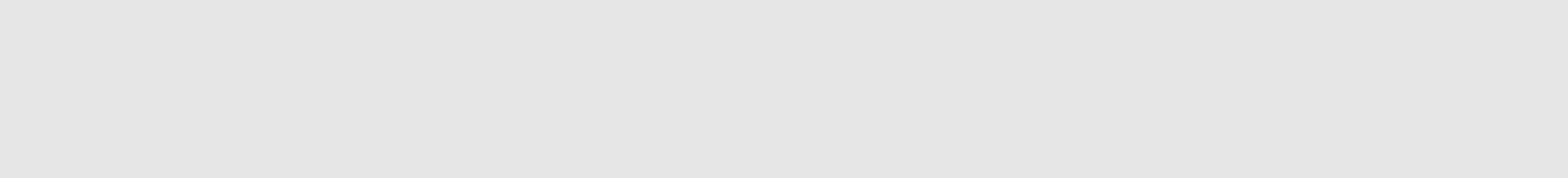
Цвет ящика	Поверхность	Артикул	Кол-во
серебристый	серая с логотипом Hettich	<b>9 194 646</b>	1/300 шт.
серебристый	под хром с логотипом Hettich	<b>9 194 652</b>	1/300 шт.
белый	белая с логотипом Hettich	<b>9 194 647</b>	1/300 шт.
белый	под хром с логотипом Hettich	<b>9 194 653</b>	1/300 шт.
антрацит	темно-серая с логотипом Hettich	<b>9 194 648</b>	1/300 шт.
антрацит	под нержавеющую сталь с логотипом Hettich	<b>9 194 656</b>	1/300 шт.

### Дополнительно

▶ Варианты задней стенки	359 - 360	▶ Прочие принадлежности	361
▶ Варианты передней панели внутреннего ящика	357 - 358	▶ Направляющие Quadro	337
▶ Декоративные компоненты	353 - 354	▶ Механизм открывания Push to open Silent	350 - 351
		▶ Критерии качества	417



[hettich.com/short/10c85e](https://hettich.com/short/10c85e)



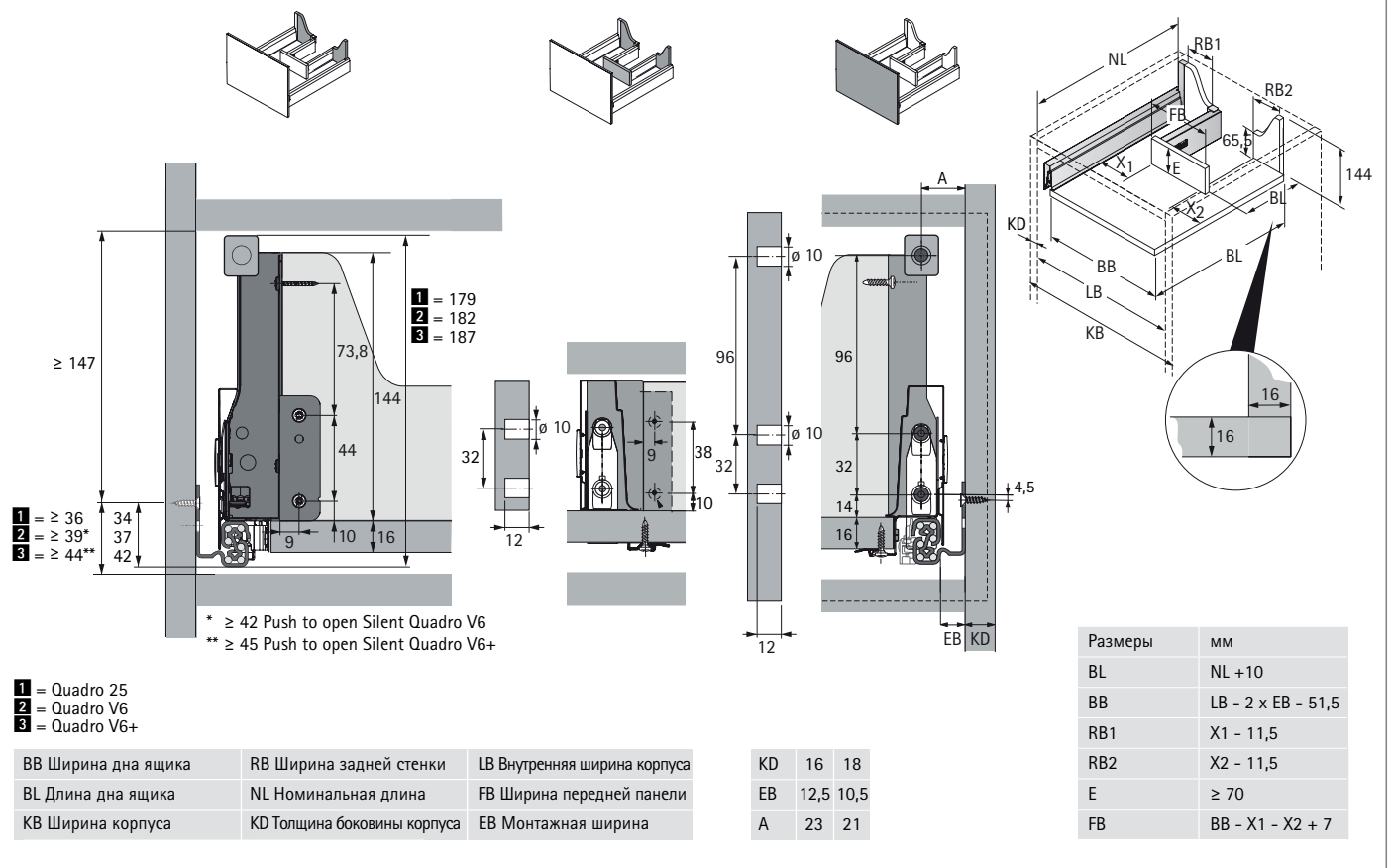
# Система выдвижных ящиков InnoTech Atira с двойными боковинами

► Короб с вырезом под мойку, высота 144 мм

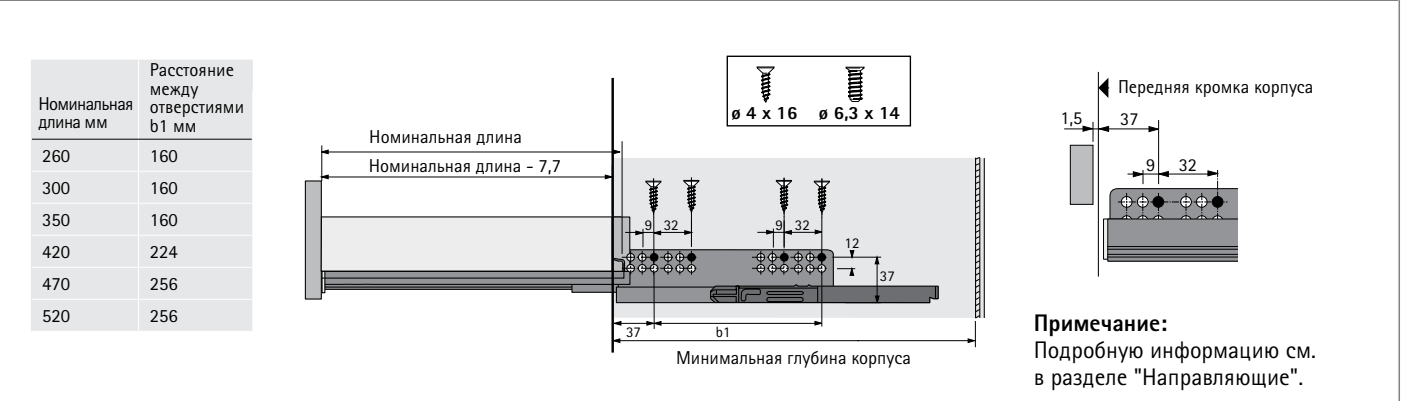
► Сталь с порошковым покрытием, цвет серебристый / белый / антрацит



## Техническая информация / монтажная ситуация



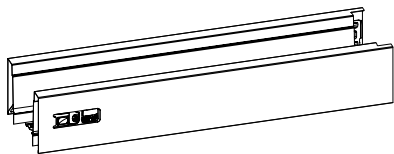
## Монтажные размеры для направляющих Quadro V6



# Система выдвижных ящиков InnoTech Atira с двойными боковинами

- ▶ Короб с вырезом под мойку, высота 144 мм
- ▶ Сталь с порошковым покрытием, цвет серебристый / белый / антрацит

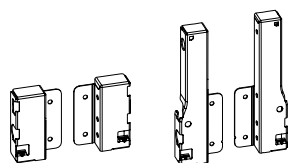
## 1 Боковина ящика, высота 70 мм



- ▶ Встроенная вертикальная и боковая регулировка
- ▶ Сталь с порошковым покрытием

Номинальная длина, мм	Артикул / Поверхность / Сторона						Кол-во
	Серебристая		Белая		Антрацит		
	Левая	Правая	Левая	Правая	Левая	Правая	
260	9 194 390	9 194 391	9 194 404	9 194 405	9 194 418	9 194 419	1/18 шт.
300	9 194 392	9 194 393	9 194 406	9 194 407	9 194 420	9 194 421	1/18 шт.
350	9 194 394	9 194 395	9 194 408	9 194 409	9 194 422	9 194 423	1/18 шт.
420	9 194 396	9 194 397	9 194 410	9 194 411	9 194 424	9 194 425	1/18 шт.
470	9 194 398	9 194 399	9 194 412	9 194 413	9 194 426	9 194 427	1/18 шт.
520	9 194 400	9 194 401	9 194 414	9 194 415	9 194 428	9 194 429	1/18 шт.

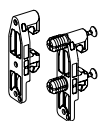
## 3 Соединители задней стенки



- ▶ Сталь с порошковым покрытием

Номинальная высота, мм	Артикул / Поверхность / Сторона						Кол-во
	Серебристая		Белая		Антрацит		
	Левая	Правая	Левая	Правая	Левая	Правая	
70	1 062 501	1 062 502	9 194 627	9 194 628	9 194 629	9 194 630	1/40 шт.
144	9 007 355	9 007 356	9 194 635	9 194 636	9 194 637	9 194 638	1/40 шт.

## 2 Соединитель передней панели для боковины ящика



- ▶ Пластик белого цвета

Монтаж	Артикул	Кол-во
под прикручивание	1 065 191	1/400 шт.
под запрессовку	1 061 450	1/400 шт.

## 6 Соединитель передней панели для продольного рельнга



- ▶ Пластик белого цвета

Монтаж	Артикул	Кол-во
под прикручивание	9 002 503	1/400 шт.
под запрессовку	1 061 965	1/400 шт.

## Дополнительно

▶ Варианты задней стенки	359 - 360	▶ Прочие принадлежности	361
▶ Варианты передней панели внутреннего ящика	357 - 358	▶ Направляющие Quadro	337
▶ Декоративные компоненты	353 - 354	▶ Механизм открывания Push to open Silent	350 - 351
		▶ Критерии качества	417



[hettich.com/short/4f4168](https://hettich.com/short/4f4168)

# Система выдвижных ящиков InnoTech Atira с двойными боковинами

- ▶ Короб с вырезом под мойку, высота 144 мм
- ▶ Сталь с порошковым покрытием, цвет серебристый / белый / антрацит

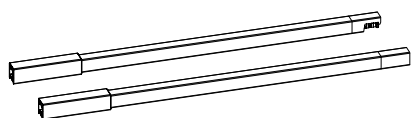
## 4 Заглушки



- ▶ Заглушки с логотипом производителя мебели изготавливаются под заказ
- ▶ Пластик

Цвет ящика	Поверхность	Артикул	Кол-во
серебристый	серая с логотипом Hettich	<b>9 194 646</b>	1/300 шт.
серебристый	под хром с логотипом Hettich	<b>9 194 652</b>	1/300 шт.
белый	белая с логотипом Hettich	<b>9 194 647</b>	1/300 шт.
белый	под хром с логотипом Hettich	<b>9 194 653</b>	1/300 шт.
антрацит	темно-серая с логотипом Hettich	<b>9 194 648</b>	1/300 шт.
антрацит	под нержавеющую сталь с логотипом Hettich	<b>9 194 656</b>	1/300 шт.

## 5 Продольный релинг



- ▶ Сталь с порошковым покрытием

Номинальная длина, мм	Артикул / Поверхность / Сторона						Кол-во
	Серебристая		Белая		Антрацит		
	Левая	Правая	Левая	Правая	Левая	Правая	
260	<b>9 194 522</b>	<b>9 194 523</b>	<b>9 194 536</b>	<b>9 194 537</b>	<b>9 194 550</b>	<b>9 194 551</b>	1/80 шт.
300	<b>9 194 524</b>	<b>9 194 525</b>	<b>9 194 538</b>	<b>9 194 539</b>	<b>9 194 552</b>	<b>9 194 553</b>	1/80 шт.
350	<b>9 194 526</b>	<b>9 194 527</b>	<b>9 194 540</b>	<b>9 194 541</b>	<b>9 194 554</b>	<b>9 194 555</b>	1/80 шт.
420	<b>9 194 528</b>	<b>9 194 529</b>	<b>9 194 542</b>	<b>9 194 543</b>	<b>9 194 556</b>	<b>9 194 557</b>	1/80 шт.
470	<b>9 194 530</b>	<b>9 194 531</b>	<b>9 194 544</b>	<b>9 194 545</b>	<b>9 194 558</b>	<b>9 194 559</b>	1/80 шт.
520	<b>9 194 532</b>	<b>9 194 533</b>	<b>9 194 546</b>	<b>9 194 547</b>	<b>9 194 560</b>	<b>9 194 561</b>	1/80 шт.

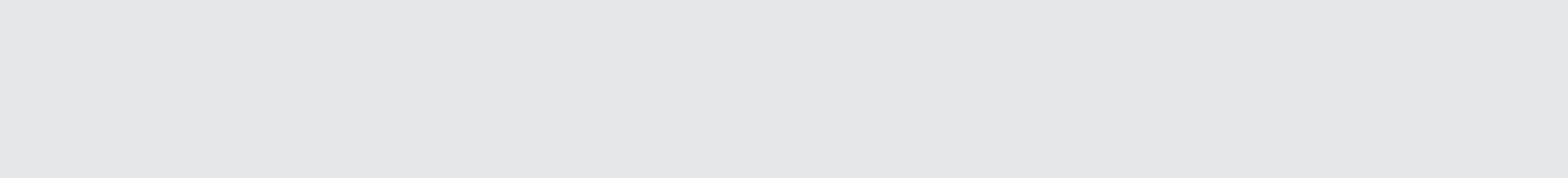
### Дополнительно

▶ Варианты задней стенки	359 - 360	▶ Прочие принадлежности	361
▶ Варианты передней панели внутреннего ящика	357 - 358	▶ Направляющие Quadro	337
▶ Декоративные компоненты	353 - 354	▶ Механизм открывания Push to open Silent	350 - 351
		▶ Критерии качества	417

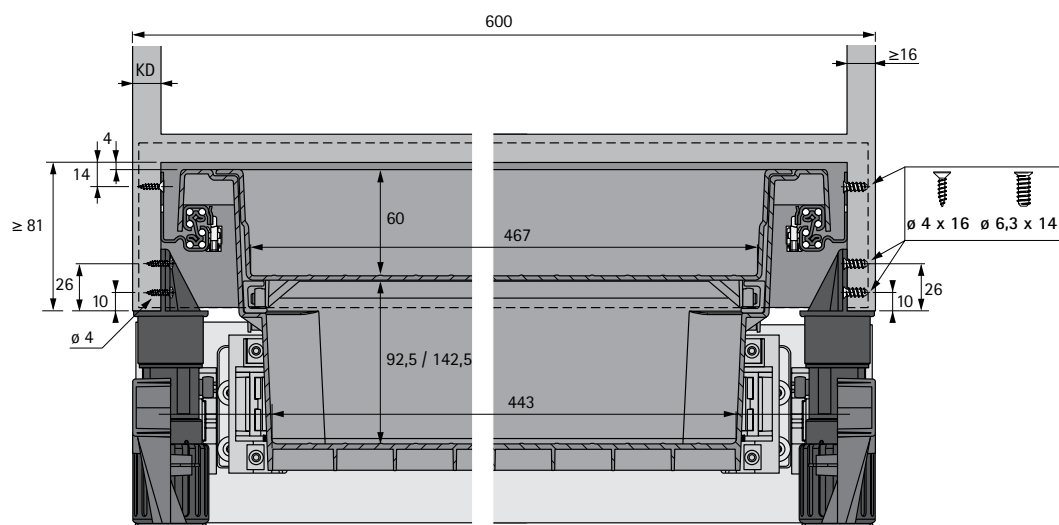


[hettich.com/short/4f4168](https://hettich.com/short/4f4168)

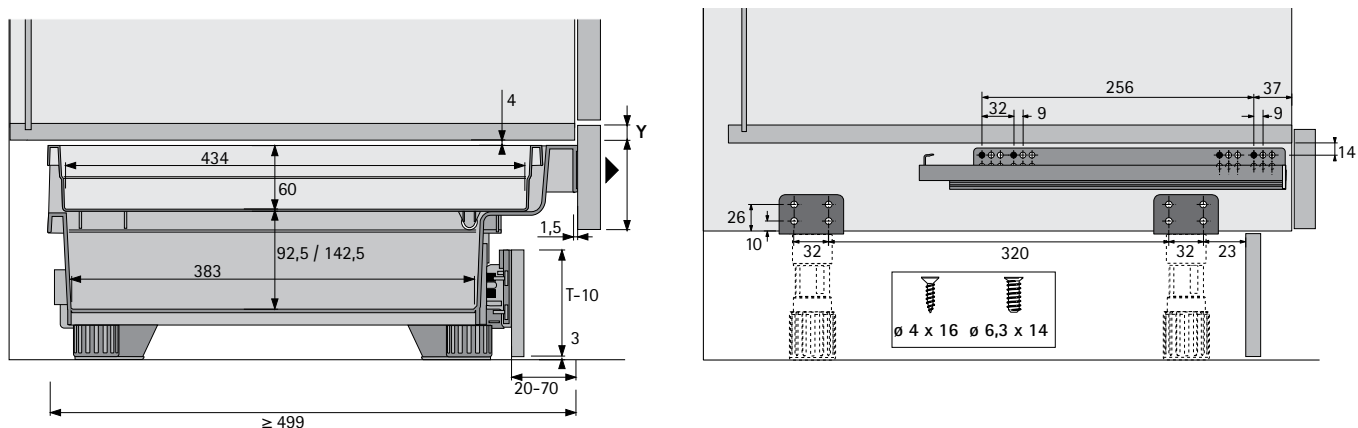




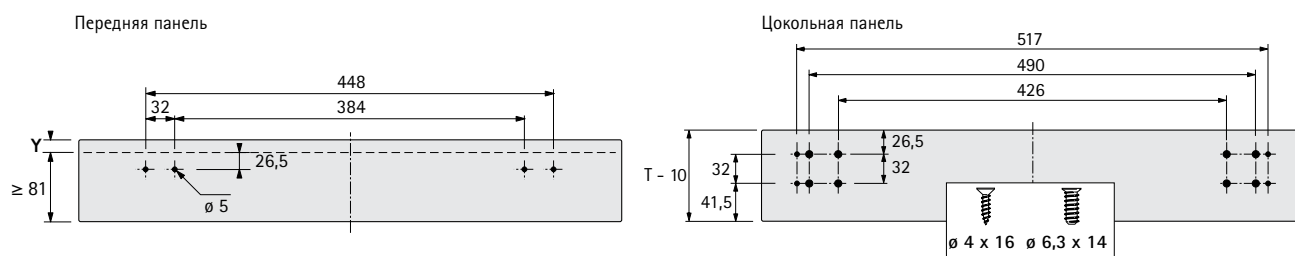
### Вид спереди



### Вид сбоку



### Карта сверления передней панели



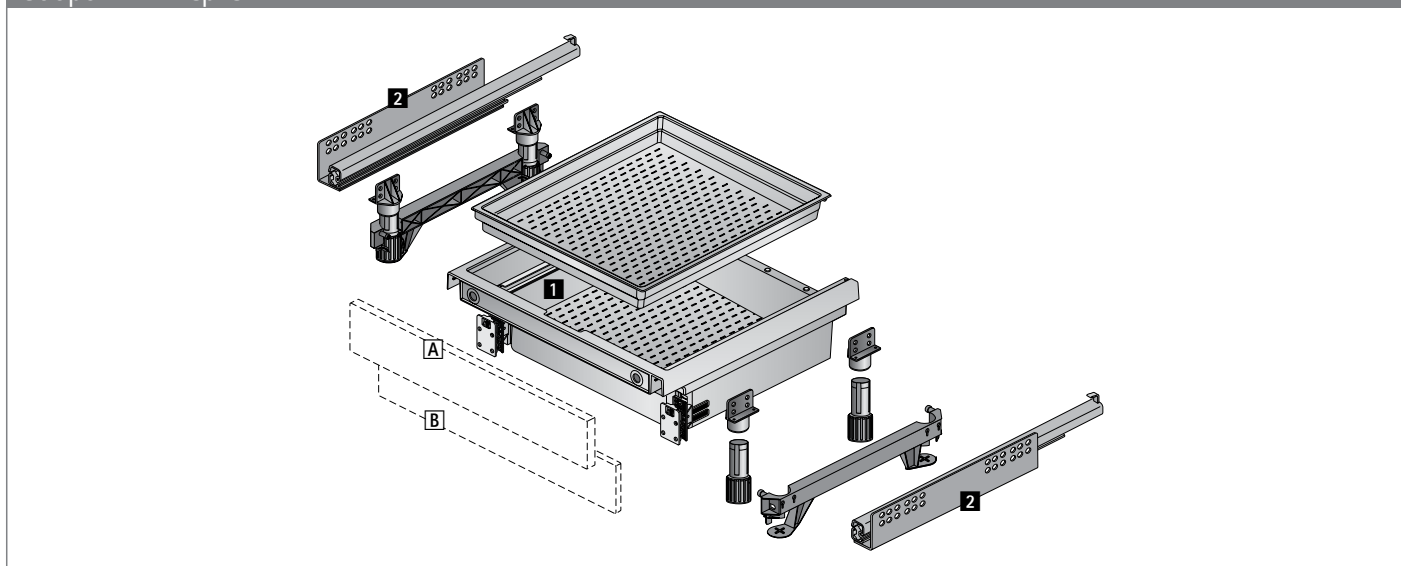
# Система выдвижных ящиков InnoTech Atira с двойными боковинами

## ▶ Выдвижной короб XXL под духовку



- ▶ Для использования пространства за цоколем под плитой
- ▶ Для высоты цоколя не менее 100 мм
- ▶ Для номинальной длины 470 мм и стандартной ширины корпуса 600 мм
- ▶ Механизм подъема цоколя обеспечивает плавное, аккуратное выдвижение и защиту пола от царапин
- ▶ Со съёмным верхним лотком
- ▶ Не подходит для направляющей Quadro с механизмом Push to open

### Сборочный чертеж



### Компоненты

- 1 Выдвижной короб XXL под духовку
- 2 Направляющая Quadro, левая и правая, см. стр. 337
- A Передняя панель
- B Передняя панель для цоколя

### 1 Выдвижной короб XXL под духовку



- ▶ Пластик, цвет серый

Состав комплекта:

- ▶ 1 короб XXL в сборе
- ▶ 1 верхний лоток
- ▶ 2 механизма подъема цоколя
- ▶ 4 ножки для регулировки цоколя
- ▶ 2 соединительных элемента для ножек для регулировки цоколя

Высота цоколя, мм	Артикул	Кол-во
100	0 046 814	1 компл.
150	0 046 816	1 компл.

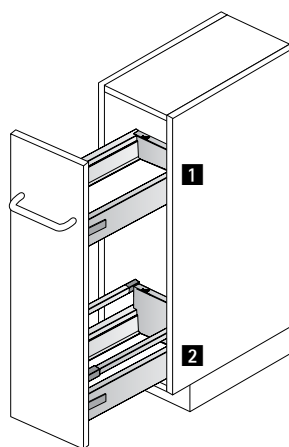
# Система выдвижных ящиков InnoTech Atira с двойными боковинами

▶ Узкий нижний шкаф

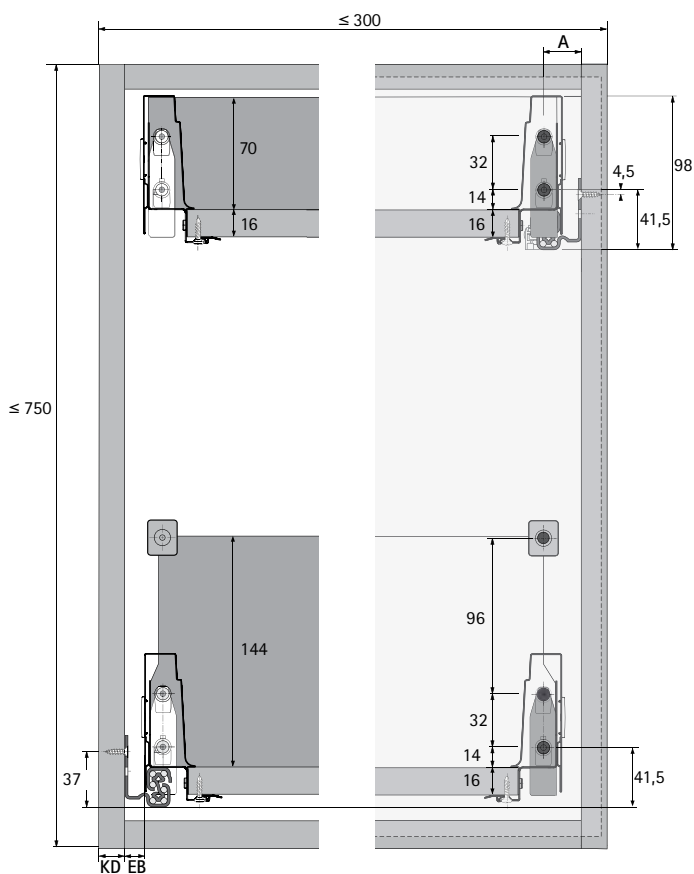
▶ Сталь с порошковым покрытием, цвет серебристый / белый / антрацит



- ▶ Высота корпуса макс. 750 мм
- ▶ Ширина корпуса макс. 300 мм
- ▶ Требуются левая и правая направляющие Quadro, монтаж по диагонали
- ▶ Общая нагрузочная способность макс. 20 кг
- ▶ Возможны другие конфигурации



## Пример монтажа



№	Наименование	см. стр.
1	Ящик InnoTech Atira Quadro V6 с демпфером Silent System	296 - 299 340 - 341
2	Короб InnoTech Atira Quadro V6 с демпфером Silent System	300 - 304 340 - 341

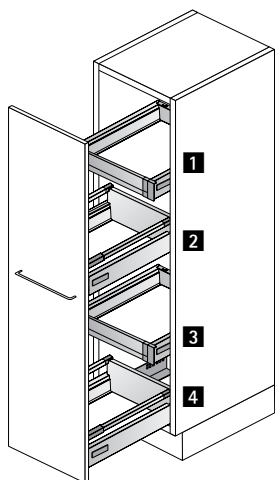
## Система выдвижных ящиков InnoTech Atira с двойными боковинами

- ▶ Высокий шкаф
- ▶ Сталь с порошковым покрытием, цвет серебристый / белый / антрацит



- ▶ Для любой высоты и ширины корпуса
- ▶ Эффективное использование пространства для хранения
- ▶ Идеальный вариант для оборудования шкафов для хранения и высоких шкафов
- ▶ Рекомендуемая ширина корпуса 300 – 600 мм
- ▶ Возможны другие конфигурации
- ▶ Для мебели с фасадами без ручек разработана электромеханическая система открывания Easys, см. стр. 402 – 403

### Пример монтажа



№	Наименование	см. стр.
1	Внутренний ящик 100 InnoTech Atira Quadro V6 с демпфером Silent System	296 - 299, 357 - 358 340 - 341
2	Короб InnoTech Atira Quadro V6 с демпфером Silent System	300 - 304 340 - 341
3	Внутренний ящик 100 InnoTech Atira Quadro V6 с демпфером Silent System	296 - 299, 357 - 358 340 - 341
4	Короб InnoTech Atira Quadro V6+ с демпфером Silent System	300 - 304 340 - 341

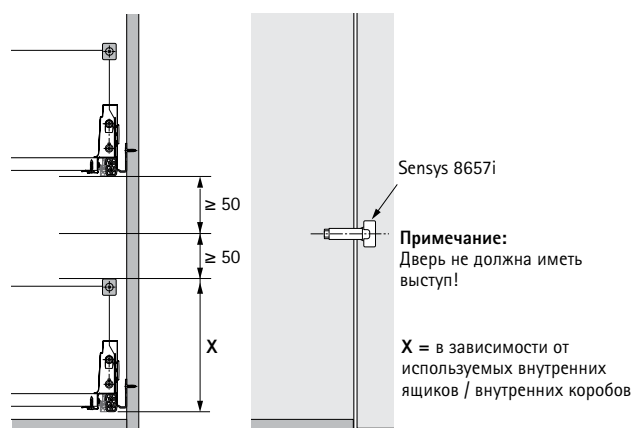
# Система выдвижных ящиков InnoTech Atira с двойными боковинами

▶ Шкаф для хранения

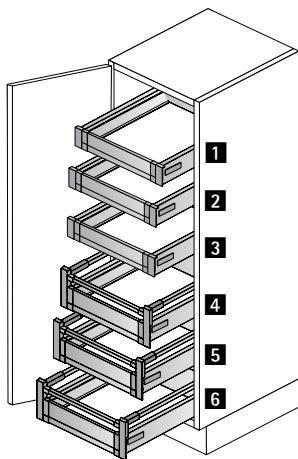
▶ Сталь с порошковым покрытием, цвет серебристый / белый / антрацит



- ▶ Для любой высоты и ширины корпуса
- ▶ Эффективное использование пространства для хранения
- ▶ Рекомендуемая ширина корпуса 450 – 1200 мм, 2 двери на петлях для ширины корпуса более 600 мм
- ▶ Рекомендуемые петли: скрытая петля быстрого монтажа Sensys 8657i, см. стр. 38 - 40
- ▶ Возможны другие конфигурации



## Пример монтажа



№	Наименование	см. стр.
1	Внутренний ящик 100 InnoTech Atira Quadro V6 с демпфером Silent System	296 - 299, 357 - 358 340 - 341
2	Внутренний ящик 100 InnoTech Atira Quadro V6 с демпфером Silent System	296 - 299, 357 - 358 340 - 341
3	Внутренний ящик 100 InnoTech Atira Quadro V6 с демпфером Silent System	296 - 299, 357 - 358 340 - 341
4	Внутренний короб 100 InnoTech Atira Quadro V6 с демпфером Silent System	300 - 304, 357 - 358 340 - 341
5	Внутренний короб 100 InnoTech Atira Quadro V6 с демпфером Silent System	300 - 304, 357 - 358 340 - 341
6	Внутренний короб 100 InnoTech Atira Quadro V6 с демпфером Silent System	300 - 304, 357 - 358 340 - 341

# Система выдвигающих ящиков InnoTech Atira с двойными боковинами

- ▶ Обзор ассортимента
- ▶ Направляющие Quadro



Направляющие частичного выдвижения Quadro 25, нагрузочная способность до 25 кг  
▶ с демпфером Silent System

338 - 339



Направляющие полного выдвижения Quadro V6, нагрузочная способность до 30 кг  
▶ с демпфером Silent System или механизмом Push to open

340 - 341



Направляющие полного выдвижения Quadro V6+, нагрузочная способность до 50 кг  
▶ с демпфером Silent System или механизмом Push to open

342 - 343



Синхронизация / мультисинхронизация для механизма Push to open

344 - 347



Направляющие для механизма Push to open Silent

348 - 349



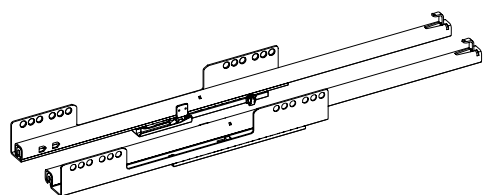
Механизм открывания Push to open Silent

350 - 351

# Система выдвигных ящиков InnoTech Atira с двойными боковинами

▶ Направляющие Quadro 25

▶ Направляющие частичного выдвижения, нагрузочная способность до 25 кг



- ▶ Направляющие частичного выдвижения
- ▶ Надвижной монтаж
- ▶ Нагрузочная способность соответствует стандарту EN 15338, уровень 3
- ▶ Оцинкованная сталь

## Толщина боковины корпуса 16 мм (монтажная ширина EB 12,5)

Номинальная длина, мм	Артикул / Тип направляющей / Сторона Демпфер Silent System		Кол-во
	Левая	Правая	
260	9 158 850	9 158 951	1/30 шт.
350	9 158 954	9 158 955	1/30 шт.
420	9 158 956	9 158 957	1/30 шт.
470	9 158 958	9 158 959	1/30 шт.
520	9 158 960	9 158 961	1/30 шт.

## Толщина боковины корпуса 18 мм (монтажная ширина EB 10,5)

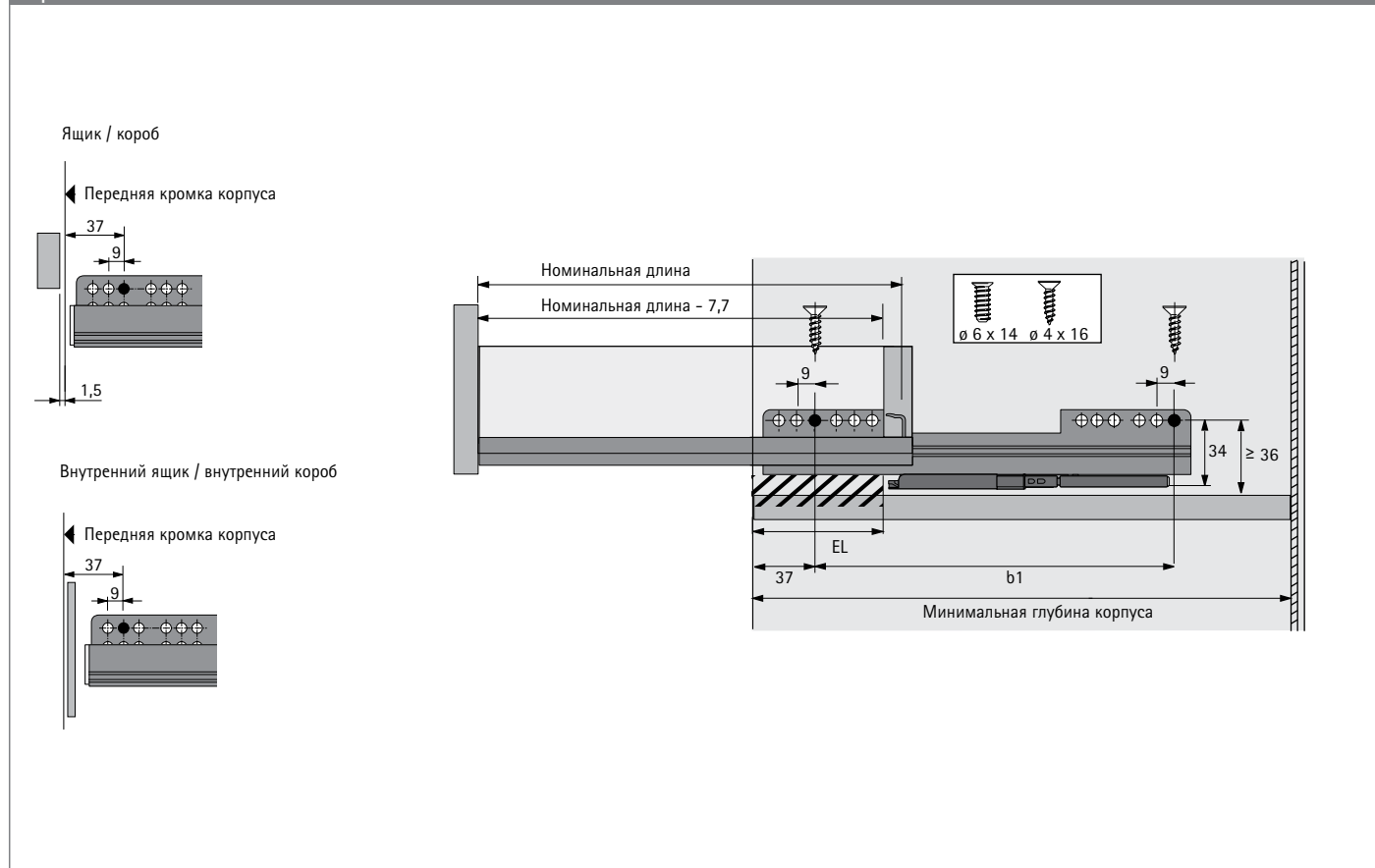
Номинальная длина, мм	Артикул / Тип направляющей / Сторона Демпфер Silent System		Кол-во
	Левая	Правая	
260	9 158 962	9 158 963	30 шт.
350	9 158 966	9 158 967	30 шт.
420	9 158 968	9 158 969	30 шт.
470	9 158 970	9 158 971	30 шт.
520	9 158 973	9 158 975	30 шт.



# Система выдвигающих ящиков InnoTech Atira с двойными боковинами

- ▶ Направляющие Quadro 25
- ▶ Направляющие частичного выдвижения, нагрузочная способность до 25 кг

## Продольное сечение



## Монтажные размеры

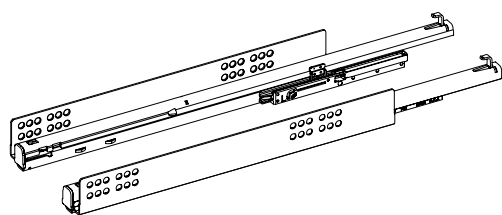
Номинальная длина, мм	Расстояние между отверстиями b1, мм	Потеря выдвижения EL, мм	Ящик / короб Минимальная глубина корпуса, мм	Внутренний ящик / внутренний короб Минимальная глубина корпуса, мм
260	160	50	279	288
350	160	70	365	374
420	256	82	435	444
470	256	94	485	494
520	256	106	535	544



[hettich.com/short/956b9b](https://hettich.com/short/956b9b)

# Система выдвигных ящиков InnoTech Atira с двойными боковинами

- ▶ Направляющие полного выдвижения Quadro V6
- ▶ Направляющие полного выдвижения, нагрузочная способность до 30 кг



- ▶ Направляющие полного выдвижения
- ▶ Надвижной монтаж
- ▶ Нагрузочная способность соответствует стандарту EN 15338, уровень 3
- ▶ Оцинкованная сталь

## Толщина боковины корпуса 16 мм (монтажная ширина EB 12,5)

Номинальная длина, мм	Артикул / Тип направляющей / Сторона				Кол-во
	Демпфер Silent System		Механизм Push to open		
	Левая	Правая	Левая	Правая	
260	9 047 180	9 047 181	9 116 754	9 116 775	1/20 шт.
300	9 039 093	9 039 095	9 117 490	9 117 501	1/20 шт.
350	9 046 304	9 046 305	9 117 473	9 117 474	1/20 шт.
420	9 046 294	9 046 295	9 116 789	9 116 790	1/20 шт.
470	9 046 288	9 046 289	9 115 820	9 115 821	1/20 шт.
520	9 047 171	9 047 172	9 117 871	9 117 872	1/20 шт.

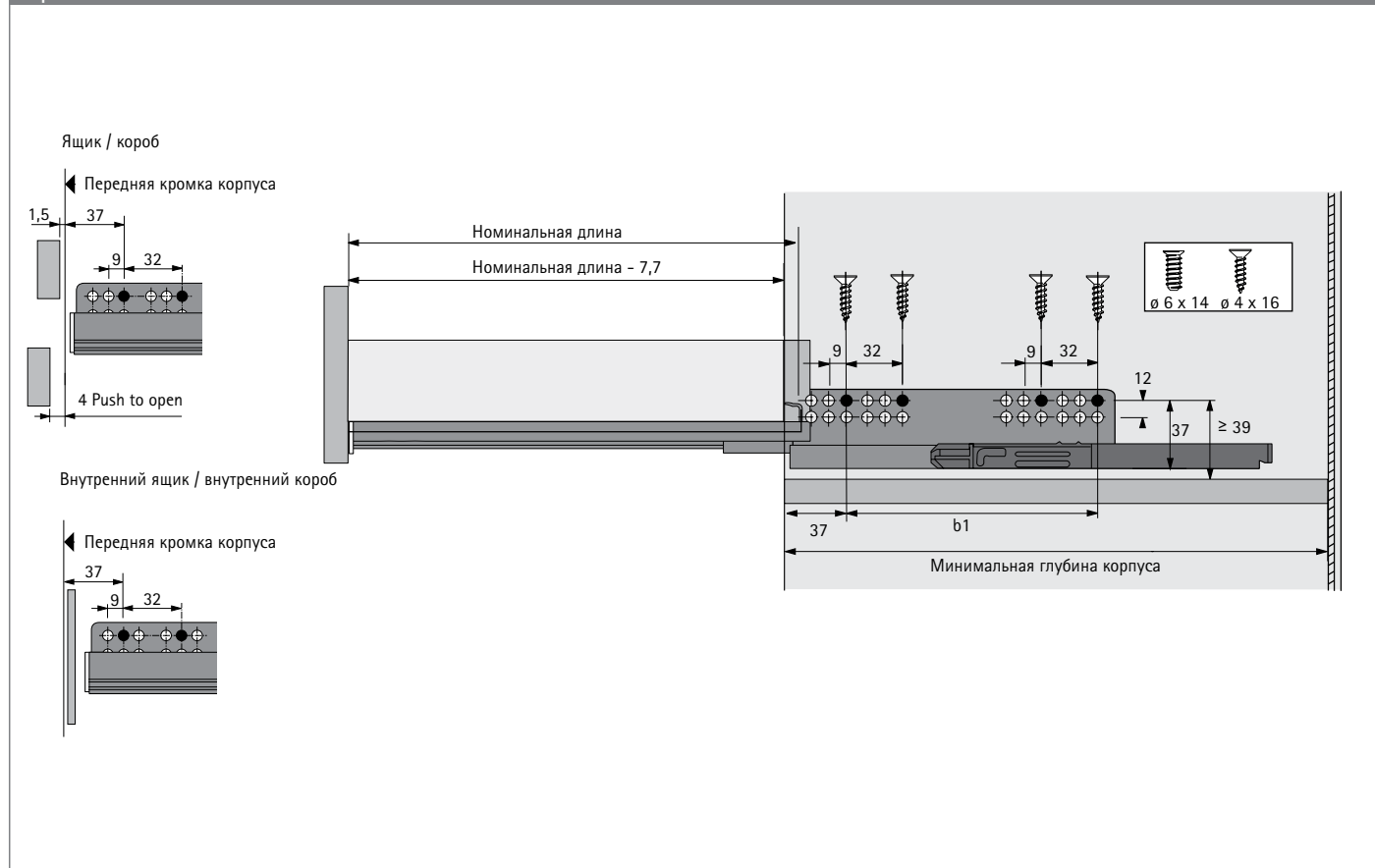
## Толщина боковины корпуса 18 мм (монтажная ширина EB 10,5)

Номинальная длина, мм	Артикул / Тип направляющей / Сторона		Кол-во	Артикул / Тип направляющей / Сторона		Кол-во
	Демпфер Silent System			Механизм Push to open		
	Левая	Правая		Левая	Правая	
260	9 047 392	9 047 393	1/20 шт.	9 113 945	9 113 951	20 шт.
300	9 065 870	9 065 871	1/20 шт.	9 117 396	9 117 397	20 шт.
350	9 047 443	9 047 444	1/20 шт.	9 117 372	9 117 373	20 шт.
420	9 047 450	9 047 451	1/20 шт.	9 113 907	9 113 938	20 шт.
470	9 047 452	9 047 453	1/20 шт.	9 117 305	9 117 306	1/20 шт.
520	9 047 454	9 047 455	1/20 шт.	9 118 403	9 118 404	20 шт.

# Система выдвижных ящиков InnoTech Atira с двойными боковинами

- ▶ Направляющие полного выдвижения Quadro V6
- ▶ Направляющие полного выдвижения, нагрузочная способность до 30 кг

## Продольное сечение



## Монтажные размеры

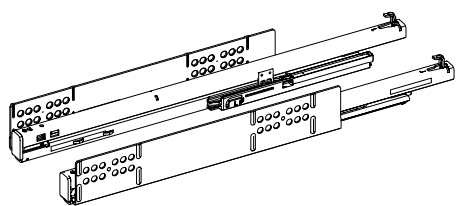
Номинальная длина, мм	Расстояние между отверстиями b1, мм	Ящик / короб Минимальная глубина корпуса, мм	Внутренний ящик / внутренний короб Минимальная глубина корпуса, мм
260	160	279	288
300	160	315	324
350	160	365	374
420	224	435	444
470	256	485	494
520	256	535	544



[hettich.com/short/8c2567](https://hettich.com/short/8c2567)

# Система выдвижных ящиков InnoTech Atira с двойными боковинами

- ▶ Направляющие Quadro V6+
- ▶ Направляющие полного выдвижения, нагрузочная способность до 50 кг



- ▶ Направляющие полного выдвижения
- ▶ Надвижной монтаж
- ▶ Нагрузочная способность соответствует стандарту EN 15338, уровень 3
- ▶ Оцинкованная сталь

## Толщина боковины корпуса 16 мм (монтажная ширина EB 12,5)

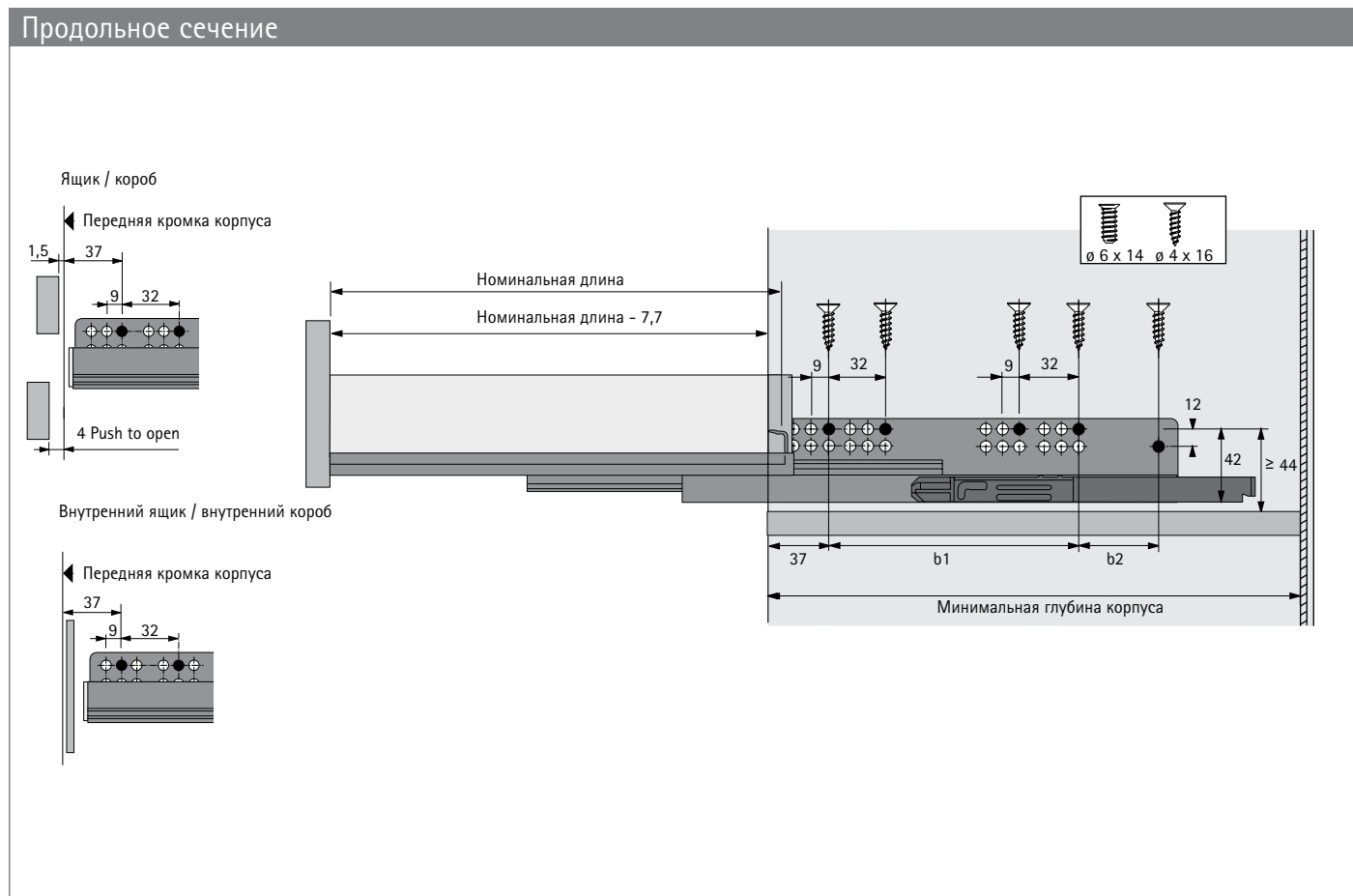
Номинальная длина, мм	Артикул / Тип направляющей / Сторона		Кол-во
	Демпфер Silent System Комплект	Механизм Push to open Комплект	
420	0 048 354	9 143 503	1 компл.
470	0 048 355	9 143 504	1 компл.
520	0 048 356	9 143 505	1 компл.

## Толщина боковины корпуса 18 мм (монтажная ширина EB 10,5)

Номинальная длина, мм	Артикул / Тип направляющей / Сторона		Кол-во
	Демпфер Silent System Комплект	Механизм Push to open Комплект	
420	0 048 357	9 143 509	1 компл.
470	0 048 358	9 143 510	1 компл.
520	0 048 359	9 143 435	1 компл.

# Система выдвижных ящиков InnoTech Atira с двойными боковинами

- ▶ Направляющие Quadro V6+
- ▶ Направляющие полного выдвижения, нагрузочная способность до 50 кг



## Монтажные размеры

Номинальная длина, мм	Расстояние между отверстиями b1, мм	Расстояние между отверстиями b2, мм	Ящик / короб Минимальная глубина корпуса, мм	Внутренний ящик / внутренний короб Минимальная глубина корпуса, мм
420	224		435	444
470	256		485	494
520	256		535	544

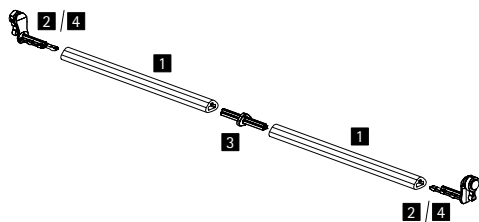


[hettich.com/short/85ec6b](https://hettich.com/short/85ec6b)

# Система выдвижных ящиков InnoTech Atira с двойными боковинами

- ▶ Направляющие Quadro V6 и Quadro V6+
- ▶ Синхронизация для механизма Push to open

## Синхронизация для механизма Push to open Silent (опционально)



- ▶ Рекомендуемая ширина корпуса от 600 мм
- ▶ Для номинальной длины 260 - 520 мм
- ▶ Штанга синхронизации нарезается по длине. Если ширина корпуса более 2000 мм, то необходимо использовать соединитель
- ▶ Не может использоваться с направляющими Quadro частичного выдвижения

Для использования требуются следующие элементы:

- ▶ 1 штанга для синхронизации
- ▶ 2 адаптера
- ▶ Отходы можно свести к минимуму с помощью соединителя

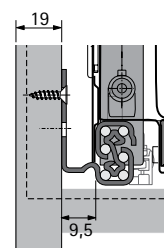
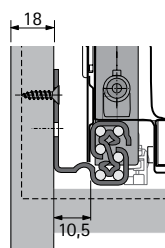
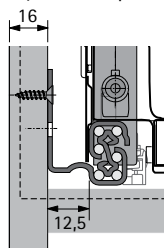
Наименование	Артикул	Кол-во
<b>1</b> Штанга для синхронизации	<b>9 236 718</b>	1/100 шт.
<b>2</b> Адаптер, тип А	<b>9 219 966</b>	1/200 шт.
<b>3</b> Соединитель	<b>9 221 295</b>	1/20 шт.
<b>4</b> Адаптер, тип В	<b>9 219 965</b>	1/200 шт.

## Монтажная ширина Quadro

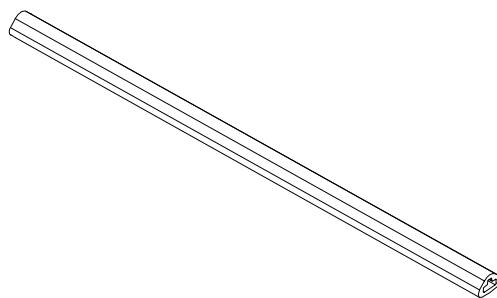
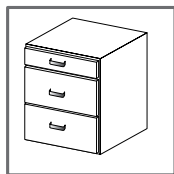
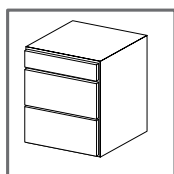
Quadro предлагает решения для различных вариантов монтажной ширины (ЕВ) и толщины боковины корпуса (KD), при этом все параметры ящика остаются без изменений.

Возможны следующие варианты:

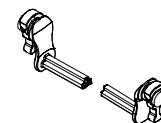
KD мм	16	18
ЕВ мм	12,5	10,5



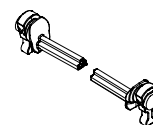
## Механизм Push to open с опциональной синхронизацией



Quadro V6 тип В



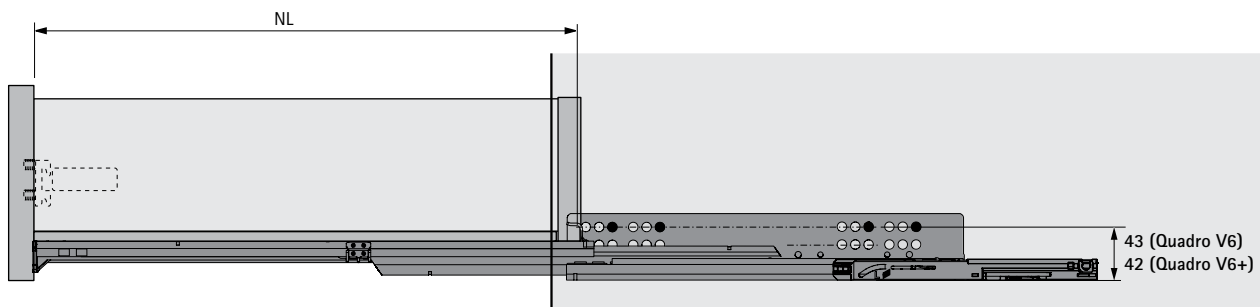
Quadro V6+ тип А



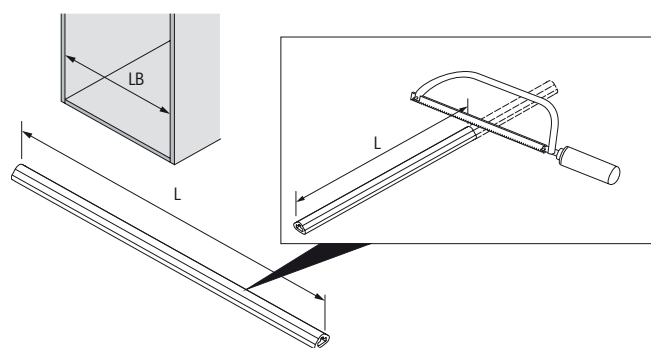
# Система выдвижных ящиков InnoTech Atira с двойными боковинами

- ▶ Направляющие Quadro V6 и Quadro V6+
- ▶ Синхронизация для механизма Push to open

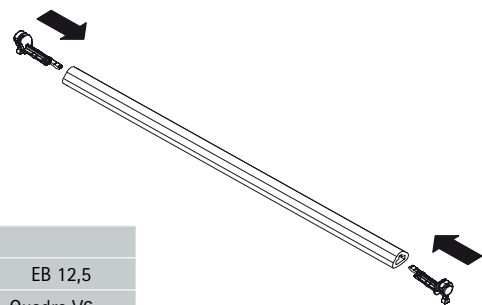
## Продольное сечение



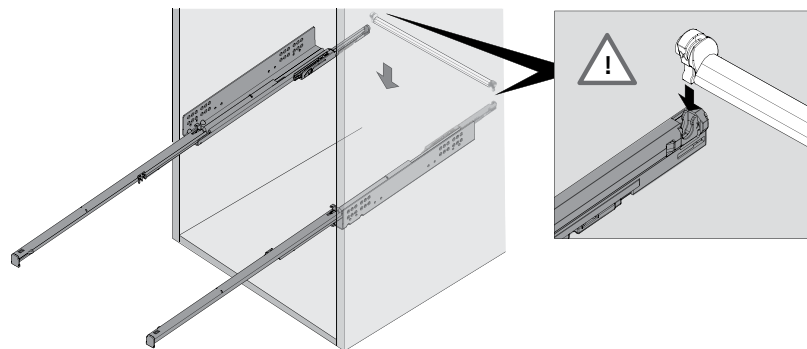
## Размеры для раскроя



L	
EB 10,5	EB 12,5
Quadro V6	Quadro V6
Quadro V6+	Quadro V6+
LB - 67	LB - 71



## Монтаж

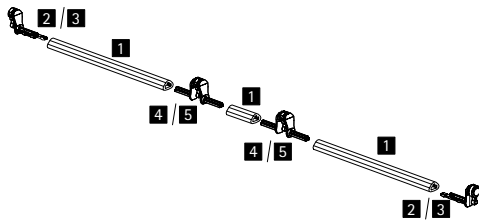


[hettich.com/short/690699](https://hettich.com/short/690699)

# Система выдвигающих ящиков InnoTech Atira с двойными боковинами

- ▶ Направляющие Quadro V6 и Quadro V6+
- ▶ Мультисинхронизация для Push to open

## Мультисинхронизация для Quadro Push to open



- ▶ Рекомендуемая ширина корпуса от 600 мм
- ▶ Для номинальной длины 260 - 520 мм
- ▶ Штанга для синхронизации, длина 2000 мм
- ▶ Не может использоваться с направляющими Quadro частичного выдвигания

Для использования требуются следующие элементы:

- ▶ 1 штанга для синхронизации
- ▶ 2 адаптера
- ▶ 2 двусторонних адаптера

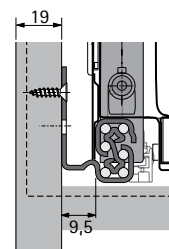
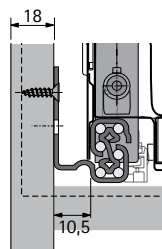
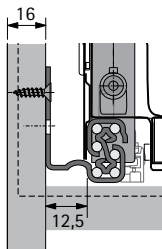
Наименование	Артикул	Кол-во
<b>1</b> Штанга для синхронизации	<b>9 236 718</b>	1/100 шт.
<b>2</b> Адаптер, тип А	<b>9 219 966</b>	1/200 шт.
<b>3</b> Адаптер, тип В	<b>9 219 965</b>	1/200 шт.
<b>4</b> Адаптер, двусторонний, тип А	<b>9 236 526</b>	1/20 шт.
<b>5</b> Адаптер, двусторонний, тип В	<b>9 236 527</b>	1/20 шт.

## Монтажная ширина Quadro

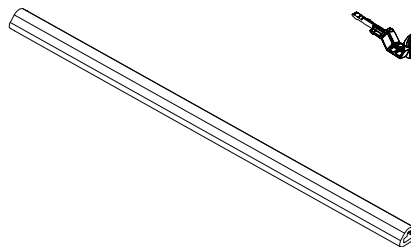
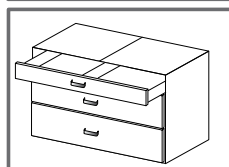
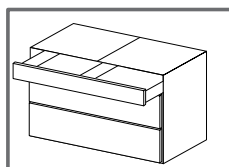
Quadro предлагает решения для различных вариантов монтажной ширины (EB) и толщины боковины корпуса (KD), при этом все параметры ящика остаются без изменений.

Возможны следующие варианты:

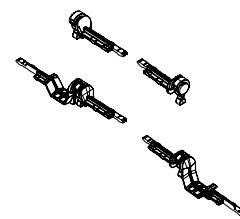
KD мм	16	18
EB мм	12,5	10,5



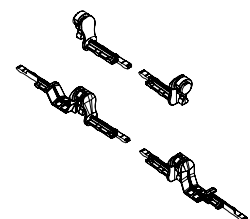
## Механизм Push to open с опциональной синхронизацией



Quadro V6+ тип А



Quadro V6 тип В



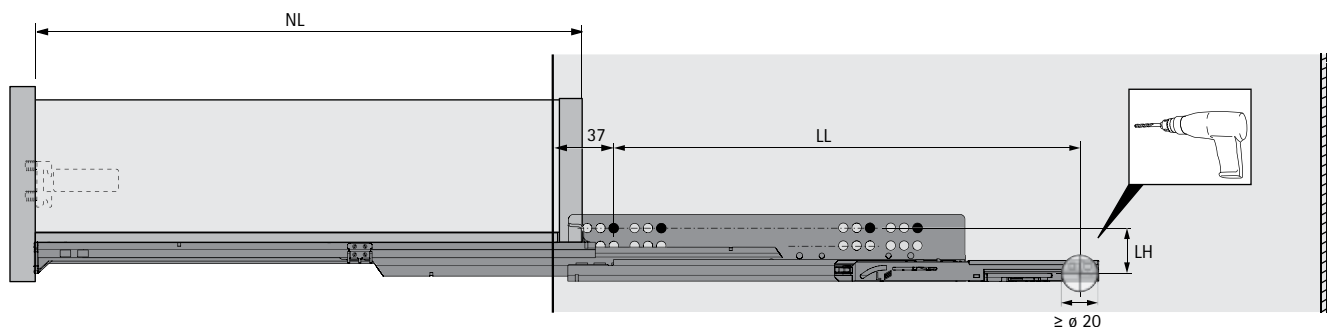
[hettich.com/short/690699](https://hettich.com/short/690699)



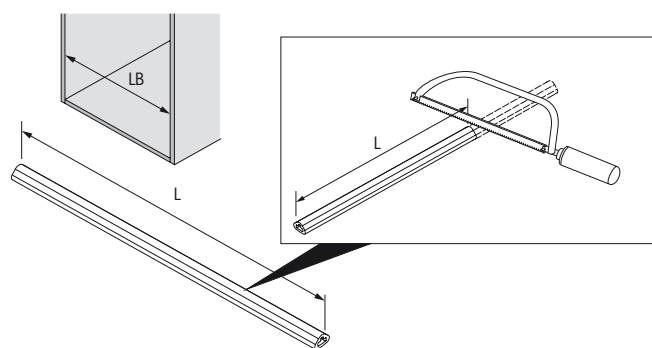
# Система выдвигающих ящиков InnoTech Atira с двойными боковинами

- ▶ Направляющие Quadro V6 и Quadro V6+
- ▶ Мультисинхронизация для Push to open

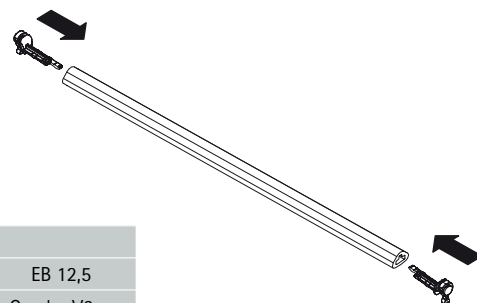
## Продольное сечение



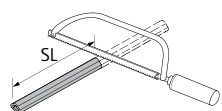
## Размеры для раскроя



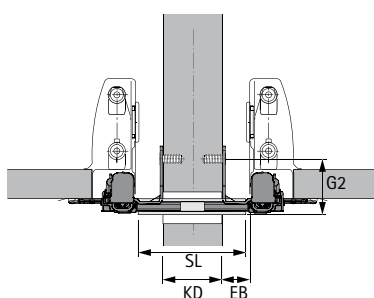
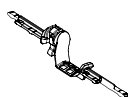
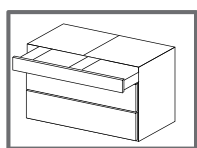
L	
EB 10,5	EB 12,5
Quadro V6	Quadro V6
Quadro V6+	Quadro V6+
LB - 67	LB - 71



## Монтаж



$$SL = KD + 2 \times EB - 6$$

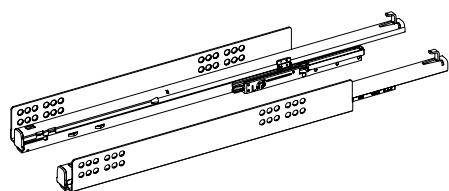


## Размеры для раскроя

Quadro V6 Тип B						
NL	260	300	350	420	470	520
LL	257	262	310	370	400	442
Quadro V6+ Тип A						
NL	300	350	420	470	520	
LL	261	309	345	381	435	
	LH		G2			
Quadro V6	33	Quadro V6	43			
Quadro V6+	38	Quadro V6+	46			

# Система выдвижных ящиков InnoTech Atira с двойными боковинами

- ▶ Направляющая Quadro для механизма Push to open Silent
- ▶ Направляющие полного выдвижения



- ▶ Применение только с механизмом Push to open Silent
- ▶ Направляющие полного выдвижения
- ▶ Надвижной монтаж
- ▶ Нагрузочная способность соответствует стандарту EN 15338, уровень 3
- ▶ Оцинкованная сталь

## Толщина боковины корпуса 16 мм (монтажная ширина EB 12,5)

Номинальная длина, мм	Артикул / Тип направляющей Quadro / Нагрузочная способность / Сторона				Кол-во	Quadro V6+ Push to open Silent	
	Quadro V6 Push to open Silent					Кол-во	50 кг Комплект
	10 кг Левая	30 кг Правая	10 кг Левая	30 кг Правая			
260	9 243 707	9 243 708	9 243 716	9 243 717	1/20 шт.		
300	9 243 710	9 243 711	9 243 719	9 243 720	1/20 шт.		
350	9 243 713	9 243 714	9 243 722	9 243 723	1/20 шт.		
420			9 243 725	9 243 726	1/20 шт.	9 243 778	1 компл.
470			9 243 728	9 243 729	1/20 шт.	9 243 781	1 компл.
520			9 243 731	9 243 732	1/20 шт.	9 243 784	1 компл.

## Толщина боковины корпуса 18 мм (монтажная ширина EB 10,5)

Номинальная длина, мм	Артикул / Тип направляющей Quadro / Нагрузочная способность / Сторона				Кол-во	Quadro V6+ Push to open Silent	
	Quadro V6 Push to open Silent					Кол-во	50 кг Комплект
	10 кг Комплект	30 кг Комплект	10 кг Комплект	30 кг Комплект			
260	9 243 682	9 243 691			1 компл.		
300	9 243 685	9 243 694			1 компл.		
350	9 243 688	9 243 697			1 компл.		
420		9 243 700			1 компл.	9 243 760	1 компл.
470		9 243 703			1 компл.	9 243 763	1 компл.
520		9 243 706			1 компл.	9 243 766	1 компл.

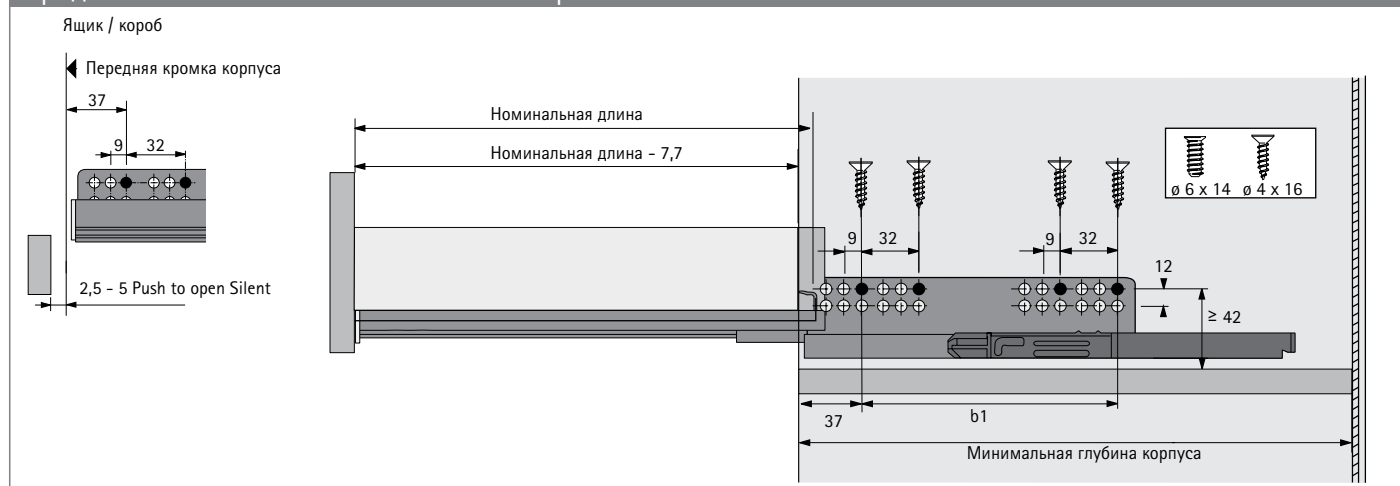


[hettich.com/short/6625fd](https://hettich.com/short/6625fd)

# Система выдвижных ящиков InnoTech Atira с двойными боковинами

- ▶ Направляющая Quadro для механизма Push to open Silent
- ▶ Направляющие полного выдвижения

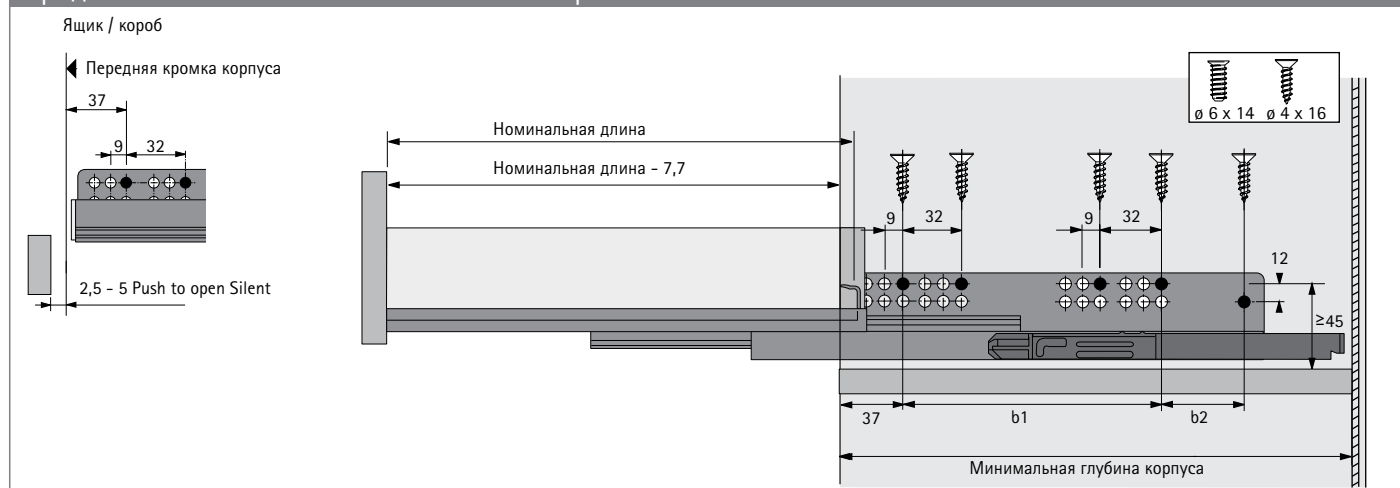
## Продольное сечение Quadro V6 Push to open Silent



## Монтажные размеры

Номинальная длина, мм	Расстояние между отверстиями $b_1$ , мм	Ящик / короб Минимальная глубина корпуса, мм	Внутренний ящик / внутренний короб Минимальная глубина корпуса, мм
260	160	279	288
300	160	315	324
350	160	365	374
420	224	435	444
470	256	485	494
520	256	535	544

## Продольное сечение Quadro V6+ Push to open Silent



## Монтажные размеры

Номинальная длина, мм	Расстояние между отверстиями $b_1$ , мм	Расстояние между отверстиями $b_2$ , мм	Ящик / короб Минимальная глубина корпуса, мм	Внутренний ящик / внутренний короб Минимальная глубина корпуса, мм
420	224		435	444
470	256		485	494
520	256		535	544

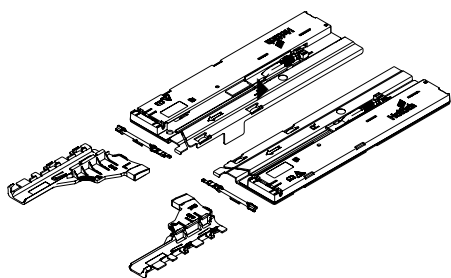
# Система выдвижных ящиков InnoTech Atira с двойными боковинами

## ► Механизм открывания Push to open Silent



- Механизм открывания, совместимый с демпфированием Silent System
- Минимальный зазор фасада ящика 2,5 мм
- Для оптимальных ходовых качеств и лучшей активации механизма рекомендуется устанавливать опциональную синхронизацию
- С помощью гибкого адаптера для синхронизации возможно применение с ящиками с закругленными или угловыми фасадами
- Регулировка передней панели ящика в 3 направлениях, короба - в 4 направлениях
- Сохраняется энергия при недостаточном усилии закрывания: для повторного закрытия требуется меньше усилия.
- Система позволяет открывать и закрывать ящик вручную
- Монтаж без инструмента
- Для любой номинальной длины ящика, для ширины корпуса 275 мм и более

### Механизм открывания Push to open Silent для InnoTech Atira



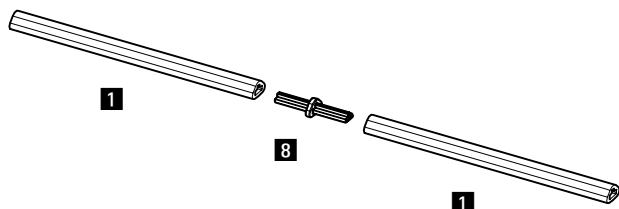
- Для оптимальных ходовых качеств и лучшей активации механизма рекомендуется устанавливать опциональную синхронизацию

Состав комплекта:

- 2 механизма Push to open Silent, левый и правый
- 2 активатора, левый и правый
- 2 адаптера для синхронизации

Общая масса, кг	Quadro, кг	Номинальная длина, мм	Артикул	Кол-во
<10	10 (V6)	260 - 350	<b>9 240 161</b>	1 компл.
8 - 20	30 (V6)	260 - 520	<b>9 240 162</b>	1 компл.
10 - 30	30 (V6)	260 - 520	<b>9 240 163</b>	1 компл.
20 - 50	50 (V6+)	300 - 520	<b>9 240 164</b>	1 компл.

### Штанга для синхронизации и соединитель



Штанга для синхронизации:

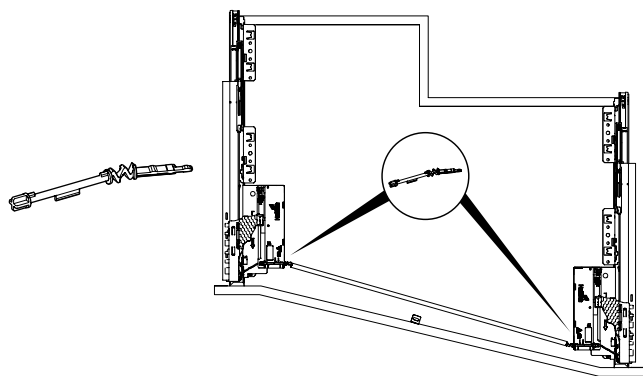
- Для нарезки под размер
- Длина 2000 мм
- Анодированный алюминий

Соединитель:

- Для соединения штанг для синхронизации между собой / для оптимизации отходов
- Пластик, серый

Наименование	Артикул	Кол-во
<b>1</b> Штанга для синхронизации	<b>9 236 718</b>	1/100 шт.
<b>8</b> Соединитель	<b>9 221 295</b>	1/20 шт.

### Гибкий адаптер



- Для установки механизма Push to open Silent на ящик с направляющими разной длины (угловой фасад)
- Применяется вместо адаптера для синхронизации в стандартном комплекте механизма Push to open Silent

Артикул	Кол-во
<b>9 262 213</b>	1/20 шт.

# Система выдвижных ящиков InnoTech Atira с двойными боковинами

## ► Механизм открывания Push to open Silent

### Рекомендация для ящика (высота панели до 150 мм)\*

Номинальная длина, мм	Номинальная ширина, мм											
	275	300	350	400	500	600	700	800	900	1000	1100	1200
260												
300												
350												
420												
470												
520												

### Рекомендация для короба (высота панели до 300 мм, легкая и средняя нагрузка)\*

Номинальная длина, мм	Номинальная ширина, мм											
	275	300	350	400	500	600	700	800	900	1000	1100	1200
260												
300												
350												
420												
470												
520												

### Рекомендация для короба (высота панели до 300 мм, большая нагрузка)\*

Номинальная длина, мм	Номинальная ширина, мм											
	275	300	350	400	500	600	700	800	900	1000	1100	1200
260												
300												
350												
420												
470												
520												

Артикул Push to open Silent:

9 240 161

9 240 162

9 240 163

9 240 164

\* Рекомендации по стандартному применению (передняя панель из ДСП толщиной 19 мм, обычная бытовая нагрузка). Более точные рекомендации для передней панели других размеров и материалов см. в онлайн конфигураторе.



Подробная информация:  
<http://www.hettich.com/short/nb2u8tj>

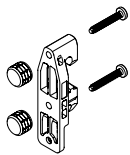
# Система выдвижных ящиков InnoTech Atira с двойными боковинами

## ► Соединитель для передней панели толщиной от 10 мм



- Для передней панели толщиной от 10 мм
- Муфта для оптимального крепления фасадов из мягких материалов (МДФ, прочность на вырывание > 0,6 Н/мм<sup>2</sup>, ДСП, прочность на вырывание > 0,45 Н/мм<sup>2</sup>)
- Самонарезающие винты для крепления фасадов из твердых материалов (например, натуральный или искусственный камень, пластик, керамика)
- Для применения со стандартными соединителями передней панели
- Метод монтажа должен выбираться в соответствии с типом и качеством материала фасада, крепление фасада должно быть проверено на прочность

### Соединитель передней панели для боковины ящика

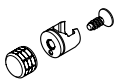


#### Состав комплекта:

- 2 соединителя передней панели для боковины ящика
- 4 муфт,  $\varnothing$  10 x 8 мм
- 4 винта,  $\varnothing$  3,5 x 22 мм

Артикул	Кол-во
9 268 143	1 компл.

### Соединитель передней панели для продольного релинга

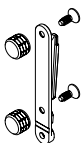


#### Состав комплекта:

- 2 соединителя передней панели для продольного релинга
- 2 муфт,  $\varnothing$  10 x 8 мм
- 2 винта,  $\varnothing$  3,5 x 9,5 мм

Артикул	Кол-во
9 268 145	1 компл.

### Соединитель для DesignSide

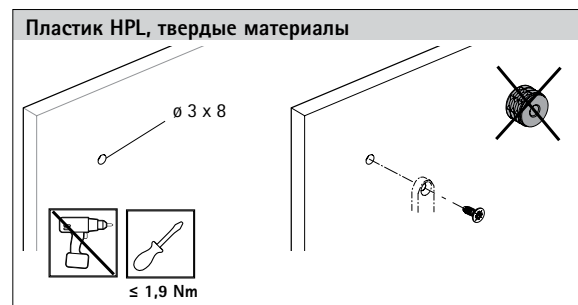
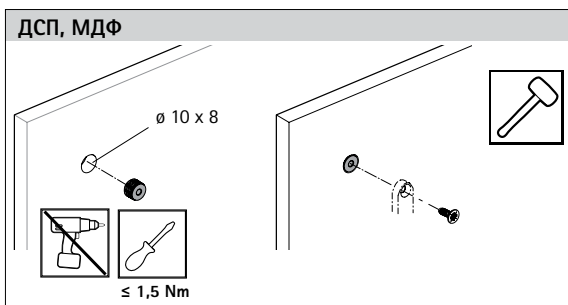


#### Состав комплекта:

- 2 соединителя передней панели для DesignSide
- 6 муфт,  $\varnothing$  10 x 8 мм
- 6 винта,  $\varnothing$  3,5 x 9,5 мм

Артикул	Кол-во
9 268 144	1 компл.

### Монтажные и габаритные размеры



Метод монтажа должен выбираться в соответствии с типом и качеством материала фасада, крепление фасада должно быть проверено на прочность.

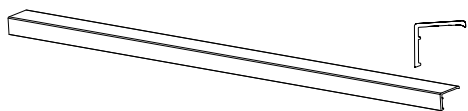
# Система выдвигающих ящиков InnoTech Atira с двойными боковинами

- ▶ Декоративные элементы
- ▶ Дизайн-профиль



- ▶ Для использования с выдвигающими ящиками или коробами с продольными реллингами
- ▶ Мгновенная модернизация, даже после установки ящика
- ▶ Самоклеющиеся профили с высококачественной поверхностью под металл или дерево
- ▶ Производственные процессы остаются без изменений

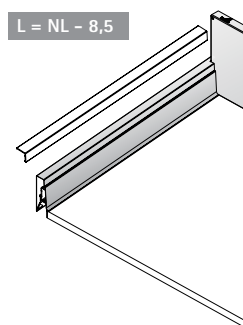
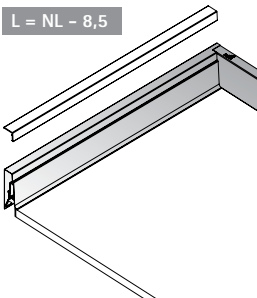
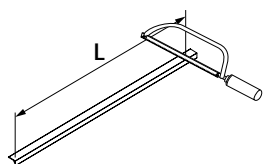
## Дизайн-профиль



- ▶ Для нарезки под размер
- ▶ Длина 611,5 мм
- ▶ Под приклеивание
- ▶ Пластик

Поверхность	Артикул	Кол-во
Под алюминий	9 240 705	1/10 шт.
Под нержавеющую сталь	9 240 706	1/10 шт.
Под хром	9 240 704	1/10 шт.
Под дуб	9 240 707	1/10 шт.
Под орех	9 240 708	1/10 шт.

## Длина профиля, нарезка под размер



[hettich.com/short/17a127](https://hettich.com/short/17a127)

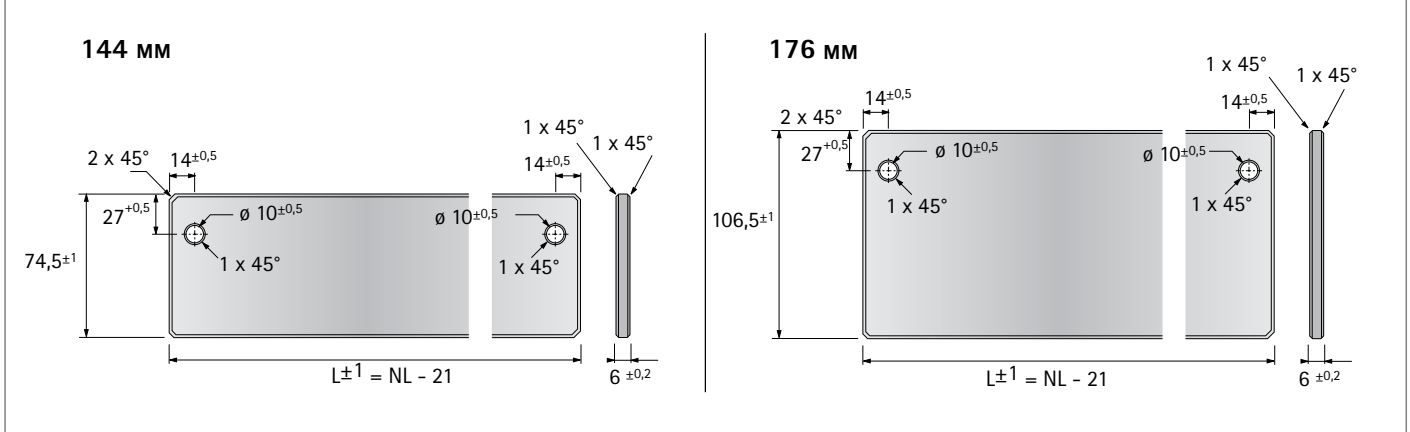
# Система выдвижных ящиков InnoTech Atira с двойными боковинами

- ▶ Декоративные элементы
- ▶ Надставка DesignSide из материала по выбору

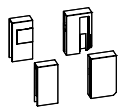


- ▶ Добавьте яркие акценты с помощью надставки DesignSide из материала по выбору
- ▶ Разнообразие дизайна с помощью различных материалов
- ▶ Для номинальной высоты 144 мм и 176 мм

## Схема монтажа надставки на боковину DesignSide из другого материала



### 10 Адаптер DesignSide



- ▶ Для использования с надставкой на боковину DesignSide из любого материала
- ▶ Пластик

Состав комплекта:

- ▶ 2 передних адаптера DesignSide, левый и правый
- ▶ 2 задних адаптера DesignSide, левый и правый
- ▶ 2 соединителя передней панели с распорными муфтами
- ▶ Крепеж

### 12 Соединитель передней панели для DesignSide



- ▶ Монтаж под прикручивание
- ▶ Пластик

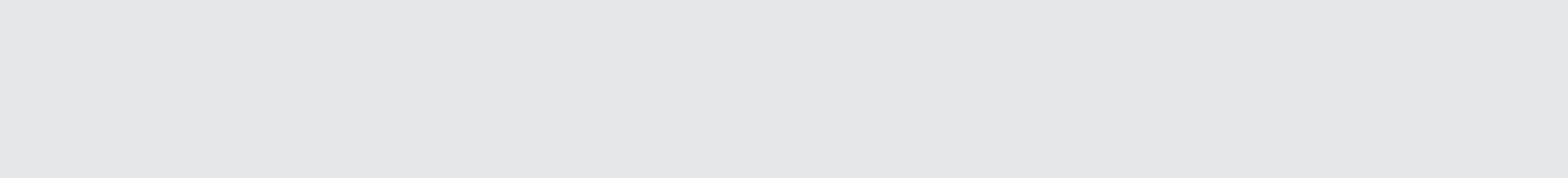
Артикул	Кол-во
9 098 724	1/80 шт.

Цвет	Артикул / Номинальная высота, мм		Кол-во
	144	176	
серебристый	9 196 317	9 196 320	1 компл.
белый	9 196 318	9 196 321	1 компл.
антрацит	9 196 319	9 196 322	1 компл.



[hettich.com/short/0741f2](https://hettich.com/short/0741f2)





# Система выдвижных ящиков InnoTech Aтира с двойными боковинами

- ▶ Дополнительные принадлежности
- ▶ Стабилизатор передней панели / боковой стабилизатор

## Боковой стабилизатор



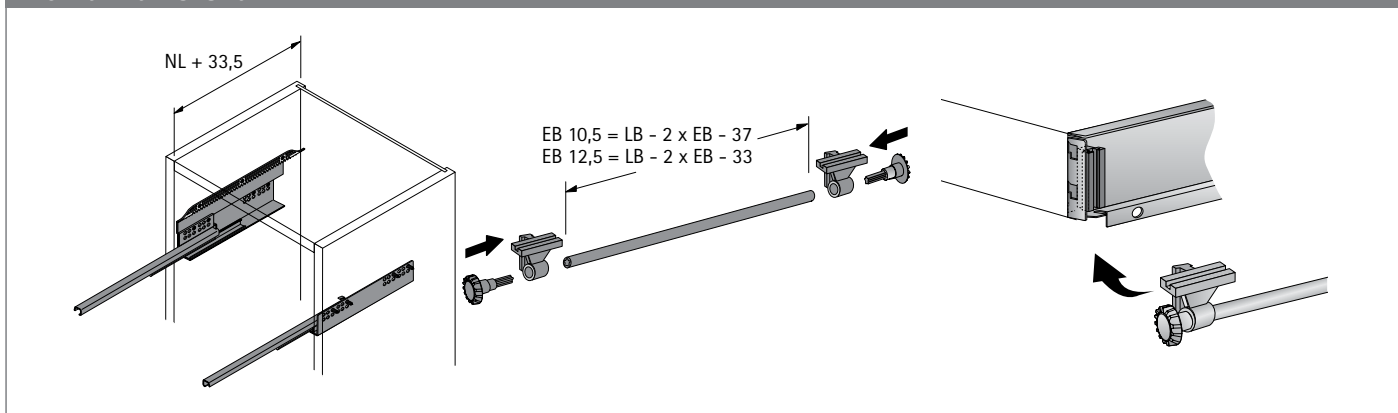
- ▶ Рекомендуемая ширина корпуса от 800 мм
- ▶ Для номинальной длины 260 - 520 мм
- ▶ Не подходит для направляющей Quadro с механизмом Push to open

### Состав комплекта:

- ▶ 2 зубчатые рейки, пластик
- ▶ 1 вал с возможностью нарезки под размер для подгонки под ширину корпуса до 1200 мм, алюминий
- ▶ 2 зубчатых колеса, пластик
- ▶ 2 опоры, пластик
- ▶ 2 подшипника штанги, пластик

Артикул	Кол-во
9 079 333	1 компл.

## Монтажная схема



# Система выдвижных ящиков InnoTech Atira с двойными боковинами

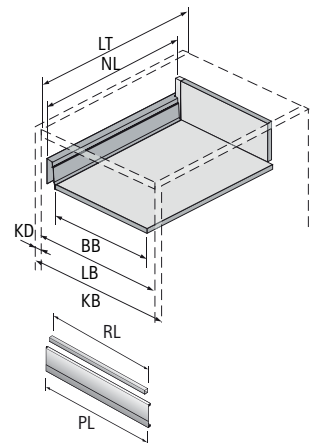
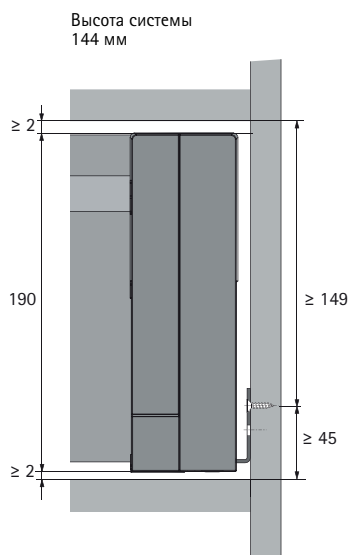
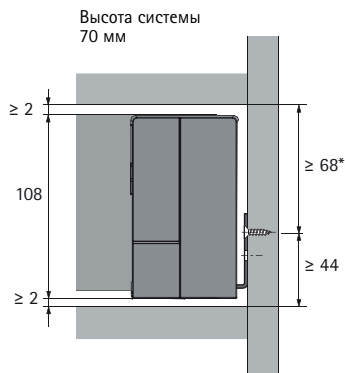
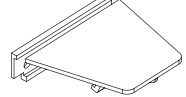
- ▶ Дополнительные принадлежности
- ▶ Передняя панель внутреннего ящика



- ▶ Для номинальной высоты 70, 144 мм
- ▶ Опционально можно установить фиксатор передней панели
- ▶ Не сочетается с DesignSide / TopSide

## Техническая информация / монтажная ситуация

\* При применении фиксатора передней панели внутреннего ящика  $\geq 93$



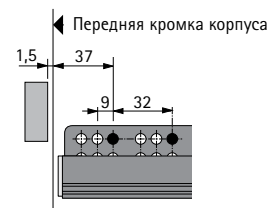
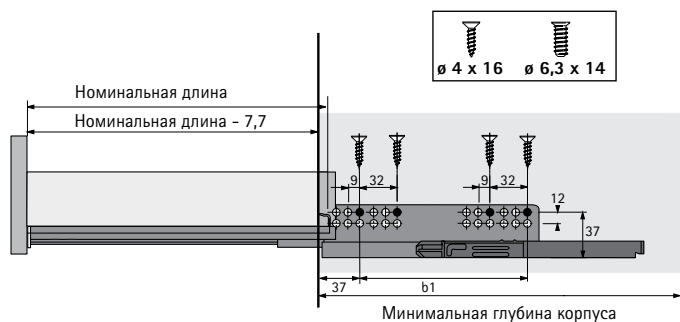
KB Ширина корпуса	PL Длина профиля / Ширина передней панели
RL Длина релинга	LB Внутренняя ширина корпуса
NL Номинальная длина	LT Внутренняя глубина корпуса
KD Толщина боковины корпуса	EB Монтажная ширина

KD	16	18
EB	12,5	10,5
A	23	21

Размеры	мм
PL	LB - 2 x EB - 57,6
RL	LB - 2 x EB - 90,5
LT Внутренний ящик NL 260	NL + 28
LT Внутренний ящик > NL 260	NL + 24

## Монтажные размеры для направляющих Quadro V6

Номинальная длина мм	Расстояние между отверстиями b1 мм
260	160
300	160
350	160
420	224
470	256
520	256



**Примечание:**  
 Подробную информацию см. в разделе "Направляющие".

# Система выдвижных ящиков InnoTech Atira с двойными боковинами

- ▶ Дополнительные принадлежности
- ▶ Передняя панель внутреннего ящика

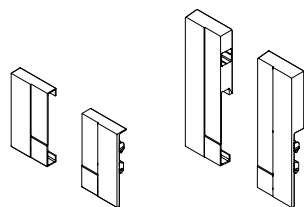
## 15 Передняя панель внутреннего ящика / короба



- ▶ Для стандартной ширины корпуса
- ▶ С предустановленными соединителями и реллингами
- ▶ Алюминий с порошковым покрытием

Ширина корпуса, мм	Артикул / Цвет / Номинальная высота, мм						Кол-во
	серебристый		белый		антрацит		
	70	144	70	144	70	144	
450	9 194 721		9 194 730		9 194 739		1/20 шт.
600	9 194 723	9 293 482	9 194 732	9 293 502	9 194 741	9 293 511	1/20 шт.
900	9 194 725		9 194 734		9 194 743		1/20 шт.

## 18 Соединитель для передней панели



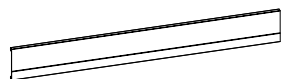
- ▶ Для применения с профилем для передней панели
- ▶ Пластик

Состав комплекта:

- ▶ 2 соединителя для передней панели, левый и правый

Цвет	Артикул / Номинальная высота, мм		Кол-во
	70	144	
серебристый	9 104 107	9 293 516	1 компл.
белый	9 196 348	9 293 517	1 компл.
антрацит	9 196 349	9 293 518	1 компл.

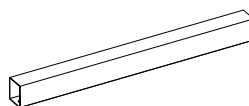
## 16 Алюминиевая передняя панель



- ▶ Для нарезки под размер
- ▶ Длина 2000 мм
- ▶ Алюминий с порошковым покрытием

Цвет	Артикул	Кол-во
серебристый	9 194 764	1 шт.
белый	9 194 765	1 шт.
антрацит	9 194 766	1 шт.

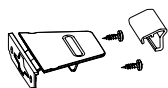
## 17 Релинг для передней панели



- ▶ Для нарезки под размер
- ▶ Длина 2000 мм
- ▶ Сталь с порошковым покрытием

Цвет	Артикул	Кол-во
серебристый	9 194 614	1/30 шт.
белый	9 194 615	1/30 шт.
антрацит	9 194 616	1/30 шт.

## 19 Фиксатор для передней панели



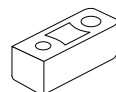
- ▶ Под прикручивание
- ▶ Пластик

Состав комплекта:

- ▶ 1 фиксатор под прикручивание
- ▶ 1 адаптер для увеличения высоты профиля
- ▶ Крепеж

Цвет ящика	Цвет	Артикул	Кол-во
серебристый / белый	серый	9 235 838	1 компл.
антрацит	антрацит	9 235 837	1 компл.

## 20 Стабилизатор передней панели



- ▶ Для стабилизации широких передних панелей
- ▶ Рекомендуется при ширине корпуса больше 600 мм
- ▶ Пластик, белый

Артикул	Кол-во
9 117 782	100 шт.



[hettich.com/short/4a58b5](https://hettich.com/short/4a58b5)

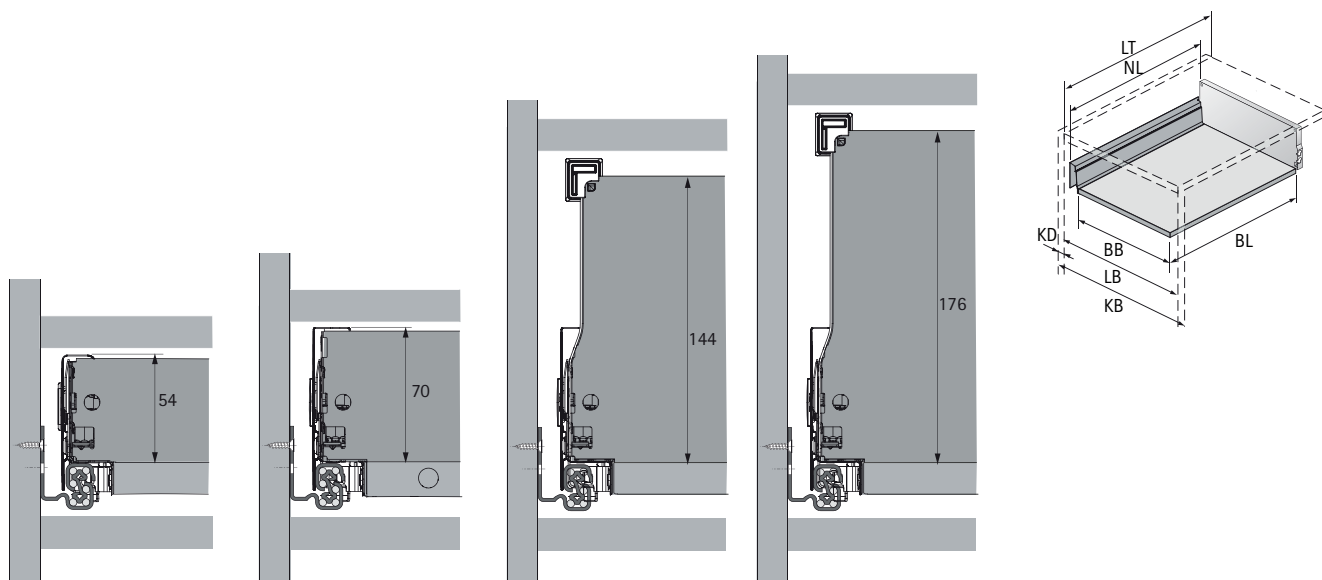
# Система выдвижных ящиков InnoTech Atira с двойными боковинами

- ▶ Дополнительные принадлежности
- ▶ Задние стенки: стальная задняя стенка



- ▶ Для номинальной высоты 54 мм / 70 мм / 144 мм / 176 мм
- ▶ Сталь с порошковым покрытием

## Техническая информация / монтажная ситуация



BB Ширина дна ящика	RB Ширина задней стенки	LB Внутренняя ширина корпуса
BL Длина дна ящика	NL Номинальная длина	LT Внутренняя глубина корпуса
KB Ширина корпуса	KD Толщина боковины корпуса	EB Монтажная ширина

KD	16	18
EB	12,5	10,5
A	23	21

Размеры	мм
BL	NL - 3
BB	LB - 2 x EB - 51,5

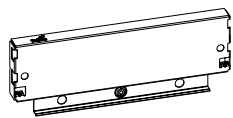


[hettich.com/short/cef868](https://hettich.com/short/cef868)

# Система выдвижных ящиков InnoTech Atira с двойными боковинами

- ▶ Дополнительные принадлежности
- ▶ Задние стенки: стальная задняя стенка

## 21 Стальная задняя стенка



- ▶ Для стандартной ширины корпуса
- ▶ Сталь с порошковым покрытием

### Высота 54 мм

Ширина корпуса, мм	Артикул / Поверхность			Кол-во
	Серебристая	Белая	Антрацит	
600	1 063 806	9 194 436	9 194 437	40 шт.

### Высота 70 мм

Ширина корпуса, мм	Артикул / Поверхность			Кол-во
	Серебристая	Белая	Антрацит	
300	1 061 901	9 194 439	9 194 452	40 шт.
400	1 061 903	9 194 441	9 194 454	40 шт.
450	1 061 904	9 194 442	9 194 455	40 шт.
500	1 061 905	9 194 443	9 194 456	40 шт.
600	1 061 907	9 194 445	9 194 458	40 шт.
800	1 062 960	9 194 447	9 194 460	40 шт.
900	1 062 961	9 194 448	9 194 461	40 шт.
1200	9 004 102	9 194 450	9 194 463	40 шт.

### Высота 144 мм

Ширина корпуса, мм	Артикул / Поверхность			Кол-во
	Серебристая	Белая	Антрацит	
300	9 004 065	9 194 465	9 194 480	40 шт.
400	9 004 068	9 194 467	9 194 482	40 шт.
450	9 004 069	9 194 468	9 194 483	40 шт.
500	9 004 070	9 194 469	9 194 484	40 шт.
600	9 004 072	9 194 471	9 194 486	40 шт.
800	9 004 074	9 194 474	9 194 489	40 шт.
900	9 004 075	9 194 476	9 194 491	40 шт.
1200	9 004 077	9 194 478	9 194 493	40 шт.

# Система выдвижных ящиков InnoTech Atira с двойными боковинами

## ► Прочие принадлежности

### Винт прямого крепления



- Для монтажа направляющих Quadro
- Винт с плоской потайной головкой
- Крестообразный шлиц PZ
- Сталь, оцинкованная

Размеры, мм	Артикул	Кол-во
∅ 6,3 x 10,5	<b>1 008 302</b>	1000 шт.
∅ 6,3 x 14	<b>9 115 956</b>	1000 шт.

### Винт для ДСП / с потайной головкой



- Для монтажа направляющих Quadro
- ∅ 4 x 16 мм
- Крестообразный шлиц PZ
- Никелированная сталь

Артикул	Кол-во
<b>0 010 085</b>	200 шт.

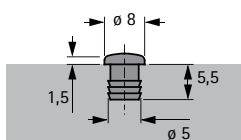
### Винт для ДСП / с плоскоконической головкой



- Для монтажа дна, деревянной или алюминиевой задней стенки
- Крестообразный шлиц PZ
- Оцинкованная сталь

Размеры, мм	Артикул	Кол-во
∅ 3,5 x 12	<b>0 045 167</b>	200 шт.
∅ 3,5 x 20	<b>0 045 168</b>	200 шт.

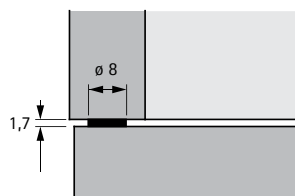
### Амортизатор под запрессовку



- Для отверстия ∅ 5 x 5,5 мм
- Пластик, прозрачный

Артикул	Кол-во
<b>9 079 298</b>	1/1000 шт.

### Амортизатор под приклеивание



- Самоклеящийся
- Пластик, прозрачный

Артикул	Кол-во
<b>0 072 120</b>	50 шт.



## Красиво снаружи. Удобно внутри.

Решения для организации внутреннего пространства ящиков AvanTech YOU и InnoTech Atira помогут создать идеальный порядок в любом уголке дома в считанные

минуты. Все содержимое ящиков хранится аккуратно на своих местах благодаря продуманным и стильным организациям.



### Соответствуют любым требованиям:

Продуманные решения для самого высокого уровня качества. Вставки из пластика, стали или дерева обеспечат легкий доступ к содержимому ящика.



### Разнообразные и индивидуальные:

Организации для хранения вещей должны быть практичными и соответствовать индивидуальным требованиям.



### Практичные и удобные:

Важные детали и продуманные функции позволяют легко найти нужную вещь.



### Модульные и аккуратные:

Идеальная организация благодаря всего нескольким элементам.



### Ассортимент организаций внутреннего пространства для различных систем выдвижных ящиков

Внутренняя организация	Описание	Система выдвижных ящиков / высота боковины, мм								
		AvanTech YOU					InnoTech Atira			
		77	101	139	187	251	54	70	144	176
OrgaTray 740	Пластиковый лоток для столовых принадлежностей. Внутреннее пространство ящика используется полностью.		x	x	x	x				
OrgaTray 440	Пластиковый лоток для столовых принадлежностей. Внутреннее пространство ящика используется полностью.			x	x	x		x	x	x
OrgaTray 480	Пластиковый лоток для столовых принадлежностей. Внутреннее пространство ящика используется полностью.							x	x	x
OrgaTray 590	Пластиковый лоток для столовых принадлежностей. Внутреннее пространство ящика используется полностью.							x	x	x
OrgaTray 470	Пластиковый модульный лоток для столовых принадлежностей.		x	x	x	x				
OrgaTray 490	Пластиковый модульный лоток для столовых принадлежностей.						x	x	x	x
OrgaTray 630	Стальной модульный лоток для столовых принадлежностей.	x	x	x	x	x	x	x	x	x
OrgaTray 270	Деревянная модульная система организации внутреннего пространства	x	x	x	x	x	x	x	x	x
OrgaStripe	Система индивидуальной организации внутреннего пространства		x	x	x	x	x	x	x	x
OrgaStore 270	Деревянная модульная система организации внутреннего пространства				x	x			x	x
OrgaStore 410*	Система с поперечными релингами								x	x
OrgaStore 820	Система с алюминиевым профилем								x	x
OrgaStore 830	Система с алюминиевым профилем				x	x				
OrgaTray 510	Лоток для U-образного выреза под мойку	x	x	x	x	x	x	x	x	x
Banio	Лоток для U-образного выреза под мойку			x	x	x		x	x	x
U-образная стенка	Задняя стенка для U-образного выреза под мойку			x	x	x		x	x	x

\* Применяется только в коробах и внутренних коробах с релингом



### OrgaTray 440

- для ящиков / внутренних ящиков
  - для AvanTech YOU / InnoTech Atira
- 366



### OrgaTray 740

- для ящиков / внутренних ящиков
  - для AvanTech YOU
- 367



### OrgaTray 590

- для ящиков / внутренних ящиков
  - для InnoTech Atira
- 368



### OrgaTray 470 / 490

- для ящиков / внутренних ящиков
  - для AvanTech YOU / InnoTech Atira
- 369 - 370



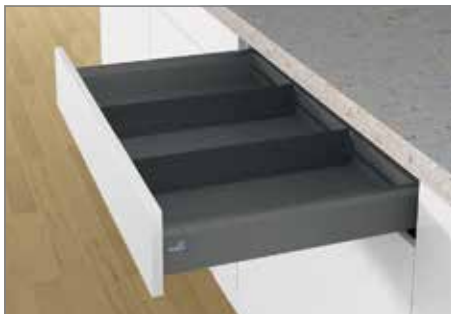
### OrgaTray 630

- для ящиков / внутренних ящиков
  - для AvanTech YOU / InnoTech Atira
- 371



### OrgaTray 270

- для ящиков / внутренних ящиков
  - для AvanTech YOU / InnoTech Atira
- 372 - 373



### OrgaStripe

- для ящиков / внутренних ящиков
  - для AvanTech YOU / InnoTech Atira
- 374



### OrgaStore 410

- для коробов / внутренних коробов
  - для InnoTech Atira
- 375



### OrgaStore 830 / 820

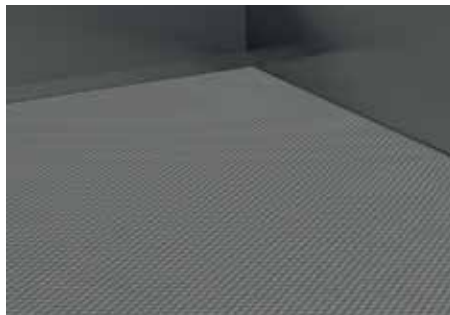
- для коробов / внутренних коробов
  - для AvanTech YOU / InnoTech Atira
- 376 - 377



### OrgaStore 270

- для коробов / внутренних коробов
- для AvanTech YOU / InnoTech Atira

378



### Противоскользящий коврик / стыковочный профиль

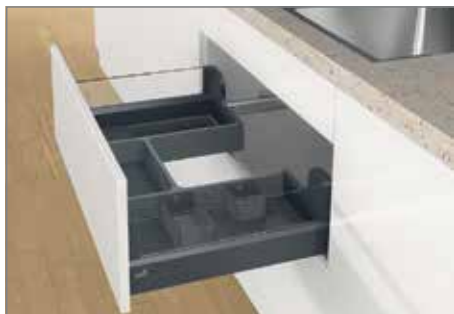
- для ящиков / коробов
  - для AvanTech YOU / InnoTech Atira
- 379



### OrgaTray 510

- для ящиков / коробов
- для AvanTech YOU / InnoTech Atira

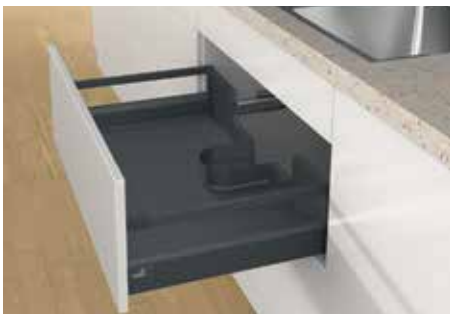
380



### **Banio**

- для ящиков / коробов
- для AvanTech YOU / InnoTech Atira

381



### **Металлическая U-образная / П-образная стенка для выреза под мойку**

- для ящиков / коробов
- для AvanTech YOU / InnoTech Atira

382

# Системы организаций внутреннего пространства для ящиков и внутренних ящиков

► Для систем выдвижных ящиков AvanTech YOU / InnoTech Atira

► OrgaTray 440



- Для ящиков AvanTech YOU высотой от 139 мм и ящиков InnoTech Atira высотой от 70 мм
- Высота 55 мм
- Пластик

## OrgaTray 440

Ширина, мм	Артикул / цвет / глубина, мм						Кол-во
	серебристый		белый		антрацит		
	370 - 440	441 - 520	370 - 440	441 - 520	370 - 440	441 - 520	
175 - 200	9 194 917	9 194 930	9 194 948	9 194 961	9 194 979	9 194 992	1 шт.
201 - 250	9 194 918	9 194 931	9 194 949	9 194 962	9 194 980	9 194 993	1 шт.
251 - 300	9 194 919	9 194 932	9 194 950	9 194 963	9 194 981	9 194 994	1 шт.
301 - 350	9 194 920	9 194 933	9 194 951	9 194 964	9 194 982	9 194 995	1 шт.
351 - 400	9 194 921	9 194 934	9 194 952	9 194 965	9 194 983	9 194 996	1 шт.
401 - 450	9 194 922	9 194 935	9 194 953	9 194 966	9 194 984	9 194 997	1 шт.
451 - 500	9 194 923	9 194 936	9 194 954	9 194 967	9 194 985	9 194 998	1 шт.
501 - 600	9 194 924	9 194 937	9 194 955	9 194 968	9 194 986	9 194 999	1 шт.
601 - 700	9 194 925	9 194 938	9 194 956	9 194 969	9 194 987	9 195 000	1 шт.
701 - 800	9 194 926	9 194 939	9 194 957	9 194 970	9 194 988	9 195 001	1 шт.
801 - 900	9 194 927	9 194 940	9 194 958	9 194 971	9 194 989	9 195 002	1 шт.
901 - 1000	9 194 928	9 194 941	9 194 959	9 194 972	9 194 990	9 195 003	1 шт.
1091 - 1150	9 194 929	9 194 942	9 194 960	9 194 973	9 194 991	9 195 004	1 шт.

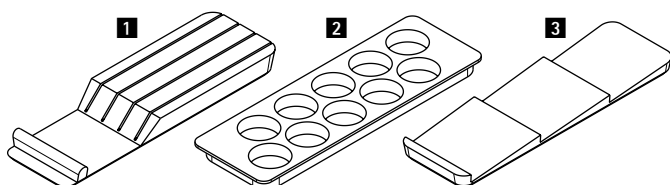
## Варианты организации

T	[Графические варианты организации]												
T	[Графические варианты организации]												
B	175-200	201-250	251-300	301-350	351-400	401-450	451-500	501-600	601-700	701-800	801-900	901-1000	1091-1150
NB	[Графические варианты организации]												
AvanTech You	270	300	350	400	450	500	550	600	700	800	900	1000	1200
InnoTech Atira	270	300	350	400	450	500	550	600	700	800	900	1000	1200

\* = Возможно использование держателей для ножей и специй.

T = Глубина B = Ширина NB = Номинальная ширина

## Держатель для ножей и держатель для специй



► Бук, лакированный

Наименование	Артикул	Кол-во
1 Держатель для ножей	0 074 430	1 шт.
2 Держатель для специй, вертикальное хранение, ø 53 мм	0 044 934	1 шт.
3 Держатель для специй, горизонтальное хранение	9 079 207	1 шт.



[hettich.com/short/7c8e1b](https://hettich.com/short/7c8e1b)

# Системы организаций внутреннего пространства для ящиков и внутренних ящиков

## ► Для системы выдвижных ящиков AvanTech YOU

### ► OrgaTray 740

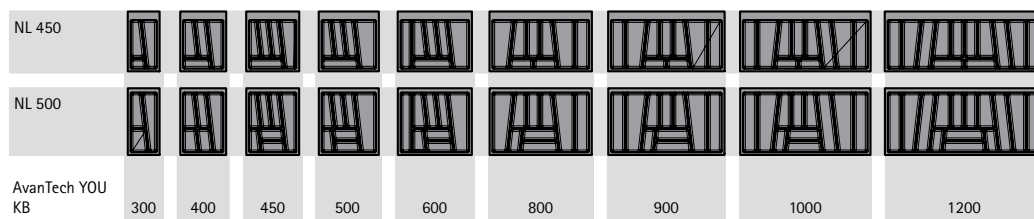


- Пластиковый лоток для столовых приборов
- Подходит для ящика AvanTech YOU с высотой боковины от 101 мм
- Для стандартной ширины корпуса
- Для толщины боковины 16 мм, возможна нарезка под размер для толщины боковины корпуса 18 мм
- Высота 45 мм

### OrgaTray 740

Ширина корпуса, мм	Артикул / цвет									Кол-во
	серебристый			белый			антрацит			
	450	500	550	450	500	550	450	500	550	
300	9 302 706	9 302 715	9 302 724	9 302 733	9 302 742	9 302 751	9 302 760	9 302 769	9 302 778	1 шт.
400	9 302 707	9 302 716	9 302 725	9 302 734	9 302 743	9 302 752	9 302 761	9 302 770	9 302 779	1 шт.
450	9 302 708	9 302 717	9 302 726	9 302 735	9 302 744	9 302 753	9 302 762	9 302 771	9 302 780	1 шт.
500	9 302 709	9 302 718	9 302 727	9 302 736	9 302 745	9 302 754	9 302 763	9 302 772	9 302 781	1 шт.
600	9 302 710	9 302 719	9 302 728	9 302 737	9 302 746	9 302 755	9 302 764	9 302 773	9 302 782	1 шт.
800	9 302 711	9 302 720	9 302 729	9 302 738	9 302 747	9 302 756	9 302 765	9 302 774	9 302 783	1 шт.
900	9 302 712	9 302 721	9 302 730	9 302 739	9 302 748	9 302 757	9 302 766	9 302 775	9 302 784	1 шт.
1000	9 302 713	9 302 722	9 302 731	9 302 740	9 302 749	9 302 758	9 302 767	9 302 776	9 302 785	1 шт.
1200	9 302 714	9 302 723	9 302 732	9 302 741	9 302 750	9 302 759	9 302 768	9 302 777	9 302 786	1 шт.

### Варианты организации



NL = Номинальная длина KB = Ширина корпуса



[hettich.com/short/7ehpj3](https://hettich.com/short/7ehpj3)

# Системы организаций внутреннего пространства для ящиков и внутренних ящиков

- ▶ Для системы выдвижных ящиков InnoTech Atira
- ▶ OrgaTray 590



- ▶ Для стандартной ширины корпуса
- ▶ Пластик

Состав комплекта:

- ▶ 1 пластиковый лоток для столовых приборов
- ▶ Разделители для индивидуального деления ящика (количество зависит от ширины, см. варианты организации)

## OrgaTray 590

Ширина корпуса мм	Артикул / Цвет / Номинальная длина, мм						Кол-во
	серебристый		белый		антрацит		
	420	470	420	470	420	470	
300		9 194 886		9 194 897		9 194 908	1 компл.
400		9 194 887		9 194 898		9 194 909	1 компл.
450		9 194 888		9 194 899		9 194 910	1 компл.
500	9 194 884	9 194 889	9 194 895	9 194 900	9 194 906	9 194 911	1 компл.
600	9 194 885	9 194 891	9 194 896	9 194 902	9 194 907	9 194 913	1 компл.
800		9 194 892		9 194 903		9 194 914	1 компл.
900		9 194 893		9 194 904		9 194 915	1 компл.
1000		9 194 894		9 194 905		9 194 916	1 компл.

## Варианты организации

NL	T	Варианты организации							
420	412								
470	462								
<b>B</b>	<b>KB</b>	207	307	357	407	507	707	807	907
		300	400	450	500	600	800	900	1000

NL = Номинальная длина T = Глубина B = Ширина KB = Ширина корпуса

## Разделители



- ▶ Для OrgaTray 590
- ▶ Пластик

Номинальная длина, мм	Артикул / Цвет			Кол-во
	серый	белый	антрацит	
68	9 204 229	9 204 230	9 204 203	50 шт.
128	9 005 931	9 204 201	9 204 200	50 шт.



[hettich.com/short/s50supb](https://hettich.com/short/s50supb)

# Системы организаций внутреннего пространства для ящиков и внутренних ящиков

- ▶ Для системы выдвижных ящиков AvanTech YOU
- ▶ OrgaTray 470

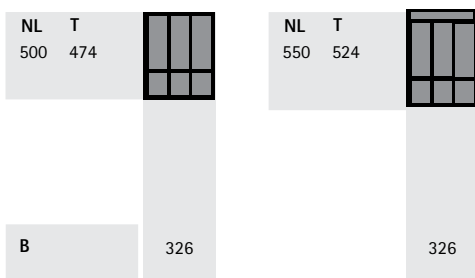


Для ширины корпуса от 450 мм  
Для ширины корпуса 800 мм и более можно использовать 2 шт.  
Высота 50 мм  
Пластик

## OrgaTray 470

Номинальная длина, мм	Артикул / цвет			Кол-во
	серебристый	белый	антрацит	
500	9 207 220	9 207 224	9 207 227	1 шт.
550	9 207 222	9 207 226	9 207 238	1 шт.

## Варианты организации



NL = Номинальная длина T = Глубина B = Ширина



[hettich.com/short/13b753](https://hettich.com/short/13b753)



# Система выдвижных ящиков InnoTech Atira с двойными боковинами

- ▶ Для системы выдвижных ящиков InnoTech Atira
- ▶ OrgaTray 490



- ▶ Для различной ширины корпуса от 450 мм
- ▶ Для ширины корпуса 800 мм и более можно использовать 2 шт.
- ▶ Пластик

## OrgaTray 490

Номинальная длина, мм	Артикул / поверхность			Кол-во
	серебристый	белый	антрацит	
470	9 207 241	9 207 243	9 207 246	1 шт.
520	9 207 242	9 207 245	9 207 247	1 шт.

## Варианты организации

NL	T	
470	462	
520	512	
B	326	
KB	≥ 450	

NL = Номинальная длина    T = Глубина    B = Ширина    KB = Ширина корпуса



[hettich.com/short/d6sgohu](https://hettich.com/short/d6sgohu)



# Системы организаций внутреннего пространства для ящиков и внутренних ящиков

- ▶ Для систем выдвижных ящиков AvanTech YOU / InnoTech Atira
- ▶ OrgaTray 630

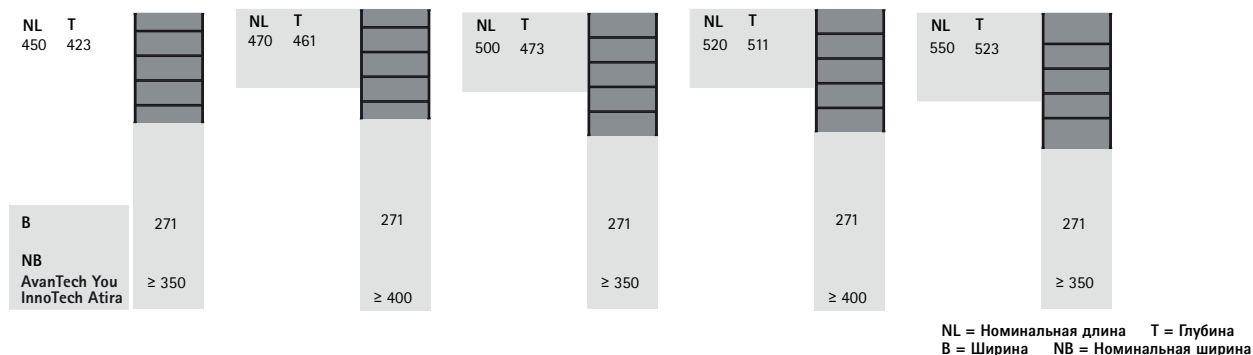


- ▶ Для ящиков AvanTech YOU при ширине корпуса от 350 мм и InnoTech Atira при ширине от 400 мм
- ▶ Для ширины корпуса 800 мм и более можно использовать 2 шт.
- ▶ Высота 43 мм
- ▶ Сталь с порошковым покрытием
- ▶ Рекомендуется использовать противоскользящий коврик
- ▶ Можно комбинировать с организацией OrgaTray 270

## OrgaTray 630

Номинальная длина, мм	Применение	Артикул / цвет			Кол-во
		серебристый	белый	антрацит	
450	AvanTech YOU	9 278 315	9 278 331	9 278 318	1 шт.
500	AvanTech YOU	9 278 316	9 278 332	9 278 319	1 шт.
550	AvanTech YOU	9 278 317	9 278 333	9 278 320	1 шт.
470	InnoTech Atira	9 288 441	9 288 443	9 288 442	1 шт.
520	InnoTech Atira	9 288 444	9 288 446	9 288 445	1 шт.

## Варианты организации



## Дополнительно

- ▶ Противоскользящий коврик 379
- ▶ OrgaTray 270 372 - 373



[hettich.com/short/144ee6](https://hettich.com/short/144ee6)

# Системы организаций внутреннего пространства для ящиков и внутренних ящиков

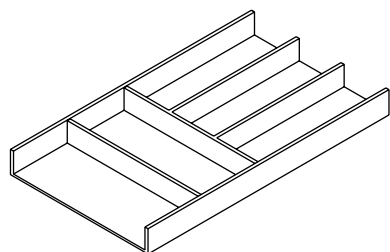
► Для систем выдвижных ящиков AvanTech YOU / InnoTech Atira

► OrgaTray 270



- Высококачественная организация внутреннего пространства из дерева
- Для различной ширины корпуса
- Для любой ширины корпуса с помощью комбинирования различных элементов
- Рекомендуется использовать противоскользящий коврик
- Можно комбинировать с организацией OrgaTray 630
- Лакированный бук, цвет антрацит

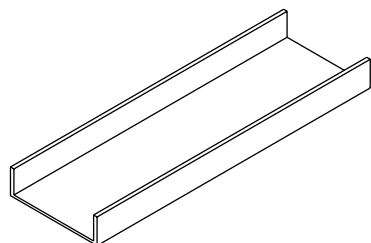
## OrgaTray 270, лоток для столовых приборов



► Размеры: W 270 x H 43

Применение	Номинальная длина, мм	Артикул	Кол-во
AvanTech YOU	450	<b>9 278 291</b>	1 шт.
AvanTech YOU	500	<b>9 278 292</b>	1 шт.
InnoTech Atira	470	<b>9 278 303</b>	1 шт.

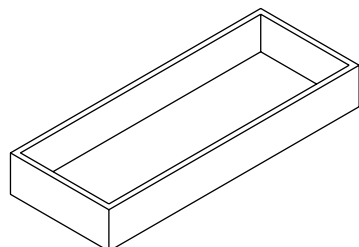
## OrgaTray 270, многофункциональный лоток



► Размеры: W 150 x H 43

Применение	Номинальная длина, мм	Артикул	Кол-во
AvanTech YOU	450	<b>9 278 293</b>	1 шт.
AvanTech YOU	500	<b>9 278 294</b>	1 шт.
InnoTech Atira	470	<b>9 278 304</b>	1 шт.

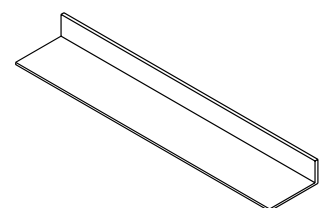
## OrgaTray 270, лоток



► Размеры: W 300 x H 43

Применение	Длина, мм	Артикул	Кол-во
AvanTech YOU	105,5	<b>9 278 302</b>	1 шт.
AvanTech YOU	118	<b>9 278 301</b>	1 шт.
InnoTech Atira	115,5	<b>9 278 308</b>	1 шт.

## OrgaTray 270, поперечная вставка



- Для ящиков большей номинальной длины
- Размеры: W 600 / 1200 x H 43

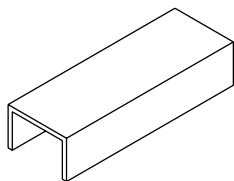
Применение	Ширина, мм	Длина, мм	Артикул	Кол-во
AvanTech YOU	600	100	<b>9 278 313</b>	1 шт.
AvanTech YOU	1200	100	<b>9 279 203</b>	1 шт.
InnoTech Atira	600	89	<b>9 278 314</b>	1 шт.
InnoTech Atira	1200	89	<b>9 279 204</b>	1 шт.

# Системы организаций внутреннего пространства для ящиков и внутренних ящиков

▶ Для систем выдвижных ящиков AvanTech YOU / InnoTech Atira

▶ OrgaTray 270

## OrgaTray 270, соединитель



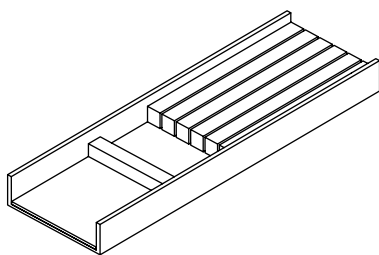
- ▶ Для соединения лотков
- ▶ Анодированный алюминий

Состав комплекта:

- ▶ 4 соединительных элемента

Применение	Артикул	Кол-во
AvanTech YOU, InnoTech Atira	<b>9 278 312</b>	1 компл.

## OrgaTray 270, держатель для ножей



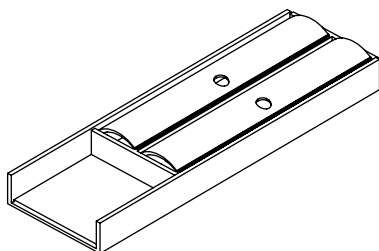
- ▶ Размеры: W 150 x H 43

Состав комплекта:

- ▶ Держатель для ножей
- ▶ Многофункциональный лоток

Применение	Номинальная длина, мм	Артикул	Кол-во
AvanTech YOU	450	<b>9 283 423</b>	1 компл.
AvanTech YOU	500	<b>9 283 426</b>	1 компл.
InnoTech Atira	470	<b>9 308 347</b>	1 компл.

## OrgaTray 270, держатель для рулонов



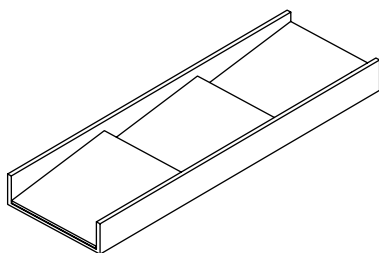
- ▶ Размеры: W 150 x H 43

Состав комплекта:

- ▶ Держатель для рулонов
- ▶ Многофункциональный лоток

Применение	Номинальная длина, мм	Артикул	Кол-во
AvanTech YOU	450	<b>9 283 424</b>	1 компл.
AvanTech YOU	500	<b>9 283 413</b>	1 компл.
InnoTech Atira	470	<b>9 308 346</b>	1 компл.

## OrgaTray 270, держатель для специй



- ▶ Размеры: W 150 x H 43

Состав комплекта:

- ▶ Держатель для специй
- ▶ Многофункциональный лоток

Применение	Номинальная длина, мм	Артикул	Кол-во
AvanTech YOU	450	<b>9 283 425</b>	1 компл.
AvanTech YOU	500	<b>9 283 414</b>	1 компл.
InnoTech Atira	470	<b>9 308 348</b>	1 компл.

## Дополнительно

- ▶ Противоскользящий коврик 379
- ▶ OrgaTray 630 371



[hettich.com/short/zfke2k2](https://hettich.com/short/zfke2k2)

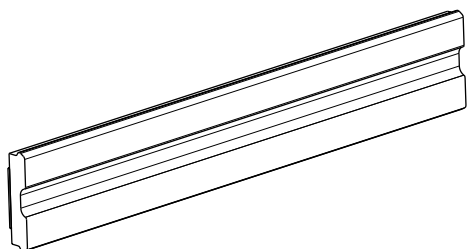
# Системы организаций внутреннего пространства для ящиков и внутренних ящиков

- ▶ Для систем выдвижных ящиков AvanTech YOU / InnoTech Atira
- ▶ OrgaStripe



- ▶ Универсальная организация внутреннего пространства
- ▶ Самоклеящиеся профили можно использовать почти во всех ящиках
- ▶ Разделители толщиной 4 мм обеспечивают индивидуальный дизайн

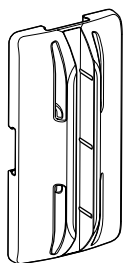
## Профиль OrgaStripe



- ▶ Под приклеивание на древесные материалы с покрытием, сталь и алюминий
- ▶ Длина 1100 мм
- ▶ Пластик

Цвет	Артикул	Кол-во
серый	9 203 466	1/30 шт.
белый	9 203 465	1/30 шт.
черный	9 203 254	1/30 шт.

## Фиксатор OrgaStripe



- ▶ Для установки в профиль OrgaStripe
- ▶ Для разделителя толщиной 4 мм
- ▶ Материал разделителя по выбору
- ▶ Свободное расположение в профиле
- ▶ Пластик

Цвет	Артикул	Кол-во
серый	9 203 469	1/60 шт.
белый	9 203 468	1/60 шт.
черный	9 203 467	1/60 шт.



[hettich.com/short/v6mohr](https://hettich.com/short/v6mohr)

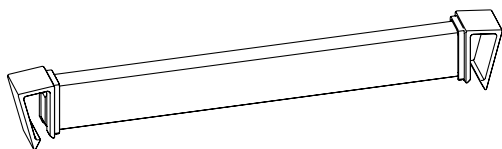
# Системы организаций внутреннего пространства для коробов и внутренних коробов

- ▶ Для системы выдвижных ящиков InnoTech Atira
- ▶ OrgaStore 410



- ▶ Для короба / внутреннего короба с релингом
- ▶ Поперечные релинги и продольные разделители необходимо заказывать отдельно
- ▶ Рекомендуется использовать противоскользящий коврик

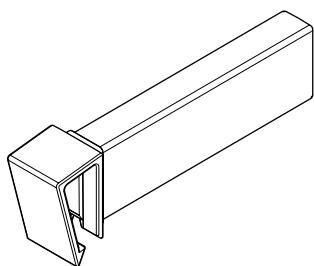
## OrgaStore 410



- ▶ Для стандартной ширины корпуса
- ▶ Продольные разделители заказываются отдельно

Ширина корпуса, мм	Артикул / цвет			Кол-во
	серый	белый	антрацит	
300	9 194 596	9 194 601	9 194 606	1/30 шт.
450	9 194 597	9 194 602	9 194 607	1/30 шт.
600	9 194 598	9 194 603	9 194 608	1/30 шт.
800	9 211 574	9 211 577	9 211 580	1/30 шт.
900	9 194 599	9 194 604	9 194 609	30 шт.
1000	9 211 576	9 211 579	9 211 581	30 шт.
1200	9 194 600	9 194 605	9 194 610	30 шт.

## OrgaStore 410, продольный разделитель



- ▶ Пластик

Артикул / цвет	Кол-во	
	серый	антрацит
9 194 618	9 194 620	9 194 622
		1/10 шт.

## Дополнительно

- ▶ Противоскользящий коврик

379



[hettich.com/short/b8a05b](https://hettich.com/short/b8a05b)

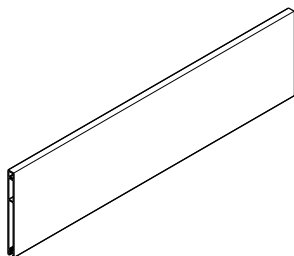
# Системы организаций внутреннего пространства для коробов и внутренних коробов

- ▶ Для системы выдвижных ящиков AvanTech YOU
- ▶ OrgaStore 830



- ▶ OrgaStore 830 для AvanTech YOU
- ▶ Для стандартной или различной ширины корпуса
- ▶ Для номинальной длины от 300 мм
- ▶ Рекомендуется использовать противоскользящий коврик

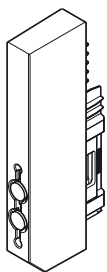
## OrgaStore 830, профиль



- ▶ Высота 120 мм
- ▶ Длина 2000 мм
- ▶ Для нарезки под размер
- ▶ Алюминий с порошковым покрытием

Цвет	Артикул	Кол-во
серебристый	9 182 247	1 шт.
белый	9 182 249	1 шт.
антрацит	9 182 250	1 шт.

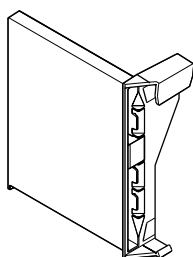
## OrgaStore 830, адаптер



- ▶ для AvanTech YOU
- ▶ Высота 125 мм
- ▶ Устанавливается на профиль без инструмента
- ▶ Для одного комплекта требуется два адаптера
- ▶ Пластик

Цвет	Артикул	Кол-во
серебристый	9 278 248	1/30 шт.
белый	9 230 269	1/30 шт.
антрацит	9 230 268	1/30 шт.

## OrgaStore 830, продольный разделитель



- ▶ Высота 125 мм
- ▶ Пластик

Цвет	Артикул	Кол-во
серебристый	9 278 250	1/15 шт.
белый	9 182 230	1/15 шт.
антрацит	9 278 249	1/15 шт.

## Дополнительно

Противоскользящий коврик

379



[hettich.com/short/dec5ed](https://hettich.com/short/dec5ed)

# Системы организаций внутреннего пространства для коробов и внутренних коробов

- ▶ Для системы выдвижных ящиков InnoTech Atira
- ▶ OrgaStore 820



- ▶ Для стандартной ширины корпуса
- ▶ Для различной ширины корпуса путем нарезки профиля под размер
- ▶ Для номинальной длины от 300 мм
- ▶ Пластик, цвет серый

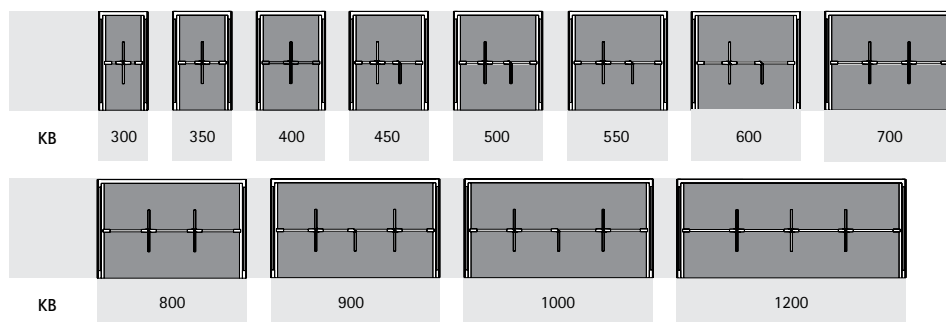
Состав комплекта:

- ▶ 1 алюминиевый профиль с пластиковыми адаптерами
- ▶ Разделительные элементы из пластика

## Комплекты OrgaStore 820

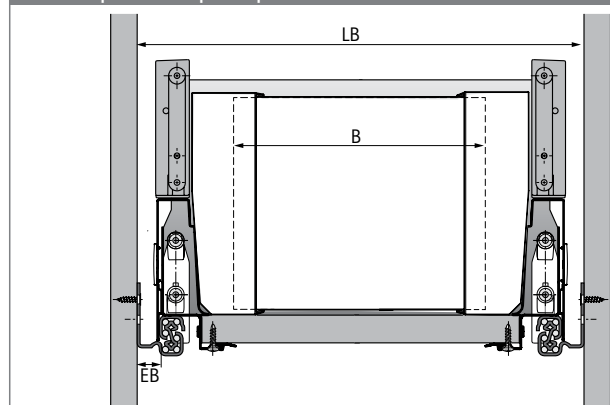
Ширина корпуса, мм	Кол-во разделителей	Артикул / Цвет			Кол-во
		серебристый	белый	антарцит	
600	3	9 194 843	9 194 852	9 194 861	1 компл.
800	4	9 194 844	9 194 853	9 194 862	1 компл.
900	5	9 194 845	9 194 854	9 194 863	1 компл.
1000	5	9 194 846	9 194 855	9 194 864	1 компл.
1200	6	9 194 847	9 194 856	9 194 865	1 компл.

## Варианты организации



KB = Ширина корпуса

## Размеры для раскроя



- ▶ Размер B = LB - 2 x EB - 72



[hettich.com/short/5qx24u](https://hettich.com/short/5qx24u)

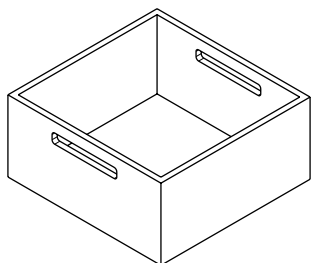
## Системы организаций внутреннего пространства для коробов и внутренних коробов

- ▶ Для систем выдвижных ящиков AvanTech YOU / InnoTech Atira
- ▶ OrgaStore 270



- ▶ Высококачественная организация внутреннего пространства из дерева
- ▶ Для различной ширины корпуса
- ▶ Для любой ширины корпуса с помощью комбинирования различных элементов
- ▶ Рекомендуется использовать противоскользящий коврик
- ▶ Лакированный бук, цвет антрацит

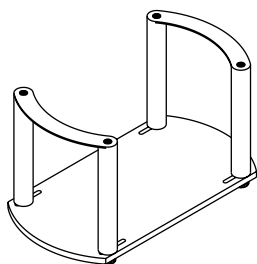
### OrgaStore 270, короб



- ▶ Два короба могут быть установлены один за другим при номинальной длине от 500 мм (AvanTech YOU) и 520 мм (InnoTech Atira)
- ▶ Размеры: W 231 x L 237 x H 110 мм

Артикул	Кол-во
9 278 309	1 шт.

### OrgaStore 270, держатель для тарелок



- ▶ Бесступенчатая регулировка для тарелок любого диаметра
- ▶ Размеры: W 180 x L 340 x H 191 мм

Артикул	Кол-во
9 278 310	1 шт.

### Дополнительно

- ▶ Противоскользящий коврик 379

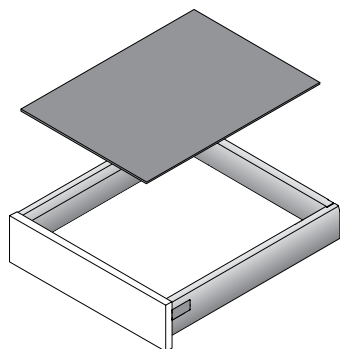


[hettich.com/short/6dd7fe](https://hettich.com/short/6dd7fe)



- ▶ Для систем выдвижных ящиков AvanTech YOU / InnoTech Atira
- ▶ Принадлежности

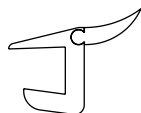
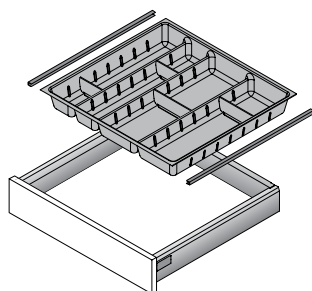
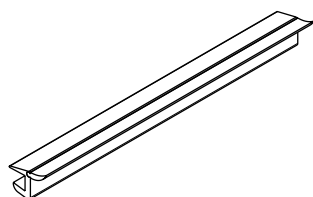
### Противоскользящий коврик



- ▶ Для вкладывания в ящик или короб
- ▶ Рулон 5 м
- ▶ Пластик

Номинальная длина, мм	Артикул / цвет				Кол-во
	серебристый	белый	антрацит	черный	
450		9 209 569	9 209 578	9 213 635	1 шт.
470	9 209 533	9 209 572	9 209 579		1 шт.
500		9 209 573	9 209 580	9 213 636	1 шт.
520	9 209 536	9 209 574	9 209 581		1 шт.
650		9 209 575	9 209 582	9 213 637	1 шт.

### Стыковочный профиль



- ▶ Ширину организации необходимо уменьшить на 4 мм
- ▶ Длина 473 мм
- ▶ Для нарезки под размер
- ▶ Пластик, поверхность под хром

Состав комплекта:  
▶ 2 стыковочных профиля

Номинальная длина, мм	Применение	Артикул	Кол-во
470	InnoTech Atira	9 079 222	2 шт.
500	AvanTech YOU	9 135 408	2 шт.
520	InnoTech Atira	9 079 226	2 шт.



[hettich.com/short/c7ye4ih](https://hettich.com/short/c7ye4ih)

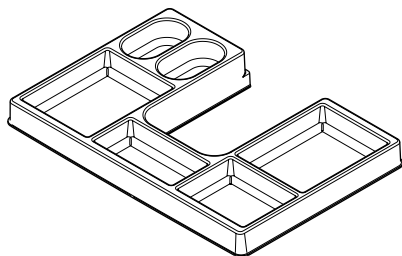
# Системы организаций внутреннего пространства для ящиков с вырезом под мойку

- ▶ Для систем выдвижных ящиков AvanTech YOU / InnoTech Atira
- ▶ OrgaTray 510



- ▶ Для ширины корпуса от 550 мм и номинальной длины от 350 мм
- ▶ Высота 35 мм, включая защитный кожух dna ящика
- ▶ Пластик

## OrgaTray 510



Цвет	Артикул	Кол-во
серебристый	9 207 045	1 шт.
белый	9 207 046	1 шт.
антрацит	9 207 047	1 шт.



[hettich.com/short/df4f8a](https://hettich.com/short/df4f8a)

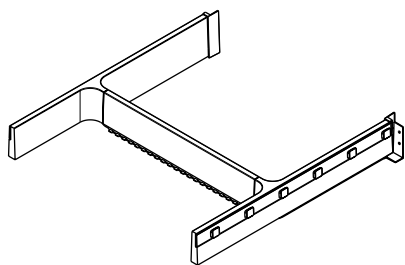
# Системы организаций внутреннего пространства для ящиков с вырезом под мойку

- ▶ Для систем выдвижных ящиков AvanTech YOU / InnoTech Atira
- ▶ Banio



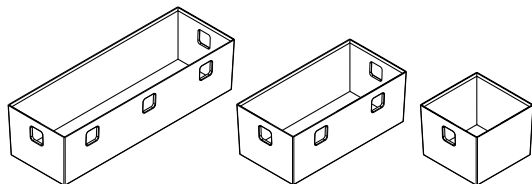
- ▶ Для ящиков AvanTech YOU высотой от 139 мм и ящиков InnoTech Atira высотой от 70 мм
- ▶ Для ящиков AvanTech YOU номинальной длины до 500 мм или для ящиков InnoTech Atira номинальной длины до 470 мм
- ▶ Для ширины корпуса от 600 мм
- ▶ Высота 65 мм, включая защитный кожух дна ящика
- ▶ Пластик

## Banio, комплект рамы



Цвет	Артикул	Кол-во
серый	9 153 387	1 компл.
белый	9 153 385	1 компл.
темно-серый	9 207 259	1 компл.

## Banio, комплект лотков



Состав комплекта:

- ▶ 1 лоток, 84 x 84 x 65 мм
- ▶ 1 лоток, 84 x 168 x 65 мм
- ▶ 1 лоток, 84 x 252 x 65 мм

Цвет	Артикул	Кол-во
прозрачный белый	9 153 388	1 компл.
прозрачный серо-графитовый	9 207 260	1 компл.



[hettich.com/short/df4f8a](https://hettich.com/short/df4f8a)

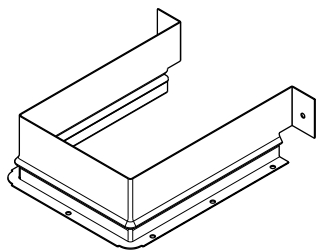
# Системы организаций внутреннего пространства для ящиков с вырезом под мойку

- ▶ Для систем выдвижных ящиков AvanTech YOU / InnoTech Atira
- ▶ Металлическая стенка для выреза под мойку



- ▶ Для номинальной длины 300 мм и более
- ▶ Для ширины корпуса 400 мм и более
- ▶ Высота 53 мм, включая защитный кожух dna ящика
- ▶ Сталь с порошковым покрытием

## Металлическая П-образная стенка для выреза под мойку

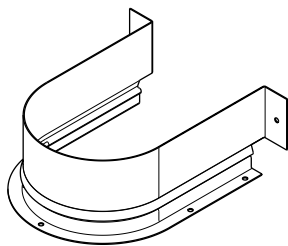


Цвет	Артикул	Кол-во
серебристый	9 278 342	1 шт.
белый	9 278 344	1 шт.
антрацит	9 278 343	1 шт.



- ▶ Для ящиков AvanTech YOU высотой от 139 мм и ящиков InnoTech Atira высотой от 70 мм
- ▶ Для номинальной длины 300 мм и более
- ▶ Для ширины корпуса 400 мм и более
- ▶ Высота 67 мм, включая защитный кожух dna ящика
- ▶ Сталь с порошковым покрытием

## Металлическая U-образная стенка для выреза под мойку



Цвет	Артикул	Кол-во
серебристый	9 204 282	1 шт.
белый	9 204 283	1 шт.
антрацит	9 204 284	1 шт.



[hettich.com/short/df4f8a](https://hettich.com/short/df4f8a)



**Системы для сбора мусора за фасадом**

► Сравнение технических характеристик

384 - 385






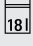
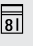


**Выдвижные корзины для белья**

392 - 393

# Системы для сбора и сортировки мусора

## ► Обзор ассортимента / Сравнение технических характеристик

	AvanTech YOU Pull	InnoTech Pull	InsertFlex
			
Страница	386 - 389	387 - 389	390
Описание	<ul style="list-style-type: none"> <li>► Расположение сверху, подходит для                             <ul style="list-style-type: none"> <li>- выдвижных ящиков AvanTech YOU</li> <li>- направляющих Astro YOU полного выдвижения / направляющих Quadro YOU полного выдвижения</li> </ul> </li> <li>► Демпфер Silent System</li> </ul>	<ul style="list-style-type: none"> <li>► Расположение сверху, подходит для                             <ul style="list-style-type: none"> <li>- выдвижных ящиков InnoTech Atira</li> <li>- направляющих Quadro полного выдвижения</li> </ul> </li> <li>► Демпфер Silent System</li> </ul>	<ul style="list-style-type: none"> <li>► Расположение снизу, подходит для                             <ul style="list-style-type: none"> <li>- коробов InnoTech Atira</li> </ul> </li> <li>► Подходит для установки на готовую кухню</li> </ul>
Ширина шкафа, мм	► 450 мм, 500 мм или 600 мм	► 300 мм, 400 мм, 450 мм, 500 мм или 600 мм	► 450 мм, 500 мм, 600 мм или 900 мм
Сортировка мусора	от 2 до 4 частей	от 2 до 4 частей	на 3 или на 4 части
Объем	Контейнеры можно свободно комбинировать	Контейнеры можно свободно комбинировать	<ul style="list-style-type: none"> <li>►  + 2 x </li> <li>► 2 x  + 2 x </li> </ul>
Системы открывания	<ul style="list-style-type: none"> <li>► Easys, электромеханическая система открывания</li> <li>► Ножная педаль</li> </ul>	<ul style="list-style-type: none"> <li>► Easys, электромеханическая система открывания</li> <li>► Ножная педаль</li> </ul>	<ul style="list-style-type: none"> <li>► Easys, электромеханическая система открывания</li> <li>► Механизм Push to open Silent</li> <li>► Механизм Push to open</li> </ul>

# Системы для сбора и сортировки мусора

## ► Обзор ассортимента / Сравнение технических характеристик

Bin.it Smart


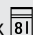


391

- Расположение снизу, подходит для
  - коробов AvanTech YOU
  - коробов InnoTech Atira
- Подходит для установки на готовую кухню

- 450 мм , 500 мм или 600 мм

на 3 части

-  + 2 x 

- Easys, электромеханическая система открывания
- Механизм Push to open Silent
- Механизм Push to open (только InnoTech Atira)

# Системы для сбора и сортировки мусора

- ▶ Системы для сбора и сортировки мусора за фасадом
- ▶ AvanTech YOU Pull



- ▶ Система сбора и сортировки мусора подходит для ящиков AvanTech YOU с высотой боковины 101 мм
- ▶ Рама AvanTech YOU Pull крепится вместо дна ящика
- ▶ Рама может комплектоваться различными контейнерами и принадлежностями
- ▶ Контейнеры заказываются отдельно
- ▶ Комплект выдвижного ящика AvanTech YOU заказывается отдельно
- ▶ Сталь с порошковым покрытием цвета антрацит

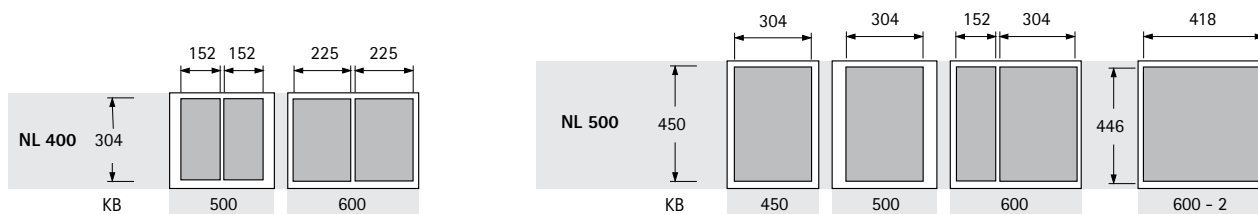
Состав комплекта:

- ▶ 1 рама в сборе с крышкой
- ▶ Крепеж

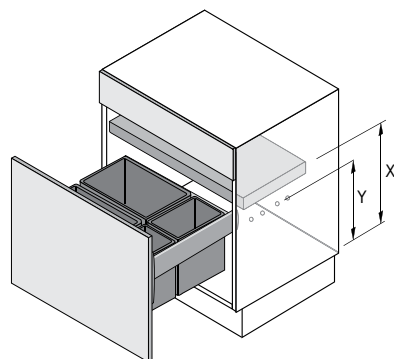
## Рама AvanTech YOU Pull

Ширина шкафа, мм	Тип	Артикул / Номинальная длина мм		Кол-во
		400	500	
450			9 278 334	1 компл.
500		9 278 339	9 278 335	1 компл.
600		9 278 340	9 278 336	1 компл.
600	600 - 2 (для 2 x 40 л)		9 278 337	1 компл.

## Варианты организации



## Монтажная информация



Высота контейнера, мм	X мм	Y мм
295	385	280
460	550	445
505	595	490



# Системы для сбора и сортировки мусора

- ▶ Системы для сбора и сортировки мусора за фасадом
- ▶ InnoTech Pull



- ▶ Система сбора и сортировки мусора подходит для ящиков InnoTech Atira с высотой боковины 70 мм
- ▶ Рама InnoTech Pull крепится вместо дна ящика
- ▶ Рама может комплектоваться различными контейнерами и принадлежностями
- ▶ Контейнеры заказываются отдельно
- ▶ Комплект выдвижного ящика InnoTech Atira заказывается отдельно
- ▶ Сталь с порошковым покрытием цвета антрацит

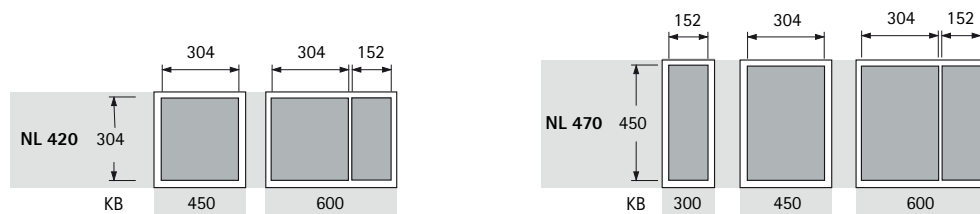
Состав комплекта:

- ▶ 1 рама в сборе с крышкой
- ▶ Крепеж

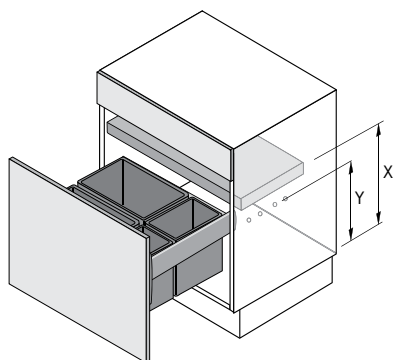
## Рама InnoTech Pull

Ширина шкафа, мм	Артикул / Номинальная длина мм		Кол-во
	420	470	
300		9 279 409	1 компл.
450	9 279 415	9 279 411	1 компл.
600	9 279 417	9 279 413	1 компл.

## Варианты организации



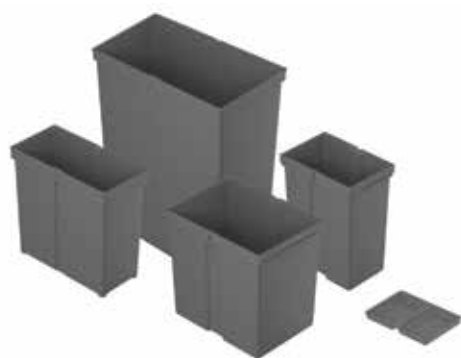
## Монтажная информация



Высота контейнера, мм	X мм	Y мм
295	395	295
460	560	460
505	605	505

# Системы для сбора и сортировки мусора

- ▶ Системы для сбора и сортировки мусора за фасадом
- ▶ AvanTech YOU Pull и InnoTech Pull



- ▶ Для установки в раму AvanTech YOU Pull и InnoTech Pull
- ▶ Пластиковый контейнер с прочными двойными ручками
- ▶ Контейнеры поставляются без крышек
- ▶ Крышки для контейнеров заказываются отдельно, см. ниже
- ▶ Высота контейнеров в таблице дана без учета высоты крышки 2 мм

## Контейнер

Наименование	Материал / поверхность	Ширина, мм	Глубина, мм	Высота, мм	Артикул	Кол-во
Контейнер 5 л	Пластик цвета антрацит	152	152	295	<b>9 279 389</b>	1 шт.
Контейнер 8 л	Пластик цвета антрацит	152	225	295	<b>9 279 390</b>	1 шт.
Контейнер 11 л	Пластик цвета антрацит	152	304	295	<b>9 279 391</b>	1 шт.
Контейнер 17 л	Пластик цвета антрацит	225	304	295	<b>9 279 392</b>	1 шт.
Контейнер 29 л	Пластик цвета антрацит	225	304	460	<b>9 279 393</b>	1 шт.
Контейнер 40 л	Пластик цвета антрацит	223	418	505	<b>9 279 394</b>	1 шт.

## Крышка

Наименование	Материал / поверхность	Ширина, мм	Глубина, мм	Высота, мм	Артикул	Кол-во
Крышка 5 л	Пластик цвета антрацит	152	152	21	<b>9 279 395</b>	1 шт.
Крышка 5 л	Зеленый пластик	152	152	21	<b>9 132 344</b>	1 шт.
Крышка 8 л	Пластик цвета антрацит	152	225	21	<b>9 279 396</b>	1 шт.
Крышка 8 л	Зеленый пластик	152	225	21	<b>9 132 382</b>	1 шт.
Крышка 11 л	Пластик цвета антрацит	152	304	21	<b>9 279 397</b>	1 шт.
Крышка 17 / 29 л	Пластик цвета антрацит	225	304	21	<b>9 279 398</b>	1 шт.
Крышка 40 л	Пластик цвета антрацит	223	418	21	<b>9 279 399</b>	1 шт.

## Дополнительно

- ▶ Комплект выдвижного ящика AvanTech YOU 232 - 235
- ▶ Комплект выдвижного ящика InnoTech Atira 296 - 299
- ▶ Прочие принадлежности 389



[hettich.com/short/0zpx2ru](https://hettich.com/short/0zpx2ru)

# Системы для сбора и сортировки мусора

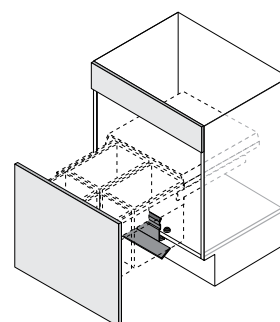
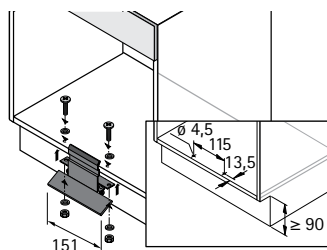
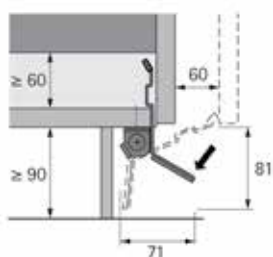
- ▶ Системы для сбора и сортировки мусора за фасадом
- ▶ Принадлежности AvanTech YOU Pull и InnoTech Pull

## Ножная педаль Pull



- ▶ Дополнительная ножная педаль для систем сбора и сортировки мусора AvanTech YOU Pull и InnoTech Pull
- ▶ Элегантный дизайн
- ▶ Нержавеющая сталь

Артикул	Кол-во
9 111 679	1 шт.



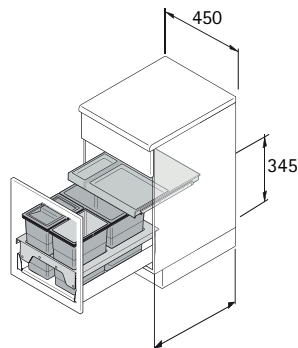
# Системы для сбора и сортировки мусора

- ▶ Системы для сбора и сортировки мусора за фасадом
- ▶ InsertFlex



- ▶ Для коробов InnoTech Atira, высота 144 мм или 176 мм, номинальная длина (NL) 470 мм
- ▶ Монтажная высота 345 мм от верхней кромки днища ящика
- ▶ Монтажная рама устанавливается на релинги и крепится к передней панели и днищу выдвижного ящика
- ▶ Крышка на направляющих частичного выдвижения создает дополнительное пространство для хранения
- ▶ Рама в сборе, выдвижная крышка, контейнер и крышка из пластика серого цвета


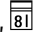
## InsertFlex 450



InnoTech Atira = NL 470

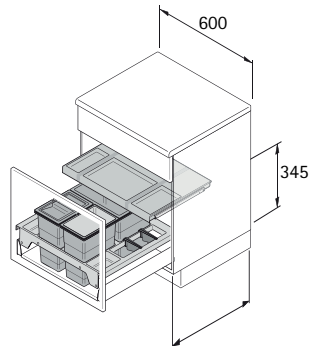
- ▶ Для ширины шкафа 450 мм

Состав комплекта:

- ▶ 1 монтажная рама
- ▶ 1 выдвижная крышка с направляющими
- ▶ 1 контейнер, 
- ▶ 2 контейнера, , один из них с крышкой
- ▶ Крепеж

Артикул	Кол-во
9 207 638	1 компл.


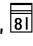
## InsertFlex 600



InnoTech Atira = NL 470

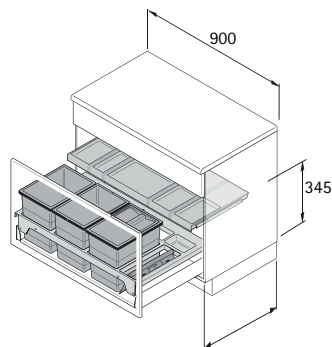
- ▶ Для ширины шкафа 600 мм

Состав комплекта:

- ▶ 1 монтажная рама с 1 отсеком для хранения справа / слева
- ▶ 1 выдвижная крышка с направляющими
- ▶ 1 контейнер, 
- ▶ 2 контейнера, , один из них с крышкой
- ▶ Крепеж и 4 перегородки

Артикул	Кол-во
9 207 642	1 компл.

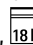
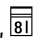
## InsertFlex 900



InnoTech Atira = NL 470

- ▶ Для ширины шкафа 900 мм

Состав комплекта:

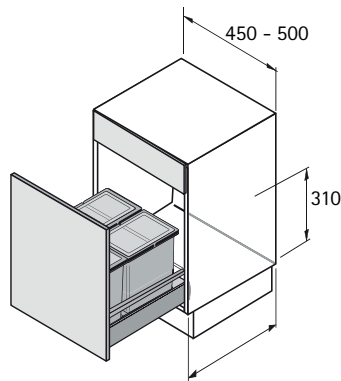
- ▶ 1 монтажная рама с 1 задним отсеком для хранения
- ▶ 1 выдвижная крышка с направляющими
- ▶ 2 контейнера, 
- ▶ 2 контейнера, , один из них с крышкой
- ▶ 1 комплект для чистки, пластик красного цвета
- ▶ Крепеж и 3 перегородки

Артикул	Кол-во
9 207 644	1 компл.

# Системы для сбора и сортировки мусора

- ▶ Системы для сбора и сортировки мусора за фасадом
- ▶ Bin.it Smart

## Bin.it Smart 450 / 500



AvanTech YOU  
InnoTech Atira = NL 500 / 550

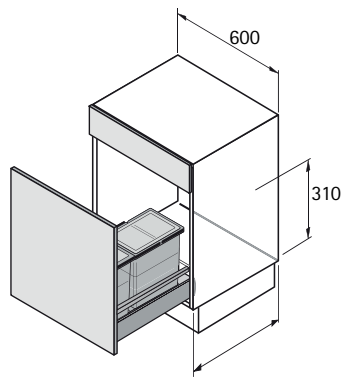
- ▶ Для установки в короб AvanTech YOU, номинальная длина (NL) 500 / 550 мм или InnoTech Atira, номинальная длина (NL) 470 / 520 мм
- ▶ Для шкафа шириной 450 мм или 500 мм
- ▶ Объем 32 л
- ▶ Монтажная высота 310 мм от верхней кромки днища ящика
- ▶ Вставной лоток с возможностью нарезки под размер, размеры для раскроя:  
макс. ширина 462 мм, макс. глубина 550 мм  
мин. ширина 300 мм, мин. глубина 440 мм
- ▶ Вставной лоток и крышка из серого пластика. контейнер из пластика цвета антрацит

Состав комплекта:

- ▶ 3 контейнера с крышкой, + +
- ▶ 1 вставной лоток

Артикул	Кол-во
9 208 750	1 компл.

## Bin.it Smart 600



AvanTech YOU  
InnoTech Atira = NL 500 / 550

- ▶ Для установки в короб AvanTech YOU и ArciTech, номинальная длина (NL) 500 / 550 мм или InnoTech Atira, номинальная длина (NL) 470 / 520 мм
- ▶ Для ширины шкафа 600 мм
- ▶ Объем 32 л
- ▶ В неиспользуемой секции вставного лотка можно хранить чистящие средства
- ▶ Монтажная высота 310 мм от верхней кромки днища ящика
- ▶ Вставной лоток с возможностью нарезки под размер, размеры для раскроя:  
макс. ширина 562 мм, макс. глубина 550 мм  
мин. ширина 452 мм, мин. глубина 440 мм
- ▶ Вставной лоток и крышка из серого пластика, контейнер из пластика цвета антрацит

Состав комплекта:

- ▶ 3 контейнера с крышкой, + +
- ▶ 1 вставной лоток

Артикул	Кол-во
9 208 752	1 компл.

### Дополнительно

- ▶ Комплект короба AvanTech YOU 240 - 247
- ▶ Комплект короба InnoTech Atira 300 - 304, 310 - 315



[hettich.com/short/ca5b83](https://hettich.com/short/ca5b83)

# Выдвижные корзины для белья

## ► AvanTech YOU Pull Laundry 600

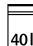


- Выдвижная корзина для белья для ящиков AvanTech YOU высотой 101 мм
- Номинальная длина (NL) 500 мм
- Для ширины шкафа 600 мм
- Рама AvanTech YOU Pull Laundry крепится вместо дна ящика
- Комплект включает две съемные корзины для белья с ручками
- Комплект выдвижного ящика AvanTech YOU заказывается отдельно
- Рама, порошковое покрытие серебристого цвета
- Корзины для белья, белый пластик

### AvanTech YOU Pull Laundry 600

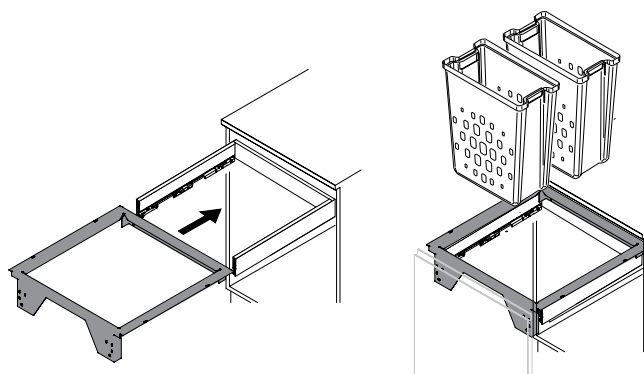
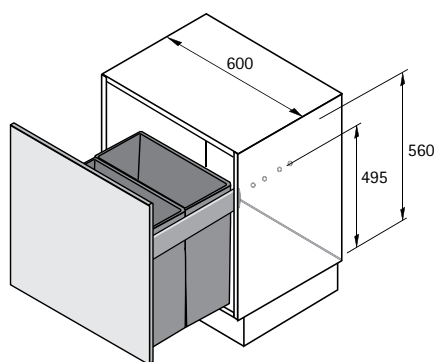


Состав комплекта:

- 1 рама в сборе
- 2 корзины для белья, 
- Крепеж

Артикул	Кол-во
9 279 106	1 компл.

### Монтажная информация



### Дополнительно

- Комплект выдвижного ящика AvanTech YOU 232 - 235



[hettich.com/short/89c108](https://hettich.com/short/89c108)

# Выдвижные корзины для белья

## ► InnoTech Pull Laundry 600




- Выдвижная корзина для белья для ящиков InnoTech Atira высотой 70 мм
- Номинальная длина (NL) 470 мм
- Для ширины шкафа 600 мм
- Рама InnoTech Pull Laundry крепится вместо дна ящика
- Комплект включает две съемные корзины для белья с ручками
- Компоненты выдвижного ящика InnoTech Atira заказываются отдельно
- Рама, порошковое покрытие серебристым цветом
- Корзины для белья, белый пластик

### InnoTech Pull Laundry 600

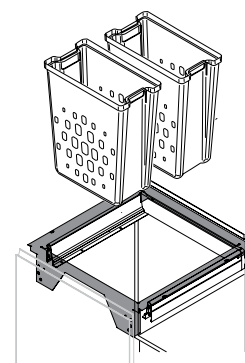
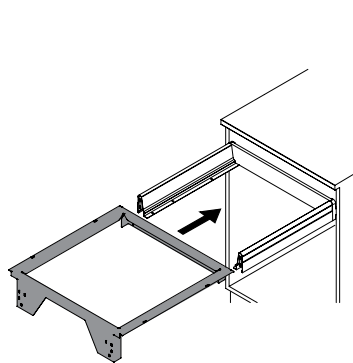
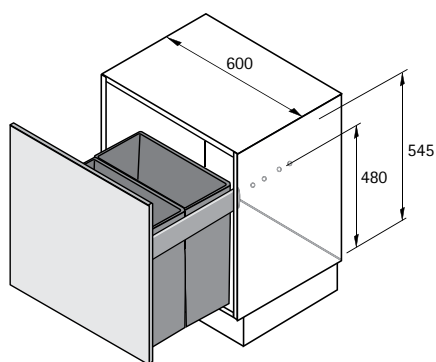


Состав комплекта:

- 1 рама в сборе
- 2 корзины для белья, 
- Крепеж

Артикул	Кол-во
9 207 636	1 компл.

### Монтажная информация



### Дополнительно

- Комплект выдвижного ящика InnoTech Atira 296 - 299



[hettich.com/short/89c108](https://hettich.com/short/89c108)





# Выдвижные корзины Cargo IQ plus

## ► Обзор ассортимента



Двухъярусный выдвижной элемент

► Cargo IQ plus 150, 200 и 300 мм  
396 - 399



Двухъярусный выдвижной элемент

► Cargo IQ plus  
400

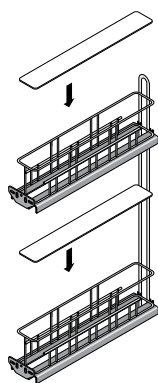
## Двухъярусный выдвижной элемент

- ▶ Cargo IQ plus 150
- ▶ Для ширины шкафа 150 мм



- ▶ Для ширины шкафа 150 мм
- ▶ Нагрузочная способность 15 кг
- ▶ Минимальная внутренняя величина шкафа:  
Ширина 112 мм  
Глубина 495 мм  
Высота 590 мм
- ▶ Не забудьте заказать направляющие полного выдвижения Quadro V6 с демпфером Silent System и вставки в корзину
- ▶ Монтаж слева, справа или по диагонали
- ▶ Выдвижная корзина - сталь с порошковым покрытием, цвет серебристый  
Вставка в корзину - прозрачный пластик

### Cargo IQ plus 150



Наименование	Цвет	Артикул	Кол-во
Cargo IQ plus 150	серебристый	9 077 588	1/10 шт.
Вставка в корзину 150	прозрачная	9 077 601	1/40 шт.

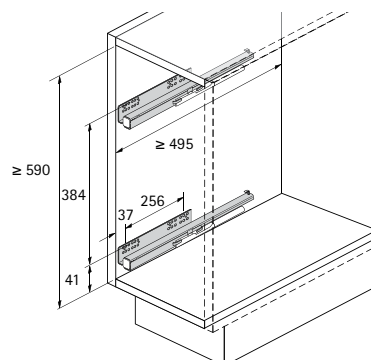
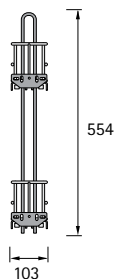
### Направляющие полного выдвижения Quadro V6 с демпфером Silent System



- ▶ Номинальная длина 470 мм
- ▶ Оцинкованная сталь

Монтажная ширина, мм	Толщина боковины корпуса КД, мм	Артикул / Сторона монтажа		Кол-во
		левая	правая	
10,5	18	9 047 452	9 047 453	1/20 шт.
12,5	16	9 046 288	9 046 289	1/20 шт.

### Монтажная схема



[hettich.com/short/c049c9](https://hettich.com/short/c049c9)

## Двухъярусный выдвижной элемент

- ▶ Cargo IQ Plus 150 с полотенцедержателем
- ▶ Для ширины шкафа 150 мм



- ▶ Для шкафов шириной 150 мм
- ▶ Максимальная нагрузочная способность 15 кг
- ▶ Минимальная внутренняя величина шкафа  
Глубина 495 мм  
Высота 590 мм
- ▶ Монтаж слева
- ▶ Не забудьте заказать направляющие полного выдвижения Quadro V6 с демпфером Silent System и вставку в корзину
- ▶ Выдвижная корзина - сталь с порошковым покрытием, цвет серебристый

### Cargo IQ Plus 150 с полотенцедержателем



Наименование	Поверхность	Артикул	Кол-во
Cargo IQ plus 150 с полотенцедержателем	Серебристая	9 077 612	1/10 шт.
Вставка в корзину	Прозрачная	9 077 601	1/40 шт.

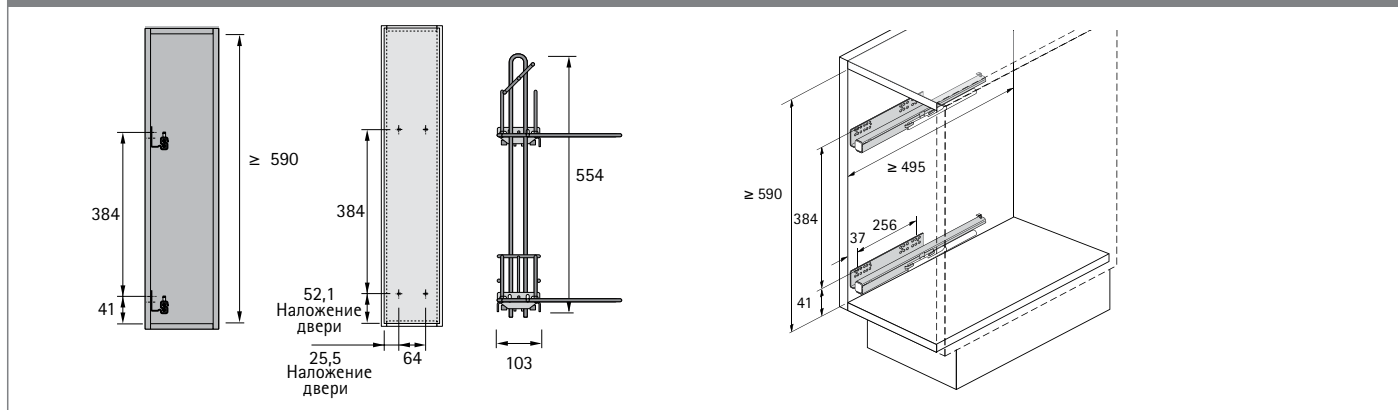
### Направляющие полного выдвижения Quadro V6 с демпфером Silent System



- ▶ Номинальная длина 470 мм
- ▶ Оцинкованная сталь

Монтажная ширина EB, мм	Толщина боковины корпуса, мм	Артикул / Страна навески	Кол-во
		Левая	
10,5	18	9 047 452	1/20 шт.
12,5	16	9 046 288	1/20 шт.

### Монтажная схема



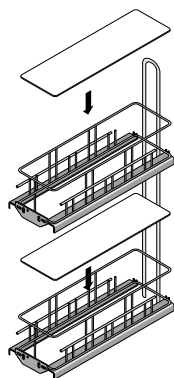
## Двухъярусный выдвижной элемент

- ▶ Cargo IQ plus 200
- ▶ Для ширины шкафа 200 мм



- ▶ Для ширины шкафа 200 мм
- ▶ Нагрузочная способность 17,5 кг
- ▶ Минимальная внутренняя величина шкафа:  
Ширина 162 мм  
Глубина 495 мм  
Высота 590 мм
- ▶ Не забудьте заказать направляющие полного выдвижения Quadro V6 с демпфером Silent System и вставки в корзину
- ▶ Монтаж слева, справа или по диагонали
- ▶ Выдвижная корзина - сталь с порошковым покрытием, цвет серебристый  
Вставка в корзину - прозрачный пластик

### Cargo IQ plus 200



Наименование	Цвет	Артикул	Кол-во
Cargo IQ plus 200	серебристый	<b>9 065 857</b>	1/5 шт.
Вставка в корзину 200	прозрачная	<b>9 065 861</b>	1/40 шт.

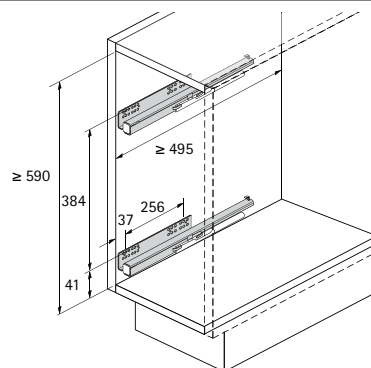
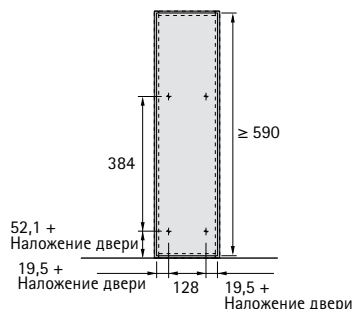
### Направляющие полного выдвижения Quadro V6 с демпфером Silent System



- ▶ Номинальная длина 470 мм
- ▶ Оцинкованная сталь

Монтажная ширина, мм	Толщина боковины корпуса KD, мм	Артикул / Сторона монтажа		Кол-во
		левая	правая	
10,5	18	<b>9 047 452</b>	<b>9 047 453</b>	1/20 шт.
12,5	16	<b>9 046 288</b>	<b>9 046 289</b>	1/20 шт.

### Монтажная схема



[hettich.com/short/c049c9](https://hettich.com/short/c049c9)

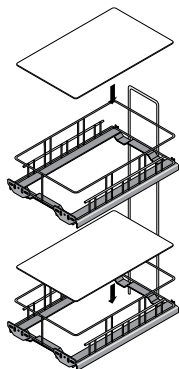
## Двухъярусный выдвижной элемент

- ▶ Cargo IQ plus 300
- ▶ Для ширины шкафа 300 мм



- ▶ Для ширины шкафа 300 мм
- ▶ Нагрузочная способность 20 кг
- ▶ Минимальная внутренняя величина шкафа:  
Ширина 262 мм  
Глубина 495 мм  
Высота 590 мм
- ▶ Не забудьте заказать направляющие полного выдвижения Quadro V6 с демпфером Silent System и вставки в корзину
- ▶ Монтаж слева и справа, по диагонали
- ▶ Выдвижная корзина – сталь с порошковым покрытием, цвет серебристый  
Вставка в корзину – прозрачный пластик

### Cargo IQ plus 300



Наименование	Цвет	Артикул	Кол-во
Cargo IQ plus 300	серебристый	9 065 860	1/4 шт.
Вставка в корзину 300	прозрачная	9 065 862	1/40 шт.

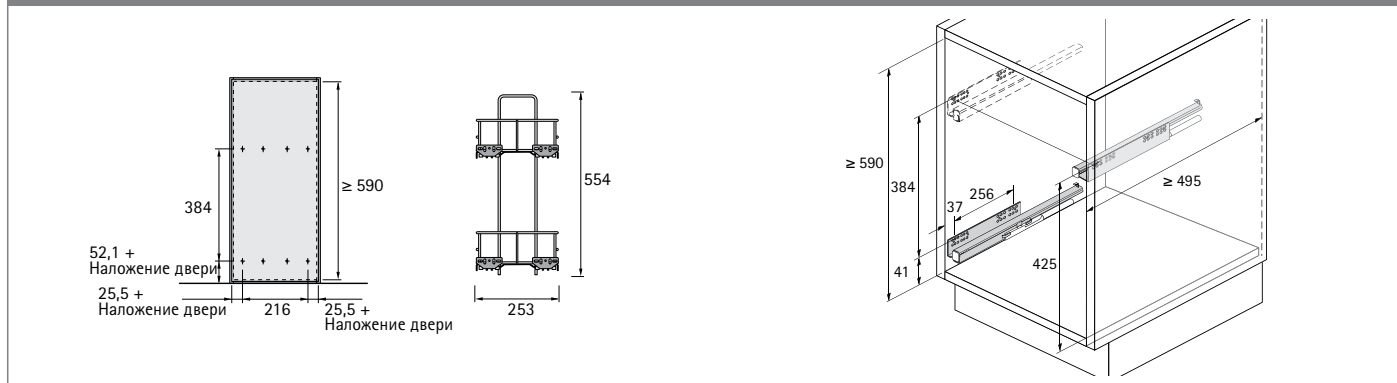
### Направляющие полного выдвижения Quadro V6 с демпфером Silent System



- ▶ Номинальная длина 470 мм
- ▶ Оцинкованная сталь

Монтажная ширина, мм	Толщина боковины корпуса KD, мм	Артикул / Сторона монтажа		Кол-во
		левая	правая	
10,5	18	9 047 452	9 047 453	1/20 шт.
12,5	16	9 046 288	9 046 289	1/20 шт.

### Монтажная схема



[hettich.com/short/c049c9](https://hettich.com/short/c049c9)

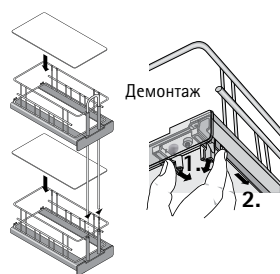
## Двухъярусный выдвижной элемент

### ► Cargo IQ plus



- Cargo IQ plus - двухъярусный выдвижной элемент
- Монтаж слева или справа
- Нагрузочная способность 10 кг
- Минимальная внутренняя величина шкафа  
Ширина 148 мм  
Глубина 290 мм  
Высота 548 мм
- Верхняя корзина может располагаться на различной высоте
- Не забудьте заказать направляющие полного выдвижения Quadro V6 с демпфером Silent System и вставки в корзину
- Выдвижная корзина - сталь
- Вставка в корзину - прозрачный пластик

### Cargo IQ Plus



- Внутренняя ширина корзины 105 мм

Наименование	Поверхность	Артикул	Кол-во
Cargo IQ plus	Сталь с порошковым покрытием серебристого цвета	<b>9 066 486</b>	1/10 шт.
Cargo IQ plus	Хромированная	<b>9 077 616</b>	1/10 шт.
Вставка в корзину	Прозрачная	<b>9 066 464</b>	1/40 шт.

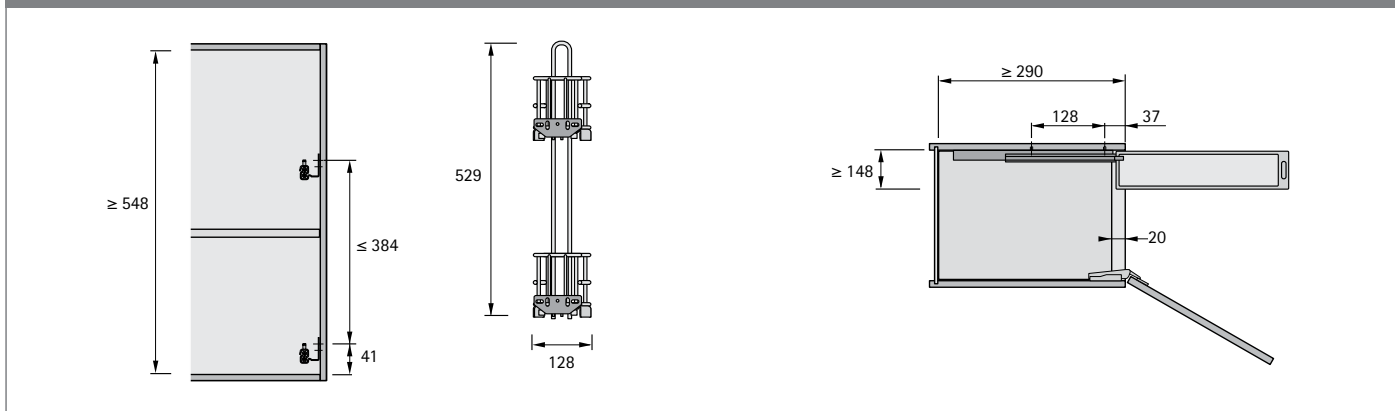
### Направляющие полного выдвижения Quadro V6 с демпфером Silent System

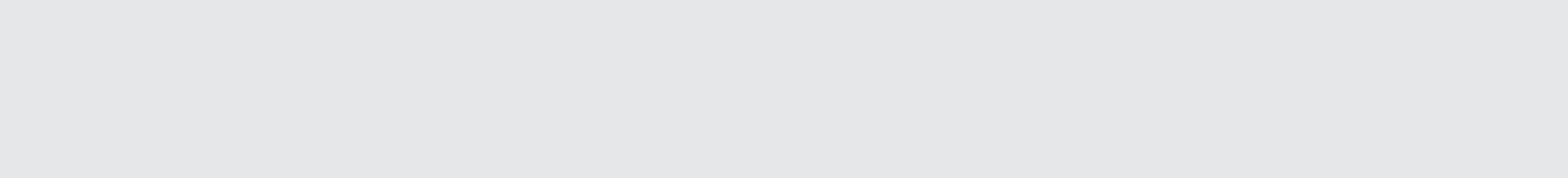


- Номинальная длина 260 мм
- Оцинкованная сталь

Монтажная ширина EB, мм	Толщина боковины корпуса, мм	Артикул / Сторона навески		Кол-во
		Левая	Правая	
10,5	18	<b>9 047 392</b>	<b>9 047 393</b>	1/20 шт.
12,5	16	<b>9 047 180</b>	<b>9 047 181</b>	1/20 шт.

### Монтажная схема







# Электромеханическая система открывания Easys

► Для AvanTech YOU / ArciTech / InnoTech Atira и Actro YOU / Actro 5D / Quadro для деревянных ящиков



**Идеальное открывание**  
С электромеханической системой открывания Easys ящики открываются плавно и бесшумно, словно по волшебству, от легкого нажатия на любую часть фасада. Благодаря демпфированию Silent System обеспечивается столь же удобное плавное закрывание. Простая синхронизация системы и дополнительные принадлежности не только обеспечивают надежное открывание и закрывание ящиков любого размера, но и позволяют избежать столкновения ящиков, расположенных по диагонали.



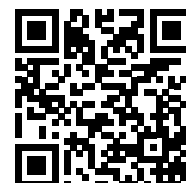
**Лаконичный дизайн без ручек:**  
От небольших и легких до массивных и тяжелых ящиков.



**Элегантность тонких линий:**  
Система устанавливается за задней стенкой ящика, а благодаря небольшой глубине установки не занимает внутреннее пространство.



**Надежное открывание и закрывание:**  
Если один из ящиков открыт, опциональный кабель блокирует остальные угловые ящики от выдвигания.



[hettich.com/short/7b923b](https://hettich.com/short/7b923b)

**Узнайте больше:**  
Идеи для вдохновения и подробная информация о продукте на нашем сайте.



# Электромеханическая система открывания Easys

► Для AvanTech YOU / InnoTech Atira и Actro YOU / Actro 5D / Quadro для деревянных ящиков



Система для одного ящика

404 – 405



Компоненты системы для AvanTech YOU / InnoTech Atira  
и Actro YOU / Actro 5D / Quadro для деревянных ящиков

406 – 414



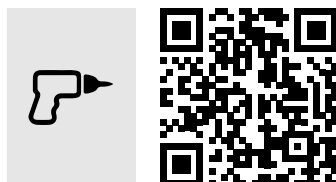
Варианты применения

415 – 416



Техническая информация  
► Критерии качества

417



Hettich Technical Assistant

- Монтаж
- Регулировка
- Сервис

[hettich.com/short/e7f674](https://hettich.com/short/e7f674)

# Электромеханическая система открывания Easys

- ▶ Для AvanTech YOU / InnoTech Atira и Actro YOU / Actro 5D / Quadro для деревянных ящиков
- ▶ Система для одного ящика

## Пример монтажа



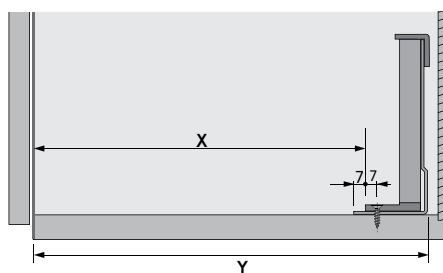
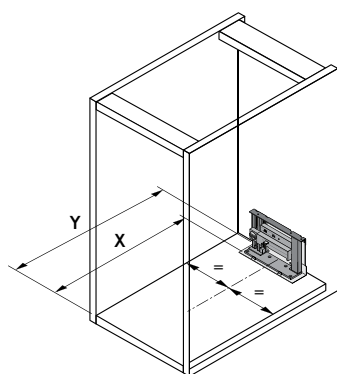
- ▶ Идеально подходит для ящиков для сбора мусора
- ▶ Подходит для установки на готовую кухню
- ▶ Простой монтаж за счет небольшого количества компонентов: Подключение непосредственно к блоку питания (не более одного блока электропривода на один блок питания)
- ▶ Нет необходимости в адресации
- ▶ Нет необходимости в синхронизации
- ▶ Не совместим с деталями системы на стр. 406 - 414

### Состав комплекта:

- ▶ 1 блок электропривода
- ▶ 1 монтажный кронштейн
- ▶ 1 сетевой блок питания
- ▶ 1 сетевой кабель (тип С, европейский)
- ▶ 1 держатель блока питания
- ▶ 4 амортизатора для передней панели
- ▶ 1 сверлильный кондуктор для передней панели ящика
- ▶ 1 ограничитель глубины сверления
- ▶ 1 разметочный шаблон
- ▶ Крепеж
- ▶ 1 угол для задней стенки 11 мм (только для ArciTech со стальной задней стенкой)

Наименование	Артикул	Кол-во
Комплект с европейским сетевым кабелем (тип С)	<b>9 115 909</b>	1 компл.

## Монтажная ситуация



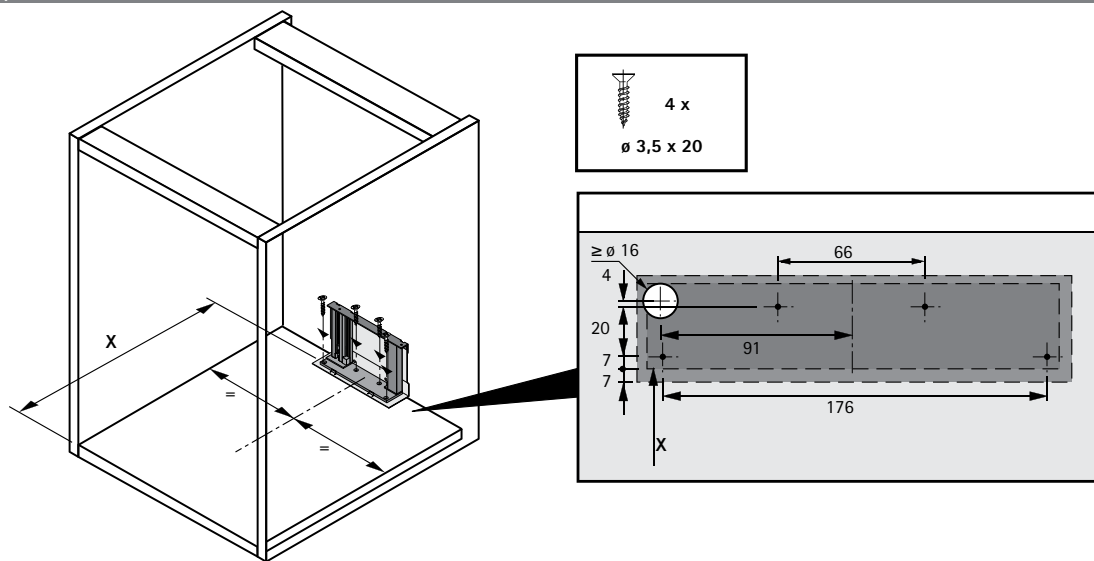
Минимальные параметры для монтажа	X, мм	Y, мм
AvanTech YOU с деревянной / алюминиевой задней стенкой	Номинальная длина - 14	Номинальная длина + 31
AvanTech YOU со стальной задней стенкой*	Номинальная длина - 22	Номинальная длина + 23
InnoTech Atira со стальной задней стенкой	Номинальная длина - 10	Номинальная длина + 35
InnoTech Atira с деревянной задней стенкой*	Номинальная длина + 5	Номинальная длина + 50
Actro YOU / Actro 5D для деревянных ящиков	Номинальная длина - 14	Номинальная длина + 31
Quadro для деревянных ящиков	Длина ящика - 4	Длина ящика + 42

\* Необходимо установить угол для задней стенки, см. стр. 410 - 411

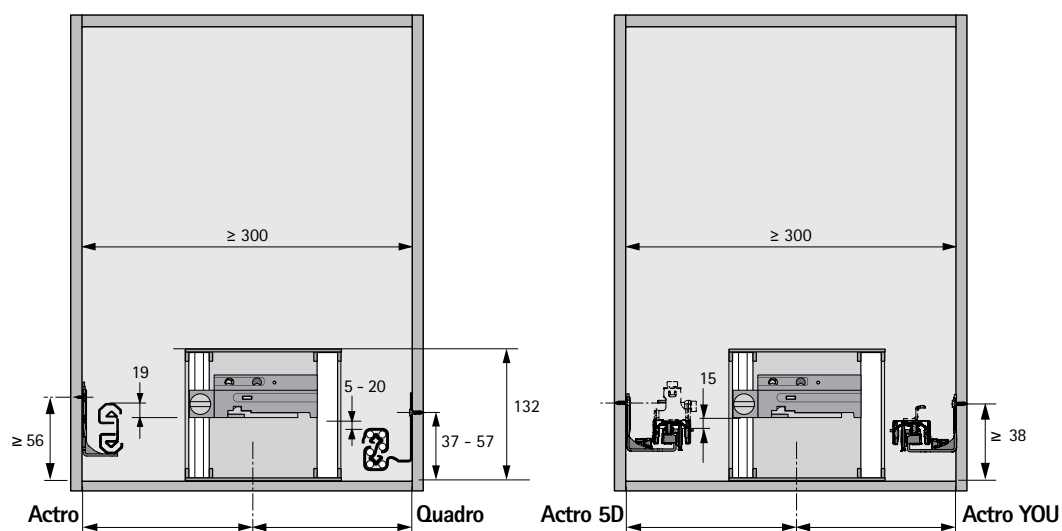
# Электромеханическая система открывания Easys

- ▶ Для AvanTech YOU / InnoTech Atira и Actro YOU / Actro 5D / Quadro для деревянных ящиков
- ▶ Система для одного ящика

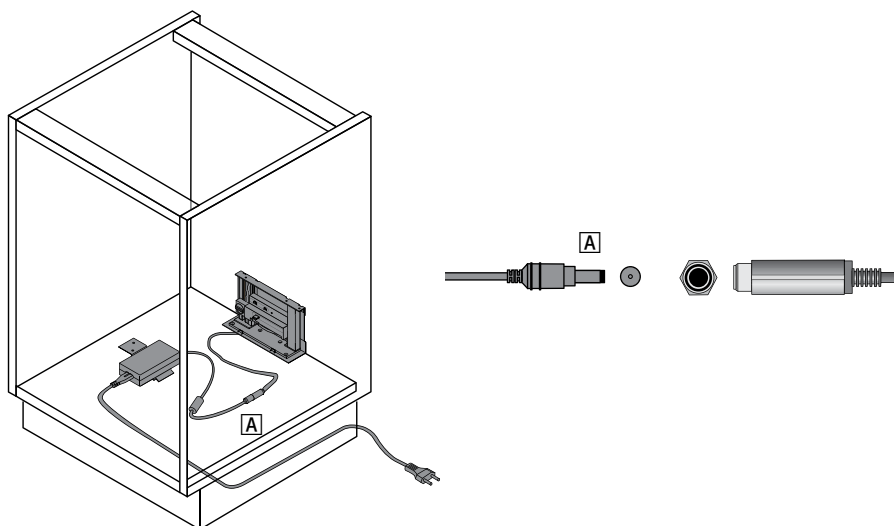
## Схема сверления



## Монтаж



## Подключение



# Электромеханическая система открывания Easys

- ▶ Для AvanTech YOU / InnoTech Atira и Actro YOU / Actro 5D / Quadro для деревянных ящиков
- ▶ Компоненты системы

## Комплект держателей профиля

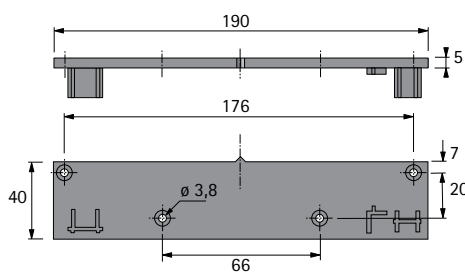
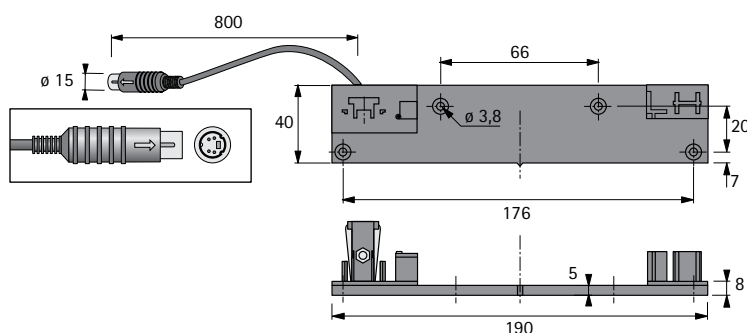


- ▶ Для монтажа профилей к верхней и нижней панелям

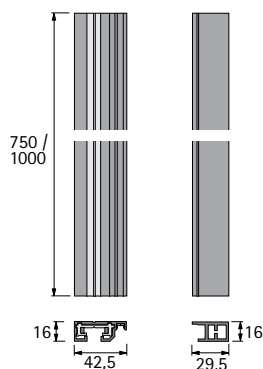
Состав комплекта:

- ▶ 1 держатель профиля, нижний, с соединительным кабелем 800 мм
- ▶ 1 держатель профиля, верхний

Артикул	Кол-во
9 082 357	1 компл.



## Комплект профилей



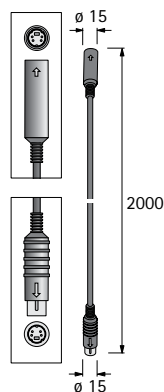
- ▶ Для подключения до 6 блоков электропривода
- ▶ Для нарезки под размер
- ▶ Алюминий

Состав комплекта:

- ▶ 1 профиль со встроенным электрическим и информационным кабелями (левый)
- ▶ 1 профиль без кабелей (правый)

Длина, мм	Артикул	Кол-во
750	9 082 353	1 компл.

## Удлинитель



- ▶ Для удлинения соединительного кабеля из комплекта держателей профиля или соединительного кабеля монтажного кронштейна. На один кабель можно устанавливать не более одного удлинителя.
- ▶ Длина 2000 мм

Внимание:

- ▶ **Примечание:** учитывайте максимальную длину кабеля для каждого блока питания, см. стр. 409

Артикул	Кол-во
9 100 852	1 шт.

# Электромеханическая система открывания Easys

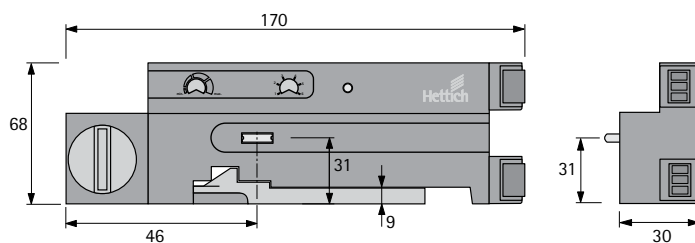
- ▶ Для AvanTech YOU / InnoTech Atira и Actro YOU / Actro 5D / Quadro для деревянных ящиков
- ▶ Компоненты системы

## Блок электропривода



- ▶ Для открывания ящика / короба
- ▶ Монтаж без инструмента на держатели профиля с автоматическим электроснабжением
- ▶ Действие привода может регулироваться
- ▶ **Сертифицирован к применению в следующих странах:** Россия, Австралия, Австрия, Белоруссия, Бельгия, Болгария, Великобритания, Венгрия, Германия, Греция, Дания, Индия, Ирландия, Исландия, Испания, Италия, Кипр, Латвия, Литва, Лихтенштейн, Люксембург, Мальта, Нидерланды, Новая Зеландия, Норвегия, Объединенные Арабские Эмираты, Польша, Португалия, Румыния, Сингапур, Словакия, Словения, Украина, Финляндия, Франция, Чешская республика, Швейцария, Швеция, Эстония, Япония. Другие страны - по запросу.

Артикул	Кол-во
9 078 139	1 шт.

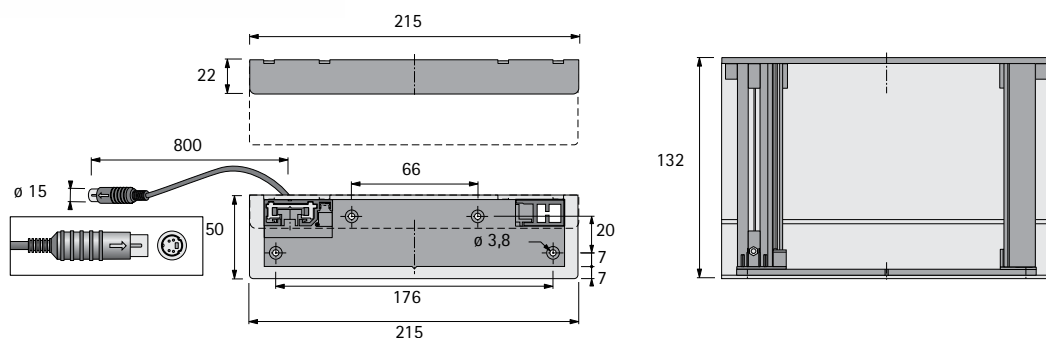


## Монтажный кронштейн



- ▶ Используется вместо комплекта профилей и комплекта держателей профиля в особых монтажных ситуациях
- ▶ Для одного блока электропривода
- ▶ С соединительным кабелем 800 мм

Артикул	Кол-во
9 082 358	1 шт.



[hettich.com/short/30d4d7](https://hettich.com/short/30d4d7)

# Электромеханическая система открывания Easys

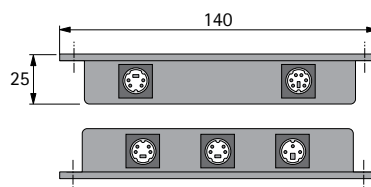
- ▶ Для AvanTech YOU / InnoTech Atira и Actro YOU / Actro 5D / Quadro для деревянных ящиков
- ▶ Компоненты системы

## Распределительный блок

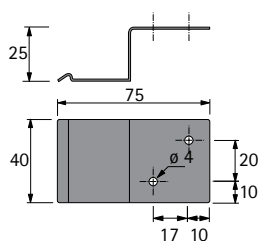


- ▶ На 1 корпус требуется 1 распределительный блок

Артикул	Кол-во
9 082 360	1 шт.



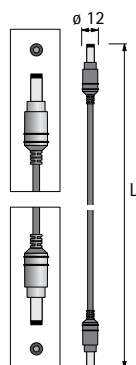
## Держатель распределительного блока



- ▶ Для монтажа к стенке или днищу корпуса
- ▶ Для простого монтажа / демонтажа распределительного блока

Артикул	Кол-во
9 097 923	1 шт.

## Удлинитель распределительного блока



- ▶ Для соединения распределительных блоков

Внимание:

- ▶ Примечание: учитывайте максимальную длину кабеля для каждого блока питания, см. стр. 409

Длина, мм	Артикул	Кол-во
1500	9 082 362	1 шт.
2500	9 106 449	1 шт.

# Электромеханическая система открывания Easys

- ▶ Для AvanTech YOU / InnoTech Atira и Actro YOU / Actro 5D / Quadro для деревянных ящиков
- ▶ Компоненты системы

## Блок питания

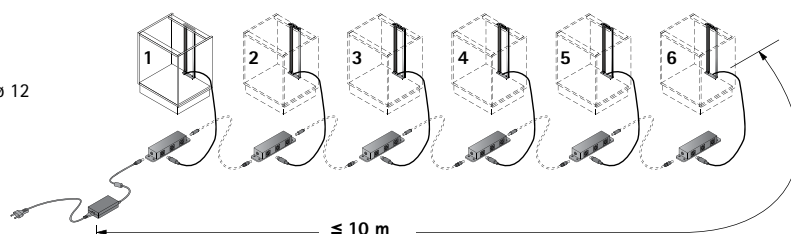
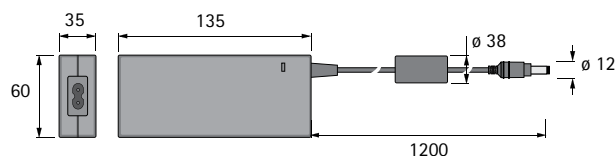


- ▶ 100 – 240 В, 50 – 60 Гц
- ▶ Для подключения до 6 распределительных блоков
- ▶ Уровень безопасности 2
- ▶ Вторичный провод 1200 мм к первому распределительному блоку
- ▶ Сетевой кабель заказывать отдельно
- ▶ В комплект включен сверлильный кондуктор для передней панели

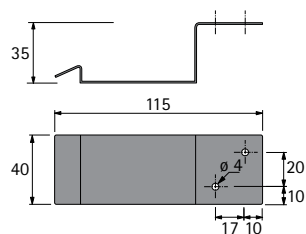
Дополнительно:

- ▶ Сетевой кабель заказывать отдельно, см. ниже

Артикул	Кол-во
9 082 363	1 шт.



## Держатель блока питания



- ▶ Для монтажа к стенке или днищу корпуса

Артикул	Кол-во
9 082 364	1 шт.

## Сетевой кабель



- ▶ Длина 1800 мм

Наименование	Артикул	Кол-во
Тип С (европейский)	9 079 710	1 шт.



[hettich.com/short/30d4d7](https://hettich.com/short/30d4d7)

# Электромеханическая система открывания Easys

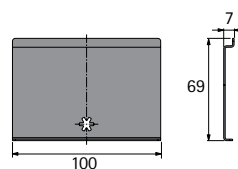
- ▶ Для AvanTech YOU / InnoTech Atira и Actro YOU / Actro 5D / Quadro для деревянных ящиков
- ▶ Компоненты системы

## Угол для задней стенки AvanTech YOU



- ▶ Для применения с системой открывания Easys
- ▶ Для применения с деревянной или стальной задней стенкой
- ▶ Сталь

Артикул	Кол-во
9 257 731	1 шт.



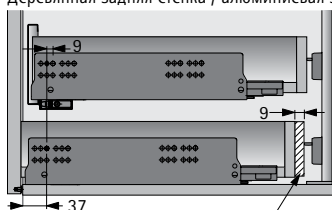
Ящик / короб с алюминиевой задней стенкой



Деревянная задняя стенка



Деревянная задняя стенка / алюминиевая задняя стенка



Дополнительная прокладка необходима для подгонки под размер



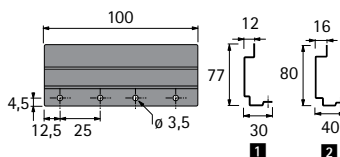
# Электромеханическая система открывания Easys

- ▶ Для AvanTech YOU / InnoTech Atira и Actro YOU / Actro 5D / Quadro для деревянных ящиков
- ▶ Компоненты системы

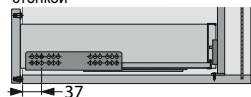
## Угол для задней стенки InnoTech / InnoTech Atira



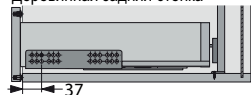
Наименование	Артикул	Кол-во
<b>1</b> 12 мм	<b>9 086 714</b>	1 шт.
<b>2</b> 16 мм	<b>9 097 922</b>	1 шт.



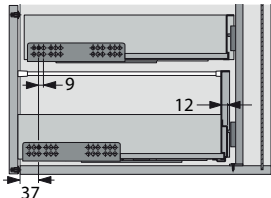
Ящик / короб со стальной задней стенкой



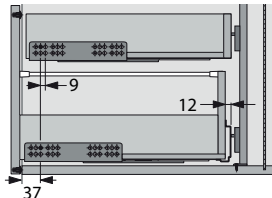
Деревянная задняя стенка



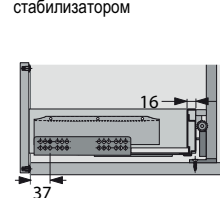
Внутренний ящик / внутренний короб со стальной задней стенкой



Деревянная задняя стенка



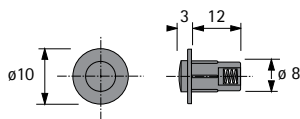
Ящик / короб со стальной или алюминиевой задней стенкой и боковым стабилизатором



# Электромеханическая система открывания Easys

- ▶ Для AvanTech YOU / ArciTech / InnoTech Atira и Actro YOU / Actro 5D / Quadro для деревянных ящиков
- ▶ Компоненты системы

## Амортизатор на переднюю панель ящика



- ▶ Для монтажа в переднюю панель
- ▶ Для передних панелей высотой более 300 мм необходимо 4 амортизатора

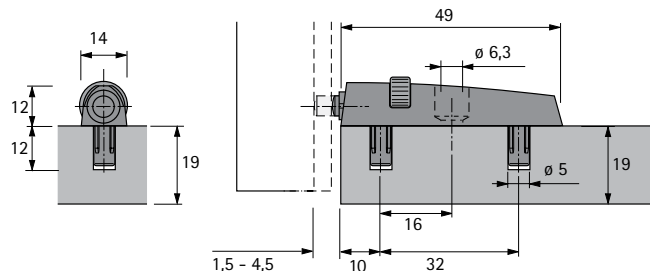
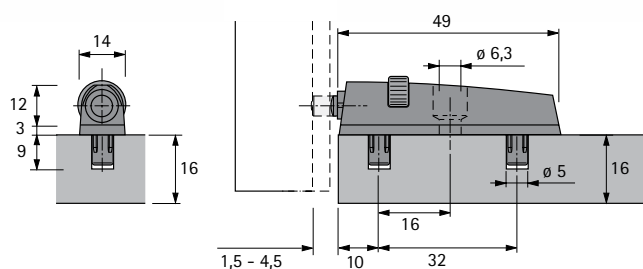
Артикул	Кол-во
9 082 365	1/2 шт.

## Амортизатор на боковину шкафа



- ▶ Для установки на боковину корпуса
- ▶ Устанавливается в случае применения внутренних ящиков / коробов, уплотнительной кромки или в иных случаях, не позволяющих установку амортизатора под запрессовку
- ▶ Для передних панелей высотой более 300 мм необходимо 4 амортизатора
- ▶ Диапазон регулировки 3 мм
- ▶ Комплект включает дистанционную планку, 3 мм

Артикул	Кол-во
9 106 451	2 шт.



# Электромеханическая система открывания Easys

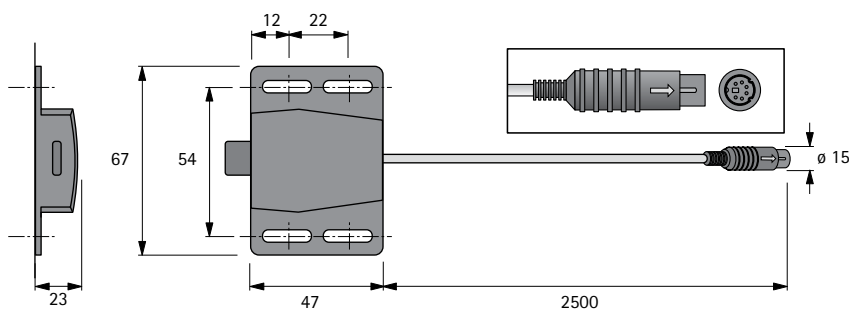
- ▶ Для AvanTech YOU / ArciTech / InnoTech Atira и Actro YOU / Actro 5D / Quadro для деревянных ящиков
- ▶ Компоненты системы

## Сенсор

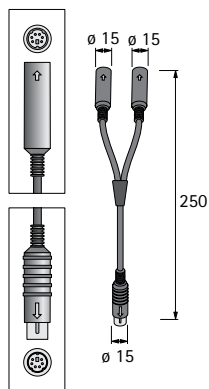


- ▶ Для надежной работы ящиков с очень высокими передними панелями
- ▶ Подходит для установки на готовую кухню
- ▶ Всегда активирует блок электропривода, подключенный к позиции 1

Артикул	Кол-во
9 079 944	1 шт.



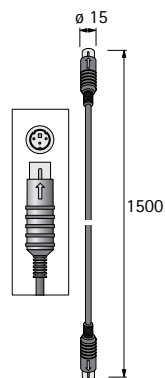
## Y-образный распределитель для сенсора



- ▶ Необходим при использовании двух сенсоров

Артикул	Кол-во
9 084 794	1 шт.

## Кабель для угловых решений



- ▶ Предотвращает одновременное открывание ящиков и коробов, расположенных в угловых модулях

Артикул	Кол-во
9 084 790	1 шт.

# Электромеханическая система открывания Easys

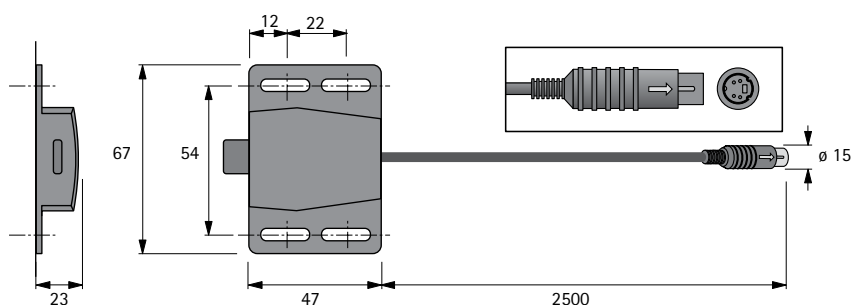
- ▶ Для AvanTech YOU / ArciTech / InnoTech Atira и Actro YOU / Actro 5D / Quadro для деревянных ящиков
- ▶ Компоненты системы

## Угловой сенсор



- ▶ Угловой сенсор: предотвращает одновременное открытие выдвижных элементов и соседних / угловых шкафов с дверями на петлях, выдвижными ящиками и коробами

Артикул	Кол-во
9 105 850	1 шт.

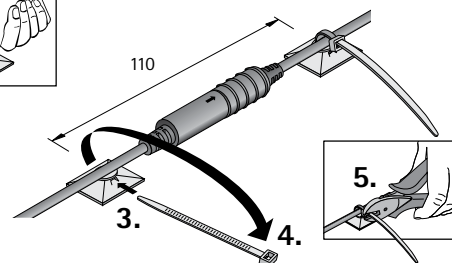
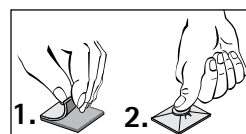
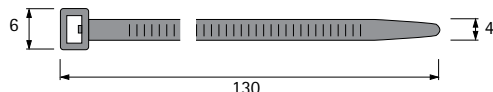
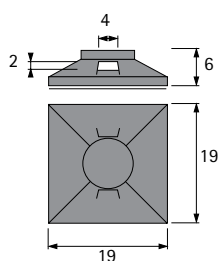


## Набор крепежа



- Состав комплекта:
- ▶ 50 самоклеящихся планок
  - ▶ 50 креплений для кабелей

Артикул	Кол-во
9 109 834	1 компл.



[hettich.com/short/30d4d7](https://hettich.com/short/30d4d7)

# Электромеханическая система открывания Easys

- ▶ Для AvanTech YOU / ArciTech / InnoTech Atira и Actro YOU / Actro 5D / Quadro для деревянных ящиков
- ▶ Стандартный корпус

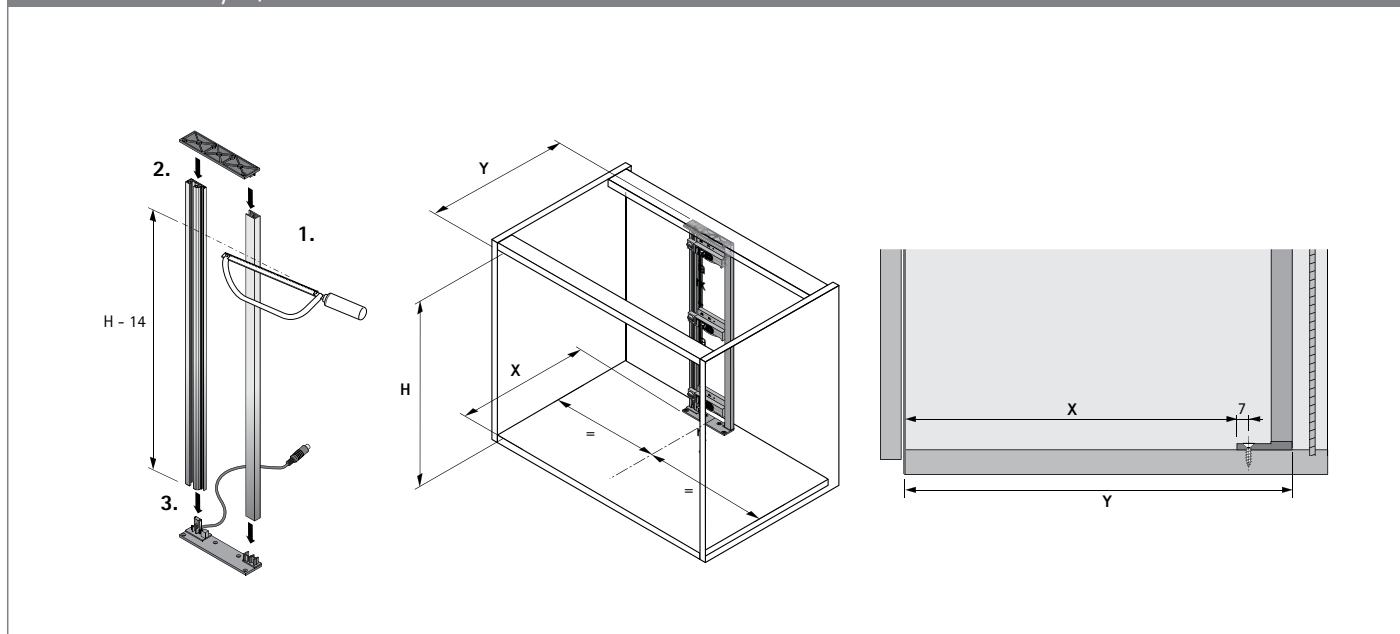
## Пример монтажа



Наименование	Артикул	Кол-во
<b>1</b> Блок электропривода	9 078 139	1 шт.
<b>2</b> Комплект профилей 750 мм	9 082 353	1 компл.
<b>3</b> Комплект держателей профиля	9 082 357	1 компл.
<b>4</b> Распределительный блок	9 082 360	1 шт.
<b>5</b> Держатель распределительного блока	9 097 923	1 шт.
<b>6</b> Амортизатор на переднюю панель ящика	9 082 365	2 шт.
<b>7</b> Блок питания	9 082 363	1 шт.
<b>8</b> Сетевой кабель (тип С, европейский)	9 079 710	1 шт.
<b>9</b> Держатель блока питания	9 082 364	1 шт.

Дополнительные принадлежности	Артикул	Кол-во
Амортизатор на боковину шкафа	9 106 451	2 шт.
Удлинитель	9 100 852	1 шт.
Удлинитель распределительного блока	9 082 362	1 шт.
Набор крепежа	9 109 834	1 компл.

## Монтажная ситуация



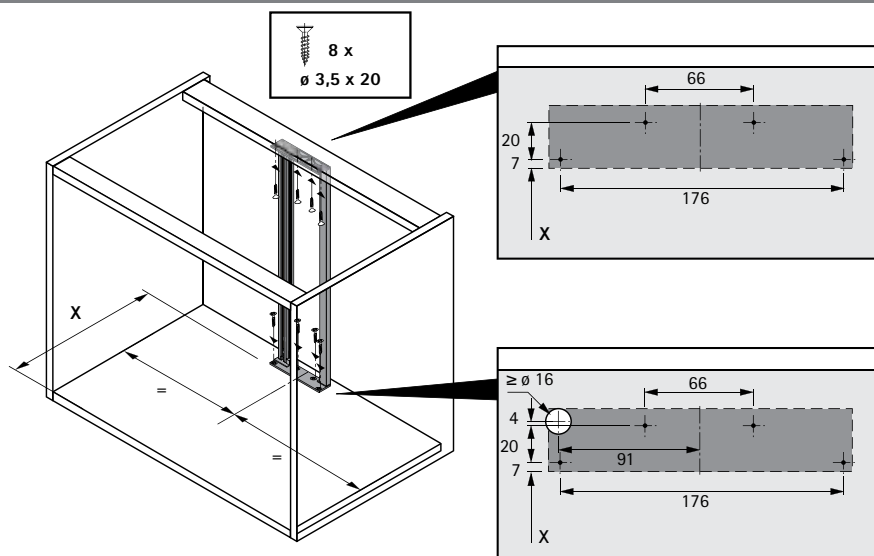
Минимальные параметры для монтажа	X, мм	Y, мм
AvanTech YOU с деревянной / алюминиевой задней стенкой	Номинальная длина - 14	Номинальная длина + 26
AvanTech YOU со стальной задней стенкой*	Номинальная длина - 22	Номинальная длина + 18
InnoTech Atira со стальной задней стенкой	Номинальная длина - 10	Номинальная длина + 30
InnoTech Atira с деревянной задней стенкой*	Номинальная длина + 5	Номинальная длина + 45
Actro YOU / Actro 5D для деревянных ящиков	Номинальная длина - 14	Номинальная длина + 26
Quadro для деревянных ящиков	Длина ящика - 4	Длина ящика + 37

\* Необходимо установить угол для задней стенки, см. стр. 410 - 411

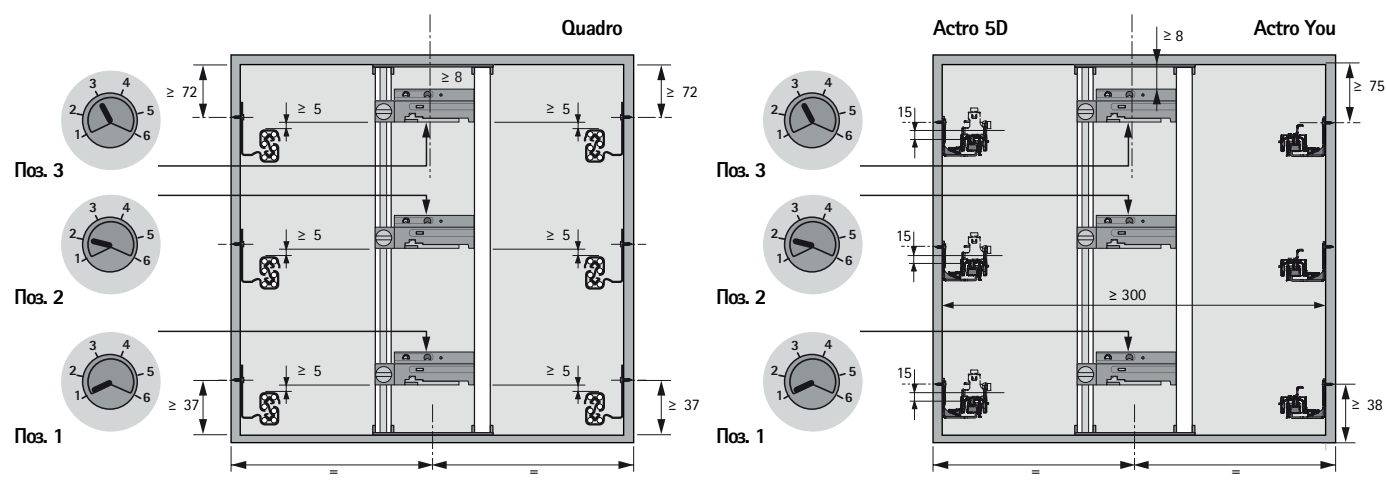
# Электромеханическая система открывания Easys

- ▶ Для AvanTech YOU / ArciTech / InnoTech Atira и Actro YOU / Actro 5D / Quadro для деревянных ящиков
- ▶ Стандартный корпус

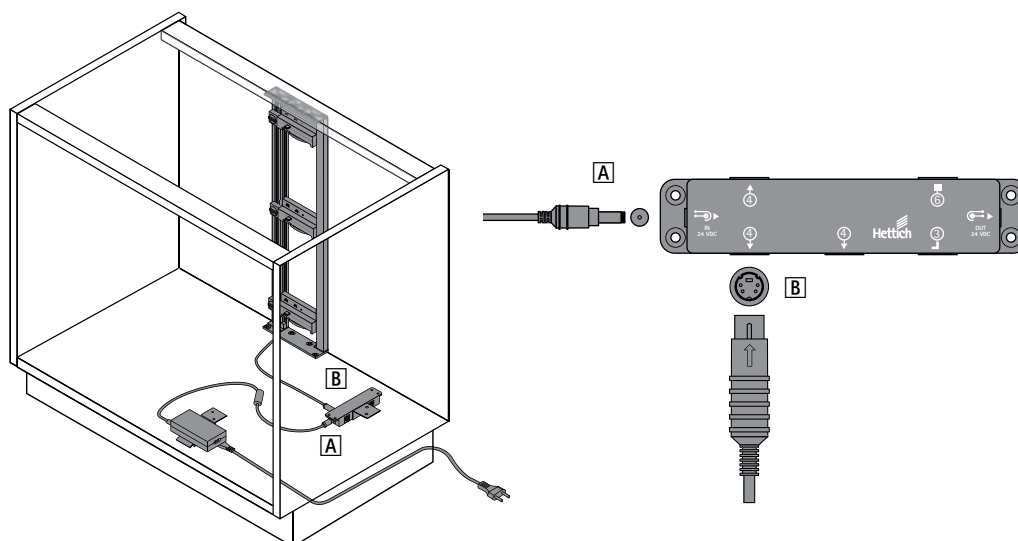
## Схема сверления / Монтаж



## Адресация



## Подключение



### Качество, отвечающее самым высоким стандартам

Качество систем выдвижных ящиков – предмет постоянного контроля. Фурнитура Hettich соответствует национальным и международным стандартам качества на рынках сбыта. Ниже вы найдете несколько примеров тестирования качества фурнитуры Hettich.

#### Применение

Системы выдвижных ящиков Hettich предназначены для использования в домашней или коммерческой мебели, в жилых комнатах, спальнях, кухнях, ванных комнатах и офисах.

#### Нагрузочная способность и защита от выкатывания

Указанная нагрузочная способность (в соответствии с DIN EN 15338) относится к чистому весу выдвижного ящика, включая его содержимое, в кг. Допустимая нагрузка указана на продукте. Нагрузочная способность указана для длины 500 мм. Для направляющих другой длины

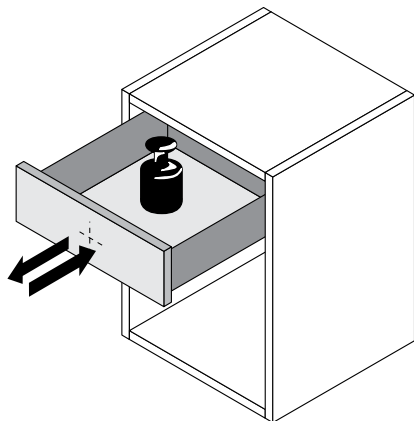
нагрузочная способность может отличаться. Все системы выдвижных ящиков Hettich имеют защиту от демонтажа / опрокидывания и удовлетворяют требованиям тестов в соответствии с DIN EN 15338. Выдвижные ящики и направляющие, указанные в этом каталоге и смонтированные должным образом, пригодны для мебели, соответствующей DIN 14749. Максимальная высота фасада выдвижного ящика зависит от материала, размеров ящика и системы направляющих. В тестировании использовались ящики с высотой передней панели 130 мм и коробка с высотой передней панели 300 мм. Для получения более подробной информации обратитесь к представителям Hettich.

#### Испытание на коррозию

Системы направляющих и выдвижных ящиков Hettich удовлетворяют требованиям стандарта DIN EN 15338, испытание в водном конденсате в течение 72 часов согласно DIN EN 6270.

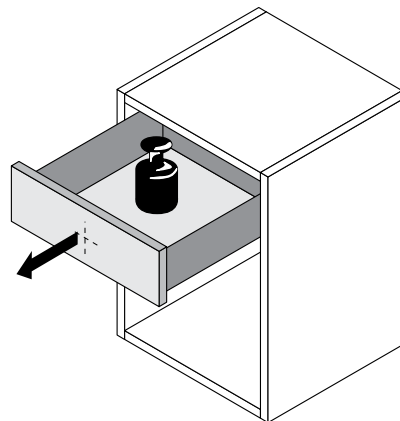
### Тест на износоустойчивость

После определенного цикла открываний и закрываний полностью нагруженный ящик должен исправно функционировать.



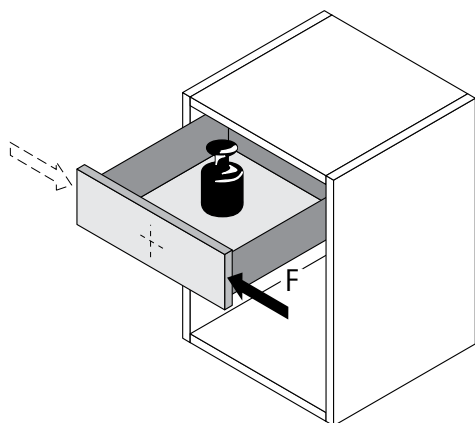
### Тест на открывание с нагрузкой

Полностью нагруженный ящик несколько раз подвергается резкому открыванию с определенной силой и скоростью.



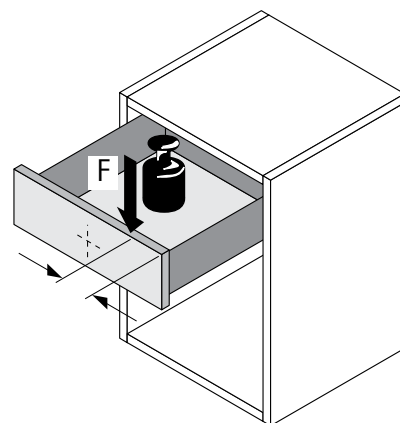
### Тест на горизонтальную нагрузку

На полностью открытый нагруженный ящик оказывается дополнительная горизонтальная нагрузка.



### Тест на вертикальную нагрузку

На полностью открытый ящик оказывается дополнительная вертикальная нагрузка.



## Принадлежности для письменных столов и офисов

- ▶ Система пластиковых лотков для канцелярских принадлежностей SmarTray с направляющими Quadro 12
- ▶ Монтаж под верхнюю панель/столешницу



### Больше места

Лотки SmarTray из высококачественного пластика превосходно организуют пространство. Они обеспечивают порядок внутри корпусной мебели, например в тумбах или непосредственно под столешницей. Монтажная ширина 392 мм между боковинами корпуса идеально подходит для стандартных модульных систем Hettich.

Ассортимент включает в себя лотки глубиной 40 и 60 мм. Конструкция скрытой направляющей основана на проверенном миллионами пользователей принципе Quadro. Направляющие частичного выдвижения предлагаются на выбор с функцией самозакрывания, демпфером Silent System или механизмом Push to open.



**Продуманная система**  
Лоток SmarTray с разделителями



**Плоский и функциональный**  
Высота лотка SmarTray составляет всего 40 мм.



**Расширяет пространство**  
С помощью SmarTray пространство для хранения используется более эффективно.

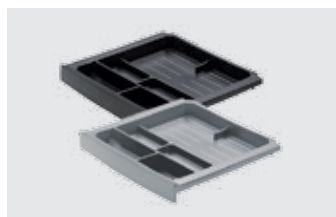


**Используется каждый сантиметр**  
SmarTray в качестве внутреннего выдвижного ящика в тумбах с высокой передней панелью.



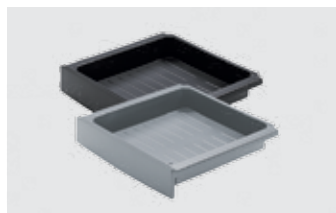
## Принадлежности для письменных столов и офисов

- ▶ Система пластиковых лотков для канцелярских принадлежностей SmarTray с направляющими Quadro 12
- ▶ Обзор



Лоток для канцелярских принадлежностей 40 мм

420



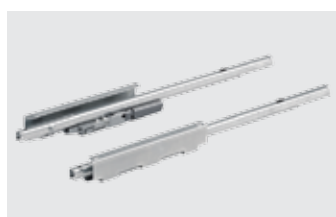
Лоток для канцелярских принадлежностей 60 мм

420



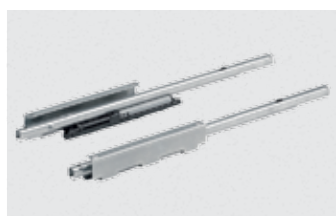
Направляющая Quadro 12  
Монтаж под верхнюю панель/столешницу

421



Направляющая Quadro 12 с демпфером Silent System  
Монтаж под верхнюю панель/столешницу

421



Направляющая Quadro 12 с механизмом Push to open  
Монтаж под верхнюю панель/столешницу

421



Монтаж/демонтаж пластикового лотка SmarTray

422

## Принадлежности для письменных столов и офисов

- ▶ Система пластиковых лотков для канцелярских принадлежностей **SmartTray** с направляющими **Quadro 12**
- ▶ Монтаж под верхнюю панель/столешницу

### Лоток для канцелярских принадлежностей, высота 40 мм



- ▶ Лоток для канцелярских принадлежностей 376 x 354 мм, с разделителями, например для мобильного телефона, камеры, блокнота и т. д.
- ▶ Монтаж под верхнюю панель/столешницу
- ▶ Надвижной монтаж без инструментов
- ▶ Пластик

Дополнительно:

- ▶ Направляющая Quadro 12, см. стр. 421

Поверхность	Артикул	Кол-во
Под алюминий	<b>9 134 233</b>	1/9 шт.
Черная	<b>9 134 232</b>	1/9 шт.
Белая	<b>9 203 010</b>	1/9 шт.

### Лоток для канцелярских принадлежностей, высота 60 мм



- ▶ Лоток для канцелярских принадлежностей 376 x 354 мм
- ▶ Монтаж под верхнюю панель/столешницу
- ▶ Надвижной монтаж без инструментов
- ▶ Пластик

Дополнительно:

- ▶ Направляющая Quadro 12, см. стр. 421

Поверхность	Артикул	Кол-во
Под алюминий	<b>9 134 236</b>	1/9 шт.
Черная	<b>9 134 235</b>	1/9 шт.
Белая	<b>9 203 012</b>	1/9 шт.



[hettich.com/short/hx4df60](https://hettich.com/short/hx4df60)

## Принадлежности для письменных столов и офисов

- ▶ Система пластиковых лотков для канцелярских принадлежностей SmarTray с направляющими Quadro 12
- ▶ Монтаж под верхнюю панель/столешницу

### Quadro 12



- ▶ Направляющая Quadro 12
- ▶ Монтаж под верхнюю панель/столешницу
- ▶ Направляющие частичного выдвижения (эффект полного выдвижения)
- ▶ Нагрузочная способность 6 кг согласно EN 15338, уровень 2

Дополнительно:

- ▶ Монтаж/демонтаж, см. стр. 422

Мин. монтажная ширина, мм	Артикул	Кол-во
398	<b>9 156 335</b>	1 компл.

### Quadro 12 Silent System



- ▶ Направляющая Quadro 12 Silent System
- ▶ Монтаж под верхнюю панель/столешницу
- ▶ Направляющие частичного выдвижения (эффект полного выдвижения)
- ▶ Нагрузочная способность 6 кг согласно EN 15338, уровень 2
- ▶ Демпфер поставляется в неустановленном виде

Дополнительно:

- ▶ Монтаж/демонтаж, см. стр. 422

Мин. монтажная ширина, мм	Артикул	Кол-во
398	<b>9 156 336</b>	1 компл.

### Quadro 12 Push to open



- ▶ Направляющая Quadro 12 Push to open
- ▶ Монтаж под верхнюю панель/столешницу
- ▶ Направляющие частичного выдвижения (эффект полного выдвижения)
- ▶ Нагрузочная способность 6 кг согласно EN 15338, уровень 2
- ▶ Корпус механизма Push to open поставляется в неустановленном виде

Дополнительно:

- ▶ Монтаж/демонтаж, см. стр. 422

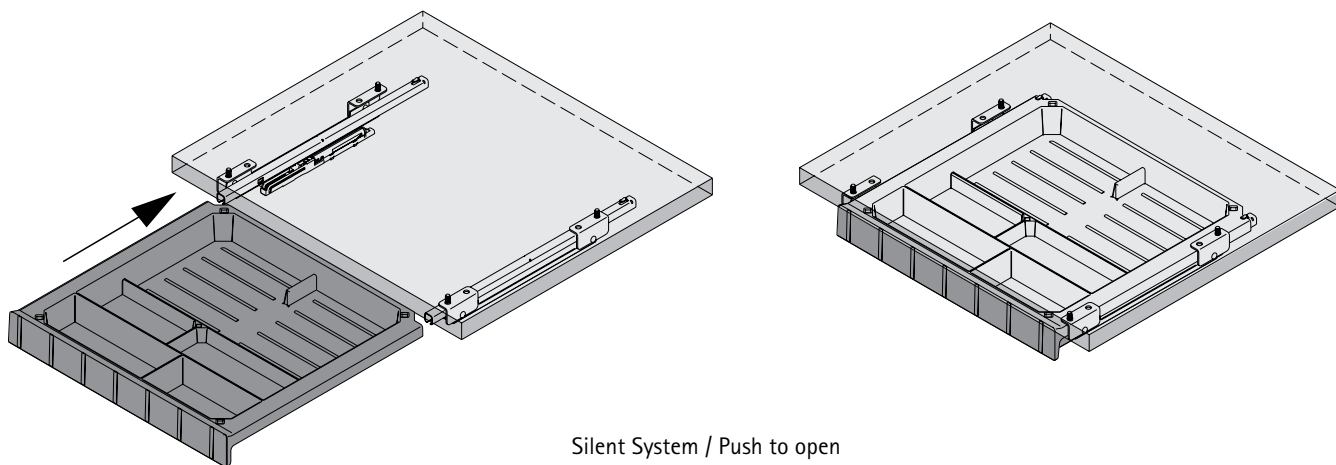
Мин. монтажная ширина, мм	Артикул	Кол-во
398	<b>9 156 337</b>	1 компл.

# Принадлежности для письменных столов и офисов

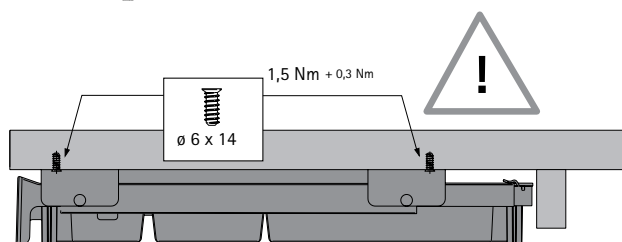
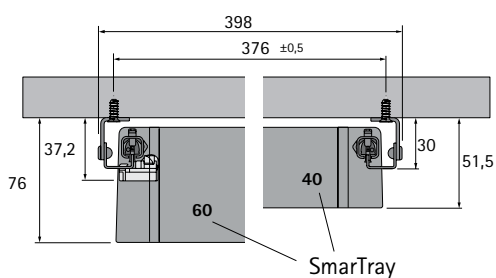
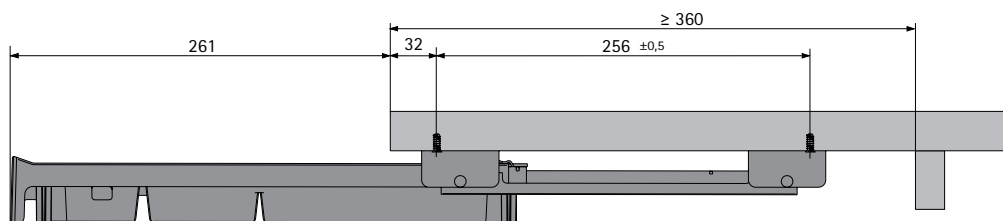
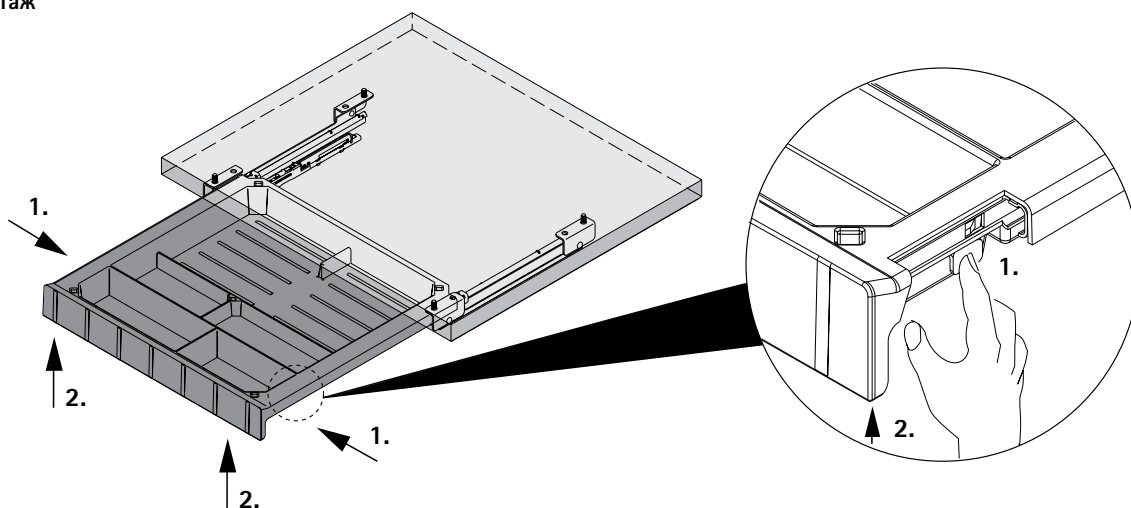
- ▶ Система пластиковых лотков для канцелярских принадлежностей SmarTray с направляющими Quadro 12
- ▶ Монтаж под верхнюю панель или столешницу / демонтаж

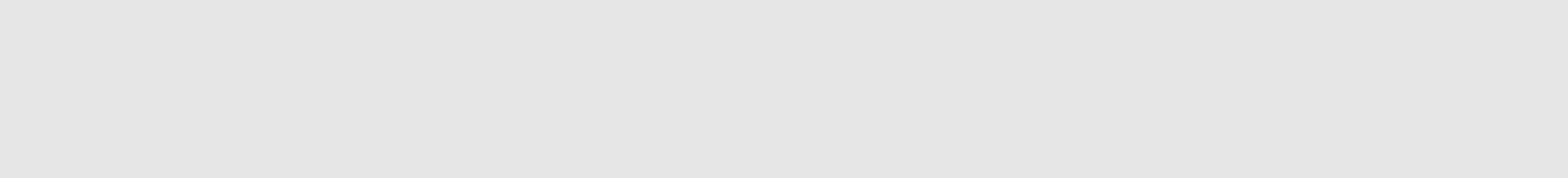
## Монтаж SmarTray под верхнюю панель или столешницу / демонтаж

### Монтаж



### Демонтаж







Направляющие Actro 5D  
Обзор

426 - 427



Направляющие Quadro  
Обзор

434 - 435



Принадлежности

449 - 451



# Направляющие для деревянных ящиков

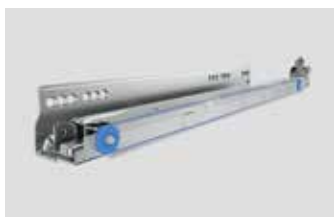
## ► Направляющие Astro 5D



### Превосходство в движении

Направляющие Astro 5D – это идеальный выбор для мебели с уникальным дизайном, с узкими зазорами и массивными фасадами. Регулировка в 5 направлениях позволяет выровнять переднюю панель с высочайшей

точностью. Превосходные ходовые качества и непревзойденная стабильность обеспечивают отличное качество, которое вы можете почувствовать и услышать.



**Вдохновляйте стабильностью и плавностью хода:**  
Направляющие Astro 5D с синхронизацией.



**Удивляйте идеально ровными фасадами:**  
Регулировка в 5 направлениях для максимально узких зазоров.



**Впечатляйте стабильностью:**  
Нагрузочная способность до 70 кг.



[hettich.com/short/ba9fb5](https://hettich.com/short/ba9fb5)

**Узнайте больше:**  
Идеи для вдохновения и подробная информация о продукте на нашем сайте.



# Направляющие для деревянных ящиков

- ▶ Направляющие Astro 5D
- ▶ Обзор



## Направляющие полного выдвижения Astro 5D с демпфером Silent System

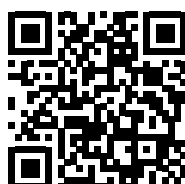
Обзор ассортимента / сравнение технических характеристик

428 - 429



## Монтажные приспособления

667



## Hettich Technical Assistant

- ▶ Техническая информация и монтаж
- ▶ Регулировка
- ▶ Сервис

[hettich.com/short/cb3246](https://hettich.com/short/cb3246)

# Направляющие для деревянных ящиков

## ▶ Направляющие Actro 5D

### ▶ Обзор ассортимента / Сравнение технических характеристик

	Actro 5D XS (10 кг)	Actro 5D L (40 кг)	Actro 5D XL (70 кг)
Страница	430 - 431	430 - 431	430 - 431
Описание	Направляющие полного выдвижения со встроенным демпфером Silent System	Направляющие полного выдвижения со встроенным демпфером Silent System	Направляющие полного выдвижения со встроенным демпфером Silent System
Функции	Silent System	Silent System	Silent System
Монтаж	<ul style="list-style-type: none"> <li>▶ К боковине корпуса</li> <li>▶ Надвижной монтаж</li> </ul>	<ul style="list-style-type: none"> <li>▶ К боковине корпуса</li> <li>▶ Надвижной монтаж</li> </ul>	<ul style="list-style-type: none"> <li>▶ К боковине корпуса</li> <li>▶ Надвижной монтаж</li> </ul>
Регулировка	<ul style="list-style-type: none"> <li>▶ Вертикальная регулировка</li> <li>▶ Боковая регулировка</li> <li>▶ Регулировка наклона</li> <li>▶ Радиальная регулировка</li> </ul>	<ul style="list-style-type: none"> <li>▶ Вертикальная регулировка</li> <li>▶ Боковая регулировка</li> <li>▶ Регулировка наклона</li> <li>▶ Радиальная регулировка</li> </ul>	<ul style="list-style-type: none"> <li>▶ Вертикальная регулировка</li> <li>▶ Боковая регулировка</li> <li>▶ Регулировка наклона</li> <li>▶ Радиальная регулировка</li> </ul>
Класс нагрузки	XS (10 кг)	L (40 кг)	XL (70 кг)
Длина ящика	250 - 350 мм	250 - 600 мм	450 - 750 мм
Минимальная глубина корпуса	NL + 3 мм	NL + 3 мм	NL + 3 мм
Монтажная ширина (Толщина боковины корпуса)	EB21 (≤ 16 мм толщина боковины корпуса)	EB21 (≤ 16 мм толщина боковины корпуса)	EB21 (≤ 16 мм толщина боковины корпуса)
Принадлежности	<ul style="list-style-type: none"> <li>▶ Фиксатор</li> <li>▶ Механизм регулировки по глубине</li> <li>▶ Механизм Push to open Silent</li> <li>▶ Фиксация полки в открытом положении</li> <li>▶ Фиксатор выдвижной полки</li> <li>▶ Фиксатор для выдвижных полок</li> </ul>	<ul style="list-style-type: none"> <li>▶ Фиксатор</li> <li>▶ Механизм регулировки по глубине</li> <li>▶ Механизм Push to open Silent</li> <li>▶ Фиксация полки в открытом положении</li> <li>▶ Фиксатор выдвижной полки</li> <li>▶ Фиксатор для выдвижных полок</li> </ul>	<ul style="list-style-type: none"> <li>▶ Фиксатор</li> <li>▶ Механизм регулировки по глубине</li> <li>▶ Механизм Push to open Silent</li> <li>▶ Фиксация полки в открытом положении</li> <li>▶ Фиксатор выдвижной полки</li> <li>▶ Фиксатор для выдвижных полок</li> </ul>

## Направляющие для деревянных ящиков

### ▶ Направляющие Astro 5D

### ▶ Обзор ассортимента / Сравнение технических характеристик

Механизм Push to open Silent



432 - 433

Оptionальный механизм открывания

▶ Монтаж защелкиванием без использования инструмента

- ▶ < 10 кг
- ▶ 8 - 20 кг
- ▶ 10 - 40 кг
- ▶ 20 - 70 кг

Для номинальной длины  
250 - 750 мм

## Направляющие для деревянных ящиков

- ▶ Направляющие полного выдвижения Astro 5D с демпфером Silent System
- ▶ Класс нагрузки XS / L / XL (10 / 40 / 70 кг)



- ▶ **Silent System** - встроенная система демпфирования для плавного, бесшумного закрытия ящиков
- ▶ Фиксаторы для подвижного монтажа заказываются отдельно
- ▶ Интуитивная, не требующая инструмента вертикальная регулировка до + 3 мм, боковая регулировка до +/- 1,5 мм, радиальная регулировка до +/- 1,5 мм и регулировка наклона + 4 мм
- ▶ Опционально: регулировка по глубине до +/- 2 мм
- ▶ Опционально: механизм открывания Push to open Silent
- ▶ Нагрузочная способность соответствует стандарту EN 15338, уровень 3
- ▶ Оцинкованная сталь, подходит для применения в помещениях с большой влажностью.

Номинальная длина NL, мм	Артикул	Кол-во	Артикул / Сторона		Кол-во
			левая	правая	
<b>Класс нагрузки XS (10 кг)</b>					
250	9 257 054	1 компл.	9 257 044	9 257 045	10 шт.
300	9 257 056	1 компл.	9 257 048	9 257 049	10 шт.
350	9 257 058	1 компл.	9 257 052	9 257 053	10 шт.
<b>Класс нагрузки L (40 кг)</b>					
250	9 257 085	1 компл.	9 257 059	9 257 060	10 шт.
300	9 257 087	1 компл.	9 257 063	9 257 064	10 шт.
350	9 257 089	1 компл.	9 257 067	9 257 068	10 шт.
400	9 257 091	1 компл.	9 257 071	9 257 072	10 шт.
450	9 257 093	1 компл.	9 257 075	9 257 076	10 шт.
500	9 257 095	1 компл.	9 257 079	9 257 080	10 шт.
550	9 257 097	1 компл.	9 257 083	9 257 084	10 шт.
600	9 268 684	1 компл.	9 268 682	9 268 683	10 шт.
<b>Класс нагрузки XL (70 кг)</b>					
450	9 257 121	1 компл.	9 257 100	9 257 101	10 шт.
500	9 257 123	1 компл.	9 257 104	9 257 105	10 шт.
550	9 257 125	1 компл.	9 257 108	9 257 109	10 шт.
600	9 257 127	1 компл.	9 257 112	9 257 113	10 шт.
650	9 257 128	1 компл.	9 257 114	9 257 115	5 шт.
700	9 257 129	1 компл.	9 257 116	9 257 117	5 шт.
750	9 257 130	1 компл.	9 257 118	9 257 119	5 шт.

### Дополнительно

- ▶ Механизм Push to open Silent 432 - 433
- ▶ Принадлежности 449 - 451
- ▶ Критерии качества 452



[hettich.com/short/a9ab20](https://hettich.com/short/a9ab20)

# Направляющие для деревянных ящиков

- ▶ Направляющие полного выдвижения Astro 5D с демпфером Silent System
- ▶ Класс нагрузки XS / L / XL (10 / 40 / 70 кг)

## Фиксатор Astro 5D



- ▶ Интуитивная, не требующая инструмента боковая регулировка до +/- 1,5 мм
- ▶ Регулировка по высоте до + 3 мм
- ▶ Цинковое литье / пластик

Сторона	Артикул	Кол-во
левая / правая	9 257 268	1/5 компл.
левая	9 257 266	100 шт.
правая	9 257 264	100 шт.

## Механизм регулировки по глубине



- ▶ Монтаж без инструмента и регулировка до + 4 мм
- ▶ Опционально для вкладных передних панелей
- ▶ Пластик, цвет серый

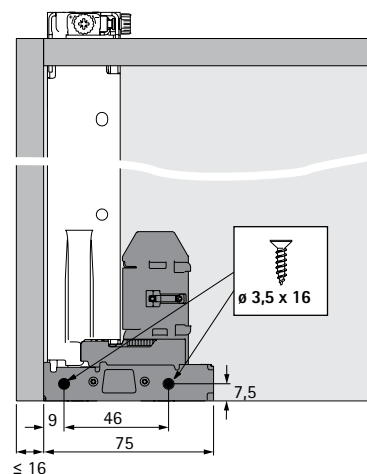
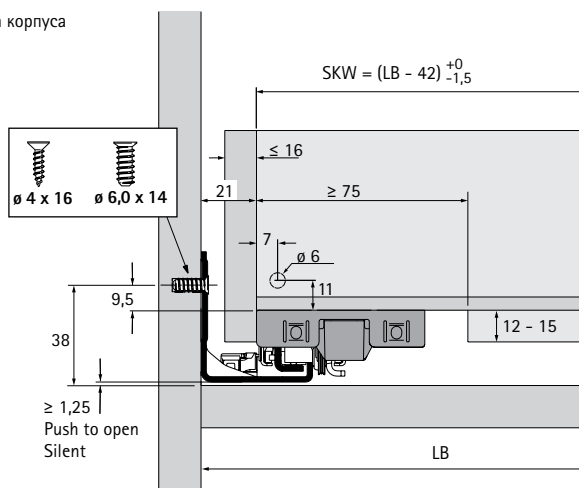
Состав комплекта:

- ▶ 2 механизма для регулировки по глубине
- ▶ 2 активатора

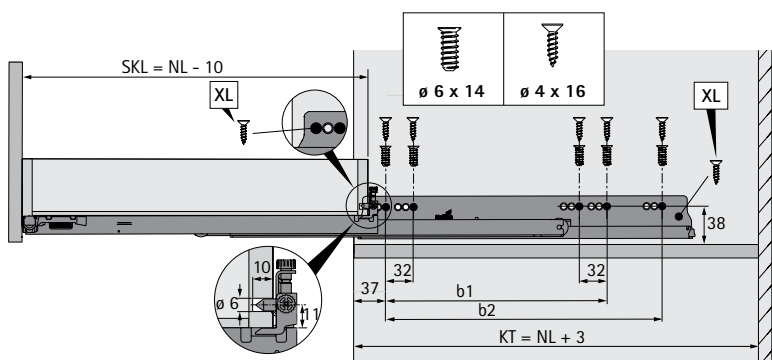
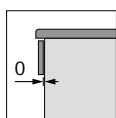
Сторона	Артикул	Кол-во
левая / правая	9 257 706	1 компл.

## Монтажная ситуация

LB = внутренняя ширина корпуса  
SKW = ширина ящика



## Монтажная ситуация



SKL = Длина ящика  
KT = Глубина корпуса  
NL = Номинальная длина

NL	b1	b2 (XL 70 кг)	XS 10 кг	L 40 кг	XL 70 кг
250	160				
270	160				
300	160				
320	224				
350	224				
380	224				
400	224				
420	224				
450	256	288			
480	256				
500	256	320			
520	256	320			
550	256	320			
580	256	320			
600	256	320			
650	256	416			
700	256	416			
750	256	416			

# Направляющие для деревянных ящиков

## ► Механизм открывания Push to open Silent для Actro 5D

### Механизм открывания Push to open Silent для Actro 5D



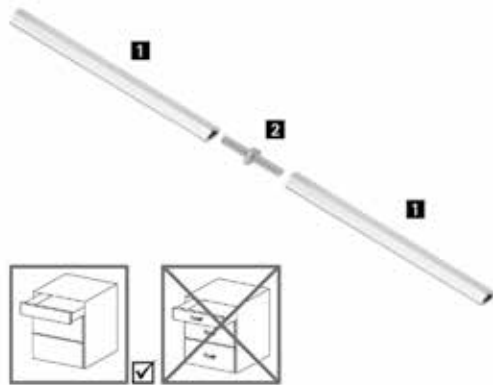
- Для применения с системой выдвижных ящиков AvanTech YOU с направляющими Actro YOU с демпфированием Silent System
- Возможна синхронизация (опционально)

Состав комплекта:

- 2 механизма Push to open Silent, левый и правый
- 2 активатора, левый и правый
- 2 адаптера для синхронизации

Общая масса, кг	Класс нагрузки Actro, кг	Номинальная длина, мм	Артикул	Кол-во
< 10	10	270 - 350	<b>9 257 890</b>	1 компл.
8 - 20	40	270 - 650	<b>9 257 891</b>	1 компл.
10 - 40	40	270 - 650	<b>9 257 892</b>	1 компл.
20 - 70	70	400 - 650	<b>9 257 893</b>	1 компл.

### Синхронизация для механизма Push to open Silent (опционально)



- Для ширины корпуса от 600 мм

Штанга для синхронизации:

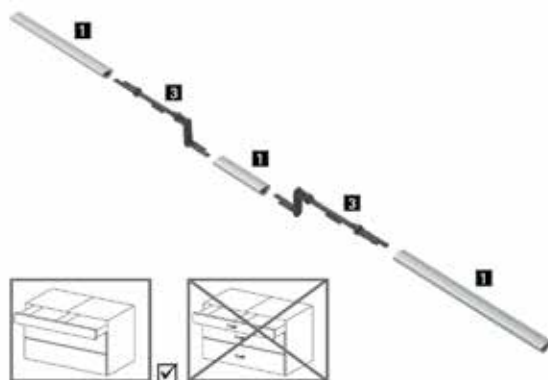
- Для нарезки под размер
- Длина 2000 мм
- Анодированный алюминий

Соединитель:

- Для соединения 2 штанг для синхронизации
- Пластик, цвет серый

Наименование	Артикул	Кол-во
<b>1</b> Штанга для синхронизации	<b>9 236 718</b>	1/100 шт.
<b>2</b> Соединитель	<b>9 221 295</b>	1/20 шт.

### Мультисинхронизация для механизма Push to open Silent (опционально)



- Штанга для синхронизации для нарезки под размер, длина 2000 мм
- Отходы можно свести к минимуму с помощью соединителя
- Рекомендуется при ширине корпуса > 600 мм; возможно применение при ширине корпуса > 275 мм
- Анодированный алюминий, пластик серого цвета

Наименование	Артикул	Кол-во
<b>1</b> Штанга для синхронизации	<b>9 236 718</b>	1/100 шт.
<b>3</b> Соединитель	<b>9 278 452</b>	1/20 шт.

### Дополнительно

- Критерии качества

452



[hettich.com/short/12f60c](https://hettich.com/short/12f60c)

# Направляющие для деревянных ящиков

## ► Механизм открывания Push to open Silent для Actro 5D

### Рекомендация для ящика (высота передней панели до 150 мм)\*

Номинальная длина, мм	Номинальная ширина, мм												
	275	300	350	400	450	500	550	600	700	800	900	1000	1200
250 - 300													
320 - 350													
380 - 550													
580 - 750													

### Рекомендация для короба (высота передней панели до 300 мм, средняя нагрузка)\*

Номинальная длина, мм	Номинальная ширина, мм												
	275	300	350	400	450	500	550	600	700	800	900	1000	1200
250 - 300													
320 - 350													
380													
400 - 550													
580 - 750													

### Рекомендация для короба (высота передней панели до 300 мм, большая нагрузка, например стопки тарелок)\*

Номинальная длина, мм	Номинальная ширина, мм												
	275	300	350	400	450	500	550	600	700	800	900	1000	1200
250 - 300													
320 - 350													
380													
400 - 550													
580 - 750													

Артикул Push to open Silent:

**9 257 890**

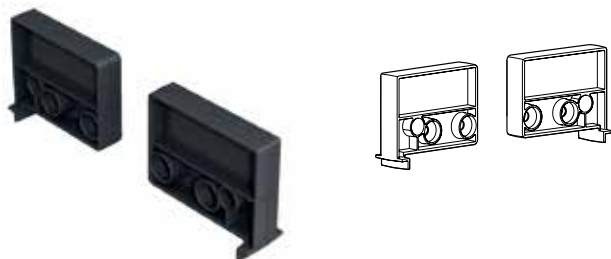
**9 257 891**

**9 257 892**

**9 257 893**

\* Рекомендации по стандартному применению (передняя панель из ДСП толщиной 19 мм, обычная бытовая нагрузка). Более точные рекомендации для передней панели других размеров и материалов см. в онлайн конфигураторе.

### Фиксатор для выдвижных полок для Actro 5D



- Для выдвижных полок / ящиков с дном заподлицо
- Длина ящика (NL) должна быть уменьшена на 10 мм
- Пластик, серый

Артикул	Кол-во
<b>9 257 733</b>	1 компл.

# Направляющие для деревянных ящиков

## ► Направляющие Quadro



### Лучшая направляющая в своем классе

Направляющие Quadro – это гарантия надежной работы ящиков на долгие годы. Скрытый монтаж не нарушит элегантный дизайн ящиков. Превосходная функциональность долговечна. Направляющие каналы надежно удерживают прочные стальные шарики, обеспечивая

максимальную горизонтальную и вертикальную стабильность. Широкий ассортимент разнообразных удобных функций обеспечивает эффективную основу для выбора нужного сегмента мебели.



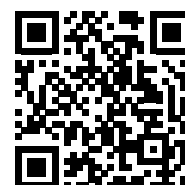
**Плавное бесшумное движение ящиков:**  
Надежная, точная технология и непревзойденное качество скольжения.



**Преимущества разнообразия вариантов применения:**  
Множество удобных функций, одинаковые размеры ящика и карты сверления корпуса.



**Надежная фурнитура для долгого срока службы мебели:**  
Высококачественные шариковые направляющие – проверенное временем качество Quadro.



[hettich.com/short/008376](https://hettich.com/short/008376)

**Дополнительная информация:**  
Узнать больше о продукте вы можете на нашем сайте.



# Направляющие для деревянных ящиков

- ▶ Направляющие Quadro
- ▶ Обзор



## Направляющие полного выдвижения Quadro V6

- ▶ Надвижной монтаж
- ▶ Обзор ассортимента / Сравнение технических характеристик

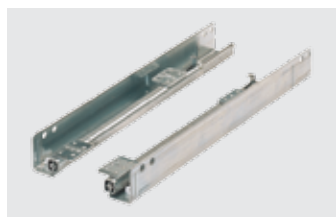
436



## Направляющие частичного выдвижения Quadro 25

- ▶ Надвижной монтаж
- ▶ Насадной монтаж
- ▶ Обзор ассортимента / Сравнение технических характеристик

436 – 438



## Направляющие частичного выдвижения Quadro 25 для письменного стола

- ▶ Обзор ассортимента / Сравнение технических характеристик

438



## Принадлежности

- ▶ Синхронизация / мультисинхронизация
- ▶ Прочие принадлежности
- ▶ Обзор ассортимента / Сравнение технических характеристик

447 – 448

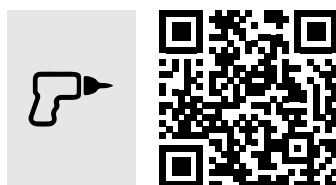
449 – 451

438



## Монтажные приспособления

667



## Hettich Technical Assistant




- ▶ Монтаж
- ▶ Регулировка
- ▶ Сервис

[hettich.com/short/e33065](https://hettich.com/short/e33065)

# Направляющие для деревянных ящиков

## ▶ Направляющие Quadro





### ▶ Обзор ассортимента / Сравнение технических характеристик

	Quadro V6 с демпфером Silent System 	Quadro V6 с механизмом Push to open 	Quadro 25 с функцией Stop Control 
Страница	440 - 441	440 - 441	442 - 443
Описание	Направляющие полного выдвижения со встроенным демпфером Silent System	Направляющие полного выдвижения со встроенным механизмом открывания	Направляющие частичного выдвижения со встроенной функцией самозакрывания
Функции	Silent System	Push to open	Stop Control
Монтаж	<ul style="list-style-type: none"> <li>▶ К боковине корпуса</li> <li>▶ Надвижной монтаж</li> </ul>	<ul style="list-style-type: none"> <li>▶ К боковине корпуса</li> <li>▶ Надвижной монтаж</li> </ul>	<ul style="list-style-type: none"> <li>▶ К боковине корпуса</li> <li>▶ Надвижной монтаж</li> </ul>
Регулировка	▶ По высоте	▶ По высоте	▶ По высоте
Класс нагрузки	30 кг	30 кг	25 кг
Длина ящика	250 - 600 мм	250 - 550 мм	250 - 550 мм
Минимальная глубина корпуса	NL + 13	NL + 13	NL + 13
Монтажная ширина (Толщина боковины корпуса)	▶ EB 20 (≤ 16 мм толщина боковины корпуса)	▶ EB 20 (≤ 16 мм толщина боковины корпуса)	▶ EB 20 (≤ 16 мм толщина боковины корпуса)
Принадлежности	<ul style="list-style-type: none"> <li>▶ Фиксаторы</li> <li>▶ Фиксаторы / детали крепления для выдвижной полки</li> <li>▶ Фиксация полки в открытом положении (EB20)</li> </ul>	<ul style="list-style-type: none"> <li>▶ Фиксаторы</li> <li>▶ Фиксаторы / детали крепления для выдвижной полки</li> <li>▶ Фиксация полки в открытом положении (EB20)</li> <li>▶ Синхронизация / мультисинхронизация</li> </ul>	<ul style="list-style-type: none"> <li>▶ Фиксаторы</li> <li>▶ Фиксаторы / детали крепления для выдвижной полки</li> </ul>

# Направляющие для деревянных ящиков

## ▶ Направляющие Quadro




## ▶ Обзор ассортимента / Сравнение технических характеристик

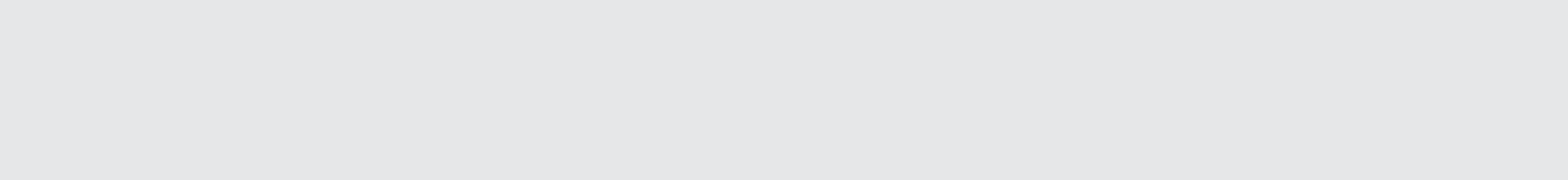
<p>Quadro 25 с демпфером Silent System</p> 	<p>Quadro 25 с механизмом Push to open</p> 	<p>Quadro 25 с функцией Stop Control</p> 	<p>Quadro 25 с демпфером Silent System</p> 
442 - 443	442 - 443	444 - 445	444 - 445
Направляющие частичного выдвижения со встроенным демпфером Silent System	Направляющие частичного выдвижения со встроенным механизмом открывания	Направляющие частичного выдвижения со встроенной функцией самозакрывания	Направляющие частичного выдвижения со встроенным демпфером Silent System
Silent System	Push to open	Stop Control	Silent System
<ul style="list-style-type: none"> <li>▶ К боковине корпуса</li> <li>▶ Надвижной монтаж</li> </ul>	<ul style="list-style-type: none"> <li>▶ К боковине корпуса</li> <li>▶ Надвижной монтаж</li> </ul>	<ul style="list-style-type: none"> <li>▶ К боковине корпуса</li> <li>▶ Насадной монтаж</li> </ul>	<ul style="list-style-type: none"> <li>▶ К боковине корпуса</li> <li>▶ Насадной монтаж</li> </ul>
▶ По высоте	▶ По высоте	▶ По высоте	▶ По высоте
25 кг	25 кг	25 кг	25 кг
250 - 550 мм	250 - 550 мм	250 - 550 мм	250 - 550 мм
NL + 13	NL + 13	NL + 13	NL + 13
▶ EB 20 (≤ 16 мм толщина боковины корпуса)	▶ EB 20 (≤ 16 мм толщина боковины корпуса)	▶ EB 20 (≤ 16 мм толщина боковины корпуса)	▶ EB 20 (≤ 16 мм толщина боковины корпуса)
<ul style="list-style-type: none"> <li>▶ Фиксаторы</li> <li>▶ Фиксаторы / детали крепления для выдвижной полки</li> </ul>	<ul style="list-style-type: none"> <li>▶ Фиксаторы</li> <li>▶ Фиксаторы / детали крепления для выдвижной полки</li> <li>▶ Синхронизация</li> </ul>	<ul style="list-style-type: none"> <li>▶ Предохранитель от демонтажа</li> <li>▶ Детали крепления для выдвижной полки</li> </ul>	<ul style="list-style-type: none"> <li>▶ Предохранитель от демонтажа</li> <li>▶ Детали крепления для выдвижной полки</li> </ul>

# Направляющие для деревянных ящиков

## ▶ Направляющие Quadro

### ▶ Обзор ассортимента / Сравнение технических характеристик

	Quadro 25 с механизмом Push to open 	Quadro 25 для письменного стола 	Синхронизация / мультисинхронизация 
Страница	444 - 445	446	447 - 448
Описание	Направляющие частичного выдвижения со встроенным механизмом открывания	Направляющие частичного выдвижения для письменных столов	Для Push to open, Push to open Silent
Функции	Push to open		
Монтаж	<ul style="list-style-type: none"> <li>▶ К боковине корпуса</li> <li>▶ Насадной монтаж</li> </ul>	<ul style="list-style-type: none"> <li>▶ К боковине корпуса</li> <li>▶ Монтаж прикручиванием</li> </ul>	<ul style="list-style-type: none"> <li>▶ Монтаж защелкиванием без использования инструмента</li> </ul>
Регулировка	<ul style="list-style-type: none"> <li>▶ По высоте</li> </ul>		
Класс нагрузки	25 кг	25 кг	
Длина ящика	250 - 550 мм		
Минимальная глубина корпуса	NL + 13		
Монтажная ширина (Толщина боковины корпуса)	<ul style="list-style-type: none"> <li>▶ EB 20 (≤ 16 мм толщина боковины корпуса)</li> </ul>		<ul style="list-style-type: none"> <li>▶ Для EB 20 мм (≤ 16 мм толщина боковины корпуса)</li> </ul>
Принадлежности	<ul style="list-style-type: none"> <li>▶ Предохранитель от демонтажа</li> <li>▶ Детали крепления для выдвижной полки</li> <li>▶ Синхронизация</li> </ul>		



## Направляющие для деревянных ящиков

- ▶ Направляющие полного выдвижения Quadro V6, надвигной монтаж, EB 20 (толщина боковины корпуса ≤ 16 мм)
- ▶ Нагрузочная способность 30 кг



- ▶ **Надвигной монтаж** с фиксаторами и регулировкой по высоте без инструмента
- ▶ Различные **функции** (см. таблицу)
- ▶ Фиксаторы заказываются отдельно
- ▶ Опционально: фиксаторы и детали крепления для выдвижных полок
- ▶ Опционально: фиксация полки в открытом положении
- ▶ Опционально: синхронизация / мультисинхронизация (для направляющих с механизмом Push to open)
- ▶ Для ящика с толщиной боковины до 16 мм
- ▶ Нагрузочная способность соответствует стандарту EN 15338, уровень 3
- ▶ Оцинкованная сталь

### Упаковка россыпью

Номинальная длина / Длина ящика NL, мм	Артикул / Функция / Кол-во в упаковке / Сторона			
	Silent System / 1/20 шт.		Push to open / 1/20 шт.	
	Левая	Правая	Левая	Правая
250	9 049 306	9 049 307	9 111 359	9 111 360
300	9 047 647	9 047 648	9 105 123	9 105 124
350	9 047 662	9 047 666	9 105 929	9 105 931
400	9 047 735	9 047 736	9 105 121	9 105 122
450	9 047 751	9 047 752	9 105 907	9 105 908
500	9 047 770	9 047 771	9 105 118	9 105 119
550	9 047 774	9 047 775	9 111 355	9 111 356

### Комплект направляющих

Номинальная длина / Длина ящика NL, мм	Артикул / Функция / Кол-во в упаковке	
	Silent System	Push to open
	1 комплект	1 комплект
600	1 909 074	

### Дополнительно

- ▶ Синхронизация / мультисинхронизация для механизма Push to open 447 - 448
- ▶ Принадлежности 449 - 451
- ▶ Критерии качества 452



[hettich.com/short/c78143](https://hettich.com/short/c78143)

# Направляющие для деревянных ящиков

- ▶ Направляющие полного выдвижения Quadro V6, надвигной монтаж, EB 20 (толщина боковины корпуса ≤ 16 мм)
- ▶ Нагрузочная способность 30 кг

## Фиксаторы



- ▶ Бесступенчатая регулировка по высоте до + 2 мм
- ▶ Пластик, цвет черный

Сторона	Артикул	Кол-во
левая	9 144 830	1/100 шт.
правая	9 144 841	1/100 шт.

## Фиксаторы / детали крепления для выдвижной полки



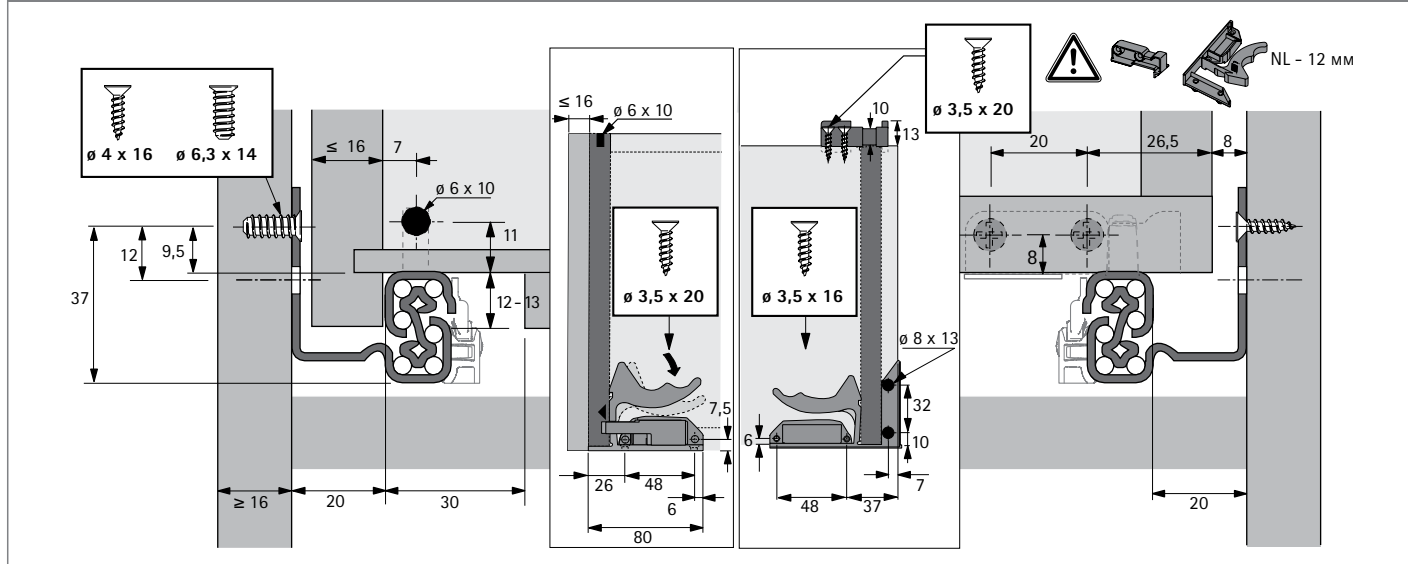
- ▶ Для выдвижных полок толщиной > 16 мм
- ▶ Длина выдвижной полки должна быть уменьшена на 12 мм (NL - 12 мм)
- ▶ Пластик, черный / белый

Состав комплекта:

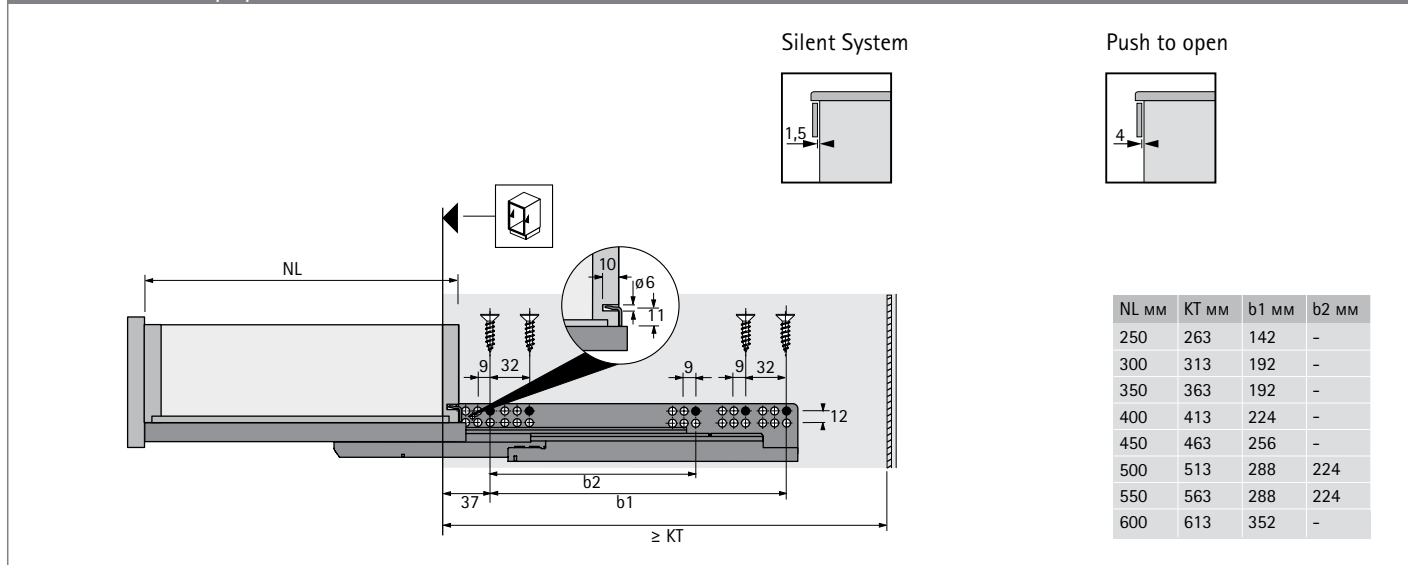
- ▶ 1 фиксатор для выдвижной полки, левый
- ▶ 1 фиксатор для выдвижной полки, правый
- ▶ 2 детали крепления

Артикул	Кол-во
0 075 808	1/5 компл.

## Монтажная информация



## Монтажная информация



- ▶ При использовании фиксаторов / деталей крепления для выдвижных полок длину полки необходимо уменьшить на 12 мм (номинальная длина NL - 12 мм)

## Направляющие для деревянных ящиков

- ▶ Направляющие частичного выдвижения Quadro 25, надвигной монтаж, EB 20 (толщина боковины корпуса ≤ 16 мм)
- ▶ Нагрузочная способность 25 кг



- ▶ **Надвигной монтаж** с фиксаторами и регулировкой по высоте без инструмента
- ▶ Различные **функции** (см. таблицу)
- ▶ Фиксаторы заказываются отдельно
- ▶ Опционально: фиксаторы и детали крепления для выдвижных полок
- ▶ Опционально: синхронизация (для направляющих с механизмом Push to open)
- ▶ Концепция единой платформы: идентичные размеры корпуса, ящика и передней панели для направляющих Quadro полного и частичного выдвижения надвигного монтажа
- ▶ Для ящика с толщиной боковины до 16 мм
- ▶ Нагрузочная способность соответствует стандарту EN 15338, уровень 3
- ▶ Оцинкованная сталь

### Упаковка россыпью

Номинальная длина / Длина ящика NL, мм	Артикул / Функция / Кол-во в упаковке / Сторона					
	Stop Control / 1/30 шт.		Silent System / 1/30 шт.		Push to open / 1/30 шт.	
	Левая	Правая	Левая	Правая	Левая	Правая
250	9 105 635	9 105 636	9 105 661	9 105 662	9 270 469	9 270 470
300	9 105 639	9 105 640	9 105 665	9 105 666	9 270 512	9 270 513
350	9 105 643	9 105 644	9 105 669	9 105 670	9 264 122	9 264 123
400	9 105 647	9 105 648	9 105 673	9 105 674	9 270 520	9 270 531
450	9 105 651	9 105 652	9 105 677	9 105 678	9 270 532	9 270 533
500	9 105 655	9 105 656	9 105 682	9 105 683	9 270 534	9 270 535
550	9 105 659	9 105 660	9 105 686	9 105 687	9 270 537	9 270 538

### Дополнительно

- ▶ Push to open синхронизация 447 - 448
- ▶ Принадлежности 449 - 451
- ▶ Критерии качества 452



[hettich.com/short/e1fcc](https://hettich.com/short/e1fcc)



# Направляющие для деревянных ящиков

- ▶ Направляющие частичного выдвижения Quadro 25, надвигной монтаж, EB 20 (толщина боковины корпуса ≤ 16 мм)
- ▶ Нагрузочная способность 25 кг

## Фиксаторы



- ▶ Бесступенчатая регулировка по высоте до + 2 мм
- ▶ Пластик, цвет черный

## Фиксаторы / детали крепления для выдвижной полки



- ▶ Для выдвижных полок толщиной > 16 мм
- ▶ Длина выдвижной полки должна быть уменьшена на 12 мм (NL - 12 мм)
- ▶ Пластик, черный / белый

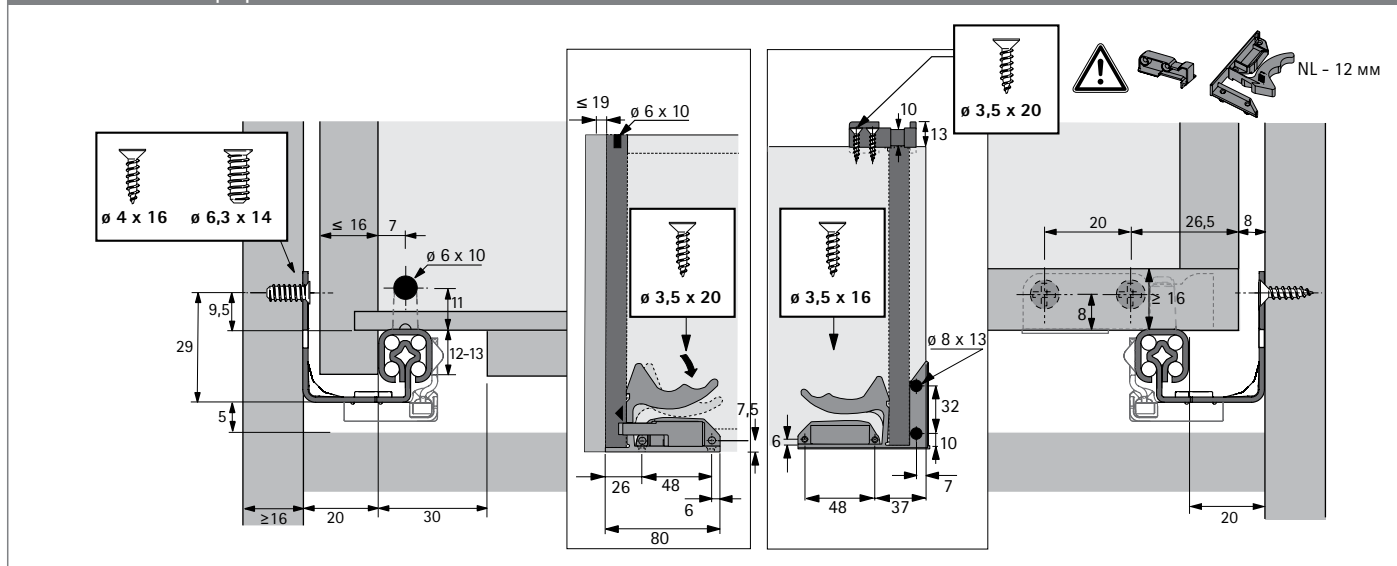
Сторона	Артикул	Кол-во
левая	9 144 830	1/100 шт.
правая	9 144 841	1/100 шт.

Состав комплекта:

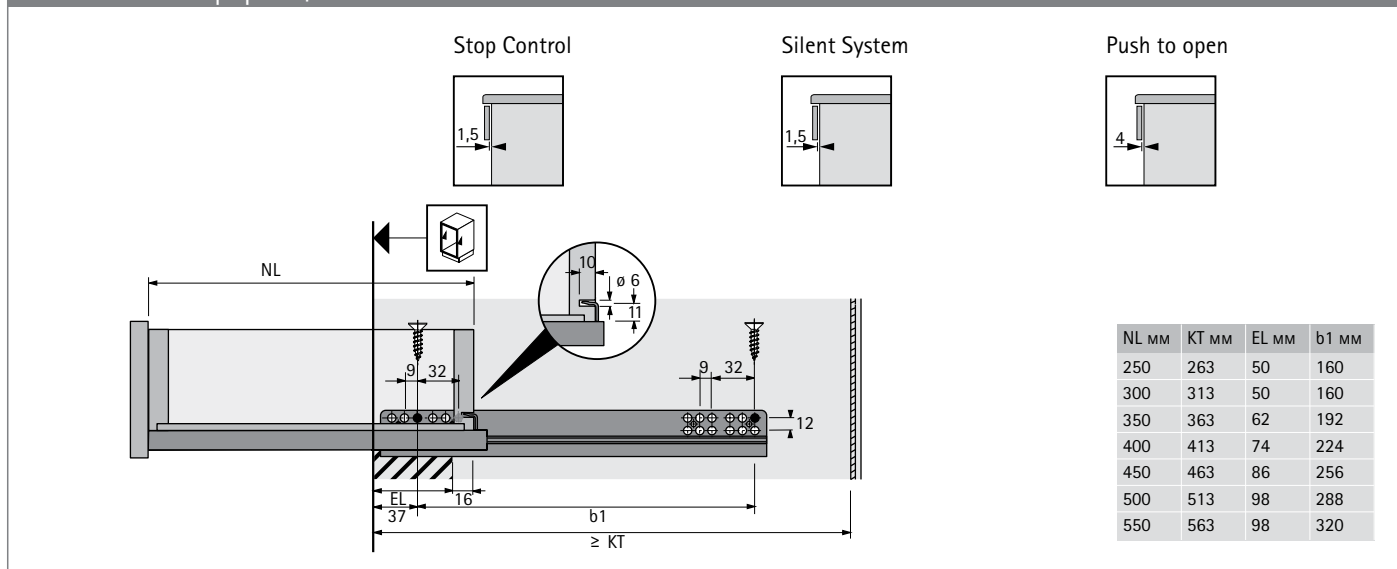
- ▶ 1 фиксатор для выдвижной полки, левый
- ▶ 1 фиксатор для выдвижной полки, правый
- ▶ 2 детали крепления

Артикул	Кол-во
0 075 808	1/5 компл.

## Монтажная информация



## Монтажная информация



- ▶ При использовании фиксаторов / деталей крепления для выдвижных полок длину полки необходимо уменьшить на 12 мм (номинальная длина NL - 12 мм)

## Направляющие для деревянных ящиков

- ▶ Направляющие частичного выдвижения Quadro 25, насадной монтаж, EB 20 (толщина боковины ≤ 16 мм)
- ▶ Нагрузочная способность 25 кг



- ▶ Насадной монтаж с регулировкой по высоте без инструмента
- ▶ Различные функции (см. таблицу)
- ▶ Опционально: предохранитель от демонтажа / детали крепления для выдвижных полок
- ▶ Опционально: синхронизация (для направляющих с механизмом Push to open)
- ▶ Для ящика с толщиной боковины до 16 мм
- ▶ Нагрузочная способность соответствует стандарту EN 15338, уровень 3
- ▶ Оцинкованная сталь

### Упаковка россыпью

Номинальная длина / Длина ящика NL, мм	Артикул / Функция / Кол-во в упаковке / Сторона					
	Stop Control / 1/30 шт.		Silent System / 1/30 шт.		Push to open / 1/30 шт.	
	Левая	Правая	Левая	Правая	Левая	Правая
250	9 105 599	9 105 600	9 105 617	9 105 618	9 273 032	9 273 033
300	9 105 601	9 105 602	9 105 619	9 105 620	9 273 034	9 273 035
350	9 105 605	9 105 606	9 105 623	9 105 624	9 273 038	9 273 039
400	9 105 609	9 105 610	9 105 627	9 105 628	9 273 040	9 273 041
450	9 105 611	9 105 612	9 105 629	9 105 630	9 273 042	9 273 043
500	9 105 613	9 105 614	9 105 631	9 105 632	9 273 044	9 273 045
550	9 105 615	9 105 616	9 105 633	9 105 634	9 273 046	9 273 047

### Дополнительно

- ▶ Push to open синхронизация 447 - 448
- ▶ Принадлежности 449 - 451
- ▶ Критерии качества 452



[hettich.com/short/f532a9](https://hettich.com/short/f532a9)



# Направляющие для деревянных ящиков

- ▶ Направляющие частичного выдвижения Quadro 25 для письменного стола
- ▶ Нагрузочная способность 25 кг

## Направляющая частичного выдвижения Quadro 25 для письменного стола

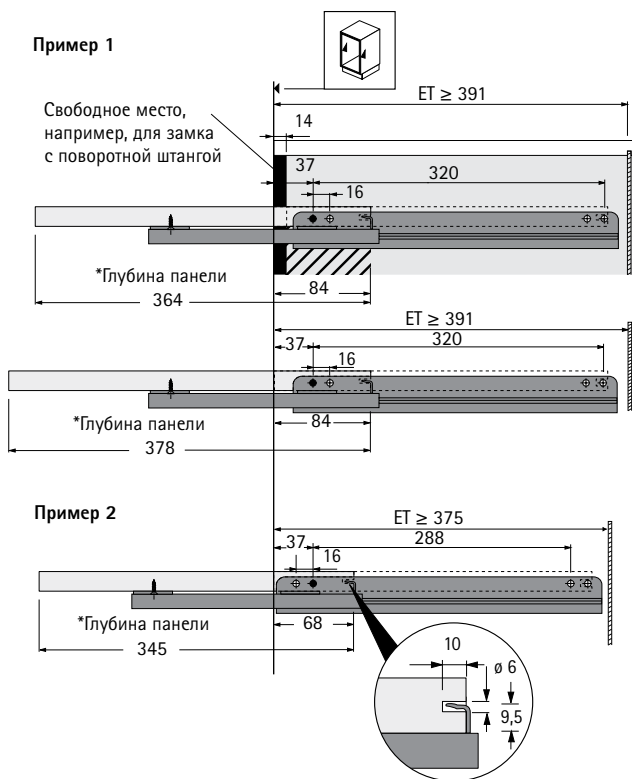


- ▶ Глубина выдвижной полки в зависимости от позиции прикручивания 378, 364 или 345 мм
- ▶ Монтаж надвижением полки на задние крюки и прикручиванием через кронштейны спереди
- ▶ Фиксатор обратного хода: выдвинутая полка защищена с помощью фиксирующих элементов от непреднамеренного задвигания
- ▶ Нагрузочная способность 25 кг соответствует стандарту EN 15338, уровень 3
- ▶ Оцинкованная сталь

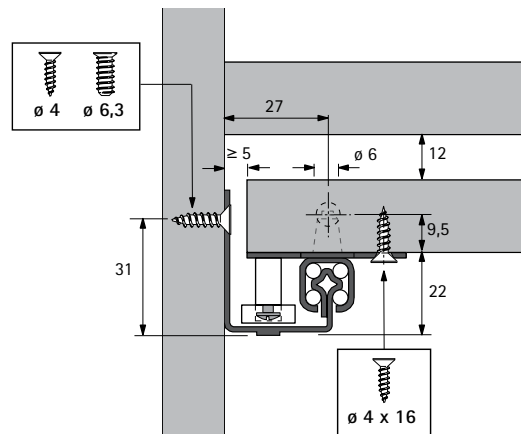
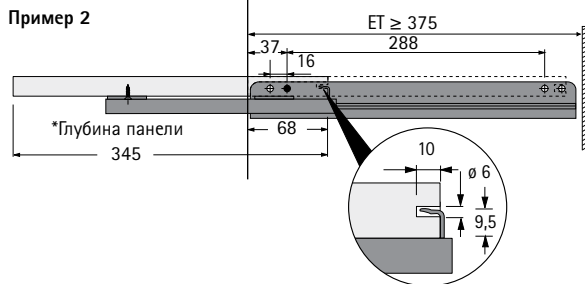
Артикул	Кол-во
9 220 267	1 компл.

## Монтажная ситуация

### Пример 1



### Пример 2



## Дополнительно

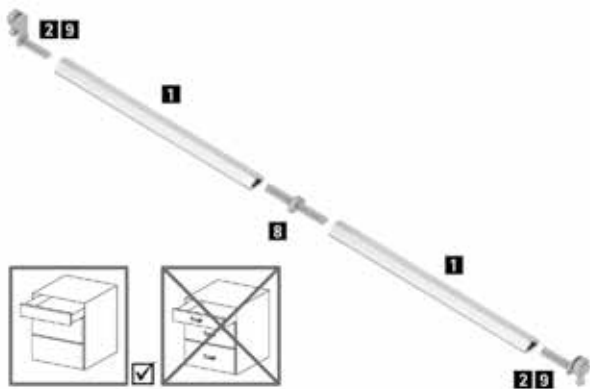
- ▶ Критерии качества

452

# Направляющие для деревянных ящиков

- ▶ Принадлежности Quadro
- ▶ Синхронизация и мультисинхронизация

## Синхронизация для Quadro 25 / V6 с механизмом Push to open



### Штанга для синхронизации:

- ▶ Для нарезки под размер, длина 2000 мм
- ▶ Анодированный алюминий

### Соединитель:

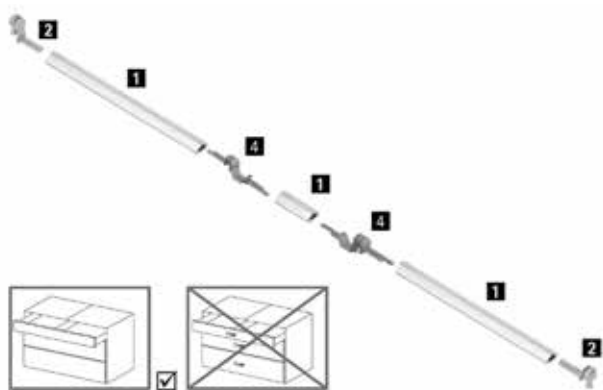
- ▶ Для соединения штанг для синхронизации между собой / для оптимизации отходов
- ▶ Пластик, цвет серый

### Адаптер:

- ▶ Тип А для Quadro V6
- ▶ Тип С для Quadro 25
- ▶ Пластик, цвет серый

Наименование	Артикул	Кол-во
<b>1</b> Штанга для синхронизации	<b>9 236 718</b>	1/100 шт.
<b>2</b> Адаптер, тип А	<b>9 219 966</b>	1/200 шт.
<b>8</b> Соединитель	<b>9 221 295</b>	1/20 шт.
<b>9</b> Адаптер, тип С	<b>9 254 549</b>	1/200 шт.

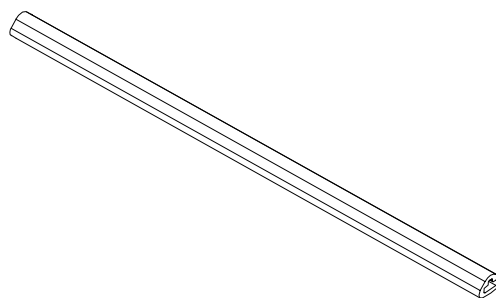
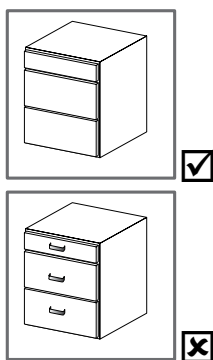
## Мультисинхронизация для Quadro V6 с механизмом Push to open



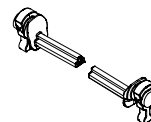
- ▶ Рекомендуется применять для двух или трех выдвижных ящиков, соединенных одним фасадом
- ▶ Не может использоваться с направляющими Quadro 25 частичного выдвижения
- ▶ Анодированный алюминий, пластик серого цвета

Наименование	Артикул	Кол-во
<b>1</b> Штанга для синхронизации	<b>9 236 718</b>	1/100 шт.
<b>2</b> Адаптер, тип А	<b>9 219 966</b>	1/200 шт.
<b>4</b> Адаптер, двусторонний, тип А	<b>9 236 526</b>	1/20 шт.

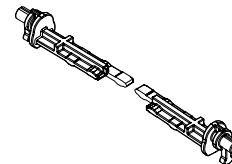
## Механизм Push to open с опциональной синхронизацией



Quadro V6 тип А



Quadro 25 тип С



### Дополнительно

- ▶ Критерии качества

452

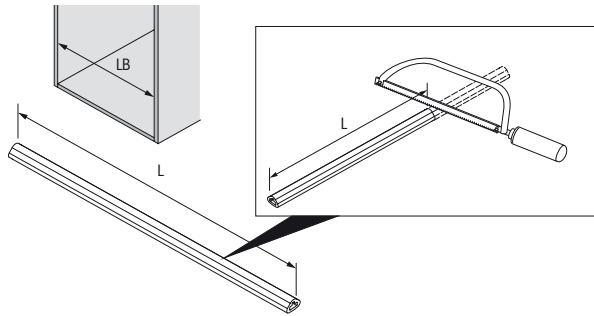


[hettich.com/short/7b4b34](https://hettich.com/short/7b4b34)

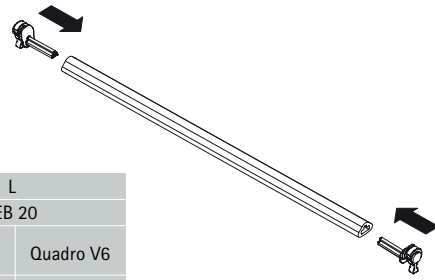
# Направляющие для деревянных ящиков

- ▶ Принадлежности Quadro
- ▶ Синхронизация и мультисинхронизация

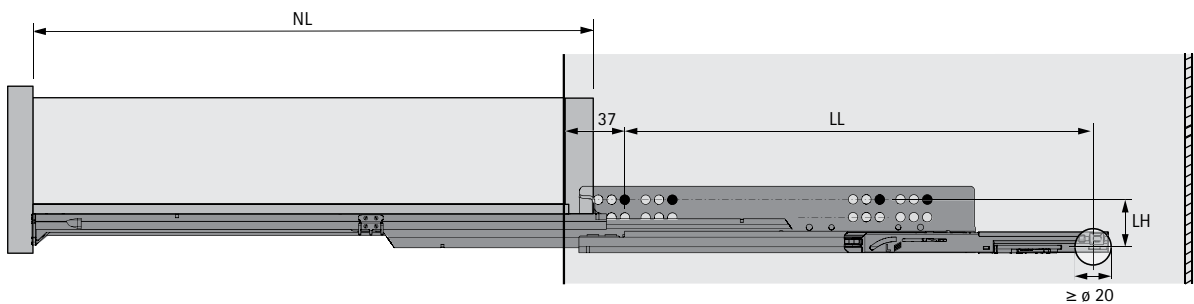
## Длина штанги для синхронизации / мультисинхронизации



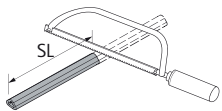
L	
EB 20	
Quadro 25	Quadro V6
LB - 89	LB - 89



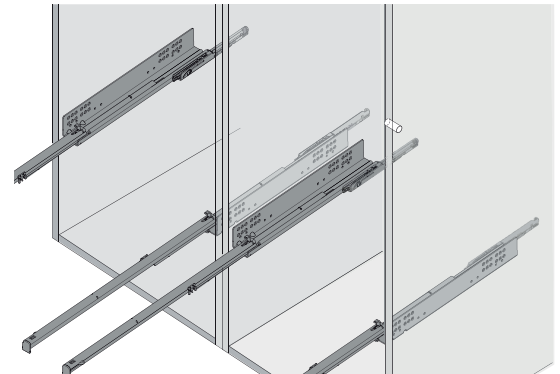
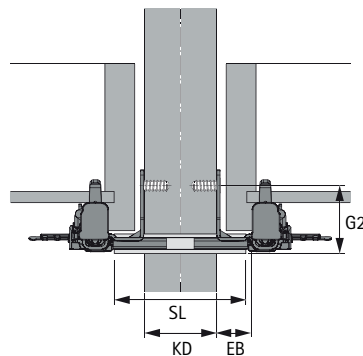
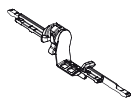
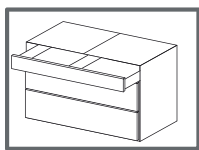
## Продольное сечение, синхронизация / мультисинхронизация



## Длина штанги для синхронизации / мультисинхронизации



Quadro V6:  
 $SL = KD + 2 \times EB - 6$



## Длина штанги для синхронизации / мультисинхронизации

Quadro V6														G2 мм		
NL мм	250	300	320	350	380	400	420	450	480	500	520	550	580	600	Quadro V6	40
Quadro V6														LH мм		
NL мм	250	300	320	350	380	400	420	450	480	500	520	550	580	600	Quadro V6	33

# Направляющие для деревянных ящиков

- ▶ Принадлежности
- ▶ Винты

## Винт прямого крепления



- ▶ С потайной головкой
- ▶ Крестообразный шлиц PZ

Размеры, мм	Поверхность	Артикул	Кол-во
ø 6,3 x 10,5	оцинкованная	<b>1 008 302</b>	1/200 шт.
ø 6.3 x 14	оцинкованная	<b>1 008 313</b>	1/200 шт.

## Винт для ДСП / с потайной головкой



- ▶ С потайной головкой
- ▶ Крестообразный шлиц PZ

Размеры, мм	Поверхность	Артикул	Кол-во
ø 4 x 16	никелированная	<b>0 010 085</b>	1/200 шт.

## Направляющие для деревянных ящиков

- ▶ Принадлежности
- ▶ Фиксация выдвижной полки, распорная шайба, регулятор передней панели, соединитель задней стенки RV 8

### Фиксация выдвижной полки, комплект



- ▶ Опциональные фиксаторы для выдвижных полок
- ▶ Самофиксация при полном выдвижении
- ▶ Саморазблокировка при определенной силе задвижения
- ▶ Устанавливается вместо стандартной детали крепления
- ▶ На одну выдвижную полку требуется по 1 левому и правому креплению и 2 штифта

Состав комплекта:

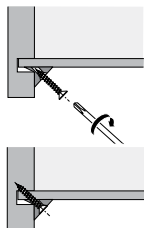
- ▶ 2 крепления, левое и правое
- ▶ 2 штифта

Дополнительно:

- ▶ Подходит для направляющих Actro YOU, Actro 5D, Quadro YOU, Quadro V6 EB 20
- ▶ Направляющие и фиксаторы заказываются отдельно

Цвет	Артикул	Кол-во
белый	9 257 725	1 компл.
антрацит	9 257 727	1 компл.

### Соединитель задней стенки RV 8



- ▶ Для фиксации дна ящиков и задних стенок
- ▶ Пластик белого цвета
- ▶ Винт  $\varnothing$  3,5 x 20 мм, оцинкованный

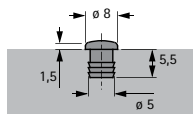
Артикул	Кол-во
1 075 850	1/5000 шт.



# Направляющие для деревянных ящиков

- ▶ Принадлежности
- ▶ Амортизатор, дистанционный профиль

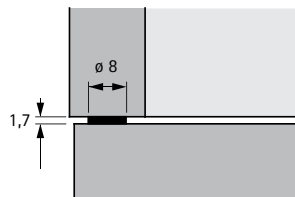
## Амортизатор под запрессовку



- ▶ Для отверстия  $\varnothing 5$  мм x 5,5 мм
- ▶ Пластик прозрачный

Артикул	Кол-во
9 079 298	1/1000 шт.

## Амортизатор под приклеивание



- ▶ Самоклеющийся
- ▶ Пластик прозрачный

Артикул	Кол-во
0 072 120	1/50 шт.



[hettich.com/short/272dd3](https://hettich.com/short/272dd3)

### Качество, отвечающее самым высоким стандартам

Качество направляющих для выдвижных ящиков — объект постоянного контроля. Фурнитура Hettich соответствует национальным и международным стандартам качества на рынках сбыта. На диаграммах ниже показаны несколько тестов качества.

#### Область применения

Направляющие Hettich предназначены для использования в домашней или коммерческой мебели, в жилых комнатах, спальнях, кухнях, ванных комнатах и офисах.

#### Нагрузочная способность и защита от выкатывания

Нагрузочная способность (в соответствии с EN 15338), указанная в каталоге, относится к чистому весу ящика, включая его содержимое, в кг. Допустимая нагрузка указана на продукте. Грузоподъемность рассчитана для направляющей длиной 500 мм. Для направля-

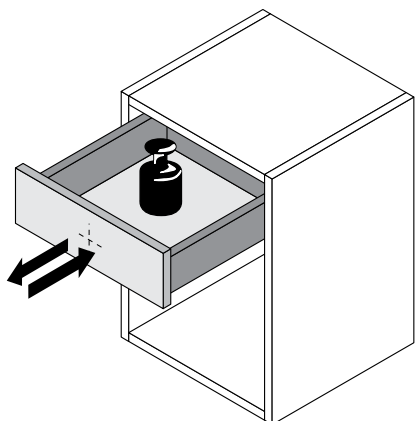
ющих другой длины нагрузочная способность может отличаться. Все системы выдвижных ящиков Hettich имеют защиту от демонтажа/опрокидывания и удовлетворяют требованиям тестов в соответствии с EN 15338. При надлежащей установке эти направляющие можно использовать в мебели для жилой комнаты, кухни и ванной комнаты в соответствии со стандартом EN 14749, а также в офисной мебели в соответствии со стандартами EN 14073 и EN 14074. Максимальная высота передней панели зависит от материала, размеров ящика и вида направляющих. В ходе тестирования использовались передние панели высотой 130 мм (для ящиков) и 300 мм (для коробов).

#### Тест на коррозию

Системы направляющих Hettich отвечают требованиям к коррозионной устойчивости в соответствии с EN 15338, испытание в водном конденсате в течение 72 часов согласно EN 6270.

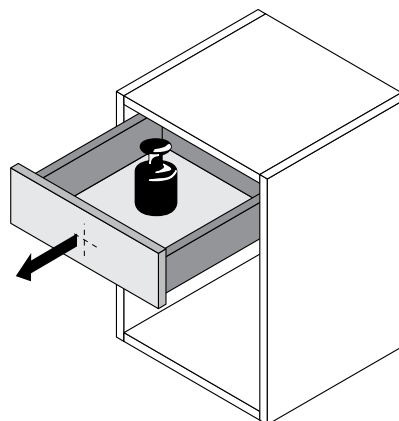
### Тест на износостойкость

Полностью загруженный ящик подвергается определенному числу циклов открывания и закрывания с определенной скоростью при установленной нагрузке.



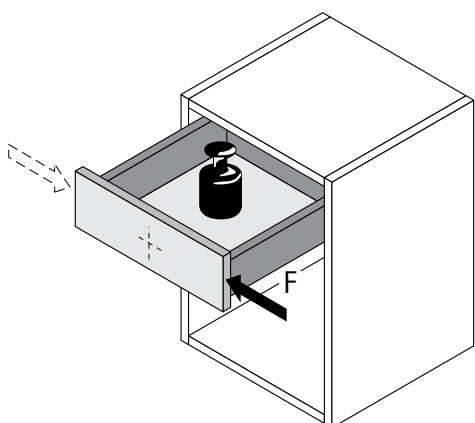
### Тест на открывание с нагрузкой

Полностью загруженный ящик многократно резко открывается с определенной скоростью.



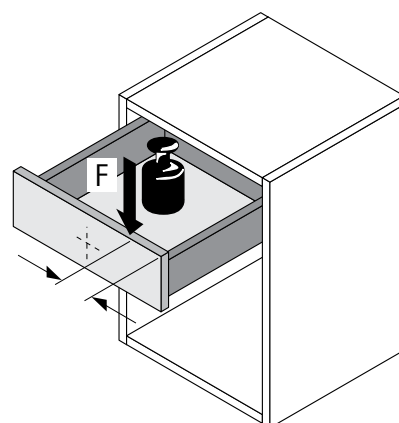
### Тест на горизонтальную нагрузку

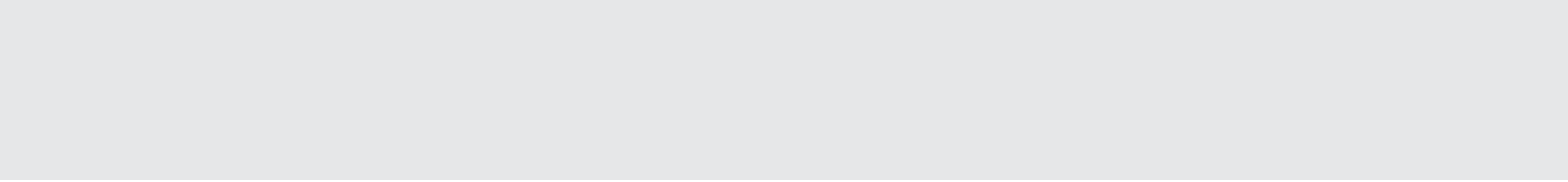
На полностью открытый нагруженный ящик воздействует дополнительная горизонтально направленная сила.



### Тест на вертикальную нагрузку

На полностью открытый нагруженный ящик воздействует дополнительная вертикально направленная сила.







Системы фурнитуры для раздвижных дверей  
с накладной навеской дверей  
Обзор ассортимента / сравнение технических  
характеристик

457



Системы фурнитуры для раздвижных дверей  
с вкладной навеской дверей  
Обзор ассортимента / сравнение технических  
характеристик

484 - 485



Системы фурнитуры для складных дверей  
Обзор ассортимента / сравнение технических  
характеристик

525



### Принадлежности

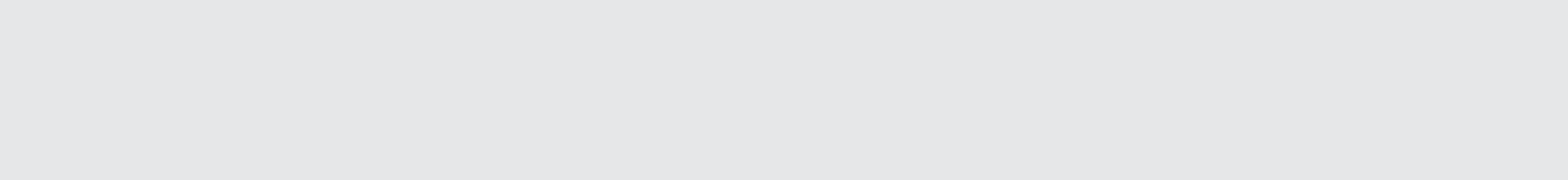
- Ручки-профили, концевые профили,  
соединительные элементы 554 - 558
- Фурнитура для регулировки 559 - 561
- Прочие принадлежности 562 - 564



### Техническая информация

- Расчет веса двери 565 - 566
- Рекомендации по конструкции  
шкафов 567 - 569
- Критерии качества 570 - 571





# Системы фурнитуры для раздвижных дверей с накладной навеской дверей

## ► Обзор ассортимента / Сравнение технических характеристик

	TopLine XL	TopLine L	SlideLine M, накладная навеска
			
Страница	458 - 459	466 - 467	474 - 475
Описание	Система фурнитуры для раздвижных дверей с верхним ходовым элементом для больших шкафов с 2, 3 или 4 дверями	Система фурнитуры для раздвижных дверей с верхним ходовым элементом для высоких шкафов с 2 или 3 дверями	Система фурнитуры для раздвижных дверей с нижним ходовым элементом, однодверочная
Количество дорожек	2	2	1
Движение двери	Горизонтально	Горизонтально	Горизонтально
Положение дверей	Накладная навеска	Накладная навеска	Накладная навеска
Вес двери	макс. 100 кг	макс. 50 кг	макс. 30 кг
Материал двери	Дерево	Дерево	Дерево Алюминий Стекло
Ширина двери, мм	600 - 2000 мм	550 - 1500 мм	300 - 1800 мм
Высота двери, мм	Макс. 3000 мм	Макс. 2600 мм	Макс. 2000 мм
Демпфер Silent System	Демпфер для закрывания, Демпфер для открывания	Демпфер для закрывания, Демпфер для открывания Демпфер для защиты дверей от соударения	Демпфер для закрывания, Демпфер для открывания, Демпфер для защиты дверей от соударения

# Система фурнитуры для раздвижных дверей с накладной навеской дверей

► TopLine XL / с верхним ходовым элементом



## Инновационные технологии и лаконичный дизайн

Массивные раздвижные двери от пола до потолка выглядят элегантно в интерьере и создают особый акцент в комнате. Новое поколение системы TopLine XL – ключ к созданию шкафов с фокусом на изысканный дизайн.

Система устанавливает новые стандарты в эксплуатации, безопасности и легкости монтажа.



### Восхитительное удобство использования:

Открывается легко, закрывается бесшумно.



**Финальный штрих:** С помощью самоклеющегося декоративного профиля, доступного в двух цветах, можно сделать акцент на индивидуальность в дизайне.



**Элегантный дизайн:** Шкаф от пола до потолка без видимых винтов.



**Удобство в эксплуатации:** Центральная дверь интуитивно открывается вправо и влево.



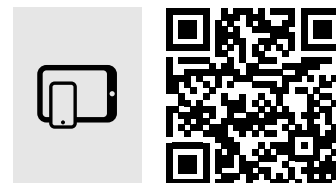
**Инновационная защита нижних направляющих элементов:** перед навешиванием двери можно просто опустить на пол. Нижние направляющие элементы автоматически сдвигаются вверх.



**Идеальная регулировка наложения:** регулировка наложения двери в закрытом состоянии без использования инструментов – результат налицо.



**Простая регулировка по высоте:** раздвижные двери удобнее регулировать в закрытом положении. Регулировка также может осуществляться сбоку.

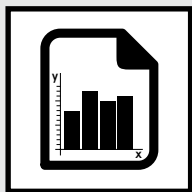


[hettich.com/short/69f314](https://hettich.com/short/69f314)  
**Дополнительная информация:** Узнать больше о продукте вы можете на нашем сайте.



# Система фурнитуры для раздвижных дверей с накладной навеской дверей

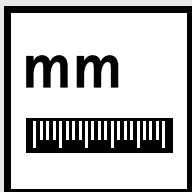
- ▶ TopLine XL / с верхним ходовым элементом
- ▶ Обзор



## Техническая характеристика

460

- ▶ Принцип работы
- ▶ Общая информация
- ▶ Размеры дверей



## Монтажная информация

461



## Компоненты системы

462 – 465



## Принадлежности

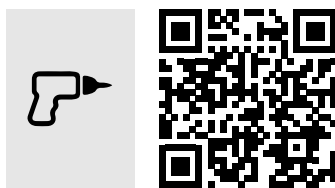
553 – 564



## Техническая информация

- ▶ Рекомендации по конструкции шкафов
- ▶ Критерии качества

567 – 569  
570



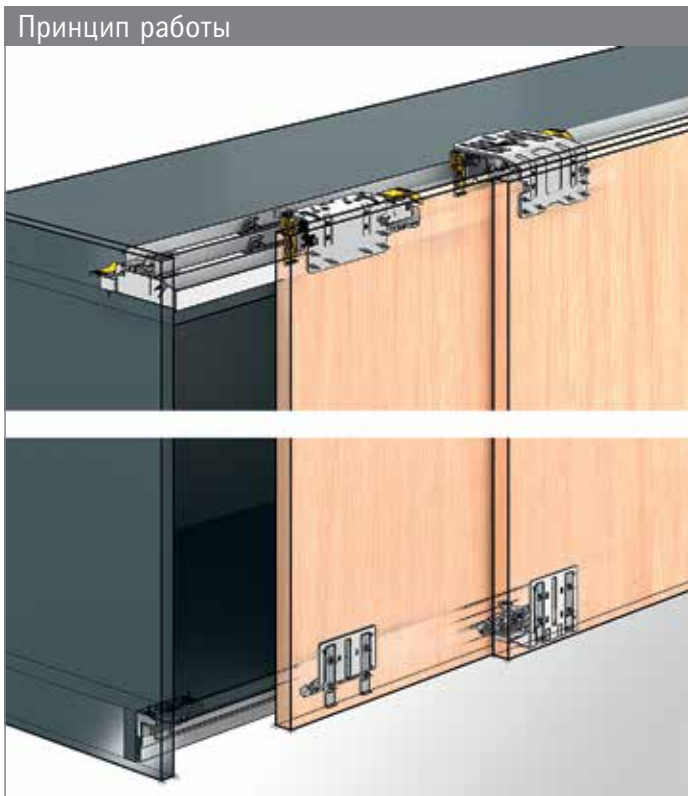
## Hettich Technical Assistant

- ▶ Монтаж
- ▶ Регулировка
- ▶ Сервис

[hettich.com/short/4514cb](https://hettich.com/short/4514cb)

# Система фурнитуры для раздвижных дверей с накладной навеской дверей

- ▶ TopLine XL / с верхним ходовым элементом
- ▶ Техническая характеристика



Общая информация

Размеры дверей

TB	600	650	700	750	800	850	900	950	1000
TH ≤	1800	1950	2100	2250	2400	2550	2700	2850	3000

hettich.com/short/8681f2

Количество и положение дверей

Регулировка по высоте / наложения

± 3      ± 10

Материал двери

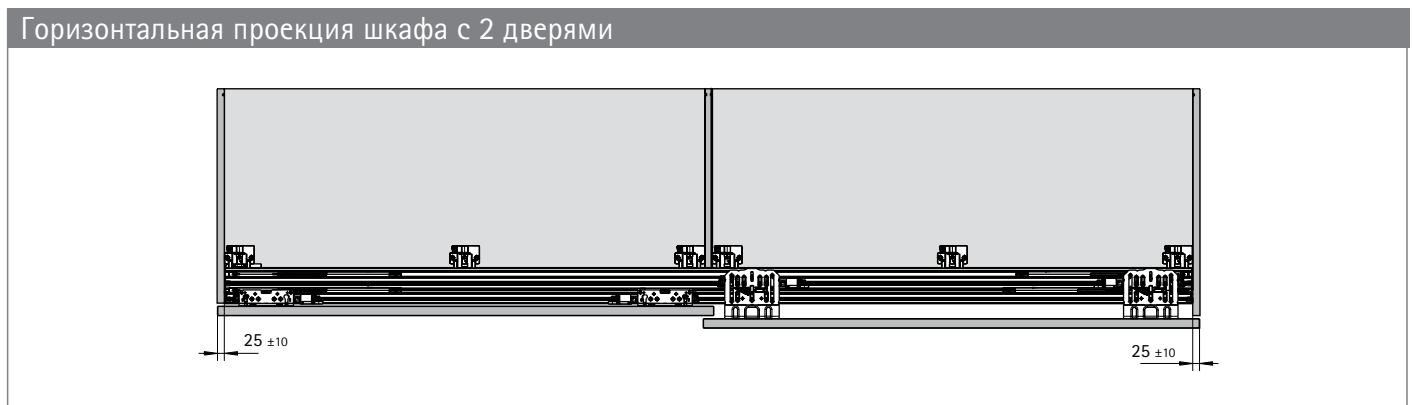
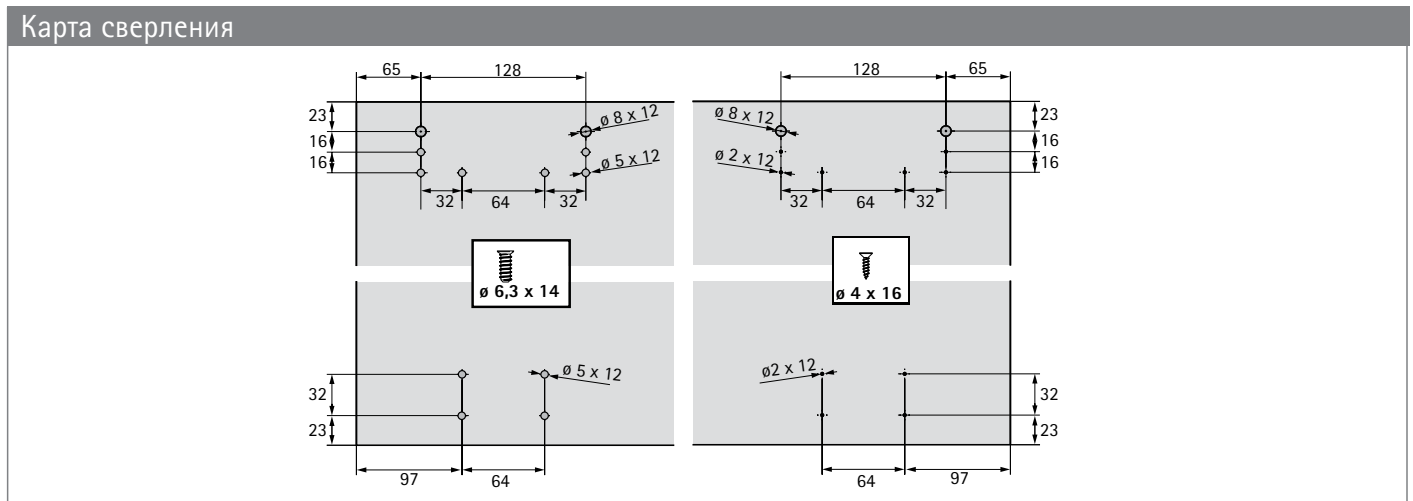
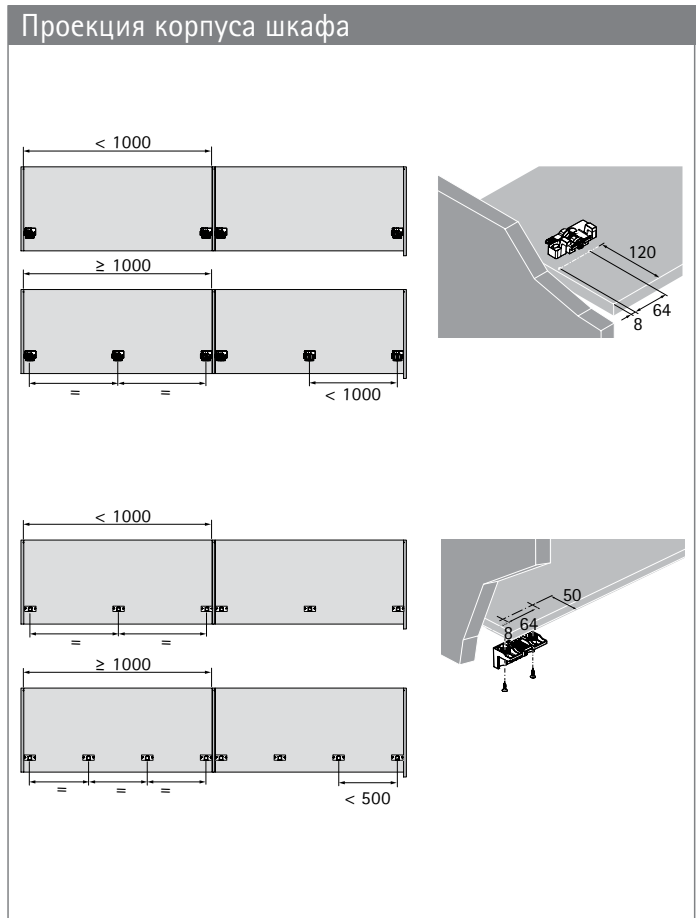
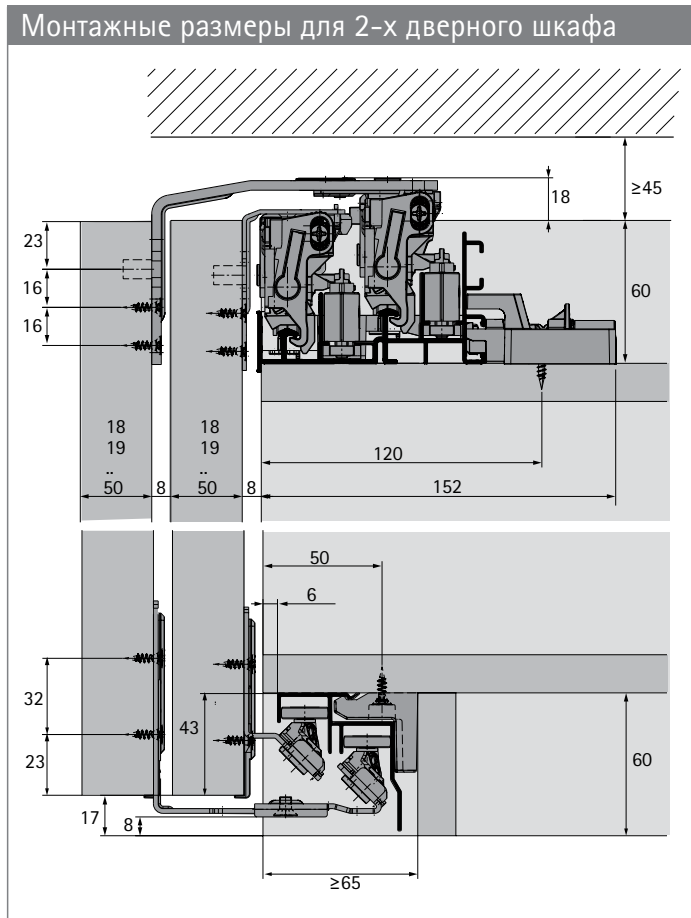
18 - 30 мм  
22 - 30 мм  
32 - 40 мм  
40 - 50 мм

Демпфер Silent System

	2 двери	3 двери	4 двери
Демпфер для закрывания			
Демпфер для открывания			

# Система фурнитуры для раздвижных дверей с накладной навеской дверей

- ▶ TopLine XL / с верхним ходовым элементом
- ▶ Монтажная информация

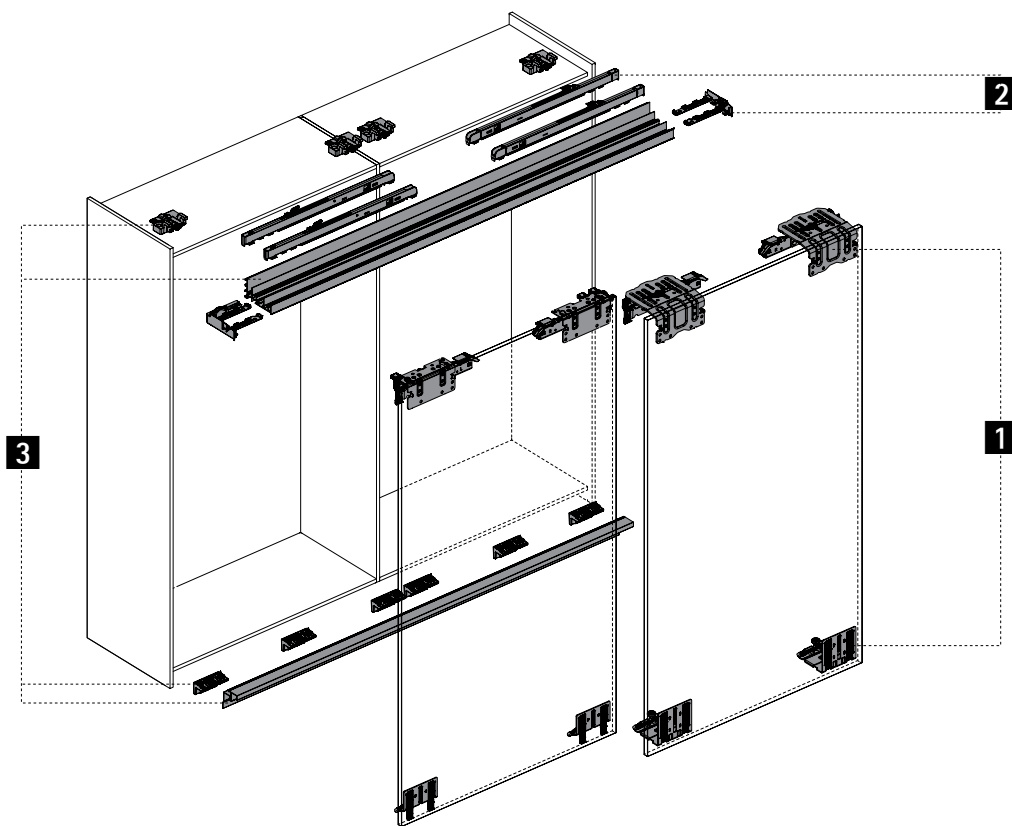


# Система фурнитуры для раздвижных дверей с накладной навеской дверей

▶ TopLine XL / с верхним ходовым элементом

▶ Компоненты системы

## Обзор системы



### 1 Ходовые и направляющие элементы



### 2 Демпфер Silent System



### 3 Ходовые и направляющие профили



### 4 Принадлежности



# Система фурнитуры для раздвижных дверей с накладной навеской дверей

- ▶ TopLine XL / с верхним ходовым элементом
- ▶ Компоненты системы

## 1 Ходовые и направляющие элементы

- ▶ В комплект входят ходовые и направляющие элементы для шкафов с 2, 3 или 4 раздвижными дверями
- ▶ Крепеж для ходовых и направляющих элементов не входит в комплект

Изображение	Толщина двери, мм	Макс. вес двери, кг	Артикул / кол-во дверей			Кол-во
			2 двери	3 двери	4 двери	
	18 - 30	60	9 275 796	9 275 786	9 278 780	1 компл.
	22 - 30	80	9 275 794	9 275 785	9 278 791	1 компл.
	32 - 40	100	9 275 787	9 275 783	9 278 793	1 компл.
	40 - 50	100	9 275 740	9 275 782		1 компл.

## 2 Демпфер Silent System

- ▶ В комплект входят демпферы для закрывания и открывания, торцевые заглушки для ходового профиля
- ▶ В комплект для 3 дверей входит демпфер Silent System для закрывания средней двери, с возможностью открывания двери влево и вправо
- ▶ В комплект для 4 дверей входят принадлежности для синхронизированного открывания передних дверей

Изображение	Вес двери, кг	Артикул / кол-во дверей			Кол-во
		2 двери	3 двери	4 двери	
	15 - 35	9 276 735	9 276 645	9 278 798	1 компл.
	30 - 80	9 276 732	9 276 643	9 278 799	1 компл.
	60 - 100	9 276 737	9 276 646		1 компл.

## 3 Ходовые и направляющие профили

### Комплект профилей

- ▶ В комплект входят ходовой и направляющий профили для быстрого монтажа, комплект фиксаторов для быстрого монтажа
- ▶ Ходовые и направляющие профили: алюминий серебристого цвета, анодированный
- ▶ Крепеж для фиксаторов для быстрого монтажа не входит в комплект

Изображение	Длина, мм	Артикул	Кол-во
	2300	9 278 672	1 компл.
	4000	9 278 657	1 компл.

Рекомендации	
▶ Принадлежности	553 - 564
▶ Расчет веса двери	565 - 566
▶ Рекомендации по конструкции	567 - 569




[hettich.com/short/185611](https://hettich.com/short/185611)

# Система фурнитуры для раздвижных дверей с накладной навеской дверей

- ▶ TopLine XL / с верхним ходовым элементом
- ▶ Компоненты системы

## 3 Ходовые и направляющие профили

### Ходовой профиль

- ▶ Алюминий

Рекомендации:

- ▶ Тип ходового профиля «strong» может быть использован совместно с фиксаторами для быстрого монтажа
- ▶ Для шкафа с 3 дверями с демпфером Silent System для средней двери необходимо использовать ходовой профиль типа «strong»
- ▶ Для шкафа с 4 дверями с синхронизацией необходимо использовать ходовой профиль типа «strong»

Изображение	Тип профиля	Поверхность	Длина, мм	Артикул	Кол-во
	strong	серебристого цвета, анодированная	2300	9 278 099	1 шт.
			4050	9 277 975	1 шт.
			5380	9 276 717	1 шт.

### Направляющий профиль

- ▶ Алюминий

Изображение	Тип профиля	Поверхность	Длина, мм	Артикул	Кол-во
	STB 19.0 для быстрого монтажа	серебристого цвета, анодированная	2300	9 278 125	1 шт.
			4050	9 277 972	1 шт.
			5380	9 276 712	1 шт.

### Фиксаторы для быстрого монтажа

Изображение	Применение	Артикул	Кол-во
	Фиксатор для ходового профиля	9 272 814	1/200 шт.
	Фиксатор для направляющего профиля	9 268 516	1/300 шт.

### Рекомендации

- |                               |           |
|-------------------------------|-----------|
| ▶ Принадлежности              | 553 - 564 |
| ▶ Расчет веса двери           | 565 - 566 |
| ▶ Рекомендации по конструкции | 567 - 569 |



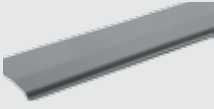
[hettich.com/short/185611](https://hettich.com/short/185611)

# Система фурнитуры для раздвижных дверей с накладной навеской дверей

- ▶ TopLine XL / с верхним ходовым элементом
- ▶ Компоненты системы

## 4 Принадлежности

### Декоративный профиль

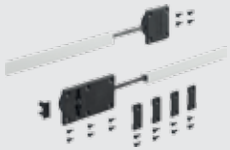
Изображение	Описание	Артикул	Кол-во
	<ul style="list-style-type: none"><li>▶ Для закрывания ходовых элементов передней двери</li><li>▶ Длина 2000 мм</li><li>▶ Для нарезки под размер</li><li>▶ Пластик серого цвета</li></ul>	9 278 801	1 компл.

### Декоративные комплекты для ходового профиля

- ▶ Самоклеящаяся декоративная лента для нанесения на видимую поверхность ходового профиля

Изображение	Цвет	Длина, мм	Артикул	Кол-во
	черный	2500	9 209 402	1 компл.
		4000	9 209 403	1 компл.
	белый	2500	9 209 404	1 компл.
		4000	9 209 405	1 компл.

### Стяжка-выпрямитель

Изображение	Описание	Артикул	Кол-во
	<ul style="list-style-type: none"><li>▶ Может использоваться для выравнивания деформированных дверей или для предотвращения их деформации</li><li>▶ Рекомендуется устанавливать как минимум 1 комплект стяжек-выпрямителей для каждой раздвижной двери</li></ul>	9 252 651	1 компл.

### Рекомендации

- ▶ Принадлежности 553 - 564
- ▶ Расчет веса двери 565 - 566
- ▶ Рекомендации по конструкции 567 - 569



[hettich.com/short/185611](https://hettich.com/short/185611)

# Система фурнитуры для раздвижных дверей с накладной навеской дверей

## ► TopLine L / с верхним ходовым элементом



### Удобство на высоком уровне

TopLine L позволяет создавать раздвижные двери, которые радуют своим плавным движением при открывании и закрывании и абсолютно бесшумной работой благодаря демпферу Silent System. Даже массивные, тяжелые двери закрываются в абсолютной тишине.

Шкафы, оснащенные системой TopLine L, предоставляют особый комфорт при эксплуатации. Полную картину превосходств системы TopLine L создает легкий и удобный монтаж без инструментов. Навесьте дверь на ходовой профиль, защелкните направляющие элементы вниз – готово!



**Плавно и бесшумно:**  
Первоклассная работа системы и чувство роскоши от Silent System.



**Мягкость и легкость, как у настоящего шелка:**  
Почти бесшумное и роскошное движение.



**Впечатляющее удобство:**  
Двери открываются и закрываются без каких-либо усилий, легким движением руки.



**В считанные секунды:**  
Демпфер Silent System легко устанавливается в ходовой профиль.



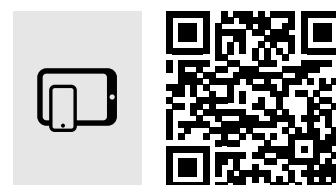
**Удобная и бесступенчатая регулировка:**  
Регулировка наложения двери осуществляется легко и просто.



**Просто и экономично:** Интуитивно понятный и безопасный монтаж двери благодаря расположению дорожек профиля одна над другой.



**Экономит время:**  
Направляющий элемент легко защелкивается без использования инструментов.

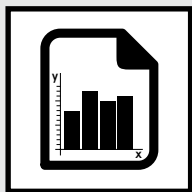


[hettich.com/short/9c876e](https://hettich.com/short/9c876e)  
**Дополнительная информация:**  
Узнать больше о продукте вы можете на нашем сайте.



# Система фурнитуры для раздвижных дверей с накладной навеской дверей

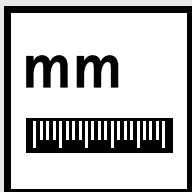
- ▶ TopLine L / с верхним ходовым элементом
- ▶ Обзор



## Техническая характеристика

468

- ▶ Принцип работы
- ▶ Общая информация
- ▶ Размеры дверей



## Монтажная информация

469



## Компоненты системы

470 – 473



## Принадлежности

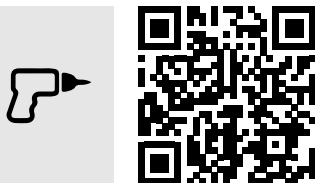
553 – 564



## Техническая информация

- ▶ Рекомендации по конструкции шкафов
- ▶ Критерии качества

567 – 569  
570



## Hettich Technical Assistant

- ▶ Монтаж
- ▶ Регулировка
- ▶ Сервис

[hettich.com/short/f3573e](https://hettich.com/short/f3573e)

# Система фурнитуры для раздвижных дверей с накладной навеской дверей

- ▶ TopLine L / с верхним ходовым элементом
- ▶ Техническая характеристика



Общая информация

Размеры дверей

Количество и положение дверей

Регулировка по высоте / наложения

Материал двери

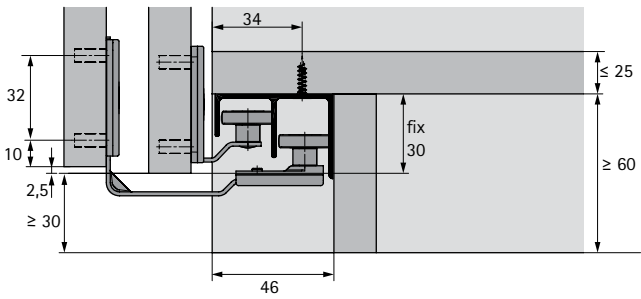
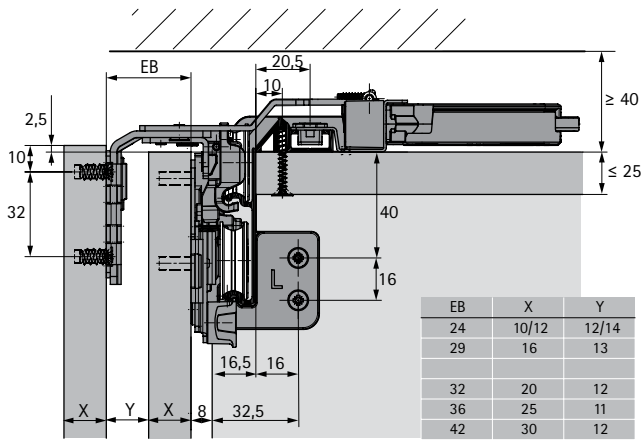
Демпфер Silent System

	2 двери	3 двери	
Демпфер для закрывания			
Демпфер для открывания			
Демпфер для защиты дверей от соударения			

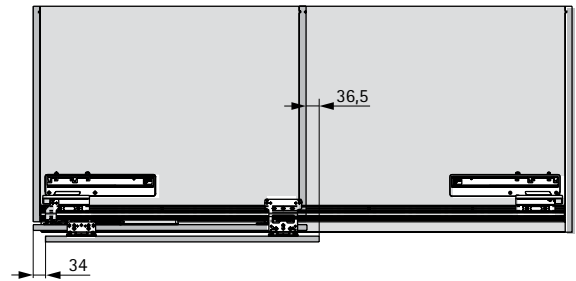
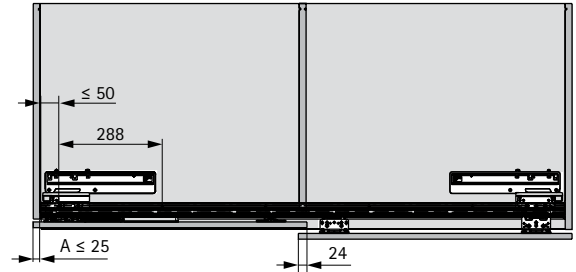
# Система фурнитуры для раздвижных дверей с накладной навеской дверей

- ▶ TopLine L / с верхним ходовым элементом
- ▶ Монтажная информация

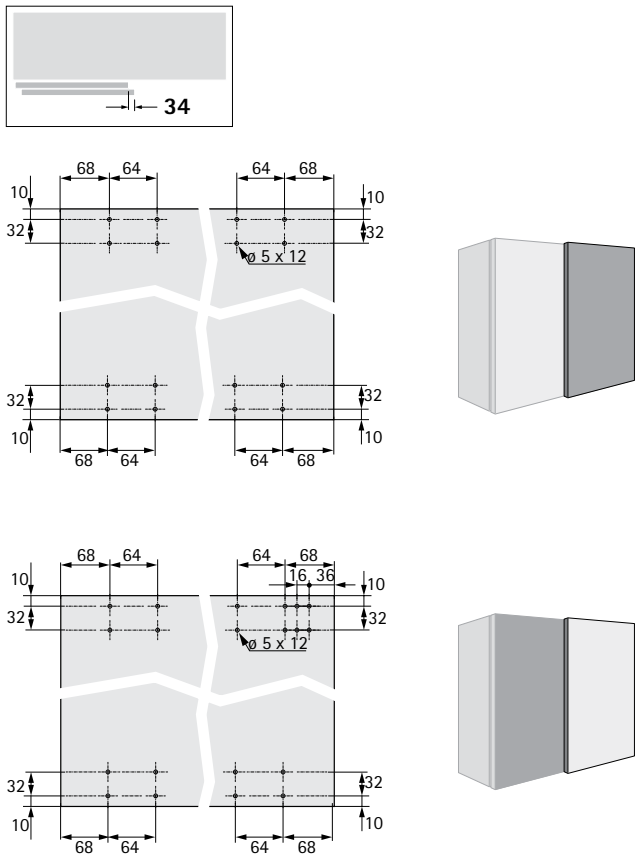
## Монтажные размеры



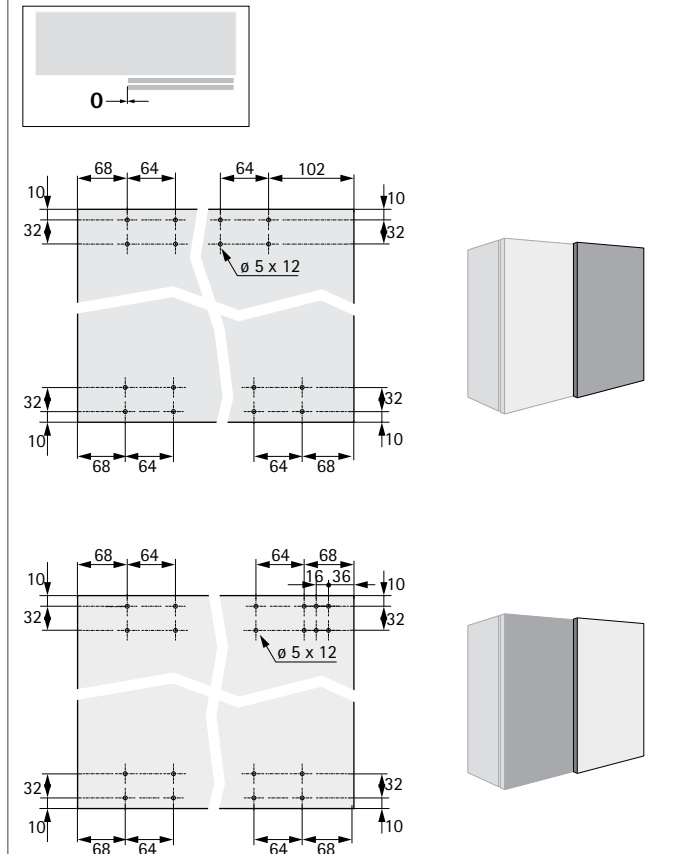
## Горизонтальная проекция шкафа с 2 дверями



## Карта сверления - ограничение хода дверей 34 мм



## Карта сверления - ограничение хода дверей 0 мм

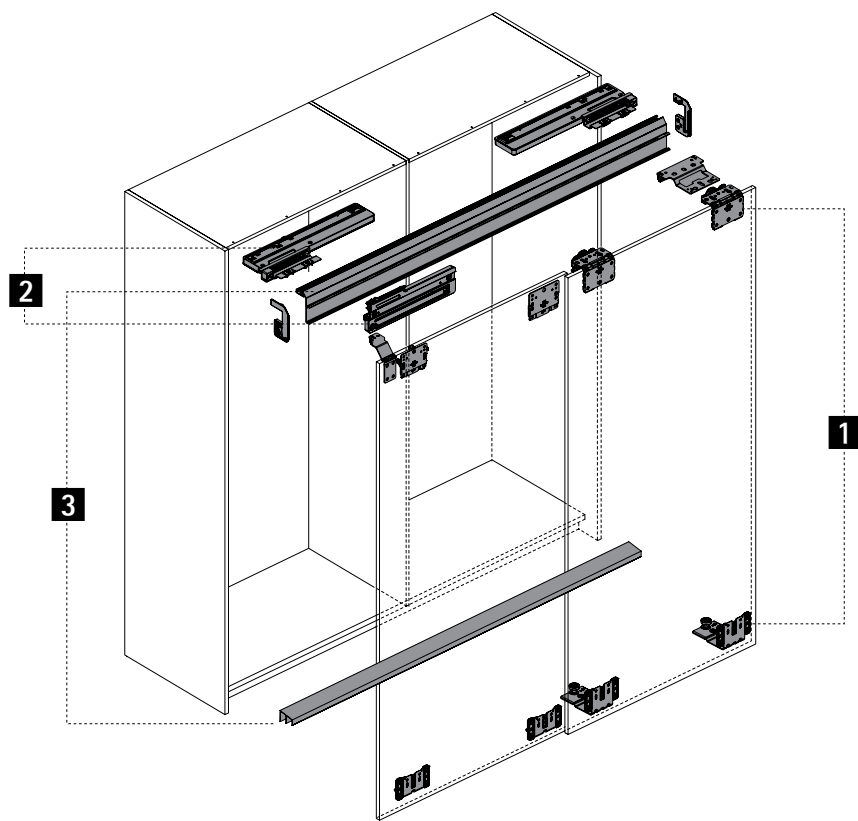


# Система фурнитуры для раздвижных дверей с накладной навеской дверей

▶ TopLine L / с верхним ходовым элементом

▶ Компоненты системы

## Обзор системы



### 1 Ходовые и направляющие элементы



### 2 Демпфер Silent System



### 3 Ходовые и направляющие профили



### 4 Принадлежности




# Система фурнитуры для раздвижных дверей с накладной навеской дверей

- ▶ TopLine L / с верхним ходовым элементом
- ▶ Компоненты системы

## 1 Ходовые и направляющие элементы


▶ В комплект входят ходовые и направляющие элементы, комплект крепежа для шкафов с 2 или 3 дверями

Изображение*	Толщина двери, мм	Макс. вес двери, кг	Артикул / кол-во дверей			Кол-во
			2-двери, передняя левая	2-двери, передняя правая	3 двери	
	10 - 16	50	9 242 708	9 242 709	9 242 710	1 компл.
	18 - 30	50	9 242 711	9 242 712	9 242 713	1 компл.

## 2 Демпфер Silent System


### Демпфер Silent System для плавного закрывания

- ▶ В комплект входят все необходимые элементы для плавного закрывания для шкафов с 2 или 3 дверями
- ▶ В комплект для 3 дверей входит демпфер Silent System для средней двери с возможностью открывания двери влево и вправо


Изображение	Макс. вес двери, кг	Артикул / кол-во дверей		Кол-во
		2 двери	3 двери	
	50	9 242 238	9 242 240	1 компл.
	20	9 277 096	9 277 098	1 компл.

### Демпфер Silent System для плавного открывания

- ▶ В комплект входят все необходимые элементы для плавного открывания для шкафов с 2 или 3 дверями
- ▶ Комплекты демпферов для веса двери до 20 кг содержат специальные муфты и винты для возможности монтажа на тонкие двери толщиной 10 - 12 мм

Изображение	Макс. вес двери, кг	Артикул / кол-во дверей		Кол-во
		2 двери	3 двери	
	50	9 242 227	9 242 228	1 компл.
	20	9 277 151	9 277 152	1 компл.

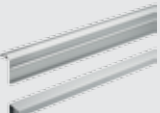
### Демпфер для защиты дверей от соударения

Изображение	Описание	Артикул	Кол-во
	Комплект состоит из демпферов для защиты от соударения для задних дверей 3-х дверного шкафа	9 254 630	1 компл.

## 3 Ходовые и направляющие профили

### Комплект профилей

- ▶ Комплект состоит из 1 ходового и 1 направляющего профилей
- ▶ Ходовые и направляющие профили: алюминий серебристого цвета, анодированный

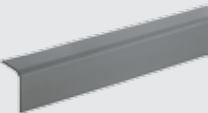
Изображение	Длина, мм	Артикул	Кол-во
	2300	9 277 164	1 компл.
	4000	9 277 167	1 компл.

# Система фурнитуры для раздвижных дверей с накладной навеской дверей


- ▶ TopLine L / с верхним ходовым элементом
- ▶ Компоненты системы

## 4 Принадлежности

### Декоративный профиль



Изображение	Описание	Артикул	Кол-во
	<ul style="list-style-type: none"> <li>▶ Для закрывания расстояния между ходовыми элементами передней двери</li> <li>▶ Длина 1500 мм</li> <li>▶ Для нарезки под размер</li> <li>▶ Пластик серого цвета</li> </ul>	9 277 440	1 компл.

### Комплект для тонких дверей


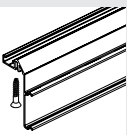
Изображение	Описание	Артикул	Кол-во
	<ul style="list-style-type: none"> <li>▶ В комплект входят специальные муфты и винты для установки фурнитуры на двери толщиной 10 – 12 мм</li> <li>▶ Комплект содержит 20 муфт и винтов</li> </ul>	9 277 153	1 компл.

### Соединительные пластины для сборных дверей

- ▶ В комплект входят соединительные пластины и крепежные винты для фиксации двух сегментов сборной двери
- ▶ Совпадает с картой сверления TopLine

Изображение	Вариант	Артикул	Кол-во
	Частичное использование карты сверления	9 277 155	1 компл.
	Полное использование карты сверления	9 277 156	1 компл.

### Винты для фиксации профиля с пазом для крепления

Изображение	Примечание по установке	Описание	Толщина панели, мм	Артикул	Кол-во
		<ul style="list-style-type: none"> <li>▶ Предназначены для крепления ходовых и направляющих профилей через панель корпуса шкафа</li> <li>▶ Комплект содержит 20 винтов</li> </ul>	16 – 19	9 130 078	1 компл.
			20 – 22	9 180 317	1 компл.
			22 – 25	9 180 318	1 компл.

### Декоративные комплекты для ходового профиля

- ▶ Самоклеящаяся декоративная лента для нанесения на видимую поверхность ходового профиля

Изображение	Цвет	Длина, мм	Артикул	Кол-во
	черный	2500	9 209 269	1 компл.
		4000	9 209 271	1 компл.
	белый	2500	9 209 272	1 компл.
		4000	9 209 273	1 компл.

### Рекомендации

- ▶ Принадлежности 553 – 564
- ▶ Расчет веса двери 565 – 566
- ▶ Рекомендации по конструкции 567 – 569

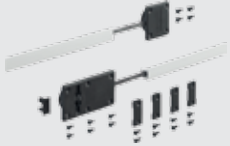


[hettich.com/short/abad55](https://hettich.com/short/abad55)


# Система фурнитуры для раздвижных дверей с накладной навеской дверей

- ▶ TopLine L / с верхним ходовым элементом
- ▶ Компоненты системы


## Стяжка-выпрямитель

Изображение	Описание	Артикул	Кол-во
	<ul style="list-style-type: none"> <li>▶ Может использоваться для выравнивания деформированных дверей или для предотвращения их деформации</li> <li>▶ Рекомендуется устанавливать как минимум 1 комплект стяжек-выпрямителей для каждой раздвижной двери</li> </ul>	9 252 651	1 компл.

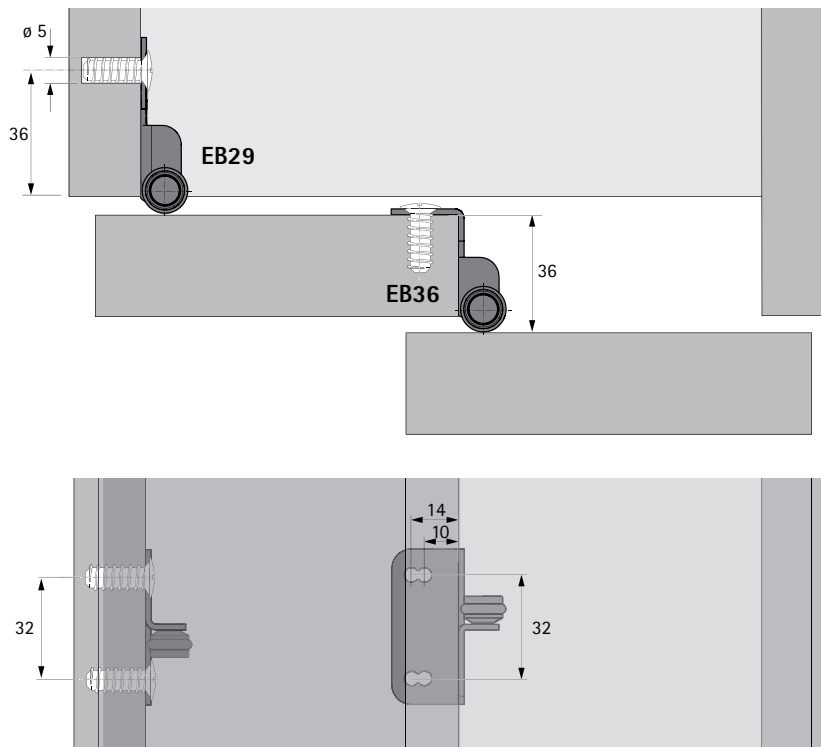
## Стяжка-выпрямитель для тонких дверей

Изображение	Описание	Артикул	Кол-во
	<ul style="list-style-type: none"> <li>▶ Для дверей толщиной 10 - 12 мм</li> <li>▶ Может использоваться для выравнивания деформированных дверей или для предотвращения их деформации</li> <li>▶ Рекомендуется устанавливать как минимум 1 комплект стяжек-выпрямителей для каждой раздвижной двери</li> </ul>	9 280 180	1 компл.

## Дистанционный ролик

Изображение	Описание	Монтажная ширина EB, мм	Артикул	Кол-во
	<ul style="list-style-type: none"> <li>▶ Для лучшей работы систем раздвижных дверей с высокими дверями, склонными к деформации</li> <li>▶ EB 29 для установки на боковину корпуса</li> <li>▶ EB 36 для установки на заднюю дверь</li> <li>▶ Оцинкованная сталь</li> </ul>	29	9 265 093	1/300 шт.
		36	9 265 092	1/300 шт.

## Техническая информация



## Рекомендации

- ▶ Принадлежности 553 - 564
- ▶ Расчет веса двери 565 - 566
- ▶ Рекомендации по конструкции 567 - 569



[hettich.com/short/abad55](https://hettich.com/short/abad55)



# Система фурнитуры для раздвижных дверей с накладной навеской дверей

► SlideLine M / с нижним ходовым элементом



## Новое в дизайне мебели

SlideLine M повышает функциональность и декоративную ценность вашей мебели. Мебельных стенок и систем полок, навесных и кухонных шкафов, мебели в ванной комнате и, конечно, в офисе. Систему можно использовать для деревянных, стеклянных дверей

и дверей с алюминиевой рамой. В ассортименте представлены профили для панелей различной толщины. Демпфер Silent System встроен в ходовой элемент и амортизирует двери при открывании, закрывании и защищает их от соударения.



**С комфортом:** Демпфер Silent System позволяет плавно и бесшумно открывать и закрывать двери.



**Быстрый монтаж без инструментов:** Раздвижные двери легко и удобно устанавливать.



**Безукоризненно:** Безупречное выравнивание раздвижных дверей с помощью встроенного механизма регулировки высоты.



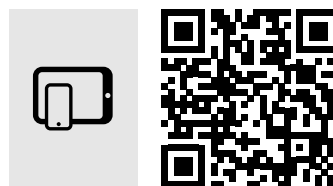
**Быстро и с комфортом:** Монтаж профилей на собранном корпусе с помощью простых винтов.



**Фокус на дизайн:** С помощью самоклеющегося декоративного профиля, можно сделать акцент на индивидуальность в дизайне.



**Дизайн в движении:** SlideLine M предоставляет возможности для индивидуального дизайна.



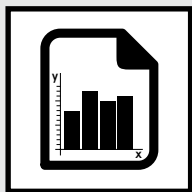
[hettich.com/short/b56580](https://hettich.com/short/b56580)

**Дополнительная информация:** Узнать больше о продукте вы можете на нашем сайте.



# Система фурнитуры для раздвижных дверей с накладной навеской дверей

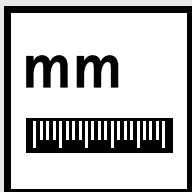
- ▶ SlideLine M / с нижним ходовым элементом
- ▶ Обзор



## Техническая характеристика

476

- ▶ Принцип работы
- ▶ Общая информация
- ▶ Размеры дверей



## Монтажная информация

477 – 479



## Компоненты системы Примеры применения

480 – 482

483



## Принадлежности

553 – 564

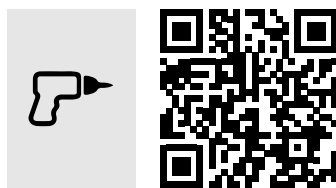


## Техническая информация

- ▶ Рекомендации по конструкции шкафов
- ▶ Критерии качества

567 – 569

570



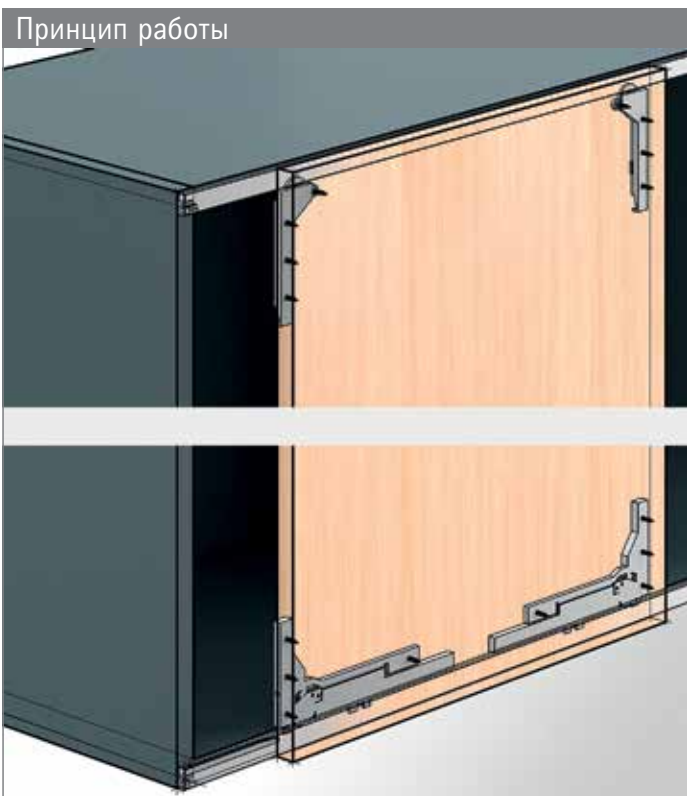
## Hettich Technical Assistant

- ▶ Монтаж
- ▶ Регулировка
- ▶ Сервис

[hettich.com/short/ece221](https://hettich.com/short/ece221)

# Система фурнитуры для раздвижных дверей с накладной навеской дверей

- ▶ SlideLine M / с нижним ходовым элементом
- ▶ Техническая характеристика



### Общая информация

### Размеры дверей

TB	300	400	500	600	700	800	900	1000	... 1800
TH ≤	600	800	1000	1200	1400	1600	1800	2000	... 2000

TH ≤ 2000  
TB 300 - 1800  
TH ≤ 2 x TB

hettich.com/short/8681f2

### Количество и положение дверей

### Регулировка по высоте

± 2

### Материал двери

16 - 25 мм

AL

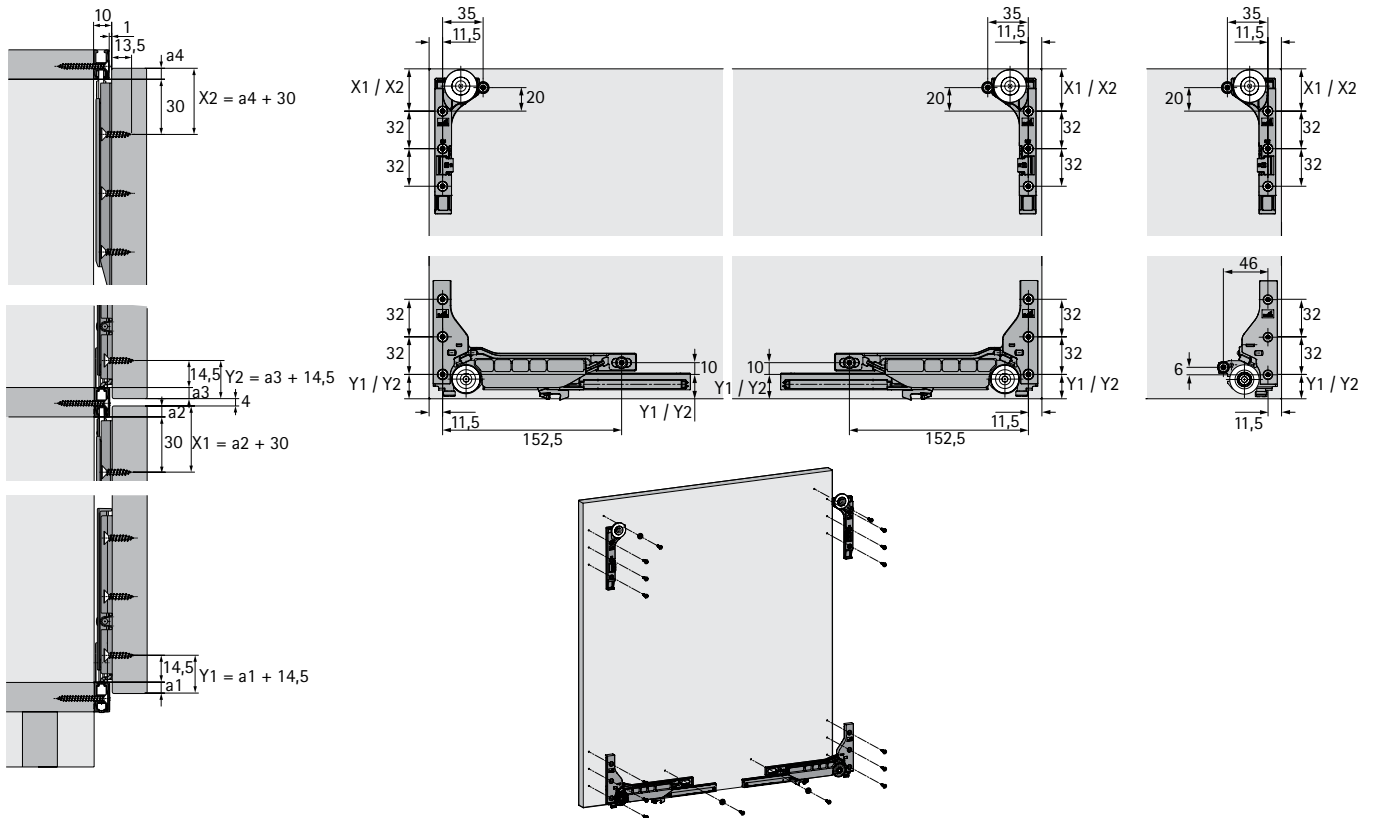
### Демпфер Silent System

	1 дверь	несколько дверей
Демпфер для закрывания		
Демпфер для открывания		
Демпфер для защиты дверей от соударения		

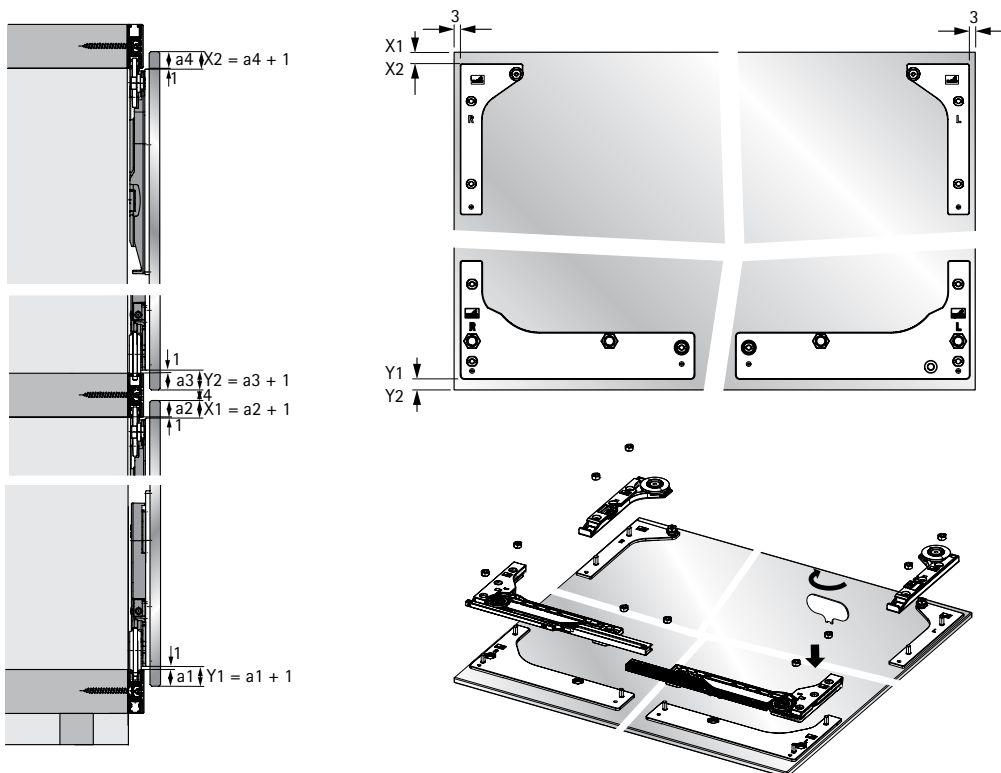
# Система фурнитуры для раздвижных дверей с накладной навеской дверей

- ▶ SlideLine M / с нижним ходовым элементом
- ▶ Монтажная информация

## Монтажные размеры для деревянной двери / двери с алюминиевой рамой 55 мм с Silent System и без



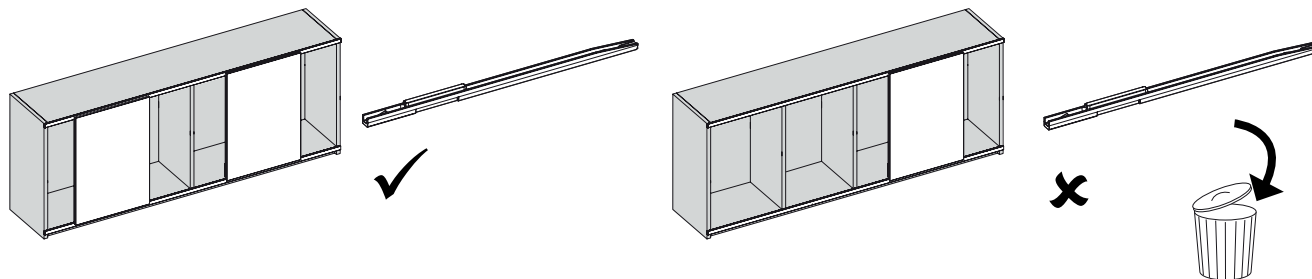
## Монтажные размеры для стеклянной двери с комплектом под приклеивание с Silent System



# Система фурнитуры для раздвижных дверей с накладной навеской дверей

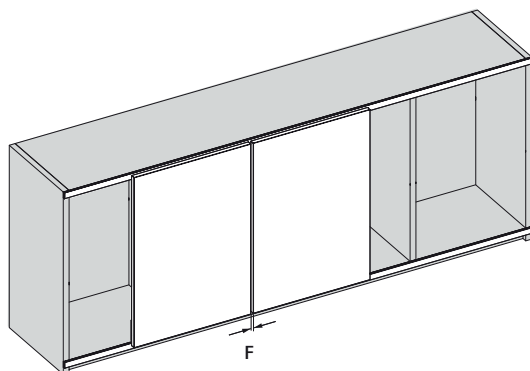
- ▶ SlideLine M / с нижним ходовым элементом
- ▶ Монтажная информация

## Демпфер для защиты дверей от соударения для двух или более дверей

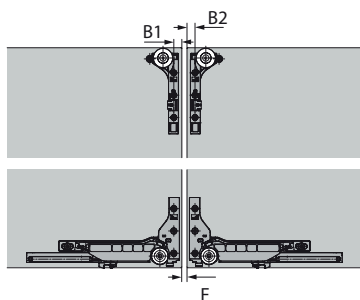


Двери, передвигаемые по одному профилю, могут быть оснащены демпфером для защиты дверей от соударения.

## Монтажные размеры демпфера для защиты дверей от соударения



Зазор между дверями  $F$  зависит от положения отверстий для установки ходовых и направляющих элементов  $B1$  и  $B2$ . Стандартная карта сверления обеспечивает зазор  $F = 10$  мм.



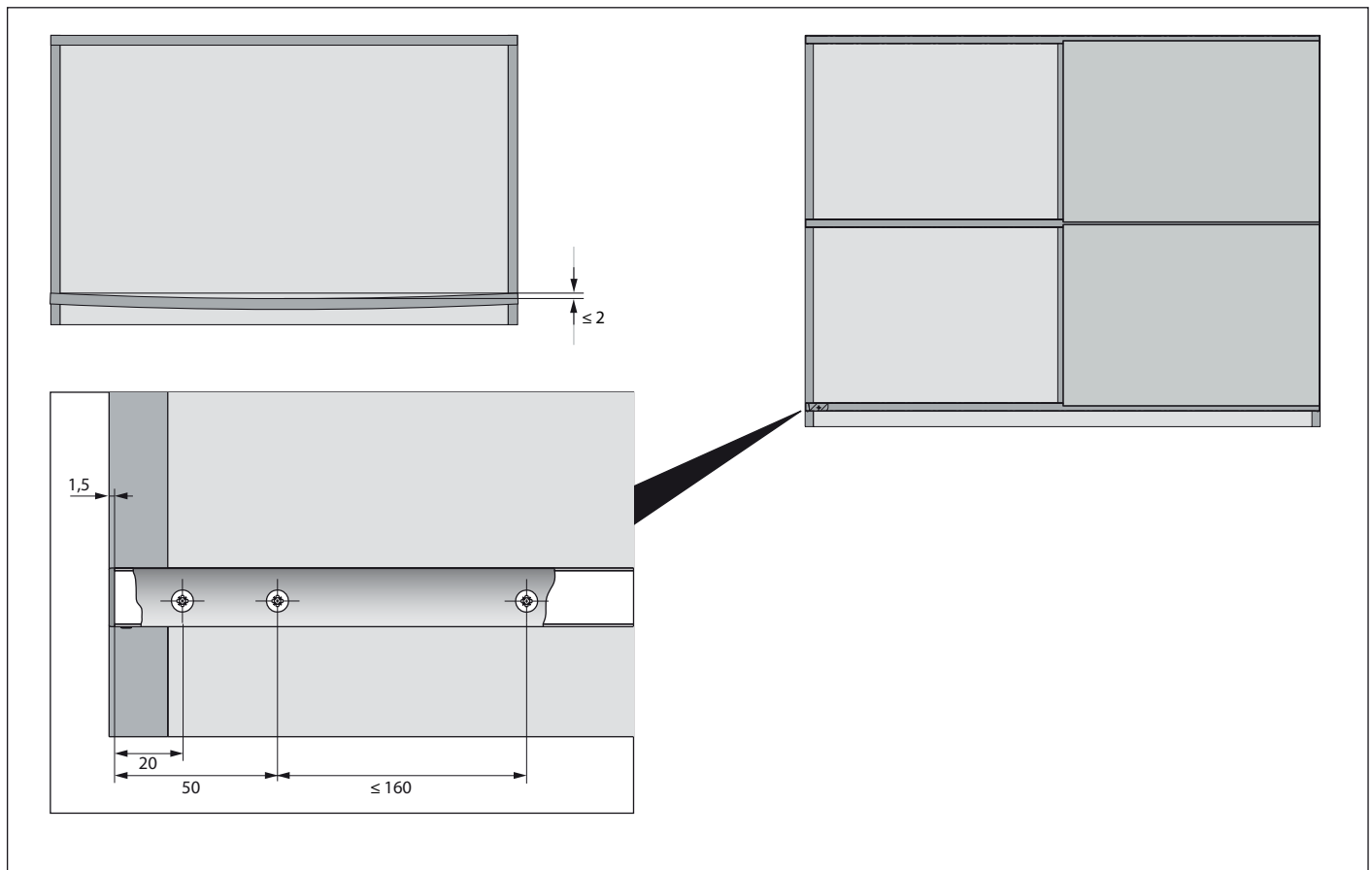
Центральная фуга $F$ мм	Карта сверления $B1$ мм	Карта сверления $B2$ мм
10	11,5	11,5
8	12,5	12,5
6	13,5	13,5
4	14,5	14,5
2	15,5	15,5

При определенных соотношениях ширины, высоты и веса двери может происходить соударение верхних частей при величине зазора меньше, чем 10 мм. Для дверей из стекла и алюминиевых рам рекомендуется зазор  $F = 10$  мм.

# Система фурнитуры для раздвижных дверей с накладной навеской дверей

- ▶ SlideLine M / с нижним ходовым элементом
- ▶ Монтажная информация

## Рекомендации по использованию



### Область применения

Фурнитура SlideLine M предназначена для установки в мебель в сухих помещениях. Вариант системы с демпфером Silent System соответствует стандарту DIN EN 15706, уровень 3. Вариант системы без демпфера Silent System соответствует стандарту DIN EN 15706, уровень 1.

### Техническая спецификация

Вес двери:	до 30 кг	
Размеры двери	мин.	макс.
Ширина:	300 мм	1800 мм
Высота:	300 мм	2000 мм
Макс. высота H при ширине B:	$H \leq 2 B$	
Толщина полки:	15 мм, 16 мм, 18 мм, 19 мм, 22 мм, 25 мм	
Регулировка передней панели по высоте:	+/- 2,0 мм	

Оптимальная функциональность фурнитуры SlideLine M достигается при условии, что высота двери не превышает ее ширину более, чем в 2 раза.

При соблюдении данного условия фурнитура SlideLine M полностью соответствует стандартам качества, основанных на стандарте DIN EN 15706.

При превышении рекомендуемого соотношения ширина/высота двери рекомендуется пробный монтаж системы.

В соответствии со стандартом DIN EN 15706, уровень 1, вариант системы без демпфера Silent System допускается к применению при условии прохождения теста на закрывание при нагрузке 2 кг. При необходимости в большей нагрузочной способности, например, для соблюдения требований, предъявляемых к мебели, производитель должен учесть необходимые условия при разработке конструкции мебели (например, вкладная навеска дверей).

### Внимание

Система SlideLine M может использоваться в мебельных конструкциях только при условии параллельности верхнего и нижнего профилей (обратите особое внимание на соблюдение этого условия в случае тяжело нагруженных полок / панелей, на которые крепится профиль).

Допустимое отклонение между профилями составляет +/- 1 мм. При превышении допустимого отклонения возникает риск безопасности (непреднамеренный демонтаж двери), что может привести к травмам.

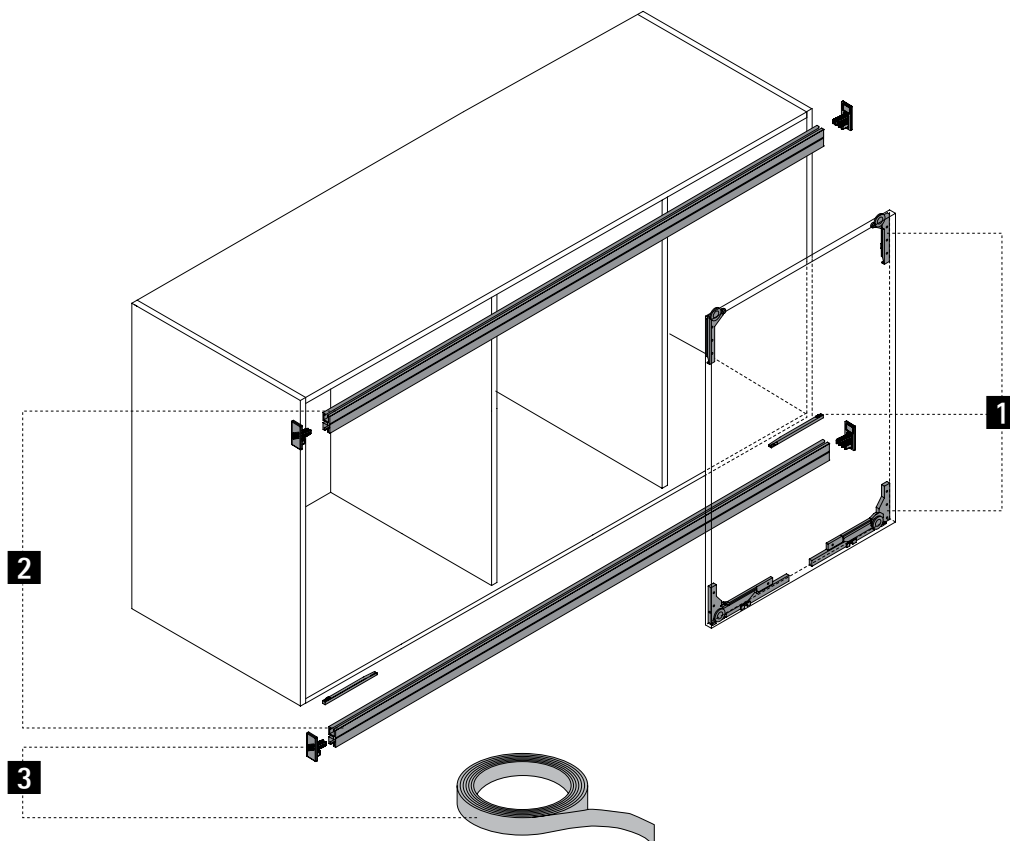


# Система фурнитуры для раздвижных дверей с накладной навеской дверей

► SlideLine M, накладная навеска дверей / с нижним ходовым элементом

► Компоненты системы

## Обзор системы



### 1 Ходовые и направляющие элементы



### 2 Комплект профилей



### 3 Декоративные комплекты для ходового профиля



### 4 Принадлежности



# Система фурнитуры для раздвижных дверей с накладной навеской дверей

## ▶ SlideLine M, накладная навеска дверей / с нижним ходовым элементом

### ▶ Компоненты системы

## 1 Ходовые и направляющие элементы

- ▶ В комплект входят все необходимые элементы для 1 раздвижной двери из дерева или алюминиевой рамы из профиля 55 мм
- ▶ Для монтажа ходовых и направляющих элементов на алюминиевую раму следует использовать подходящие саморезы по металлу

Изображение	Демпфер Silent System	Макс. вес двери, кг	Ширина двери, мм	Артикул	Кол-во
	с демпфером для закрытия, открывания и для защиты дверей от соударения	10	450	<b>9 201 921</b>	1 компл.
		30	450	<b>9 156 338</b>	1 компл.
	без демпфера	30	300	<b>9 156 339</b>	1 компл.

## 2 Комплект профилей

- ▶ В комплект входят монтажные приспособления для простой установки профиля
- ▶ При достаточной длине профиля возможна его нарезка на две части и использование в качестве верхнего и нижнего профилей
- ▶ Алюминий серебристого цвета, анодированный

Изображение	Количество профилей	Высота профиля, мм	Толщина полки, мм	Длина, мм	Артикул	Кол-во
	Комплекты профилей: 1 профиль	16	15, 16	2500	<b>9 209 223</b>	1 компл.
				4000	<b>9 209 224</b>	1 компл.
		18	18, 19	2500	<b>9 209 225</b>	1 компл.
				4000	<b>9 209 226</b>	1 компл.
		22	22	2500	<b>9 209 228</b>	1 компл.
				4000	<b>9 209 229</b>	1 компл.
25	25	2500	<b>9 209 230</b>	1 компл.		
		4000	<b>9 209 231</b>	1 компл.		
	Комплекты профилей: 2 профиля	16	15, 16	2500	<b>9 209 165</b>	1 компл.
				4000	<b>9 209 166</b>	1 компл.
		18	18, 19	2500	<b>9 209 167</b>	1 компл.
				4000	<b>9 209 218</b>	1 компл.
		22	22	2500	<b>9 209 219</b>	1 компл.
				4000	<b>9 209 220</b>	1 компл.
		25	25	2500	<b>9 209 221</b>	1 компл.
				4000	<b>9 209 222</b>	1 компл.

Рекомендации	
▶ Принадлежности	553 - 564
▶ Расчет веса двери	565 - 566
▶ Рекомендации по конструкции	567 - 569



[hettich.com/short/25630e](https://hettich.com/short/25630e)

# Система фурнитуры для раздвижных дверей с накладной навеской дверей

## ► SlideLine M, накладная навеска дверей / с нижним ходовым элементом

### ► Компоненты системы

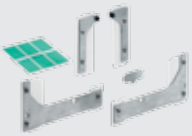
### 3 Декоративные комплекты для ходового профиля

- Декоративная самоклеящаяся лента для нанесения на лицевую поверхность ходового профиля
- В комплект входят все необходимые элементы для 1 ходового профиля
- Комплект содержит 4 концевые заглушки для варианта нарезки ходового профиля на 2 части
- Примечание: для комплекта из двух профилей необходимо заказывать 2 комплекта декоративного профиля

Изображение	Высота профиля, мм	Длина, мм	Артикул / цвет			Кол-во
			серебристый	черный	белый	
	16	2500	9 209 232	9 209 269	9 209 272	1 компл.
		4000	9 209 268	9 209 271	9 209 273	1 компл.
	18	2500	9 209 277	9 209 279	9 209 281	1 компл.
		4000	9 209 278	9 209 280	9 209 283	1 компл.
	22	2500	9 209 286	9 209 308	9 209 310	1 компл.
		4000	9 209 287	9 209 309	9 209 311	1 компл.
	25	2500	9 209 399	9 209 402	9 209 404	1 компл.
		4000	9 209 400	9 209 403	9 209 405	1 компл.

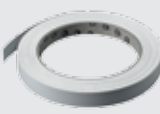
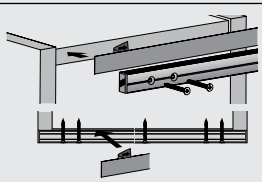
### 4 Принадлежности

#### Дополнительный комплект под приклеивание для стеклянной двери с Silent System


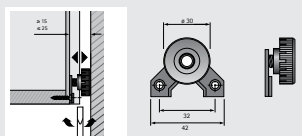
Изображение	Описание	Артикул	Кол-во
	<ul style="list-style-type: none"> <li>► В комплект входят все необходимые дополнительные компоненты для монтажа под приклеивание для одной стеклянной раздвижной двери с демпфером Silent System</li> <li>► Для применения с 2-компонентным клеем</li> <li>► Клей не входит в комплект</li> <li>► Материал монтажного адаптера: цинковый сплав</li> </ul>	9 184 566	1 компл.

#### Дистанционный профиль

- Для использования с полками, смещенных внутрь корпуса
- Предотвращает прогиб ходовых профилей
- Монтаж под приклеивание на полку между боковыми панелями
- Для компенсации расстояния между торцом полки и профилем
- Поставляется в рулонах по 15 м, простая нарезка под размер
- Толщина 1 мм, цвет: серый

Изображение	Примечание по установке	Высота профиля, мм	Толщина полки, мм	Артикул	Кол-во
		16	16 - 19	9 200 421	1 шт.
		22	22 - 25	9 200 422	1 шт.

#### Регулируемый упор

Изображение	Примечание по установке	Описание	Артикул	Кол-во
		<ul style="list-style-type: none"> <li>► Для выравнивания наклона подвесного корпуса в нижней части</li> <li>► Диапазон регулировки 15 - 25 мм</li> <li>► Самоклеящаяся основа для быстрого монтажа; возможно дополнительное крепление винтами</li> </ul>	1 996 132	1/100 шт.

#### Рекомендации

- |                               |           |
|-------------------------------|-----------|
| ► Принадлежности              | 553 - 564 |
| ► Расчет веса двери           | 565 - 566 |
| ► Рекомендации по конструкции | 567 - 569 |



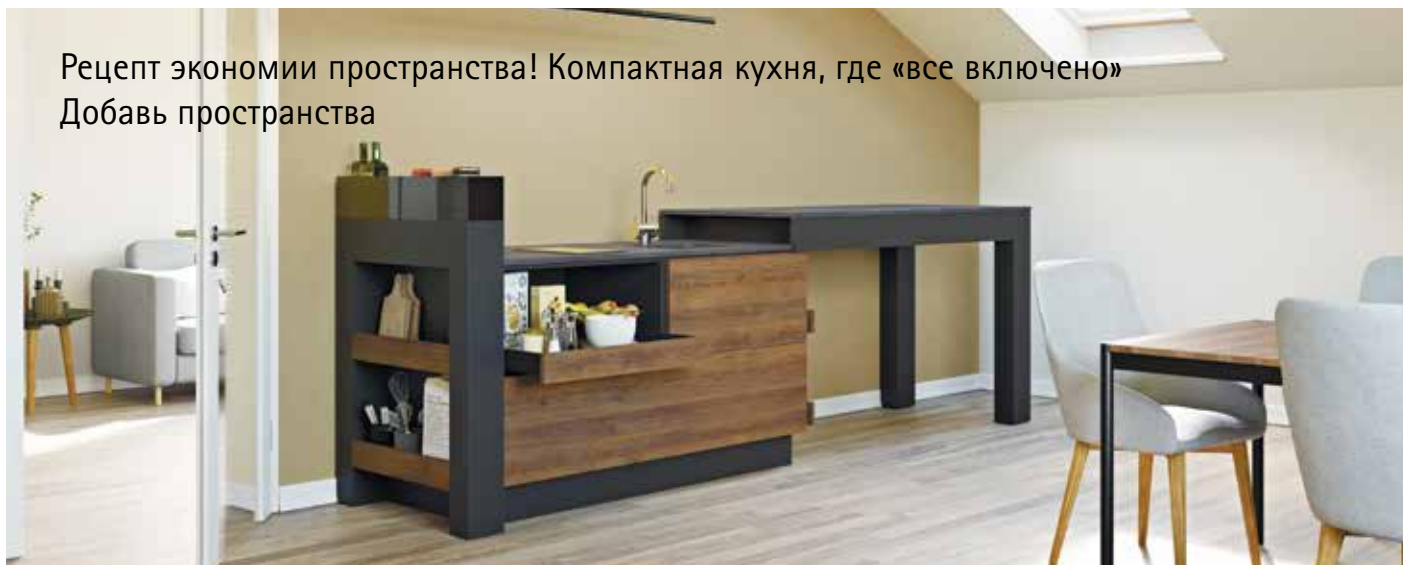
[hettich.com/short/25630e](https://hettich.com/short/25630e)



# Система фурнитуры для раздвижных дверей с накладной навеской дверей

- ▶ SlideLine M, накладная навеска дверей / с нижним ходовым элементом
- ▶ Примеры применения

Рецепт экономии пространства! Компактная кухня, где «все включено»  
Добавь пространства



## Кухонный остров с передвижной столешницей

Используемая фурнитура (длина столешницы менее 2500 мм):

Изображение	Описание	Артикул	Кол-во в проекте
	Комплект фурнитуры SlideLine M без демпфера Silent System ▶ 1 комплект фурнитуры устанавливается на стационарную часть корпуса, 1 комплект на передвижную часть	<b>9 156 339</b>	2 компл.
	Комплект профилей SlideLine M, L2500 мм, H16 мм, алюминий серебристого цвета ▶ устанавливается на передвижную часть ▶ не требует использование декоративного профиля	<b>9 209 223</b>	2 компл.
	Комплект профилей SlideLine M, L2500 мм, H18 мм, алюминий серебристого цвета ▶ устанавливается на стационарную часть корпуса ▶ высота профиля соответствует толщине стационарной столешницы	<b>9 209 225</b>	2 компл.
	Декоративный профиль гибкий SlideLine M, L2500 мм, H18 мм, под приклеивание, цвет серебристый	<b>9 209 277</b>	2 компл.
	Комплект дополнительного демпфера Silent System ▶ содержит 1 демпфер и 1 активатор демпфера ▶ для плавного закрывания передвижной части необходимо 2 комплекта демпфера ▶ для плавного открывания передвижной части необходимо 2 комплекта демпфера (опционально)	<b>9 203 537</b>	2 компл.
	Роликовая опора регулируемая по высоте, H102-122 мм, D60 мм ▶ безступенчатая регулировка +20 мм ▶ нагрузочная способность 45 кг ▶ корпус пластик, ролик термопластичная резина (для твердого пола)	<b>9 221 183</b>	2 компл.




Больше идей для проектирования мебели с фурнитурой Hettich, спецификации на фурнитуру и мебельные детали, чертежи, изображения в высоком разрешении и видеоматериалы доступны на нашем сайте



[hettich.com/short/5e3836](https://hettich.com/short/5e3836)



# Системы фурнитуры для раздвижных дверей с вкладной навеской дверей

## ► Обзор ассортимента / Сравнение технических характеристик

	SlideLine M, вкладная навеска	SlideLine 55 Plus	SlideLine 56
			
Страница	486 - 487	492 - 493	502 - 503
Описание	Система фурнитуры для раздвижных дверей с нижним ходовым элементом, одно или двухдорожечная	Система фурнитуры для раздвижных дверей с нижним ходовым элементом, двухдорожечная	Система фурнитуры для раздвижных дверей с нижним ходовым элементом, двухдорожечная
Количество дорожек	1/2	2	2
Движение двери	Горизонтально	Горизонтально	Горизонтально
Положение дверей	Вкладная навеска	Накладная и вкладная навеска	Вкладная навеска
Вес двери	макс. 30 кг	макс. 15 кг с пластиковым профилем	макс. 40 кг
Материал двери	Дерево	Дерево	Дерево
Ширина двери, мм	300 - 1800 мм	400 - 2000 мм	500 - 1000 мм
Высота двери, мм	Макс. 2000 мм	700 - 1500 мм	700 - 2000 мм
Демпфер Silent System	Демпфер для закрывания, Демпфер для открывания, Демпфер для защиты дверей от соударения	Демпфер для закрывания, Демпфер для открывания	Демпфер для закрывания

# Системы фурнитуры для раздвижных дверей с вкладной навеской дверей

## ► Обзор ассортимента / Сравнение технических характеристик

SysLine S	TopLine 27
	
508 - 509	516 - 517
Система фурнитуры для раздвижных дверей с верхним ходовым элементом для шкафов с 1 или 2 дверями	Система фурнитуры для раздвижных дверей с верхним ходовым элементом для шкафов с 1, 2 или 3 дверями
1 / 2	2
Горизонтально	Горизонтально
Вкладная навеска	Вкладная навеска
макс. 15 кг	макс. 25 кг
Дерево / алюминий	Дерево
400 - 1000 мм	500 - 1750 мм
Макс. 1500 мм	Макс. 2000 мм
Демпфер для закрывания, Демпфер для открывания	Демпфер для закрывания

# Система фурнитуры для раздвижных дверей с вкладной навеской дверей

## ► SlideLine M / с нижним ходовым элементом



### Одна система, множество применений

SlideLine M превращает в легкую детскую игру проектирование и сборку шкафов с 2 или 3 дверями. Благодаря лаконичному дизайну и универсальной конструкции система для раздвижных дверей SlideLine M идеально подходит для мебели в офис или детской комнаты, стеллажей, подвесных шкафов на кухне и в ванной комнате.

Деревянные двери открываются и закрываются мягко и бесшумно благодаря встроенному демпферу Silent System, который эффективно смягчает движение и защищает створки от соударения. Ходовые профили могут быть установлены на различные конструкции корпусов и материалы поверхностей.



**Дизайн в движении:**  
SlideLine M - множество вариантов современного дизайна на кухне.



**Никаких рисков защемления маленьких ножек:**  
SlideLine M обеспечивает надежность и безопасность.



**Протестированная и проверенная временем система:**  
Использование стандартных комплектов фурнитуры SlideLine M.



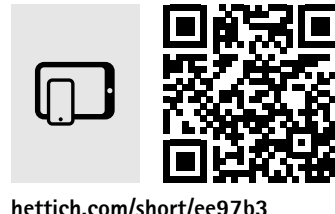
**Варианты монтажа:** Ходовые и направляющие профили могут быть под прикручивание, под приклеивание или под запрессовку.



**Один профиль, две дорожки:**  
Невероятно широкая область применения благодаря SlideLine M с двухдорожечным профилем.



**Быстрый монтаж без инструмента:**  
Удобный и легкий монтаж SlideLine M.

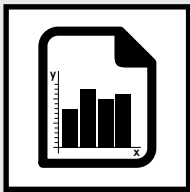


[hettich.com/short/ee97b3](https://hettich.com/short/ee97b3)

**Дополнительная информация:**  
Узнать больше о продукте вы можете на нашем сайте.

# Система фурнитуры для раздвижных дверей с вкладной навеской дверей

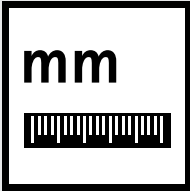
- ▶ SlideLine M / с нижним ходовым элементом
- ▶ Обзор



## Техническая характеристика

488

- ▶ Принцип работы
- ▶ Общая информация
- ▶ Размеры дверей



## Монтажная информация

489



## Компоненты системы

490 – 491



## Принадлежности

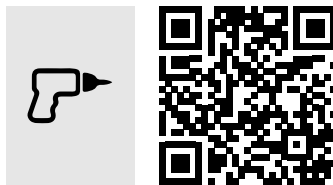
553 – 564



## Техническая информация

- ▶ Рекомендации по конструкции шкафов
- ▶ Критерии качества

567 – 569  
570



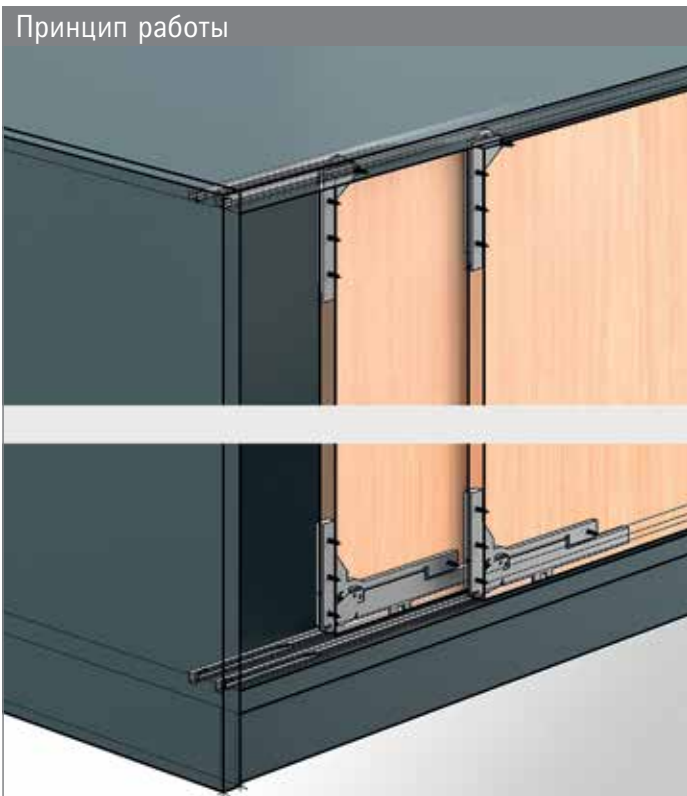
## Hettich Technical Assistant

- ▶ Монтаж
- ▶ Регулировка
- ▶ Сервис

[hettich.com/short/3ebda5](https://hettich.com/short/3ebda5)

# Система фурнитуры для раздвижных дверей с вкладной навесной дверей

- ▶ SlideLine M / с нижним ходовым элементом
- ▶ Техническая характеристика



### Общая информация

### Размеры дверей

TB	300	400	500	600	700	800	900	1000	... 1800
TH ≤	600	800	1000	1200	1400	1600	1800	2000	... 2000

hettich.com/short/8681f2

### Количество и положение дверей

### Регулировка по высоте

± 2

### Материал двери

16 - 25 мм

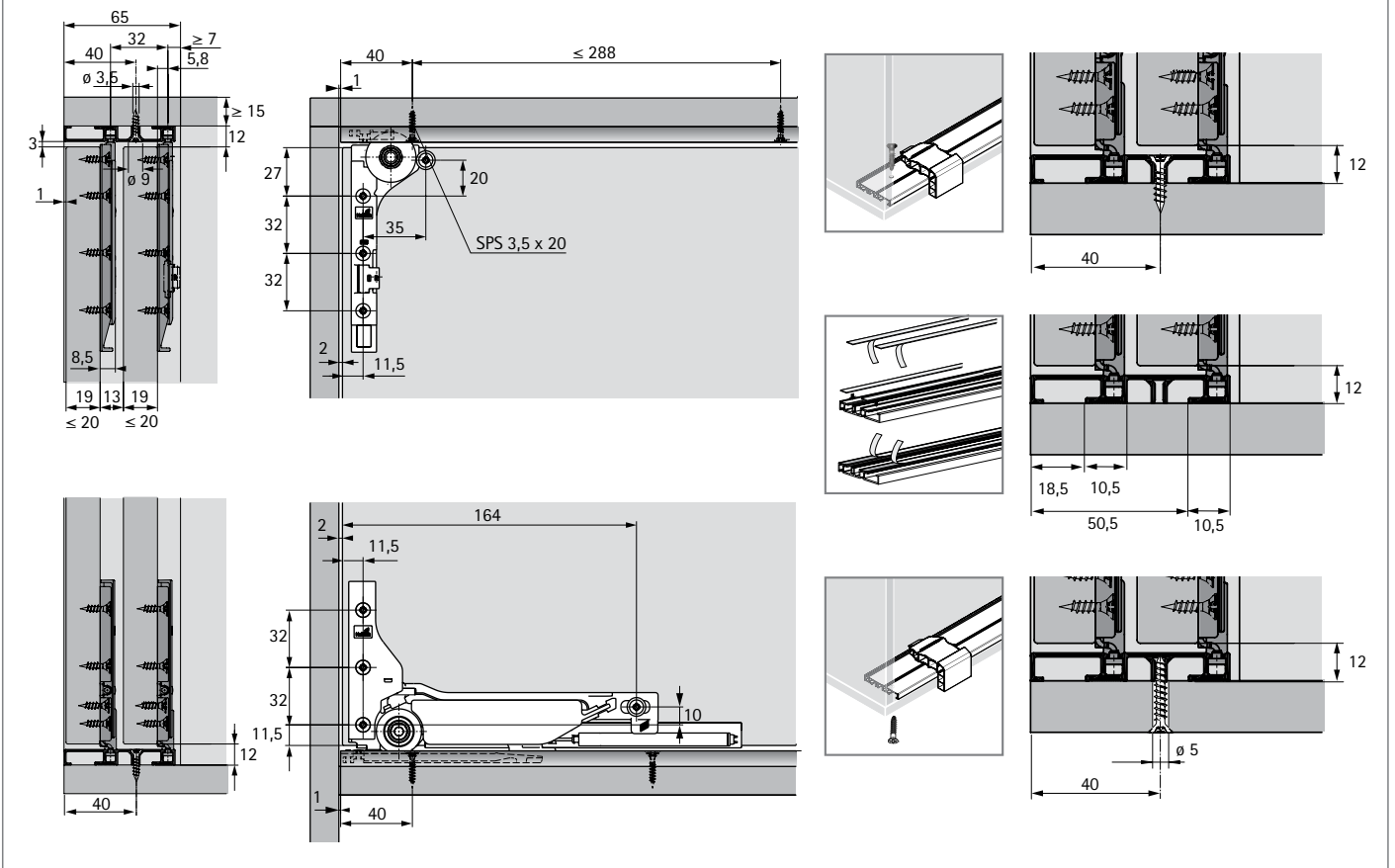
### Демпфер Silent System

	1 дверь	2 двери	3 двери	
Демпфер для закрывания				
Демпфер для открывания				
Демпфер для защиты дверей от соударения				

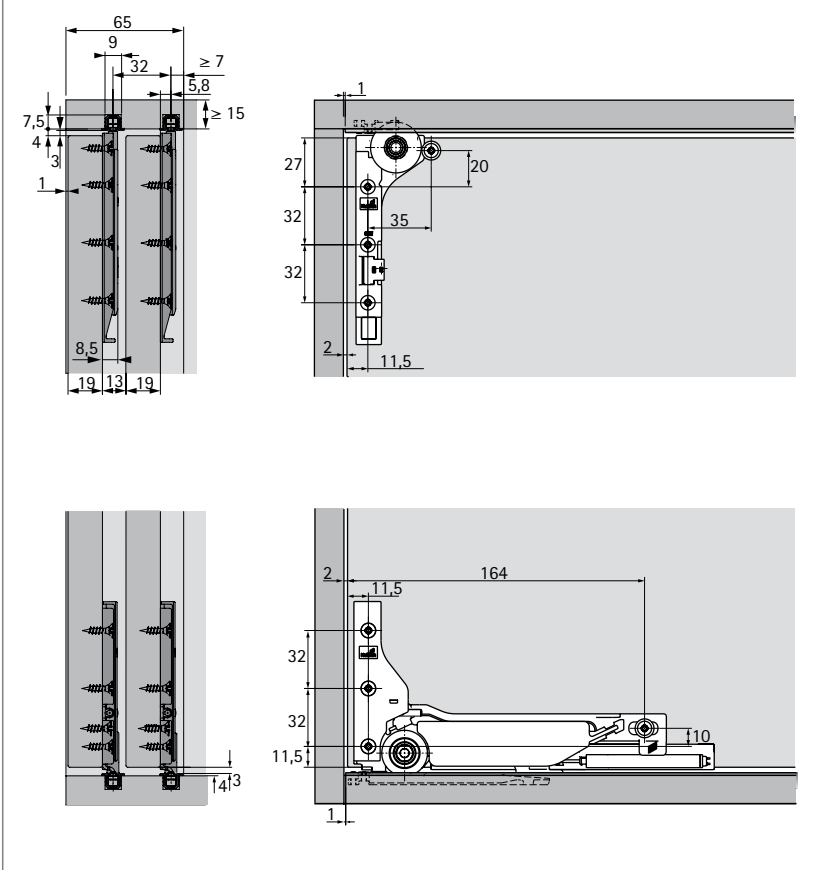
# Система фурнитуры для раздвижных дверей с вкладной навеской дверей

- ▶ SlideLine M / с нижним ходовым элементом
- ▶ Монтажная информация

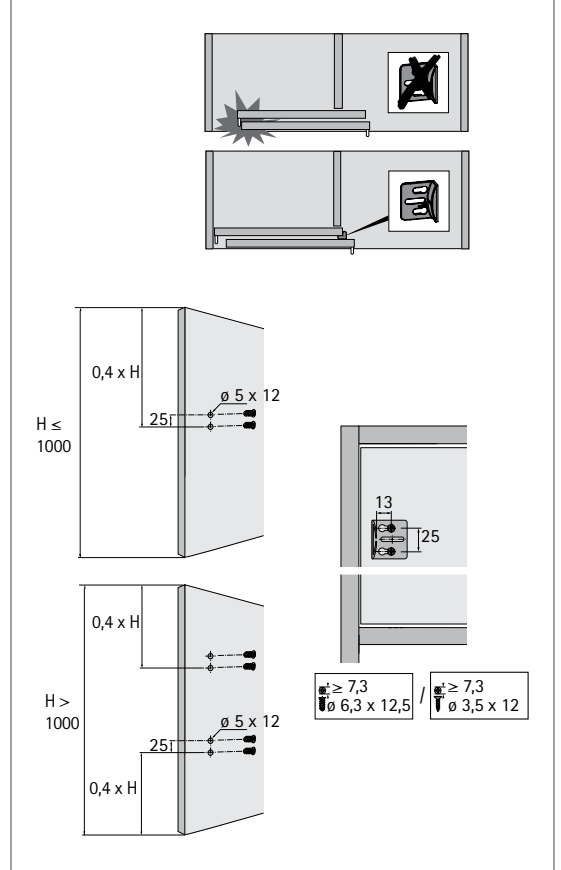
## Монтаж двухдорожечного ходового профиля под прикручивание / приклеивание



## Монтаж однодорожечного ходового профиля под запрессовку



## Монтаж междверного упора

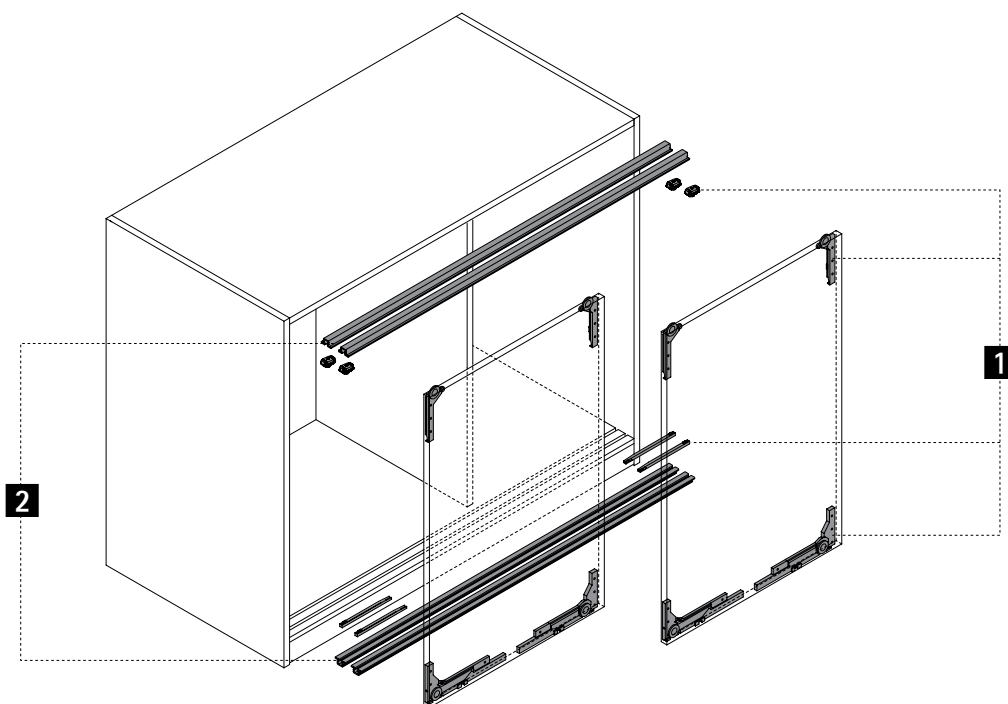


# Система фурнитуры для раздвижных дверей с вкладной навеской дверей

▶ SlideLine M, вкладная навеска дверей / с нижним ходовым элементом

▶ Компоненты системы

## Обзор системы



### 1 Ходовые и направляющие элементы



### 2 Комплект профилей





# Система фурнитуры для раздвижных дверей с вкладной навеской дверей

## ► SlideLine M, вкладная навеска дверей / с нижним ходовым элементом

### ► Компоненты системы

#### 1 Ходовые и направляющие элементы

- В комплект входят все необходимые элементы для 1 раздвижной двери из дерева или алюминиевой рамы из профиля 55 мм
- Для монтажа ходовых и направляющих элементов на алюминиевую раму следует использовать подходящие саморезы по металлу

Изображение	Демпфер Silent System	Макс. вес двери, кг	Ширина двери, мм	Артикул	Кол-во
	с демпфером для закрытия, открывания и для защиты дверей от соударения	10	450	<b>9 201 921</b>	1 компл.
		30	450	<b>9 156 338</b>	1 компл.
	без демпфера	30	300	<b>9 156 339</b>	1 компл.

#### 2 Комплект профилей

- В комплект входят все необходимые компоненты профиля для 2 или 3-дверного шкафа
- Алюминий серебристого цвета, анодированный

Изображение	Описание	Длина, мм	Артикул	Кол-во
	► двухдорожечный ходовой профиль без отверстий под прикручивание, для крепления в специальный паз или под приклеивание с помощью клейкой ленты	2500	<b>9 227 245</b>	1 компл.
	► одноканальный ходовой профиль под запрессовку	2500	<b>9 227 246</b>	1 компл.
	► двухдорожечный ходовой профиль без отверстий под прикручивание, для крепления в специальный паз или под приклеивание с помощью клейкой ленты	4000	<b>9 236 576</b>	1/100 шт.
	► одноканальный ходовой профиль под запрессовку	4000	<b>9 239 329</b>	1/100 шт.

Рекомендации	
► Принадлежности	553 - 564
► Расчет веса двери	565 - 566
► Рекомендации по конструкции	567 - 569



[hettich.com/short/438c73](https://hettich.com/short/438c73)



### Привлекательный офис

Система SlideLine 55 Plus объединяет в себе максимальный комфорт, стильный дизайн и экономичность. SlideLine 55 Plus обеспечивает плавное, бесшумное скольжение дверей, для максимального комфорта воз-

можна установка демпфера Silent System. Точная регулировка без инструментов. В сочетании с накладными дверями эта фурнитура позволяет создавать стильную мебель с индивидуальным характером.



**Эффективность:** широко открывающиеся раздвижные двери позволяют эффективно использовать внутреннее пространство шкафа.



**Скрытый монтаж:** отсутствие потери места для хранения благодаря встроенному демпферу Silent System.



**Универсальность:** лаконичный дизайн с возможностью применения вкладных и накладных фасадов.



**Эффективное использование пространства:** раздвижные двери создают большую свободу движения на рабочем месте.



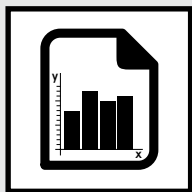
[hettich.com/short/bb4a22](https://hettich.com/short/bb4a22)

**Дополнительная информация:**  
Узнать больше о продукте вы можете на нашем сайте.

# Система фурнитуры для раздвижных дверей с накладной и вкладной навеской дверей

▶ SlideLine 55 Plus / с нижним ходовым элементом

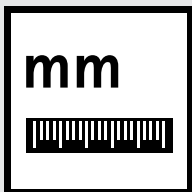
▶ Обзор



## Техническая характеристика

494

- ▶ Принцип работы
- ▶ Общая информация
- ▶ Размеры дверей



## Монтажная информация

495 - 497



## Компоненты системы

498 - 501



## Принадлежности

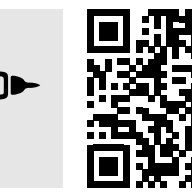
553 - 564



## Техническая информация

- ▶ Рекомендации по конструкции шкафов
- ▶ Критерии качества

567 - 569  
570



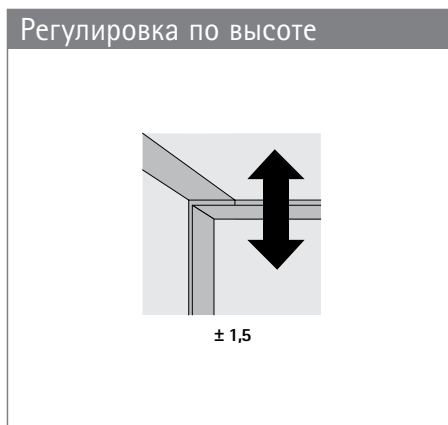
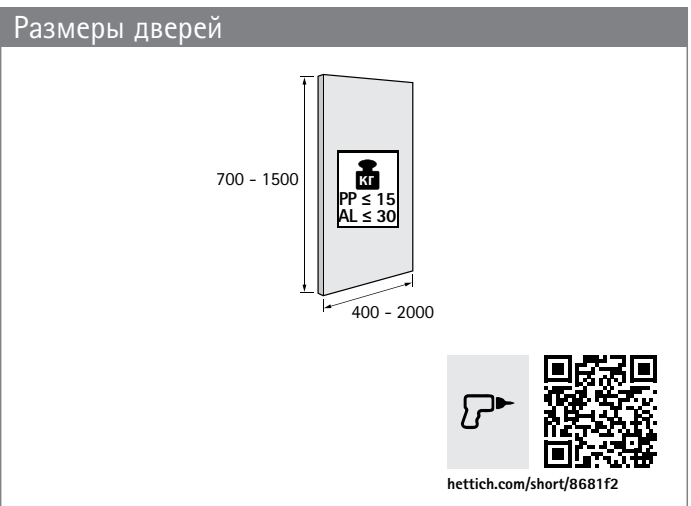
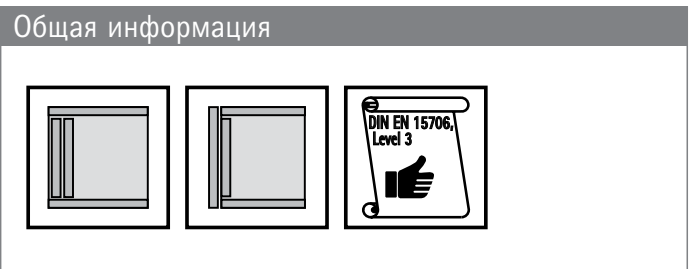
## Hettich Technical Assistant

- ▶ Монтаж
- ▶ Регулировка
- ▶ Сервис

[hettich.com/short/1c0861](https://hettich.com/short/1c0861)

# Система фурнитуры для раздвижных дверей с накладной и вкладной навеской дверей

- ▶ SlideLine 55 Plus / с нижним ходовым элементом
- ▶ Техническая характеристика



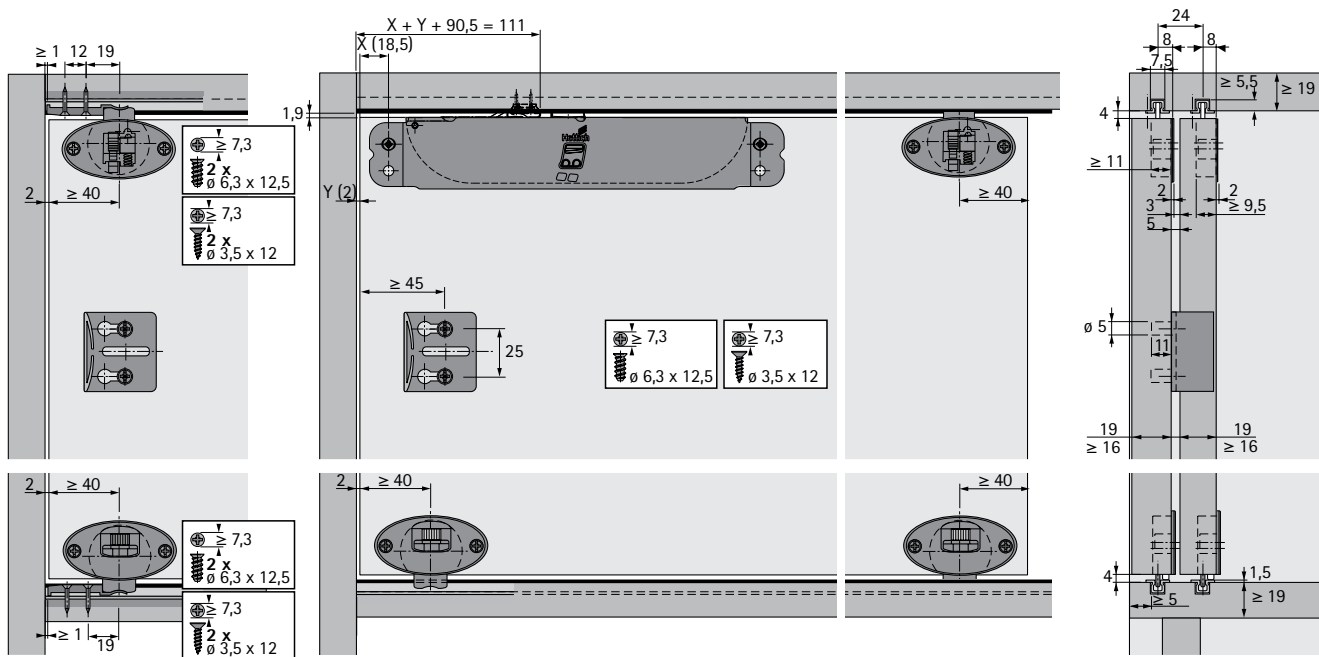
### Демпфер Silent System

	1 дверь	2 двери		
Демпфер для закрывания				
Демпфер для открывания				

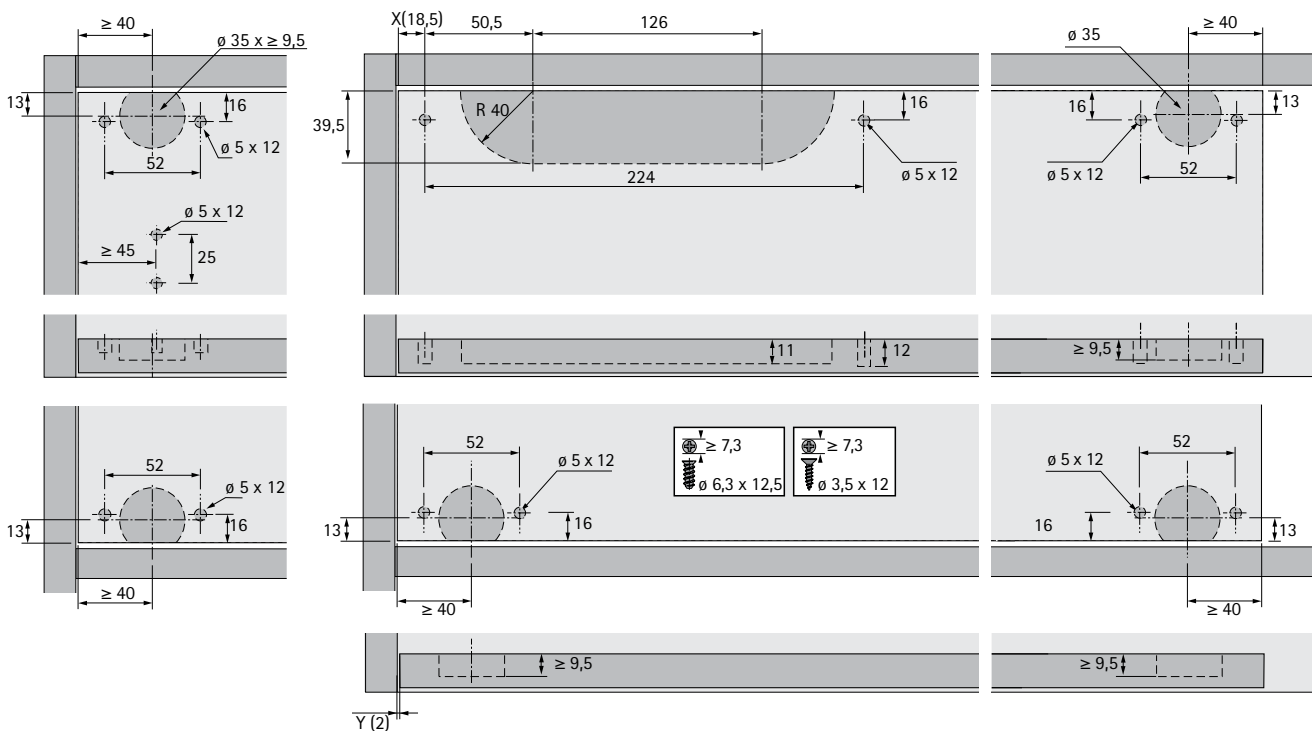
# Система фурнитуры для раздвижных дверей с накладной и вкладной навеской дверей

- ▶ SlideLine 55 Plus / с нижним ходовым элементом
- ▶ Монтажная информация

## Монтажные размеры для вкладных дверей



## Карта сверления для вкладных дверей



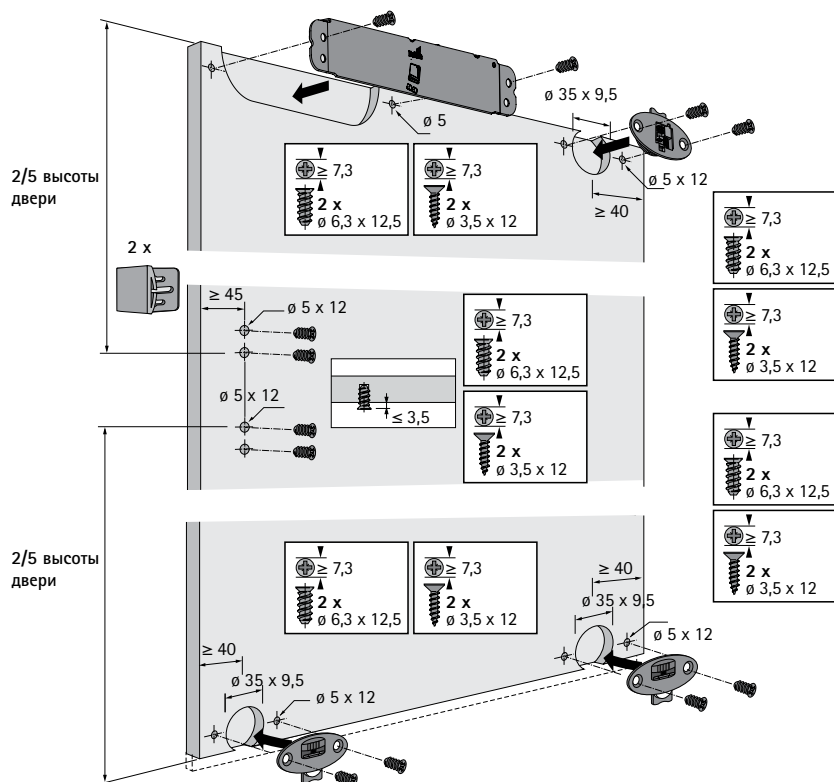


# Система фурнитуры для раздвижных дверей с накладной и вкладной навеской дверей

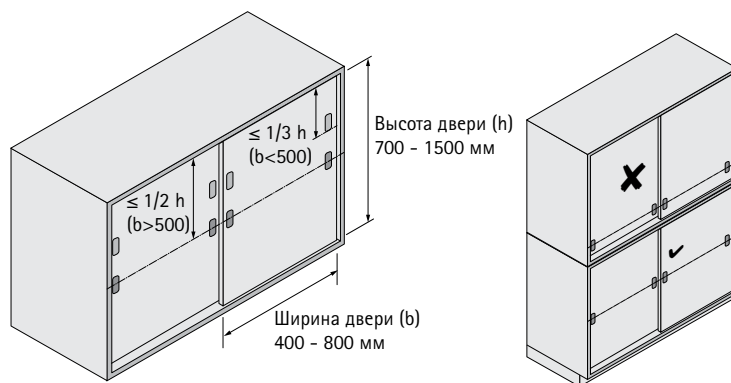
► SlideLine 55 Plus / с нижним ходовым элементом

► Монтажная информация

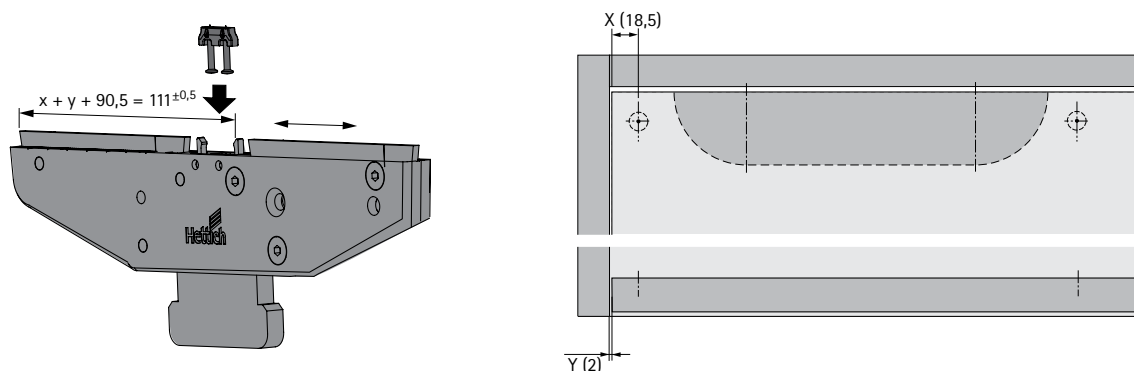
## Монтаж ходовых и направляющих элементов с демпфером Silent System под прикручивание



## Монтаж ручек



## Монтаж активатора для демпфера Silent System

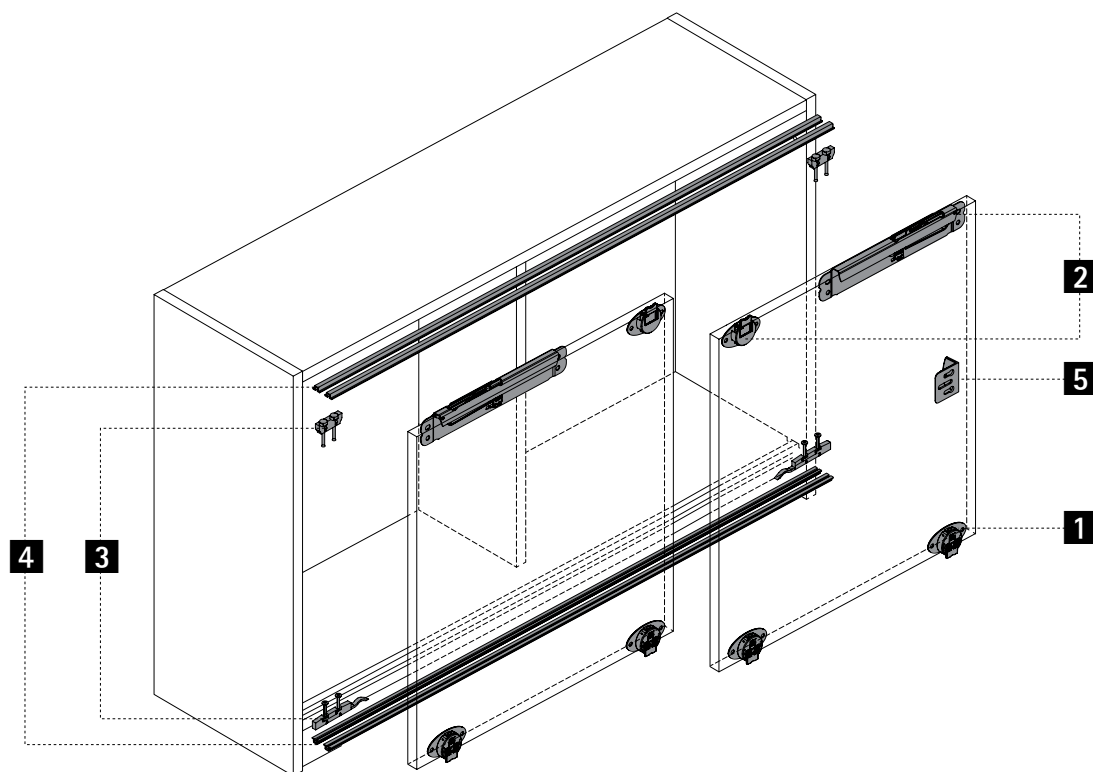


# Система фурнитуры для раздвижных дверей с накладной и вкладной навеской дверей

► SlideLine 55 Plus / с нижним ходовым элементом

► Компоненты системы

## Обзор системы



### 1 Ходовые элементы



### 2 Направляющие элементы и демпфер Silent System



### 3 Активатор для демпфера Silent System и концевой упор



### 4 Ходовые и направляющие профили



### 5 Принадлежности







# Система фурнитуры для раздвижных дверей с накладной и вкладной навеской дверей

- ▶ SlideLine 55 Plus / с нижним ходовым элементом
- ▶ Компоненты системы

## 1 Ходовые элементы



- ▶ Необходимо 2 ходовых элемента на 1 дверь
- ▶ Монтаж под прикручивание
- ▶ Регулировка по высоте ходовых элементов без инструмента +/- 1,5 мм

Изображение	Положение дверей	Артикул	Кол-во
	вкладная навеска (применяется для шкафов с вкладной конструкцией дверей)	9 103 717	1/400 шт.
	накладная навеска (применяется для шкафов с накладной конструкцией дверей с четвертью)	9 105 267	1/400 шт.

## 2 Направляющие элементы и демпфер Silent System



### Направляющие элементы

- ▶ Монтаж под прикручивание

Изображение	Положение дверей	Артикул	Кол-во
	вкладная навеска (применяется для шкафов с вкладной конструкцией дверей)	9 103 718	1/400 шт.
	накладная навеска (применяется для шкафов с накладной конструкцией дверей с четвертью)	9 105 266	1/400 шт.

### Демпфер Silent System

- ▶ Демпфер Silent System применяется вместо соответствующего направляющего элемента
- ▶ Для демпфирования 1 двери на открывание и закрывание необходимы левый и правый демпфер Silent System
- ▶ Для демпфирования 1 двери на закрывание необходим правый или левый демпфер Silent System, в зависимости от стороны закрывания
- ▶ Для монтажа под прикручивание

Изображение	Положение дверей	Артикул / позиция монтажа		Кол-во
		Слева	Справа	
	вкладная навеска (применяется для шкафов с вкладной конструкцией дверей)	9 119 584	9 119 585	1/30 шт.
	накладная навеска (применяется для шкафов с накладной конструкцией дверей с четвертью)	9 119 587	9 119 586	1/30 шт.

### Рекомендации

- ▶ Принадлежности 553 - 564
- ▶ Расчет веса двери 565 - 566
- ▶ Рекомендации по конструкции 567 - 569



[hettich.com/short/3fd13d](https://hettich.com/short/3fd13d)

# Система фурнитуры для раздвижных дверей с накладной и вкладной навеской дверей

## ▶ SlideLine 55 Plus / с нижним ходовым элементом

### ▶ Компоненты системы

### 3 Активатор для демпфера Silent System и концевой упор

#### Активатор для демпфера Silent System

Изображение	Описание	Артикул	Кол-во
	<ul style="list-style-type: none"> <li>▶ Может использоваться для левой и правой двери</li> <li>▶ Необходимо использовать 1 активатор для 1 демпфера Silent System</li> <li>▶ Монтаж с помощью предустановленных фиксирующих элементов</li> <li>▶ Пластик серого цвета</li> </ul>	9 118 477	1/300 шт.

#### Концевой упор

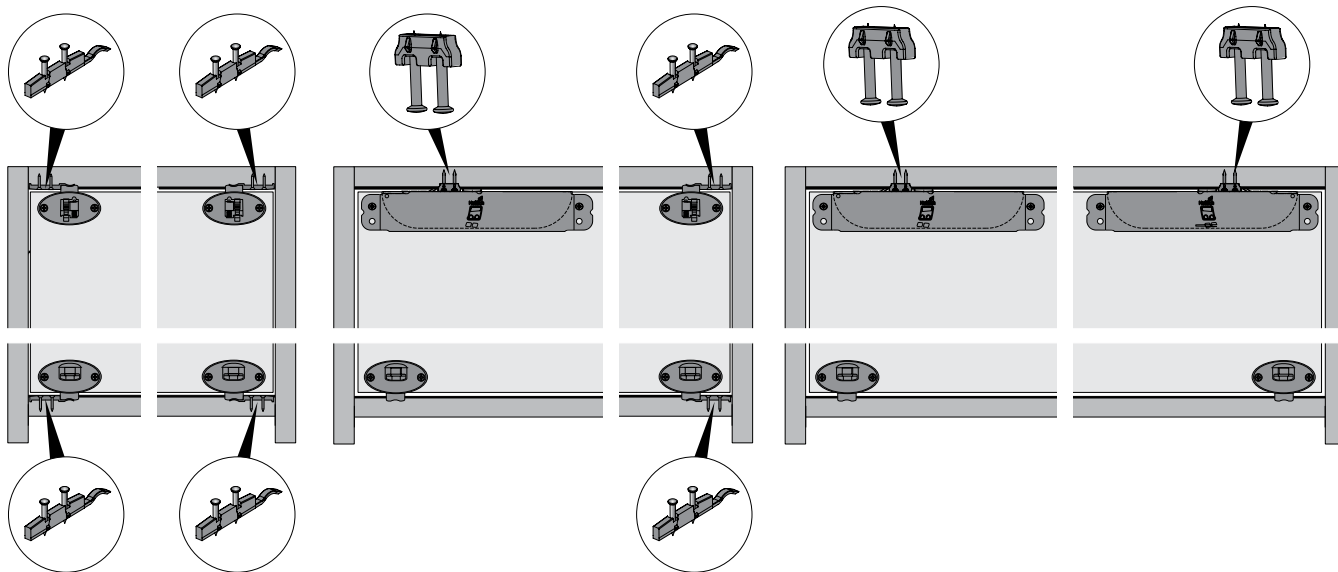
Изображение	Описание	Артикул	Кол-во
	<ul style="list-style-type: none"> <li>▶ Может использоваться для левой и правой двери</li> <li>▶ Необходимо использовать 4 концевых упора на 1 дверь</li> <li>▶ При использовании демпфера Silent System концевой упор не требуется</li> <li>▶ Монтаж с помощью предустановленных фиксирующих элементов</li> <li>▶ Пластик серого цвета</li> </ul>	9 105 438	1/400 шт.

#### Информация для заказа активатора демпфера Silent System и концевой упора

Одна раздвижная дверь без демпфера Silent System

Одна раздвижная дверь с демпфером на закрытие

Одна раздвижная дверь с демпфером на закрытие и открывание



### 4 Ходовые и направляющие профили

- ▶ Для 2-дверного шкафа требуется 4 профиля
- ▶ Для профиля из пластика макс. вес двери 15 кг.


Изображение	Материал	Цвет	Длина, мм	Артикул	Кол-во	
	Пластик	коричневый	2000	1 013 474	1/250 шт.	
			2500	1 015 945	1/250 шт.	
		белый	4000	0 025 120	1/30 шт.	
			бежевый	4000	0 025 660	1/30 шт.
				серый	4000	0 061 546
			черный		4000	0 066 900

# Система фурнитуры для раздвижных дверей с накладной и вкладной навеской дверей


- ▶ SlideLine 55 Plus / с нижним ходовым элементом
- ▶ Компоненты системы

## 5 Принадлежности

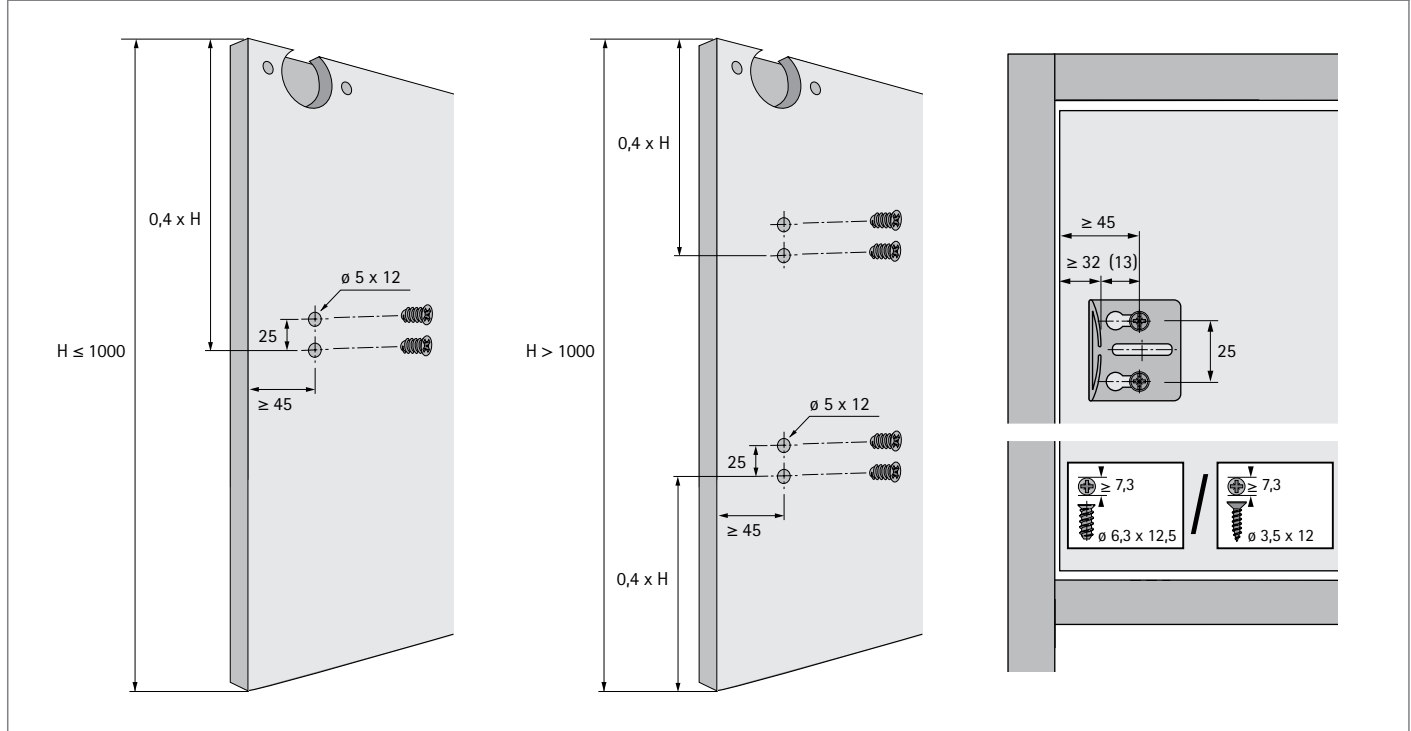
### Монтажное приспособление

Изображение	Описание	Артикул	Кол-во
	▶ Для монтажа активатора демпфера Silent System в направляющий профиль	<b>9 136 109</b>	1 шт.

### Междверный упор под прикручивание

Изображение	Описание	Артикул	Кол-во
	<ul style="list-style-type: none"> <li>▶ Для 2-дверного шкафа с высотой двери &lt; 1 000 мм необходим 1 междверный упор</li> <li>▶ Для 2-дверного шкафа с высотой двери &gt; 1000 мм необходимы 2 междверных упора</li> <li>▶ Пластик серого цвета</li> </ul>	<b>9 102 993</b>	1/500 шт.

### Установка междверного упора



Рекомендации	
▶ Принадлежности	553 - 564
▶ Расчет веса двери	565 - 566
▶ Рекомендации по конструкции	567 - 569



[hettich.com/short/3fd13d](https://hettich.com/short/3fd13d)

# Система фурнитуры для раздвижных дверей с вкладной навеской дверей

► SlideLine 56 / с нижним ходовым элементом



## Большие возможности

Универсальность в использовании. Несложная технология. SlideLine 56 – это система фурнитуры для раздвижных дверей с нижним ходовым элементом, которая предоставляет много возможностей при проектировании мебели. Система рассчитана для дверей высотой

до 2000 мм и весом до 40 кг, отличное решение не только для комодов, но и для небольших платяных шкафов. Невероятная простота монтажа: в верхней панели и в днище шкафа фрезерируются по два паза, в которые запрессовываются ходовые и направляющие профили. Готово!



**Быстрый монтаж:** Нарезанные в размер профили запрессовываются в два идентично фрезерованных паза в верхней и нижней панелях.



**Простая установка:** Ходовые элементы устанавливаются в отверстие под чашку при помощи шурупов.



**Надежность во всем:** Удобный монтаж двери на нижний ходовой профиль.



**Проще не бывает:** Выдвинуть направляющий элемент вверх, зафиксировать в направляющем профиле: готово!

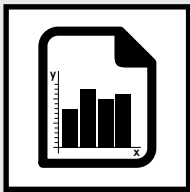


[hettich.com/short/dfdf13](https://hettich.com/short/dfdf13)

**Дополнительная информация:**  
Узнать больше о продукте вы можете на нашем сайте.

# Система фурнитуры для раздвижных дверей с вкладной навеской дверей

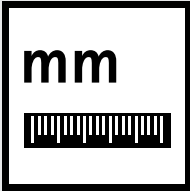
- ▶ SlideLine 56 / с нижним ходовым элементом
- ▶ Обзор



## Техническая характеристика

504

- ▶ Принцип работы
- ▶ Общая информация
- ▶ Размеры дверей



## Монтажная информация

505



## Компоненты системы

506 – 507



## Принадлежности

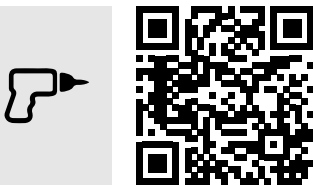
553 – 564



## Техническая информация

- ▶ Рекомендации по конструкции шкафов
- ▶ Критерии качества

567 – 569  
570



## Hettich Technical Assistant

- ▶ Монтаж
- ▶ Регулировка
- ▶ Сервис

[hettich.com/short/93b60f](https://hettich.com/short/93b60f)

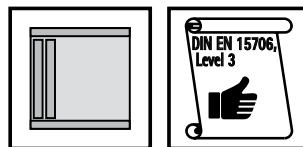
# Система фурнитуры для раздвижных дверей с вкладной навесной дверей

- ▶ SlideLine 56 / с нижним ходовым элементом
- ▶ Техническая характеристика

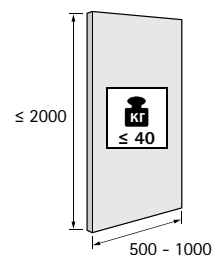
## Принцип работы



## Общая информация

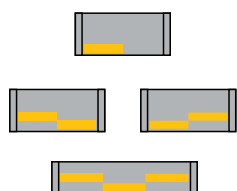


## Размеры дверей

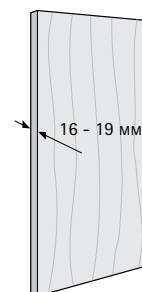


[hettich.com/short/8681f2](https://hettich.com/short/8681f2)

## Количество и положение дверей



## Материал двери



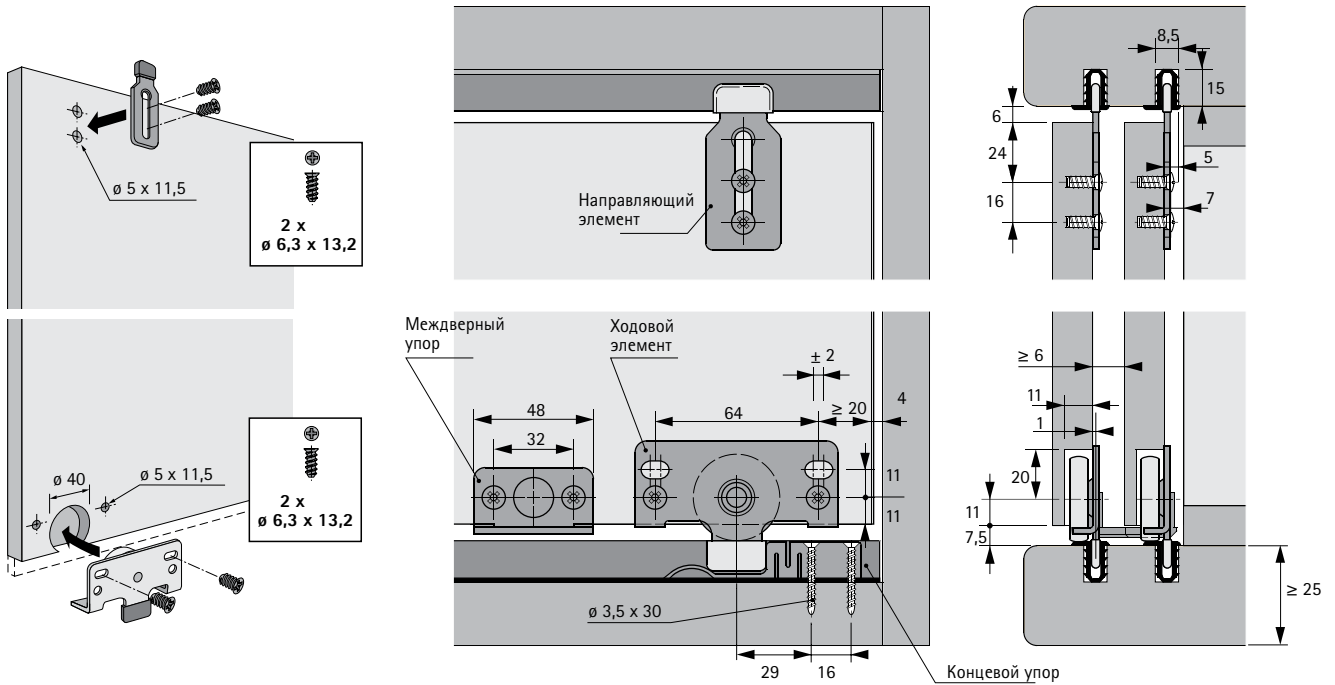
## Демпфер Silent System

	1 дверь	2 двери		
Демпфер для закрывания				

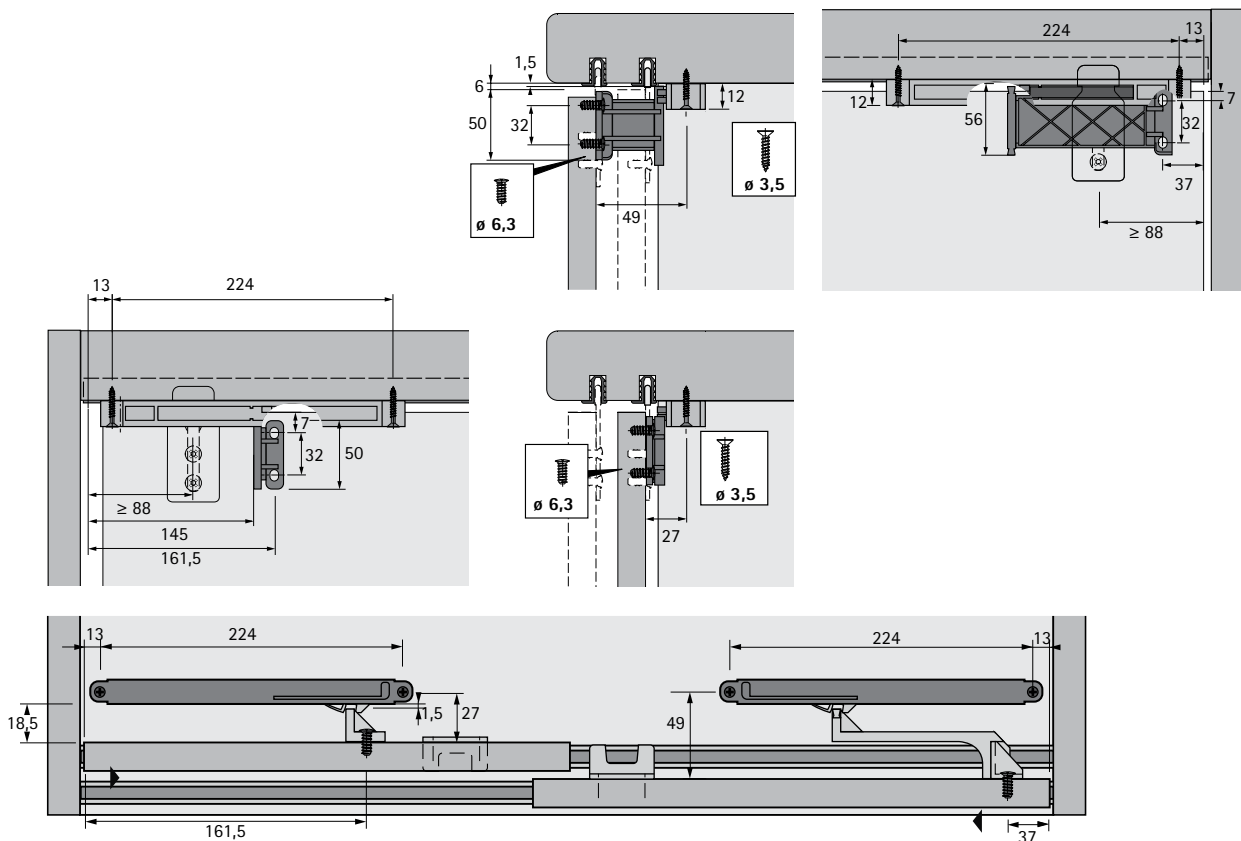
# Система фурнитуры для раздвижных дверей с вкладной навесной дверей

- ▶ SlideLine 56 / с нижним ходовым элементом
- ▶ Монтажная информация

## Монтажные размеры



## Монтажные размеры для демпфера Silent System

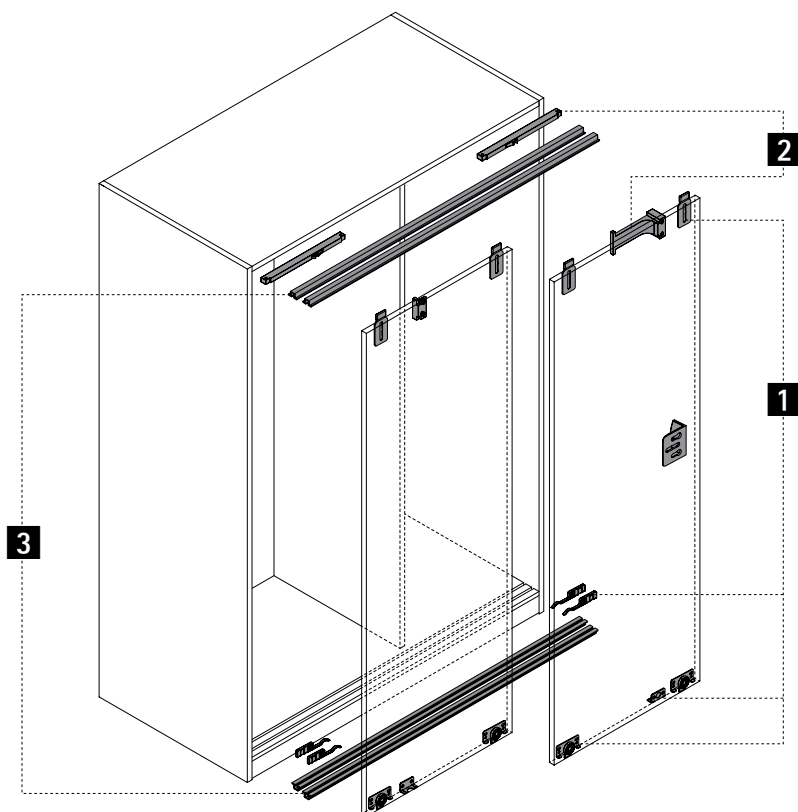


# Система фурнитуры для раздвижных дверей с вкладной навеской дверей

► SlideLine 56 / с нижним ходовым элементом

► Компоненты системы

## Обзор системы



1 Ходовые и направляющие элементы



2 Демпфер Silent System



3 Ходовые и направляющие профили






# Система фурнитуры для раздвижных дверей с вкладной навеской дверей


- ▶ SlideLine 56 / с нижним ходовым элементом
- ▶ Компоненты системы

## 1 Ходовые и направляющие элементы


### Ходовой элемент

Изображение	Описание	Артикул	Кол-во
	<ul style="list-style-type: none"><li>▶ Для каждой двери необходимо 2 ходовых элемента</li><li>▶ Ходовой ролик с шарикоподшипником</li><li>▶ Сталь оцинкованная</li><li>▶ Направляющий элемент из пластика</li></ul>	1 008 731	1/500 шт.


### Направляющий элемент

Изображение	Описание	Артикул	Кол-во
	<ul style="list-style-type: none"><li>▶ Для каждой двери необходимо 2 направляющих элемента</li><li>▶ Сталь оцинкованная</li><li>▶ Направляющий элемент из пластика</li></ul>	1 008 732	1/500 шт.


### Концевой упор

Изображение	Описание	Артикул	Кол-во
	<ul style="list-style-type: none"><li>▶ Для 2 и 3 дверных шкафов требуется 2 упора</li><li>▶ Для левой и правой двери</li><li>▶ Пластик серого цвета</li></ul>	1 008 824	1/500 шт.

### Междверный упор

Изображение	Описание	Артикул	Кол-во
	<ul style="list-style-type: none"><li>▶ Для 2-дверного шкафа требуется 2 междверных упора</li><li>▶ Для 3-дверного шкафа требуется 3 междверных упора</li><li>▶ Пластик коричневого цвета</li></ul>	1 008 730	1/500 шт.

## 2 Демпфер Silent System для плавного закрывания

Изображение	Описание	Артикул	Кол-во
	<ul style="list-style-type: none"><li>▶ В комплект входят все необходимые элементы для демпфирования на закрывание 2-дверного шкафа</li><li>▶ Макс. вес двери 20 кг</li></ul>	9 079 731	1 компл.

## 3 Ходовые и направляющие профили

- ▶ Для 2-дверного шкафа требуется 4 профиля
- ▶ Алюминий без покрытия

Изображение	Длина, мм	Артикул	Кол-во
	3000	1 015 024	1/100 шт.



[hettich.com/short/79789e](https://hettich.com/short/79789e)

# Система фурнитуры для раздвижных дверей с вкладной навеской дверей

## ► SysLine S / с верхним ходовым элементом



### Замечательное решение для хранения

Вы предъявляете высокие требования к функциональности и качеству? Тогда система фурнитуры для раздвижных дверей SysLine S станет идеальным решением. Она позволяет открывать раздвижные двери весом до 15 кг легким касанием и оптимально задействовать свободное

пространство. Дополнительный уровень комфорта обеспечивает демпфер Silent System: высококачественное решение, полностью скрытое от глаз. Самый изысканный дизайн. Системе не нужен нижний профиль, что обеспечивает аккуратный внешний вид и удобный доступ к содержимому шкафа.



**Больше тишины в помещении:** дополнительный демпфер Silent System для открывания и закрывания.



**Стильный дизайн и комфорт:** системе не нужен нижний профиль, что обеспечивает аккуратный внешний вид и удобный доступ к содержимому шкафа.



**Почти незаметны:** ходовой профиль встраивается в верхнюю панель.



**Экономия времени:** быстрый монтаж и регулировка двери по высоте без инструмента.



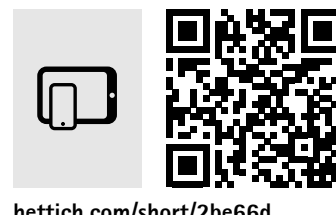
**Работать эффективнее:** раздвижные двери обеспечивают больше свободного пространства на рабочем месте.



**Оптимальное использование места для хранения:** SysLine S открывает двери без ограничения хода.



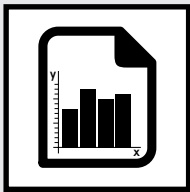
**Меньше затрат на логистику благодаря единой толщине панелей:** возможно использование верхних панелей толщиной от 16 мм.



[hettich.com/short/2be66d](https://hettich.com/short/2be66d)  
**Дополнительная информация:** Узнать больше о продукте вы можете на нашем сайте.

# Система фурнитуры для раздвижных дверей с вкладной навеской дверей

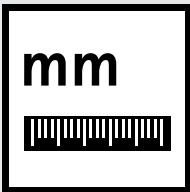
- ▶ SysLine S / с верхним ходовым элементом
- ▶ Обзор



## Техническая характеристика

510

- ▶ Принцип работы
- ▶ Общая информация
- ▶ Размеры дверей



## Монтажная информация

511 - 513



## Компоненты системы

514 - 515



## Принадлежности

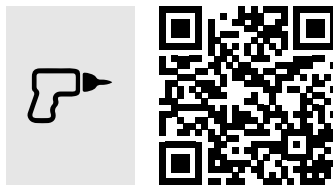
553 - 564



## Техническая информация

- ▶ Рекомендации по конструкции шкафов
- ▶ Критерии качества

567 - 569  
570



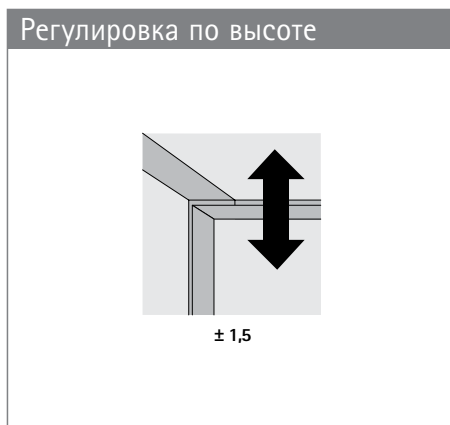
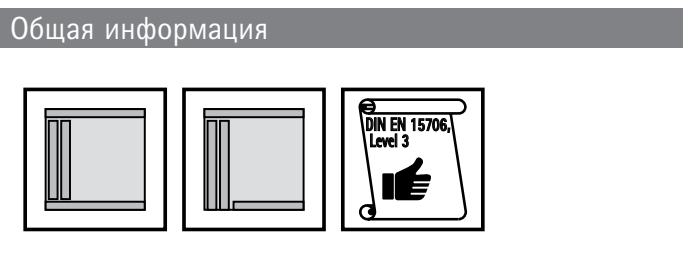
## Hettich Technical Assistant

- ▶ Монтаж
- ▶ Регулировка
- ▶ Сервис

[hettich.com/short/a6846e](https://hettich.com/short/a6846e)

# Система фурнитуры для раздвижных дверей с вкладной навеской дверей

- ▶ SysLine S / с верхним ходовым элементом
- ▶ Техническая характеристика



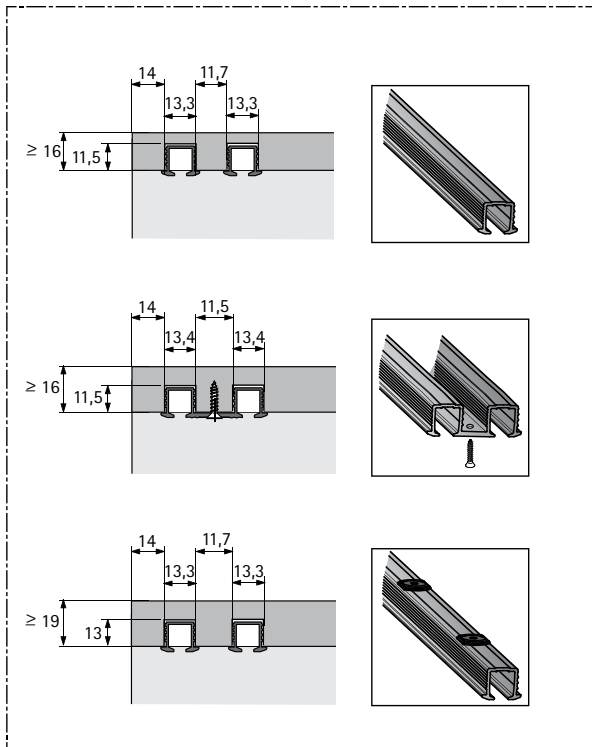
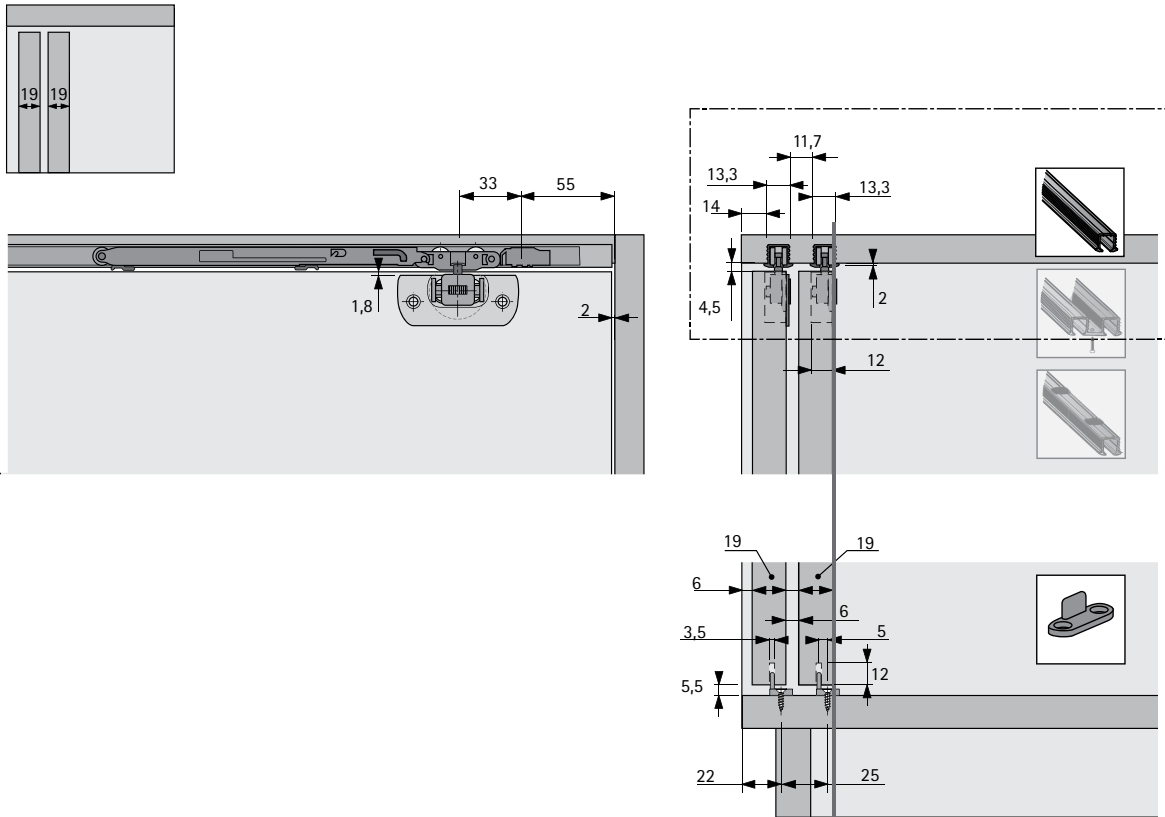
Демпфер Silent System

	1 дверь	2 двери		
Демпфер для закрывания				
Демпфер для открывания				

# Система фурнитуры для раздвижных дверей с вкладной навеской дверей

- ▶ SysLine S / с верхним ходовым элементом
- ▶ Монтажная информация

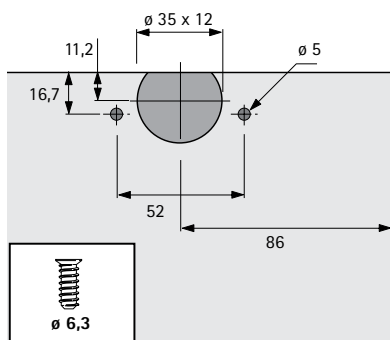
## Монтажная информация для деревянных дверей толщиной 19 мм



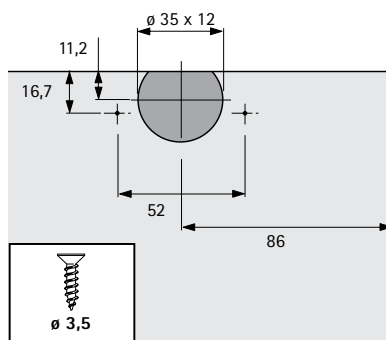
# Система фурнитуры для раздвижных дверей с вкладной навеской дверей

- ▶ SysLine S / с верхним ходовым элементом
- ▶ Монтажная информация

## Карта сверления для деревянных дверей

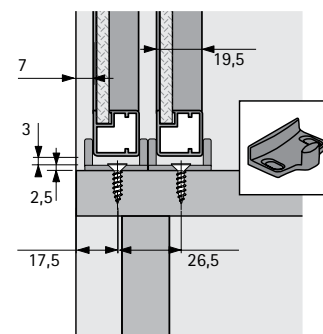
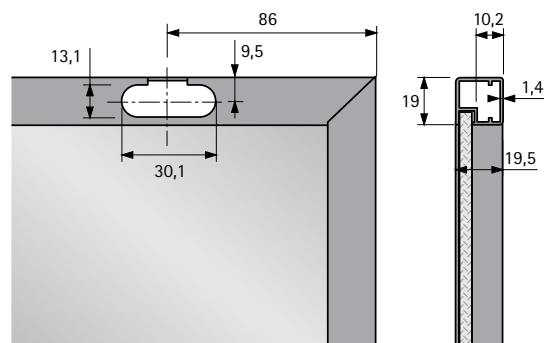
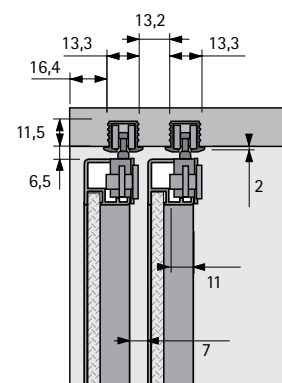
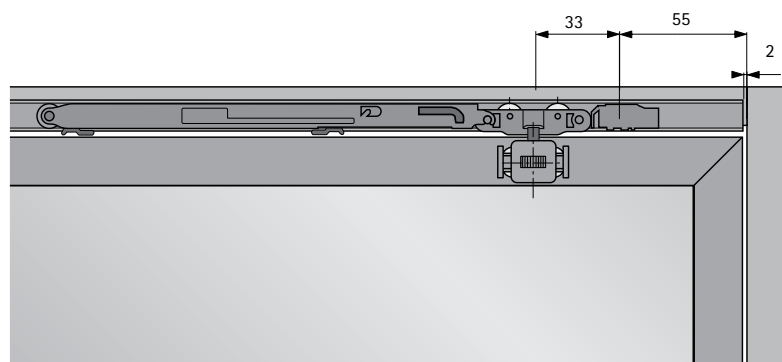


Адаптер для деревянных дверей под прикручивание

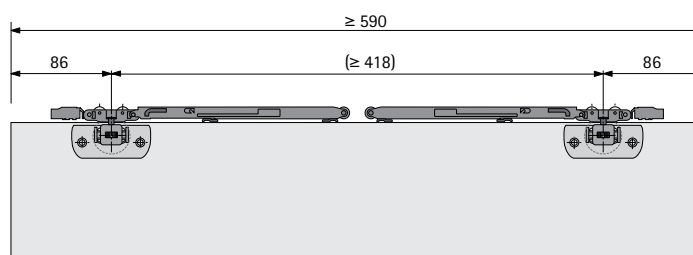
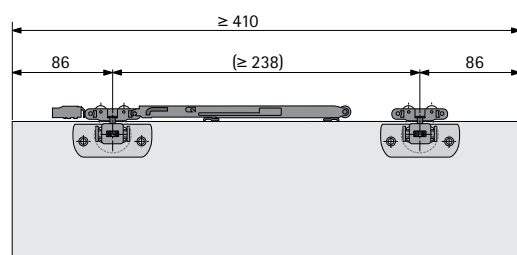


Адаптер для деревянных дверей под прикручивание

## Монтажная информация для дверей с алюминиевой рамой шириной 19 мм



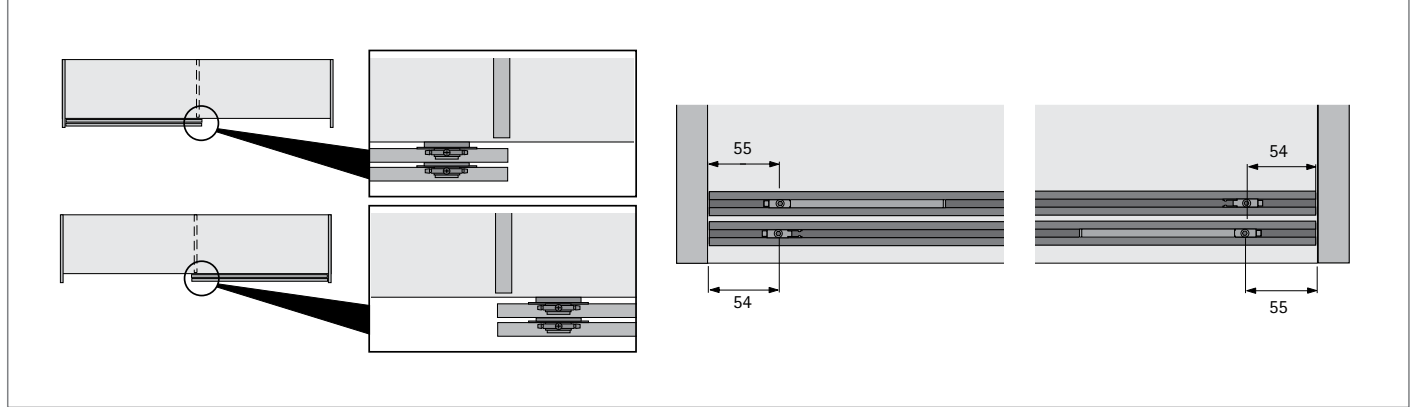
## Минимальная ширина двери



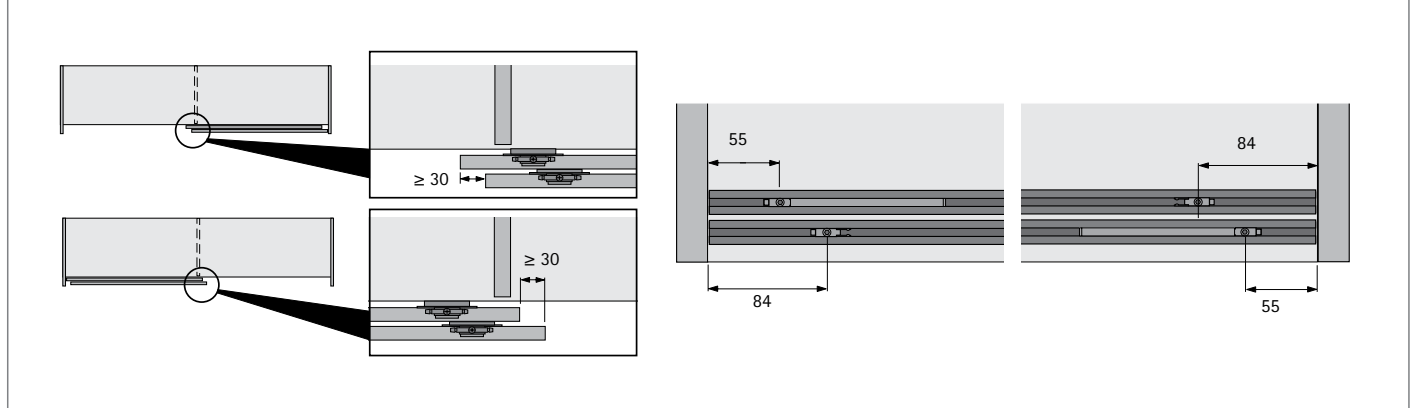
# Система фурнитуры для раздвижных дверей с вкладной навеской дверей

- ▶ SysLine S / с верхним ходовым элементом
- ▶ Монтажная информация

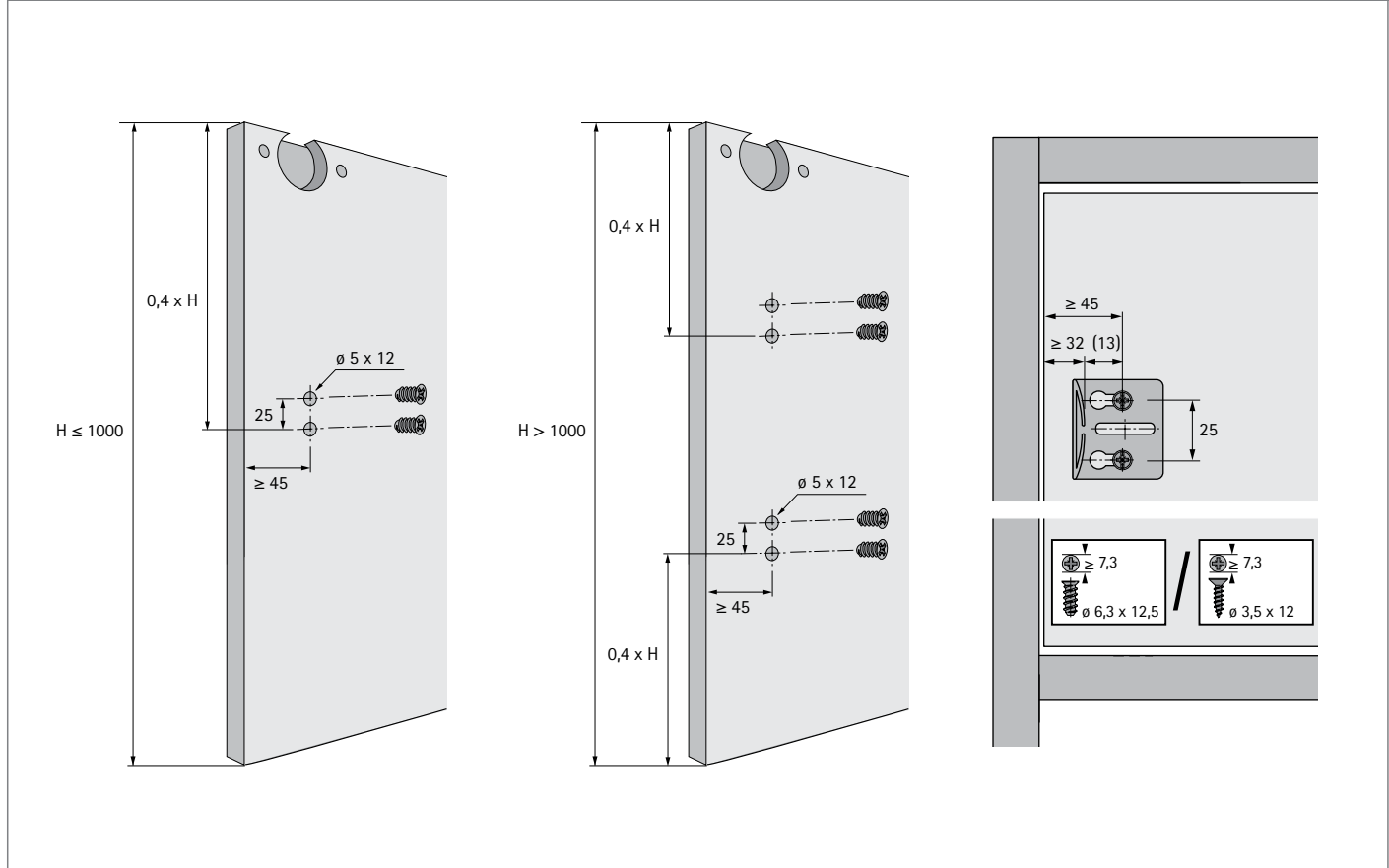
## Монтаж упора и активатора для открывания без ограничения хода



## Монтаж упора и активатора для открывания с ограничением хода



## Карта сверления для междверного упора

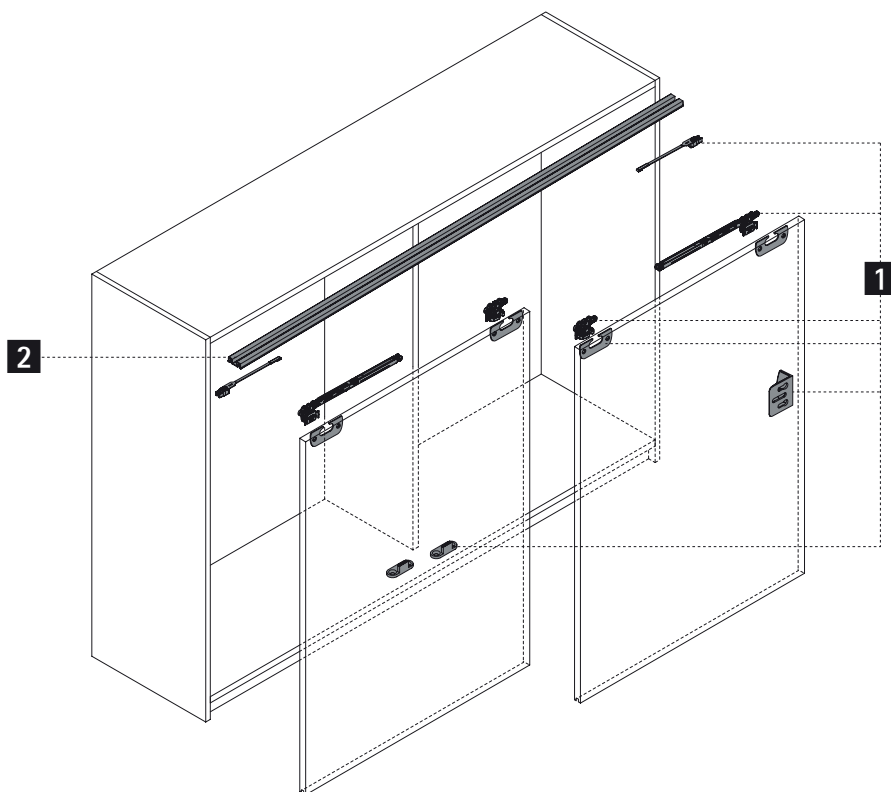


# Система фурнитуры для раздвижных дверей с вкладной навеской дверей

► SysLine S / с верхним ходовым элементом

► Компоненты системы

## Обзор системы



### 1 Ходовые и направляющие элементы



### 2 Ходовые профили







# Система фурнитуры для раздвижных дверей с вкладной навеской дверей

## ► SysLine S / с верхним ходовым элементом

### ► Компоненты системы

#### 1 Ходовые и направляющие элементы

- В комплект входят все необходимые направляющие и ходовые элементы для 2-дверного шкафа, адаптеры для деревянных дверей, меж-дверные упоры и активаторы

Изображение	Демпфер Silent System	Мин. ширина двери, мм	Артикул	Кол-во
	с демпфером для закрывания и открывания	590	9 208 511	1 компл.
	с демпфером для закрывания	410	9 134 311	1 компл.

#### 2 Ходовые профили

- Длина 2000 мм
- Алюминий серебристого цвета, анодированный

Изображение	Тип монтажа	Рекомендации	Артикул	Кол-во
	под прикручивание	<ul style="list-style-type: none"><li>► Толщина верхней панели мин. 16 мм</li><li>► Толщина двери макс. 19 мм</li></ul>	9 136 105	1 шт.
	под приклеивание	<ul style="list-style-type: none"><li>► Толщина верхней панели мин. 16 мм</li></ul>	9 145 851	1 шт.
	с креплением для быстрого монтажа	<ul style="list-style-type: none"><li>► Толщина верхней панели мин. 19 мм</li><li>► Не предназначен для твердых пород дерева и МДФ</li></ul>	9 136 106	1 шт.

#### Рекомендации

- Принадлежности 553 - 564
- Расчет веса двери 565 - 566
- Рекомендации по конструкции 567 - 569



[hettich.com/short/5bf2fe](https://hettich.com/short/5bf2fe)



### Классическое решение для шкафов

TopLine 27 – это хорошо зарекомендовавшая себя экономичная система для раздвижных дверей с вкладной конструкцией створки, весом до 25 кг. Ходовые профили легко крепятся на верхней панели. Систему фурнитуры

для раздвижных дверей с верхним ходовым профилем можно комбинировать с направляющими системами, предназначенными для различных вариантов цоколя шкафа, таким образом подстраиваясь под любой дизайн.



**Больше тишины:**  
Опциональный демпфер Silent System для плавного закрывания.



**Точное выравнивание фуги:**  
Регулировка двери по высоте за счет шлицевых отверстий.



**Для небольших бюджетов:**  
Экономичное решение для шкафов.

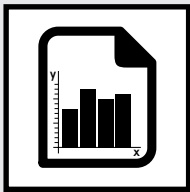


[hettich.com/short/802f17](https://hettich.com/short/802f17)

**Дополнительная информация:**  
Узнать больше о продукте вы можете на нашем сайте.

# Система фурнитуры для раздвижных дверей с вкладной навеской дверей

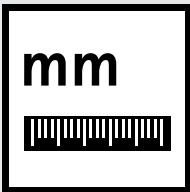
- ▶ TopLine 27 / с верхним ходовым элементом
- ▶ Обзор



## Техническая характеристика

518

- ▶ Принцип работы
- ▶ Общая информация
- ▶ Размеры дверей



## Монтажная информация

519



## Компоненты системы

520 – 524



## Принадлежности

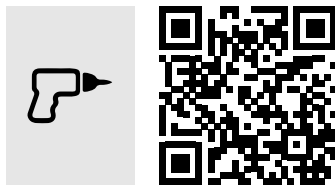
553 – 564



## Техническая информация

- ▶ Рекомендации по конструкции шкафов
- ▶ Критерии качества

567 – 569  
570



## Hettich Technical Assistant

- ▶ Монтаж
- ▶ Регулировка
- ▶ Сервис

[hettich.com/short/729678](https://hettich.com/short/729678)

# Система фурнитуры для раздвижных дверей с вкладной навеской дверей

- ▶ TopLine 27 / с верхним ходовым элементом
- ▶ Техническая характеристика



Общая информация

Размеры дверей

≤ 2000

500 - 1750

kg ≤ 25

[hettich.com/short/8681f2](https://hettich.com/short/8681f2)

Количество и положение дверей

Регулировка по высоте

± 2

Материал двери

16 - 19 мм

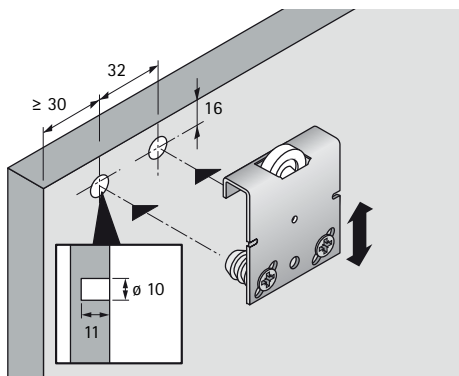
Silent System

	1 дверь	2 двери		
Демпфер для закрывания				

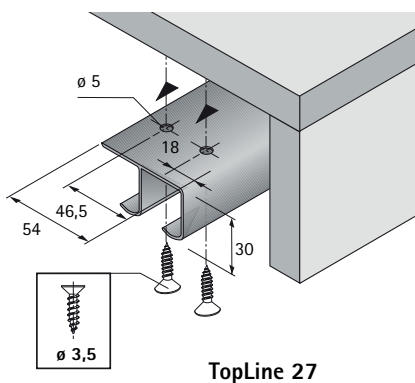
# Система фурнитуры для раздвижных дверей с вкладной навеской дверей

- ▶ TopLine 27 / с верхним ходовым элементом
- ▶ Монтажная информация

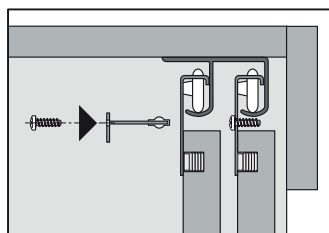
## Карта сверления



## Монтаж ходового профиля

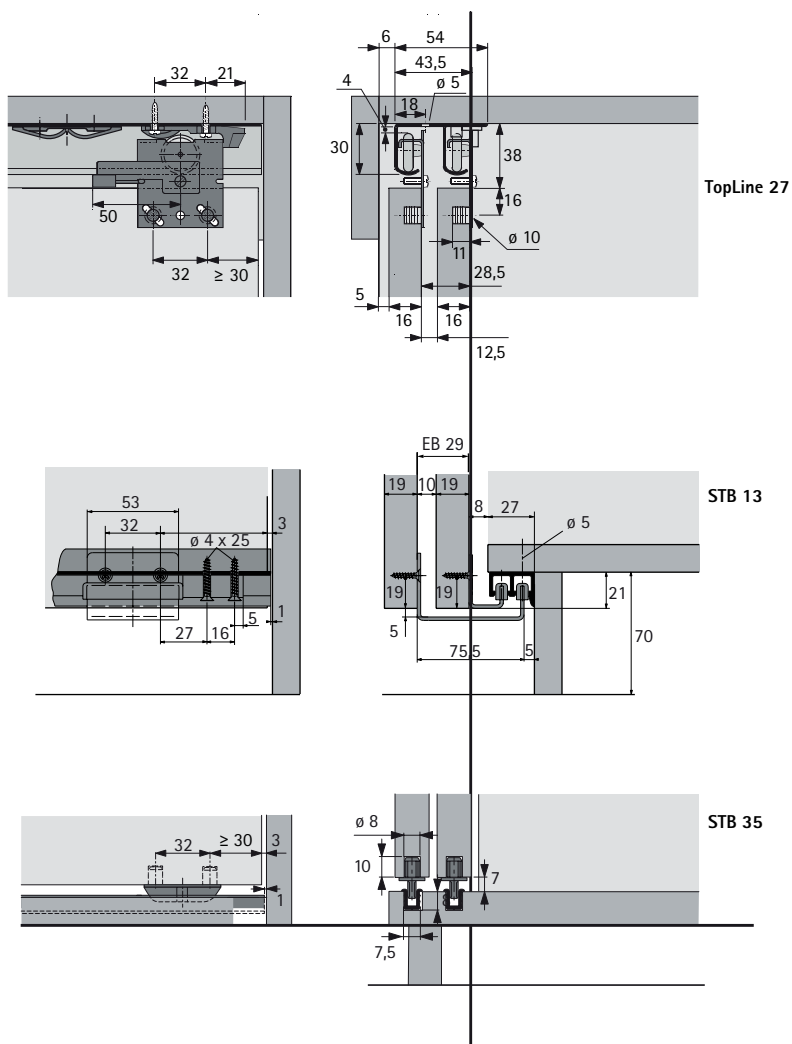


## Защита от самопроизвольного демонтажа



**TopLine 27**

## Монтажные размеры

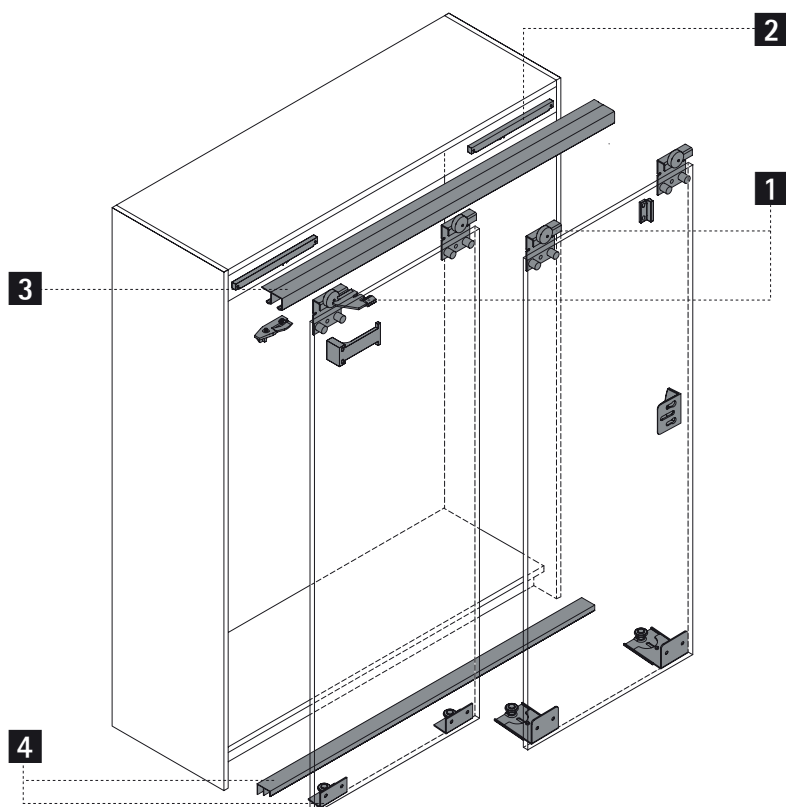


# Система фурнитуры для раздвижных дверей с вкладной навеской дверей

▶ TopLine 27 / с верхним ходовым элементом

▶ Компоненты системы

## Обзор системы



### 1 Ходовая система



### 2 Демпфер Silent System



### 3 Ходовые профили



### 4 Направляющая система



# Система фурнитуры для раздвижных дверей с вкладной навеской дверей



## ▶ TopLine 27 / с верхним ходовым элементом

### ▶ Компоненты системы

#### 1 Ходовая система


##### Ходовые элементы

- ▶ Монтаж под прикручивание
- ▶ Регулировка по высоте за счет шлицевых отверстий +/- 1,5 мм


Изображение	Описание	Необходимое кол-во:		Артикул	Кол-во
		2 двери	3 двери		
	<ul style="list-style-type: none"> <li>▶ 1 ходовой ролик</li> <li>▶ Макс. вес двери, 25 кг</li> </ul>	4	6	<b>1 005 803</b>	1/300 шт.
	<ul style="list-style-type: none"> <li>▶ 2 ходовых ролика</li> <li>▶ Смещение двери 60 мм</li> <li>▶ Макс. вес двери, 40 кг</li> </ul>	4	6	<b>1 075 878</b>	1/100 шт.

##### Концевой упор для ходового профиля

- ▶ Для фиксации двери в закрытом положении
- ▶ Пластик белого цвета

Изображение	Вариант	Необходимое кол-во:		Артикул	Кол-во
		2 двери	3 двери		
	Левый	1	1	<b>1 005 528</b>	1/500 шт.
	Правый	1	1	<b>1 005 537</b>	1/500 шт.

##### Концевой упор для ходового профиля

Изображение	Описание	Необходимое кол-во:		Артикул	Кол-во
		3 двери			
	<ul style="list-style-type: none"> <li>▶ Для фиксации средней двери 3 дверного шкафа в закрытом положении</li> <li>▶ Пластик белого цвета</li> </ul>	1		<b>3 107 800</b>	1/1000 шт.

##### Междверный упор с амортизатором

Изображение	Описание	Необходимое кол-во:		Артикул	Кол-во
		2 двери	3 двери		
	<ul style="list-style-type: none"> <li>▶ Для 2 и 3 дверных шкафов</li> <li>▶ Сталь оцинкованная</li> </ul>	1	2	<b>9 021 207</b>	1/300 шт.


##### Предохранительный винт от самопроизвольного демонтажа

Изображение	Описание	Необходимое кол-во:		Артикул	Кол-во
		2 двери	3 двери		
	<ul style="list-style-type: none"> <li>▶ М4 x 14 мм</li> <li>▶ Сталь оцинкованная</li> </ul>	4	6	<b>1 006 053</b>	1/1000 шт.


# Система фурнитуры для раздвижных дверей с вкладной навеской дверей

- ▶ TopLine 27 / с верхним ходовым элементом
- ▶ Компоненты системы


## Винт с потайной головкой М5 x 11 мм

Изображение	Описание	Артикул	Кол-во
	<ul style="list-style-type: none"><li>▶ Используется совместно с муфтой 10 x 11 мм</li><li>▶ Сталь оцинкованная</li></ul>	1 001 097	1/5000 шт.

## Муфта 10 x 11 мм

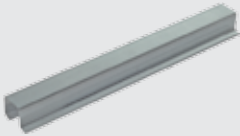
Изображение	Описание	Артикул	Кол-во
	<ul style="list-style-type: none"><li>▶ Используется совместно с винтом М5 x 11 мм</li><li>▶ Пластик белого цвета</li></ul>	1 058 613	1/10000 шт.

## 2 Демпфер Silent System для плавного закрывания

Изображение	Описание	Артикул	Кол-во
	<ul style="list-style-type: none"><li>▶ Макс. вес двери 20 кг</li><li>▶ Неприменимо для дверей с алюминиевыми рамами</li></ul>	9 079 733	1 компл.

## 3 Ходовые профили

- ▶ 2-дорожечный профиль для шкафов с 2 и 3 дверями
- ▶ Сталь оцинкованная

Изображение	Длина, мм	Артикул	Кол-во
	2500	1 026 913	1/100 шт.
	3000	1 014 040	1/100 шт.

### Рекомендации

- |                               |           |
|-------------------------------|-----------|
| ▶ Принадлежности              | 553 - 564 |
| ▶ Расчет веса двери           | 565 - 566 |
| ▶ Рекомендации по конструкции | 567 - 569 |



[hettich.com/short/21c901](https://hettich.com/short/21c901)

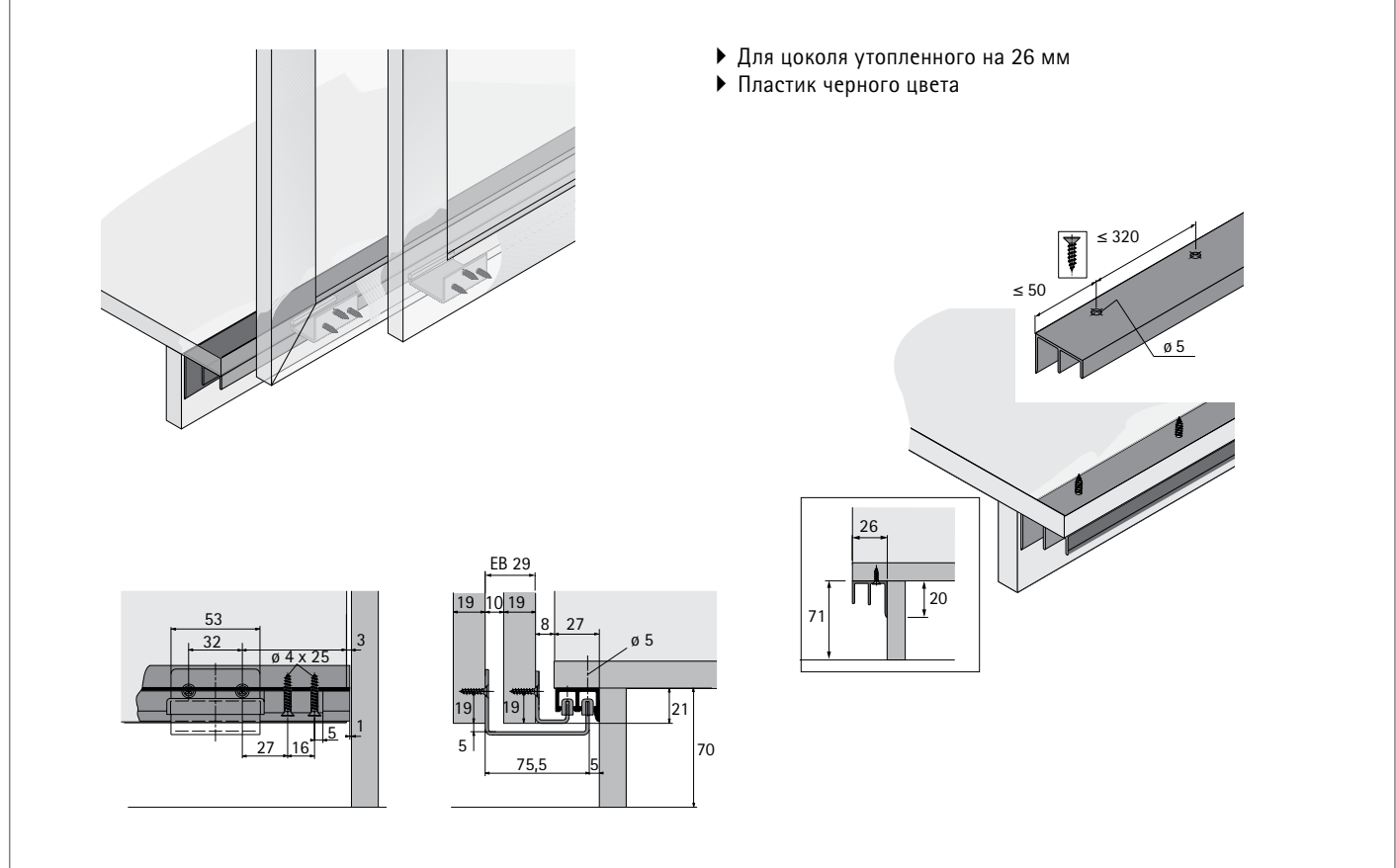


# Система фурнитуры для раздвижных дверей с вкладной навеской дверей

- ▶ TopLine 27 / с верхним ходовым элементом
- ▶ Компоненты системы

## 4 Направляющая система

### 4.1 Направляющая система STB 13



### Направляющие элементы STB 13

Изображение	Описание	Артикул	Кол-во
	Направляющий элемент для передней двери	1 005 712	1/100 шт.
	Направляющий элемент для задней двери	1 005 691	1/300 шт.

### Направляющий профиль STB 13

- ▶ Пластик черного цвета

Изображение	Длина, мм	Артикул	Кол-во
	2500	1 078 482	50 шт.
	3000	1 076 001	50 шт.

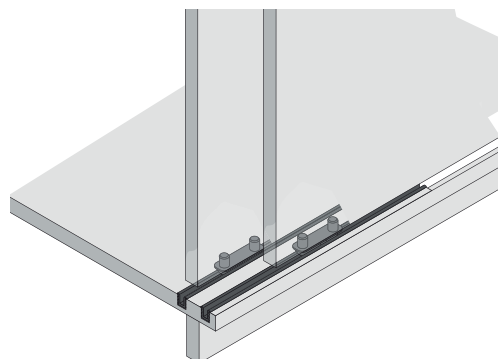
# Система фурнитуры для раздвижных дверей с вкладной навеской дверей

## ► TopLine 27 / с верхним ходовым элементом

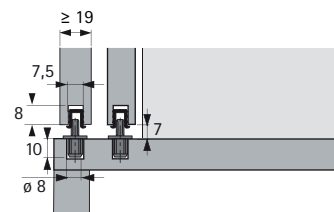
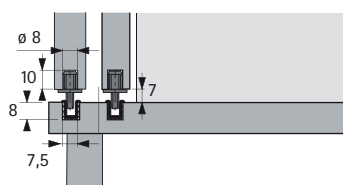
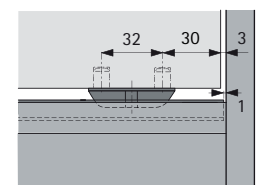
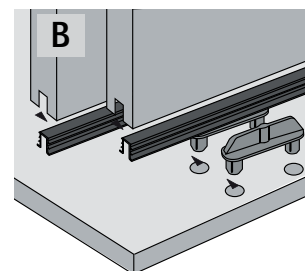
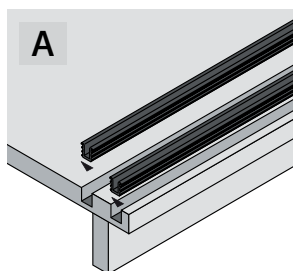
## ► Компоненты системы

### 4 Направляющая система


#### 4.2 Направляющая система STB 35



- Для вкладных дверей
- Пластиковые направляющие профили, монтаж под запрессовку в нижней панели
- Также направляющие профили могут устанавливаться в нижний торец раздвижной двери. Направляющие элементы в этом случае устанавливаются на нижнюю панель.




#### Направляющие элементы STB 35

Изображение	Описание	Артикул	Кол-во
	<ul style="list-style-type: none"> <li>► Для вкладной навески дверей</li> <li>► Пластик коричневого цвета</li> </ul>	1 005 650	1/1000 шт.




#### Направляющий профиль STB 35

- Пластик коричневого цвета

Изображение	Длина, мм	Артикул	Кол-во
	2500	1 026 912	1/250 шт.
	3000	1 140 343	1/100 шт.

# Системы фурнитуры для складных дверей

## ► Обзор ассортимента / Сравнение технических характеристик

	WingLine L	WingLine 230	Wing 77
			
Страница	526 - 527	540 - 541	546 - 547
Описание	Система фурнитуры для складных дверей с креплением к боковине шкафа, с верхним / нижним направляющим профилем	Система фурнитуры для широкоформатных складных дверей с креплением к боковине с верхним ходовым профилем	Система фурнитуры для складных дверей без крепления створок к боковине, с верхним ходовым и нижним направляющим профилем для свободного перемещения дверей вдоль шкафа
Количество дверных створок	2	2	2 или 4
Вес створки двери	макс. 25 кг	20 - 25 кг	макс. 25 кг для 2 створок, макс. 20 кг для 4 створок
Монтаж к боковине	Да	Да	нет
Материал двери	Дерево	Дерево	Дерево
Ширина створки двери, мм	Макс. 600 мм	Макс. 600 мм	макс. 500 мм для 2 створок, макс. 400 мм для 4 створок
Высота створки двери, мм	Макс. 2400 мм	Макс. 3000 мм	Макс. 2400 мм
Push to move, Pull to move Silent	Да	нет	нет

# Система фурнитуры для складных дверей

## ► WingLine L / с креплением к боковине



### Складные двери в новом исполнении

Система фурнитуры для складных дверей WingLine L предоставляет еще больший комфорт. Инновационная технология открывания Push to move / Pull to move Silent позволяет открывать дверцы шкафа всего одним движением руки. Впечатляющий панорамный эффект! Улучшенные

характеристики хода, демпфирование при открывании и закрывании, монтаж без использования инструментов, а также максимальное складывание двери для рациональной внутренней организации. Универсальное решение для спален, кухонь и офисов.



### Панорамный обзор:

Прекрасный вид и полный доступ к содержимому шкафа площадью 6 кв. м.



### Легкое и плавное открывание:

Первоклассный комфорт в использовании благодаря механизмам Push to move / Pull to move Silent.



**Оптимальное использование пространства:** Максимальное складывание двери и ее надежная фиксация в открытом положении.



### Пуристический дизайн и удобство при эксплуатации:

Возможность скрытого монтажа нижнего профиля.



### Без ручек:

Полное открывание двери с помощью механизма Push to move.



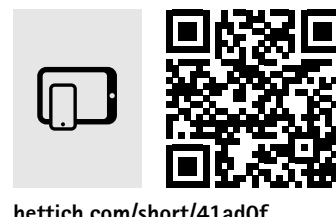
### Универсальность:

WingLine L подходит для всех часто используемых размеров створок.



### Просто и экономично:

Легкая установка одним человеком.



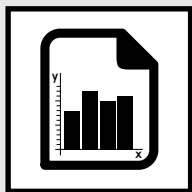
[hettich.com/short/41ad0f](https://hettich.com/short/41ad0f)

### Дополнительная информация:

Узнать больше о продукте вы можете на нашем сайте.

# Система фурнитуры для складных дверей

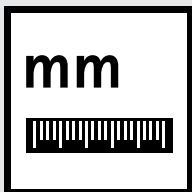
- ▶ WingLine L / с креплением к боковине
- ▶ Обзор



## Техническая характеристика

528

- ▶ Принцип работы
- ▶ Общая информация
- ▶ Размеры дверей



## Монтажная информация

529 – 532



## Компоненты системы

533 – 539



## Принадлежности

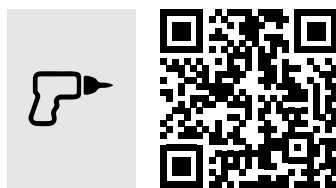
553 – 564



## Техническая информация

- ▶ Рекомендации по конструкции шкафов
- ▶ Критерии качества

567 – 569  
571



## Hettich Technical Assistant

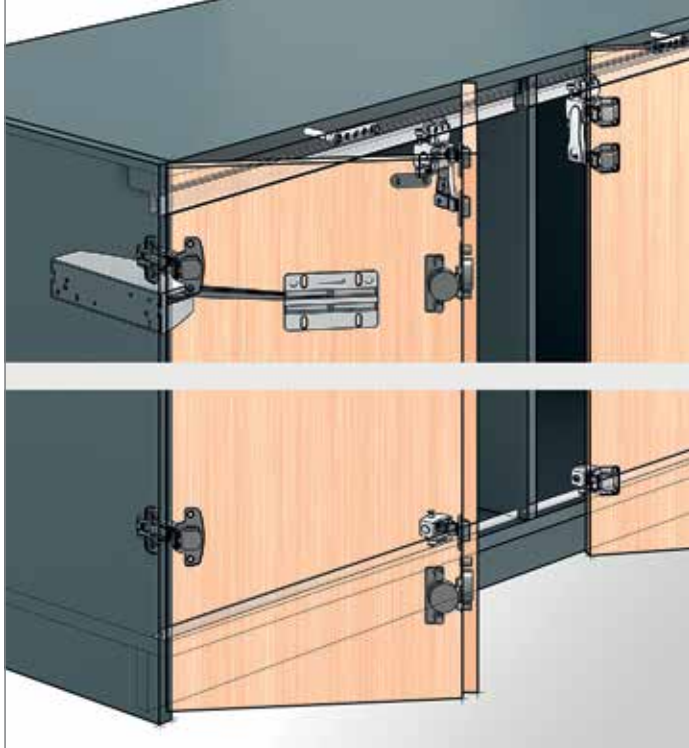
- ▶ Монтаж
- ▶ Регулировка
- ▶ Сервис

[hettich.com/short/d7b7fb](https://hettich.com/short/d7b7fb)

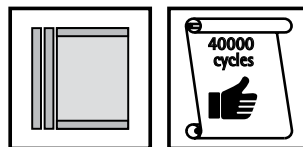
# Система фурнитуры для складных дверей

- ▶ WingLine L / с креплением к боковине
- ▶ Техническая характеристика

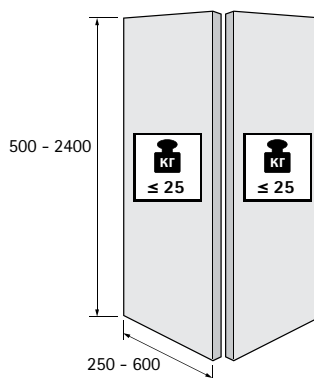
## Принцип работы



## Общая информация

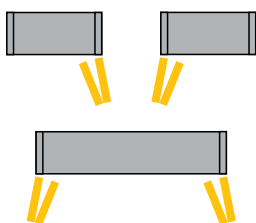


## Размеры дверей

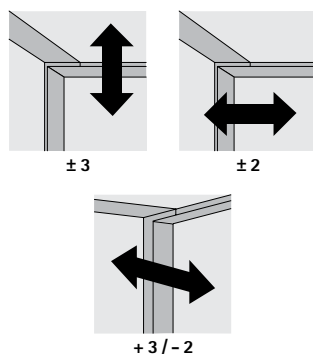


[hettich.com/short/8681f2](https://hettich.com/short/8681f2)

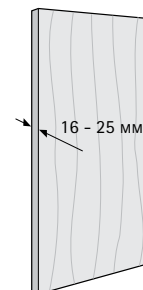
## Количество и положение дверей



## Параметры регулировки



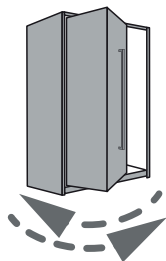
## Материал двери



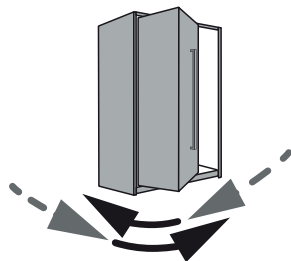
## Какой вариант открывания? Классический фасад с ручками или лаконичный дизайн без ручек?

Pull to move Silent и Push to move - это два инновационных и уникальных механизма открывания складных дверных систем. Немного потянув за ручку или слегка нажав (без ручек) на дверь, механизм автоматически открывает ее полностью, тихо останавливаясь в крайнем открытом положении. Завораживающий эффект открывания двери - это полностью работает на механике! Значит не надо ни проводов, ни блоков питания, ни подвода электричества.

### Дверь с ручками

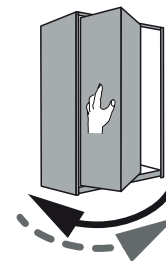


**Без механизма открывания**  
Двери открываются и закрываются вручную.



**Pull to move Silent**  
Сначала надо вручную открыть дверь на угол больше, чем 35°. После чего механизм мягко и плавно доведет дверь до открытого положения. Двери вручную закрывают до угла 35°, далее они плавно закрываются самостоятельно.

### Дверь без ручек



**Push to move**  
Двери автоматически открываются в ответ на легкое нажатие на створку. Закрываются двери вручную.



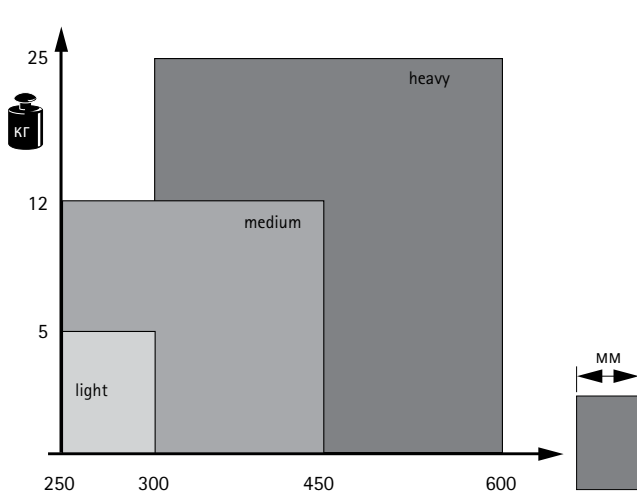
# Система фурнитуры для складных дверей

- ▶ WingLine L / с креплением к боковине
- ▶ Монтажная информация

## Подбор необходимых компонентов

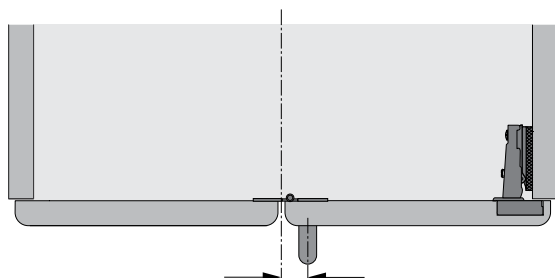
Следующая информация поможет в подборе необходимых артикулов компонентов системы WingLine L:

- ▶ Количество складных дверей
- ▶ Ширина створки двери, мм
- ▶ Вес створки двери, кг

Какой вариант открывания? Классический фасад с ручками или лаконичный дизайн без ручек?		Необходимо использовать петли, ходовые и направляющие элементы с функцией самозакрывания или без нее?													
<table border="1"> <thead> <tr> <th>Дверь с ручками</th> <th>Дверь без ручек</th> </tr> </thead> <tbody> <tr> <td> <ul style="list-style-type: none"> <li>· Pull to Move Silent</li> <li>· Без механизма открывания</li> </ul> </td> <td> <ul style="list-style-type: none"> <li>· Push to Move</li> </ul> </td> </tr> </tbody> </table>	Дверь с ручками	Дверь без ручек	<ul style="list-style-type: none"> <li>· Pull to Move Silent</li> <li>· Без механизма открывания</li> </ul>	<ul style="list-style-type: none"> <li>· Push to Move</li> </ul>		<table border="1"> <thead> <tr> <th>Механизм открывания</th> <th>Вариант фурнитуры</th> </tr> </thead> <tbody> <tr> <td>Push to Move</td> <td>Без функции самозакрывания</td> </tr> <tr> <td>Pull to Move Silent</td> <td>С функцией самозакрывания</td> </tr> <tr> <td>Без механизма открывания</td> <td>С функцией самозакрывания</td> </tr> </tbody> </table>	Механизм открывания	Вариант фурнитуры	Push to Move	Без функции самозакрывания	Pull to Move Silent	С функцией самозакрывания	Без механизма открывания	С функцией самозакрывания	
Дверь с ручками	Дверь без ручек														
<ul style="list-style-type: none"> <li>· Pull to Move Silent</li> <li>· Без механизма открывания</li> </ul>	<ul style="list-style-type: none"> <li>· Push to Move</li> </ul>														
Механизм открывания	Вариант фурнитуры														
Push to Move	Без функции самозакрывания														
Pull to Move Silent	С функцией самозакрывания														
Без механизма открывания	С функцией самозакрывания														
<b>Какое усилие открывания необходимо для Push / Pull to move Silent?</b>															
		<b>Нужен ли нижний направляющий профиль?</b>													
		<table border="1"> <tbody> <tr> <td>Вес створки двери до 12 кг</td> <td>Нижний направляющий профиль: опционально</td> </tr> <tr> <td>Вес створки двери более 12 кг</td> <td>Нижний направляющий профиль: рекомендуется</td> </tr> </tbody> </table>	Вес створки двери до 12 кг	Нижний направляющий профиль: опционально	Вес створки двери более 12 кг	Нижний направляющий профиль: рекомендуется									
Вес створки двери до 12 кг	Нижний направляющий профиль: опционально														
Вес створки двери более 12 кг	Нижний направляющий профиль: рекомендуется														
		<b>Расположение нижнего направляющего профиля?</b>													
		<table border="1"> <tbody> <tr> <td>Шкаф с цоколем</td> <td>Направляющий профиль под нижней панелью</td> </tr> <tr> <td>Шкаф без цоколя</td> <td>Направляющий профиль над нижней панелью</td> </tr> <tr> <td></td> <td>Направляющий профиль под полкой</td> </tr> </tbody> </table>	Шкаф с цоколем	Направляющий профиль под нижней панелью	Шкаф без цоколя	Направляющий профиль над нижней панелью		Направляющий профиль под полкой							
Шкаф с цоколем	Направляющий профиль под нижней панелью														
Шкаф без цоколя	Направляющий профиль над нижней панелью														
	Направляющий профиль под полкой														

Выберите правильный механизм для вашего конкретного случая. Рекомендуется пробный монтаж.

## Где разместить ручку?



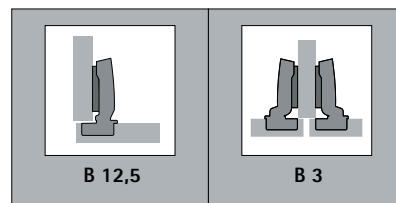
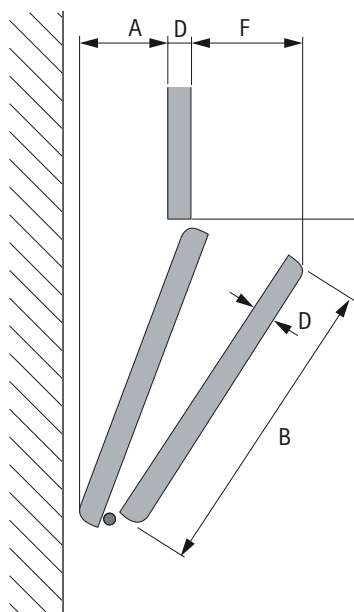
<b>Размещение ручки</b>	Ручку рекомендуется устанавливать на створку с петлями, соединяющуюся с боковой панелью. Также допускается установка ручки на створку с ходовым элементом
<b>Расстояние до края створки (со стороны средней фуги)</b>	Рекомендуется минимальное расстояние

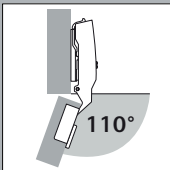
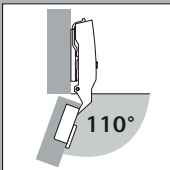
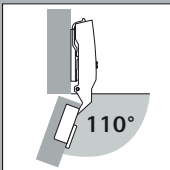
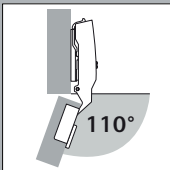






# Система фурнитуры для складных дверей

- ▶ WingLine L / с креплением к боковине
- ▶ Монтажная информация

Как зависит значение выступа двери от петель без ограничителя угла открывания



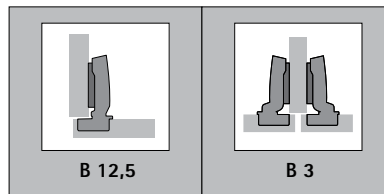
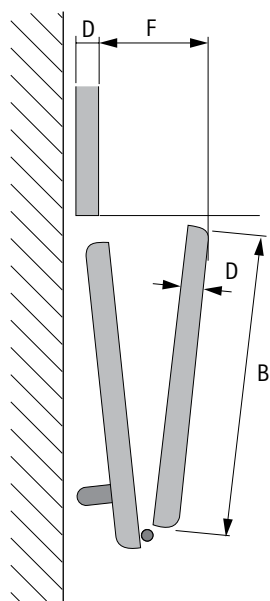
	D	B	B 12,5		B 3	
			A	F	A	F
 <p><b>Sensys 8645i / 8675</b> (фактический угол открывания = 100°)</p>	16	250	31	58	21	68
		300	41	58	32	68
		450	73	58	63	68
		600	104	58	94	68
	18 / 19	250	31	61	21	71
		300	41	61	32	71
		450	73	61	63	71
		600	104	61	94	71
	22	250	31	64	21	74
		300	41	64	32	74
		450	73	64	63	74
		600	104	64	94	74
	25	250	31	67	21	77
		300	41	67	32	77
		450	73	67	63	77
		600	104	67	94	77
 <p><b>Sensys 8631i / 8661 *</b></p>	16	250	13	70	4	79
		300	18	72	8	82
		450	31	78	21	87
		600	44	82	34	91
	18 / 19	250	13	73	4	82
		300	18	75	8	84
		450	31	81	21	90
		600	44	84	34	94
	22	250	13	74	4	85
		300	18	78	8	87
		450	31	84	21	93
		600	44	87	34	97
	25	250	13	78	4	88
		300	18	81	8	90
		450	31	86	21	96
		600	44	90	34	100

\* Ограничение угла открывания до 95° снижает уровень комфорта при открывании.

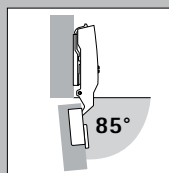
# Система фурнитуры для складных дверей

- ▶ WingLine L / с креплением к боковине
- ▶ Монтажная информация

Как зависит значение выступа двери от петель с ограничителем угла открывания 85°



D	B	B 12,5		B 3	
		F	F	F	F
16	250	115	125		
	300	127	136		
	450	159	169		
	600	190	200		
18 / 19	250	118	18		
	300	130	139		
	450	162	172		
	600	193	203		
22	250	121	131		
	300	133	142		
	450	165	175		
	600	196	205		
25	250	124	133		
	300	136	145		
	450	168	178		
	600	199	208		



Sensys  
8645i / 8675  
с ограничителем  
угла открывания 85° \*

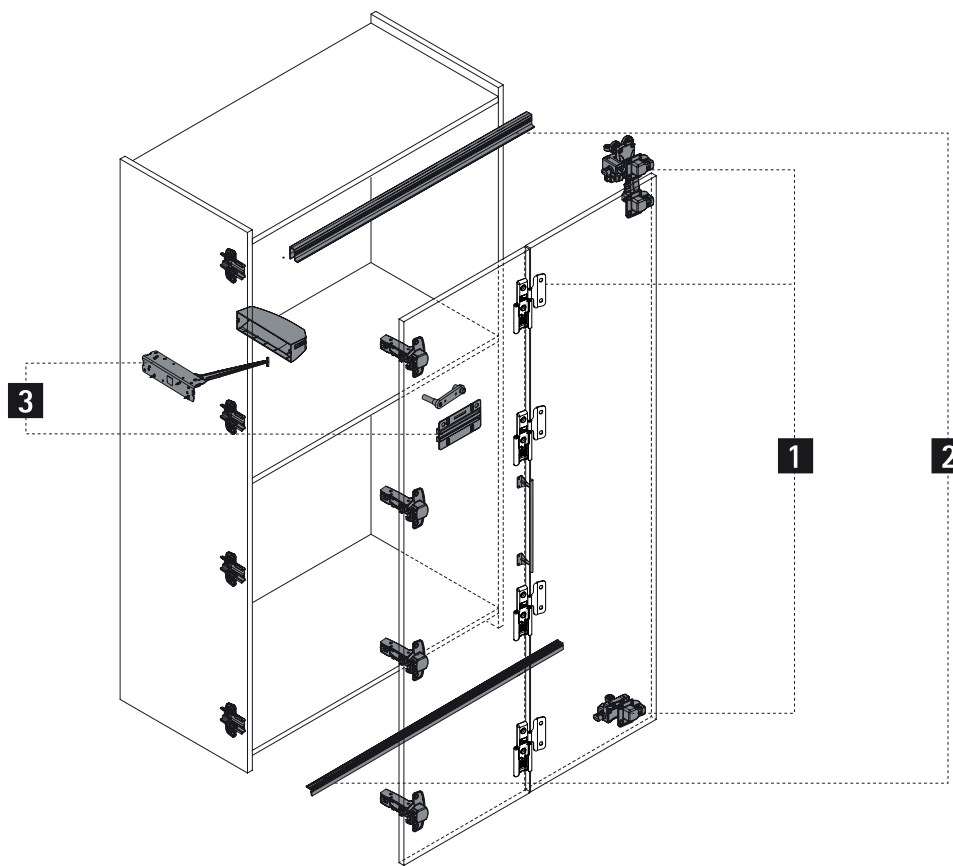
\* Ограничение угла открывания до 85° снижает уровень комфорта при открывании.

# Система фурнитуры для складных дверей

▶ WingLine L / с креплением к боковине

▶ Компоненты системы

## Обзор системы



### 1 Комплект фурнитуры



### 2 Ходовые и направляющие профили



### 3 Механизм для комфортного открывания



### 4 Принадлежности



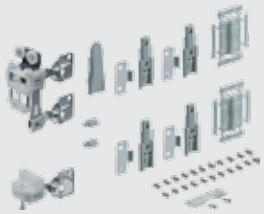
# Система фурнитуры для складных дверей

- ▶ WingLine L / с креплением к боковине
- ▶ Компоненты системы

## 1 Комплект фурнитуры

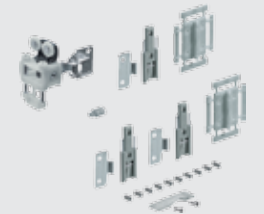
### Комплект фурнитуры с нижним направляющим элементом

- ▶ Комплект содержит все необходимые элементы для одной складной двери с 2 створками, разметочный шаблон для средних петель и крепеж
- ▶ В сочетании с комплектами фурнитуры WingLine L рекомендуется использовать корпусные петли Sensys

Изображение	Примечание	Макс. вес створки двери, кг	Цвет	Артикул / сторона навески		Кол-во
				Слева	Справа	
 <p>* На схеме показан комплект фурнитуры для одной складной двери с макс. весом створки 25 кг с функцией самозакрывания</p>	<ul style="list-style-type: none"> <li>▶ С функцией самозакрывания</li> <li>▶ Без дополнительного механизма комфортного открывания</li> <li>▶ Pull to move Silent</li> </ul>	12 кг	серый	9 237 882	9 237 906	1 компл.
		25 кг	серый	9 237 852	9 237 890	1 компл.
	<ul style="list-style-type: none"> <li>▶ Без функции самозакрывания</li> <li>▶ Push to move</li> </ul>	12 кг	серый	9 237 905	9 237 904	1 компл.
		25 кг	серый	9 237 880	9 237 881	1 компл.



### Комплект фурнитуры без нижнего направляющего элемента

- ▶ Комплект содержит все необходимые элементы для одной складной двери с 2 створками, разметочный шаблон для средних петель и крепеж
- ▶ В сочетании с комплектами фурнитуры WingLine L рекомендуется использовать корпусные петли Sensys

Изображение	Примечание	Макс. вес створки двери, кг	Цвет	Артикул / сторона навески		Кол-во
				Слева	Справа	
 <p>* На схеме показан комплект фурнитуры для одной складной двери с макс. весом створки 12 кг с функцией самозакрывания</p>	<ul style="list-style-type: none"> <li>▶ С функцией самозакрывания</li> <li>▶ Без дополнительного механизма комфортного открывания</li> <li>▶ Pull to move Silent</li> </ul>	12 кг	серый	9 237 903	9 237 902	1 компл.
		12 кг	серый	9 237 901	9 237 900	1 компл.

### Средняя петля быстрого монтажа

- ▶ Состоит из 2 компонентов
- ▶ Навешивание дверных створок без инструментов
- ▶ Используется опционально с комплектом фурнитуры WingLine L

Изображение	Описание	Материал / цвет	Артикул	Кол-во
	<ul style="list-style-type: none"> <li>▶ монтаж на створку со скрытыми петлями, соединяющуюся с боковой панелью</li> </ul>	Пластик серого цвета	9 229 920	1/200 шт.
	<ul style="list-style-type: none"> <li>▶ монтаж на створку с ходовым элементом</li> </ul>	Сталь оцинкованная	9 236 605	1/400 шт.

### Рекомендации

- |                               |           |
|-------------------------------|-----------|
| ▶ Принадлежности              | 553 - 564 |
| ▶ Расчет веса двери           | 565 - 566 |
| ▶ Рекомендации по конструкции | 567 - 569 |




[hettich.com/short/1b88ca](https://hettich.com/short/1b88ca)

# Система фурнитуры для складных дверей

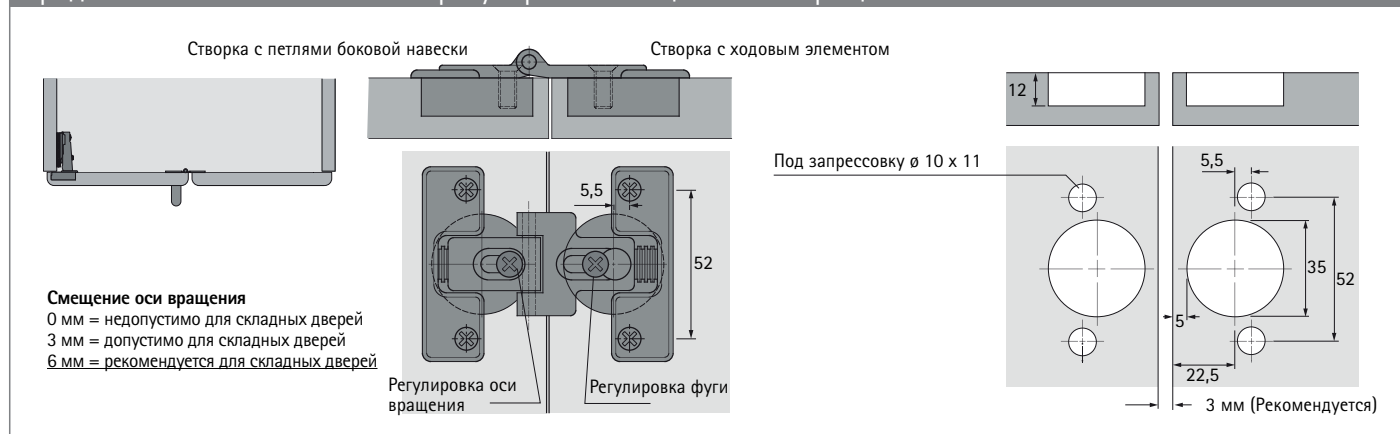
- ▶ WingLine L / с креплением к боковине
- ▶ Компоненты системы

## Средняя петля с возможностью регулировки смещения оси вращения

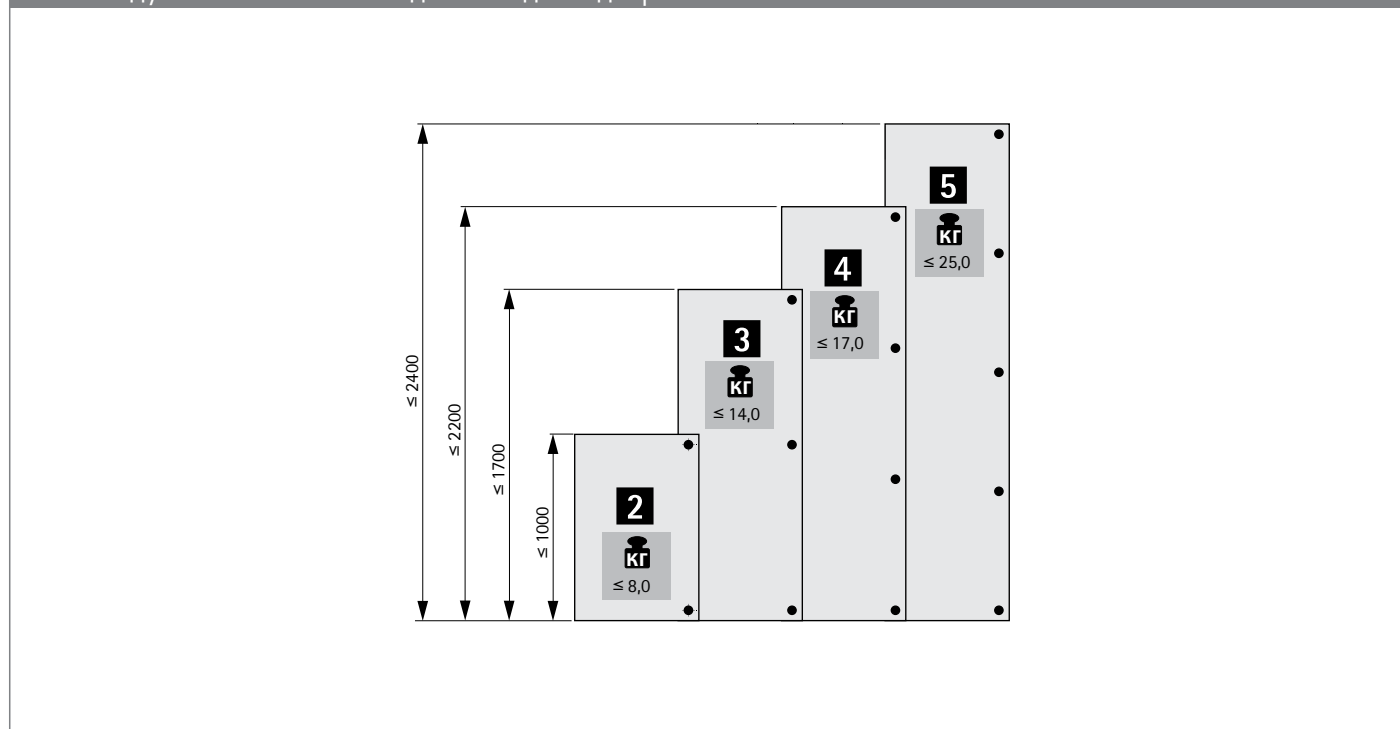
- ▶ Может использоваться с комплектом фурнитуры WingLine L вместо средних петель быстрого монтажа
- ▶ Рекомендуется использовать для обеспечения дополнительной жесткости складной двери

Изображение	Описание	Вариант	Артикул	Кол-во
	<ul style="list-style-type: none"> <li>▶ Для дверей толщиной более 15 мм</li> <li>▶ Одинаковая карта сверления для обеих створок складной двери</li> <li>▶ Регулировка средней фуги от 0 до 4 мм</li> <li>▶ Смещение оси вращения 0, 3, 6 мм</li> <li>▶ Цинковое литье под давлением, никелированная поверхность</li> </ul>	под запрессовку	<b>9 117 231</b>	1/10 шт.

## Средняя петля с возможностью регулировки смещения оси вращения



## Рекомендуемое число петель для складных дверей



### Рекомендации

- ▶ Принадлежности 553 - 564
- ▶ Расчет веса двери 565 - 566
- ▶ Рекомендации по конструкции 567 - 569



[hettich.com/short/1b88ca](https://hettich.com/short/1b88ca)

# Система фурнитуры для складных дверей

- ▶ WingLine L / с креплением к боковине
- ▶ Компоненты системы

## 2 Ходовые и направляющие профили

### Комплект с нижним направляющим профилем

- ▶ В комплект входят один ходовой и направляющий профили с предварительно просверленными отверстиями, крепеж и монтажные приспособления
- ▶ Алюминий серебристого цвета, анодированный

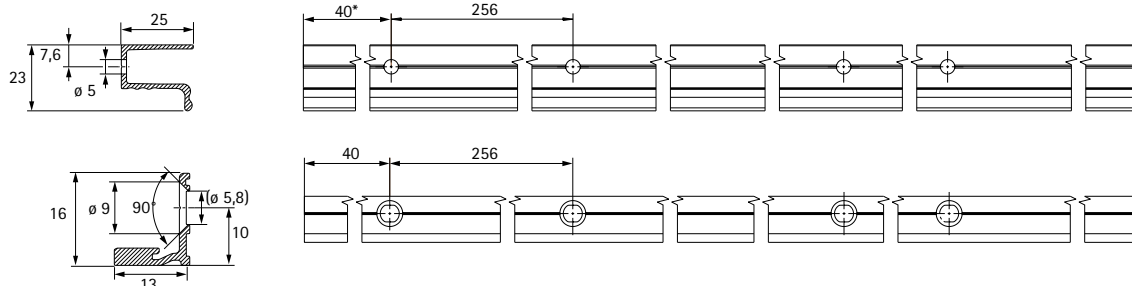
Изображение	Длина, мм	Артикул	Кол-во
	1200	9 239 311	1 компл.
	2400	9 239 310	1 компл.

### Ходовой профиль

- ▶ С предварительно просверленными отверстиями
- ▶ Алюминий серебристого цвета, анодированный

Изображение	Длина, мм	Артикул	Кол-во
	1200	9 237 916	1/100 шт.
	2400	9 237 917	1/100 шт.

### Чертеж ходового и направляющего профиля



\* Первое отверстие для крепления профиля должно быть расположено не более, чем 40 мм от края.

### Рекомендации

- ▶ Принадлежности 553 - 564
- ▶ Расчет веса двери 565 - 566
- ▶ Рекомендации по конструкции 567 - 569



[hettich.com/short/1b88ca](https://hettich.com/short/1b88ca)

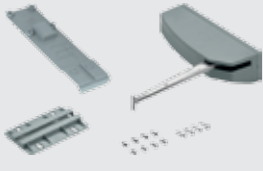
# Система фурнитуры для складных дверей

- ▶ WingLine L / с креплением к боковине
- ▶ Компоненты системы

## 3 Механизм для комфортного открывания

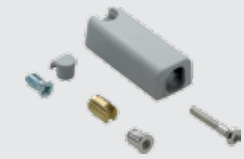

### Комплект Push to move

- ▶ В комплект входят механизм открывания для фурнитуры без функции самозакрывания, крепеж и сверлильный шаблон
- ▶ Фиксатор для механизма Push to move заказывается отдельно

Изображение	Вариант	Цвет	Артикул / сторона навески		Кол-во
			Слева	Справа	
	light	серый	9 266 113	9 266 111	1 компл.
	medium	серый	9 265 960	9 266 112	1 компл.
	heavy	серый	9 265 959	9 265 958	1 компл.

### Фиксатор для механизма Push to move

- ▶ Обязательная принадлежность для комплекта Push to move
- ▶ В комплект входят фиксатор и крепеж

Изображение	Вариант	Цвет	Артикул	Кол-во
	Механический фиксатор - под прикручивание, установка на поверхности полки - требуется смещение полки по глубине 3 мм	серый	9 264 191	1/50 компл.
	Магнитный фиксатор - под прикручивание, установка в торец полки - требуется смещение полки по глубине 13 мм - для толщины полки 18-19 мм	серый	9 266 220	1/50 компл.

### Комплект Pull to move Silent

- ▶ В комплект входят механизм открывания для фурнитуры с функцией самозакрывания, крепеж и сверлильный шаблон

Изображение	Вариант	Цвет	Артикул / сторона навески		Кол-во
			Слева	Справа	
	light	серый	9 238 120	9 238 119	1 компл.
	medium	серый	9 238 121	9 238 124	1 компл.
	heavy	серый	9 238 123	9 238 122	1 компл.

### Рекомендации

- ▶ Принадлежности 553 - 564
- ▶ Расчет веса двери 565 - 566
- ▶ Рекомендации по конструкции 567 - 569

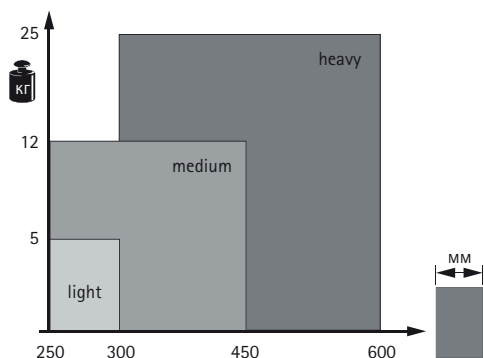


[hettich.com/short/1b88ca](https://hettich.com/short/1b88ca)

# Система фурнитуры для складных дверей

- ▶ WingLine L / с креплением к боковине
- ▶ Компоненты системы

## Информация к заказу механизмов для комфортного открывания



Для механизмов Push to move и Pull to move Silent в зависимости от размера и веса створки необходимо подобрать соответствующее усилие открывания. Выберите правильный механизм для вашего конкретного случая.

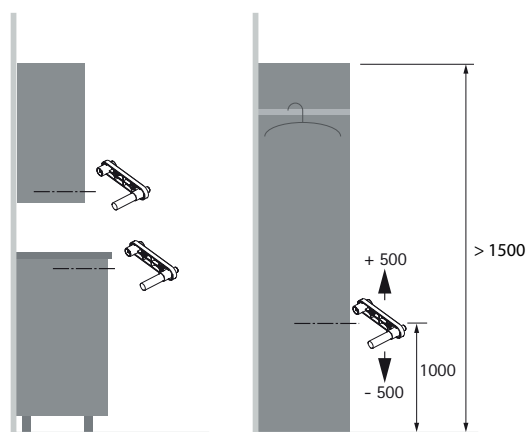
Technical Assistant <https://www.hettich.com/short/674f44> быстро и легко поможет подобрать необходимую версию механизма. Рекомендуется пробный монтаж.



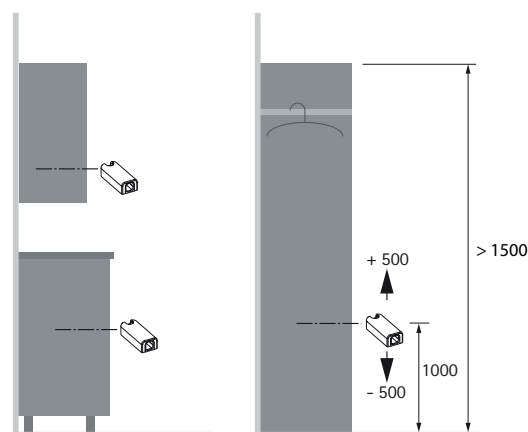
[hettich.com/short/674f44](https://www.hettich.com/short/674f44)

## Позиционирование фиксаторов для Push to move в корпусе

Магнитный фиксатор для механизма Push to move



Механический фиксатор для механизма Push to move



## Рекомендации

- |                               |           |
|-------------------------------|-----------|
| ▶ Принадлежности              | 553 - 564 |
| ▶ Расчет веса двери           | 565 - 566 |
| ▶ Рекомендации по конструкции | 567 - 569 |



[hettich.com/short/1b88ca](https://www.hettich.com/short/1b88ca)

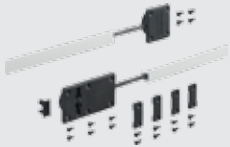


# Система фурнитуры для складных дверей


- ▶ WingLine L / с креплением к боковине
- ▶ Компоненты системы

## 4 Принадлежности

### Стяжка-выпрямитель

Изображение	Описание	Артикул	Кол-во
	<ul style="list-style-type: none"><li>▶ Может использоваться для выравнивания деформированных дверей и для предотвращения их деформации</li><li>▶ Рекомендуется устанавливать как минимум 1 комплект стяжек-выпрямителей для каждой складной двери</li></ul>	9 252 651	1 компл.

### Направляющий упор для защиты от столкновения

Изображение	Описание	Цвет	Артикул	Кол-во
	<ul style="list-style-type: none"><li>▶ Предотвращает столкновение прогибающейся двери с боковой или средней стенками корпуса при закрывании</li><li>▶ Подходит для монтажа в рядах отверстий со смещением 37 и 28 мм</li><li>▶ Пластик</li></ul>	серый	9 236 460	1/500 шт.

### Рекомендации

- ▶ Принадлежности 553 - 564
- ▶ Расчет веса двери 565 - 566
- ▶ Рекомендации по конструкции 567 - 569



[hettich.com/short/1b88ca](https://hettich.com/short/1b88ca)

# Система фурнитуры для складных дверей

## ► WingLine 230 / с креплением к боковине



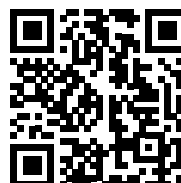
Для масштабных задач WingLine 230 – оптимальное решение для больших дверей: открывает полный доступ к площади более 6 квадратных метров. Идеально для крупных шкафов, например в офисе или кладовой. А также в качестве межкомнатной перегородки, например, для гардеробной комнаты. WingLine 230 легко справляется с тяжелыми дверями с весом створки 20-25 кг. Надежно: монтаж на боковине с помощью скрытой петли быстрого монтажа Sensys 8645i. Система фурнитуры WingLine 230 не требует средней панели и нижнего направляющего профиля.



**Универсальная система:**  
Может применяться для дверей шкафа или в качестве межкомнатной перегородки.



**Никаких препятствий:**  
Даже большие тяжелые двери открываются легко без нижней направляющей.

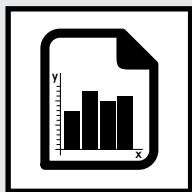


[hettich.com/short/06f7bd](https://hettich.com/short/06f7bd)

**Дополнительная информация:**  
Узнать больше о продукте вы можете на нашем сайте.

# Система фурнитуры для складных дверей

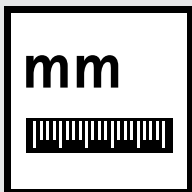
- ▶ WingLine 230 / с креплением к боковине
- ▶ Обзор



## Техническая характеристика

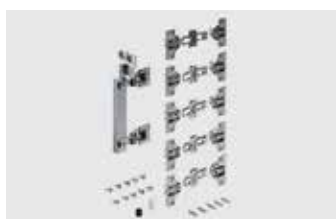
542

- ▶ Принцип работы
- ▶ Общая информация
- ▶ Размеры дверей



## Монтажная информация

543



## Компоненты системы

544 – 545



## Принадлежности

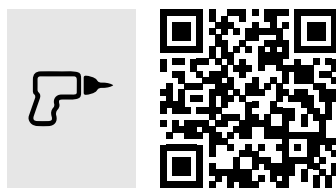
553 – 564



## Техническая информация

- ▶ Рекомендации по конструкции шкафов
- ▶ Критерии качества

567 – 569  
571



## Hettich Technical Assistant

- ▶ Монтаж
- ▶ Регулировка
- ▶ Сервис

[hettich.com/short/71afe6](https://hettich.com/short/71afe6)

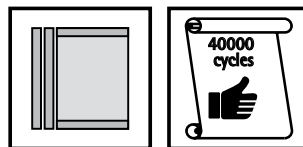
# Система фурнитуры для складных дверей

- ▶ WingLine 230 / с креплением к боковине
- ▶ Техническая характеристика

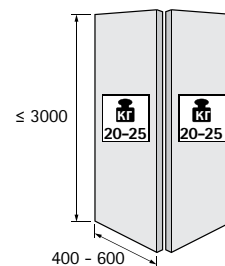
## Принцип работы



## Общая информация

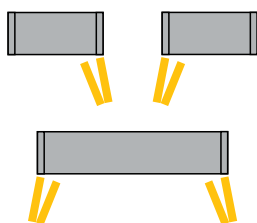


## Размеры дверей

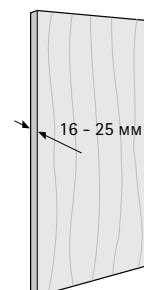


[hettich.com/short/8681f2](https://hettich.com/short/8681f2)

## Количество и положение дверей



## Материал двери



# Система фурнитуры для складных дверей

- ▶ WingLine 230 / с креплением к боковине
- ▶ Монтажная информация

### Монтажные размеры

Сенсис 8645i

Петля для складной двери

Ходовой элемент

Демпфер для ходового профиля

Створка с петлями боковой навески

Створка с ходовым элементом

Регулировка оси вращения

Регулировка фуги

Смещение оси вращения  
 0 мм = недопустимо для складных дверей  
 3 мм = допустимо для складных дверей  
 6 мм = рекомендуется для складных дверей

Фуга  $\leq 4$

### Монтажная информация

20

50

20 - 50

400 - 600

### Карта сверления

Сенсис 8645i

5,5

5

52

$\varnothing 35 \times 12,8$

Петля для складной двери

$\varnothing 35 \times 12$

5,5

5

44,5

20

27

52

$\varnothing 10 \times 11,5$

$\varnothing 35 \times 11,5$

Демпфер для ходового профиля

Ходовой элемент

80

120

5,5

5

52

$\varnothing 35 \times 12$

Петля для складной двери

$\varnothing 10 \times 11,5$

Демпфер для вкладной полки

5,5

5

52

$\varnothing 35 \times 12$

$\varnothing 10 \times 11,5$

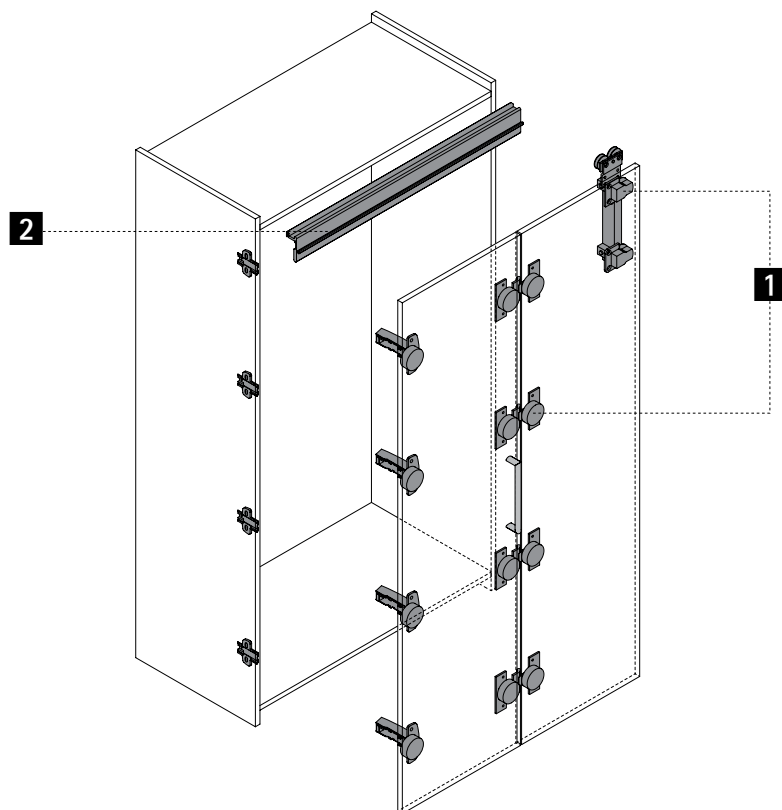
Примечание: расстояние до чашки С определяется наложением створки на боковину корпуса и высотой монтажной планки (см. раздел каталога "Петли")

# Система фурнитуры для складных дверей

▶ WingLine 230 / с креплением к боковине

▶ Компоненты системы

## Обзор системы



### 1 Комплект фурнитуры



### 2 Ходовой профиль



### 3 Принадлежности



# Система фурнитуры для складных дверей

- ▶ WingLine 230 / с креплением к боковине
- ▶ Компоненты системы

## 1 Комплект фурнитуры

Изображение	Описание	Артикул / сторона навески			Кол-во
		Слева	Справа	Слева и справа	
	В комплект входят ходовые элементы, средние петли и упоры необходимые для 1 складной двери с 2 створками, навеска слева или справа, или для 2 складных дверей с 2 створками, навеска слева и справа	9 225 381	9 225 384	9 225 395	1 компл.

## 2 Ходовой профиль

Изображение	Описание	Цвет	Артикул	Кол-во
	<ul style="list-style-type: none"> <li>▶ Для верхней панели 19 мм</li> <li>▶ Монтаж под прикручивание</li> <li>▶ Длина 2400 мм</li> <li>▶ Алюминий</li> </ul>	белый, с порошковым покрытием	1 079 849	1/4 шт.
		черный, анодированный	1 075 410	1/4 шт.

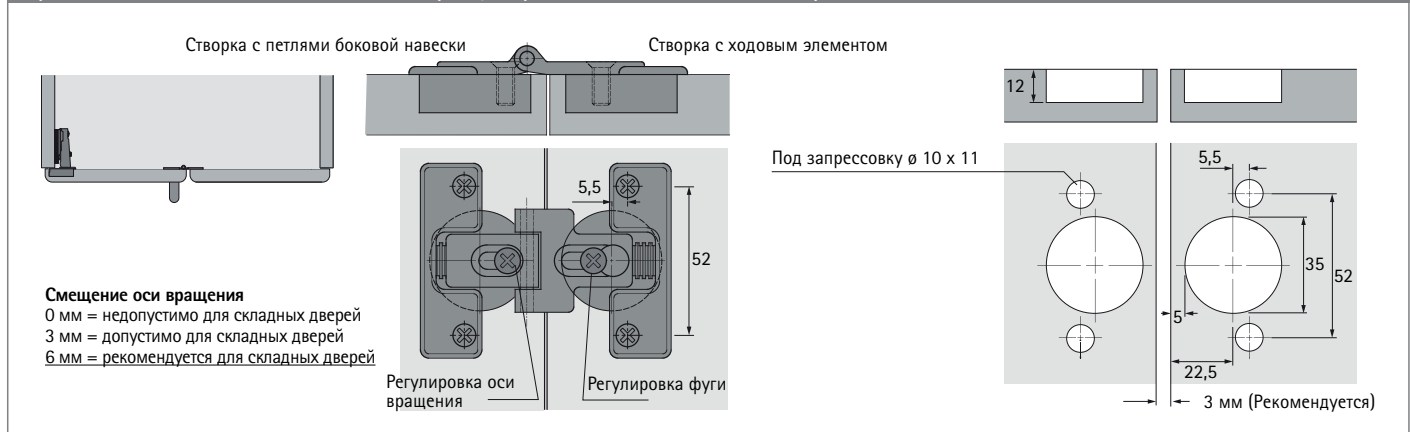
## 3 Принадлежности

### Средняя петля с возможностью регулировки смещения оси вращения

- ▶ Может использоваться дополнительно с комплектом фурнитуры WingLine 230

Изображение	Описание	Вариант	Артикул	Кол-во
	<ul style="list-style-type: none"> <li>▶ Для дверей толщиной более 15 мм</li> <li>▶ Одинаковая карта сверления для обеих створок складной двери</li> <li>▶ Регулировка средней фуги от 0 до 4 мм</li> <li>▶ Смещение оси вращения 0, 3, 6 мм</li> <li>▶ Цинковое литье под давлением, никелированная поверхность</li> </ul>	под запрессовку	9 117 231	1/10 шт.

### Средняя петля с возможностью регулировки смещения оси вращения



Рекомендации	
▶ Принадлежности	553 - 564
▶ Расчет веса двери	565 - 566
▶ Рекомендации по конструкции	567 - 569



## Система фурнитуры для складных дверей

► Wing 77 / свободно перемещаемые вдоль корпуса



### Абсолютная свобода

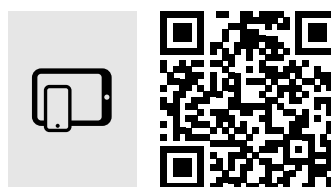
Система Wing 77 позволяет установить складные двери шкафа с двумя створками (не более 25 кг каждая) или четырьмя створками (не более 20 кг каждая). Основное преимущество: весь дверной пакет может свободно перемещаться вдоль корпуса! Пакеты дверей также можно соединить друг с другом. Удивите своих клиентов неожиданными индивидуальными решениями для спальни или офиса с использованием складных дверей. Wing 77 не ограничивает свободу вашего творчества.



**Приятное впечатление:** многообразие вариантов, в том числе с 4 створками. Без крепления к боковине корпуса.



**Проверено временем:** Прочные ходовой и нижний направляющий профили.



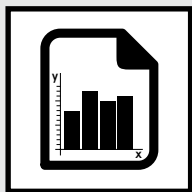
[hettich.com/short/a5e4fd](https://hettich.com/short/a5e4fd)

**Дополнительная информация:** Узнать больше о продукте вы можете на нашем сайте.



# Система фурнитуры для складных дверей

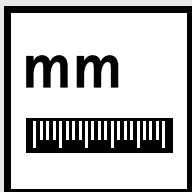
- ▶ Wing 77 / свободно перемещаемые вдоль корпуса
- ▶ Обзор



## Техническая характеристика

548

- ▶ Принцип работы
- ▶ Общая информация
- ▶ Размеры дверей



## Монтажная информация

549 – 550



## Компоненты системы

551 – 552



## Принадлежности

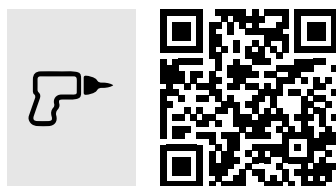
553 – 564



## Техническая информация

- ▶ Рекомендации по конструкции шкафов
- ▶ Критерии качества

567 – 569  
571



## Hettich Technical Assistant

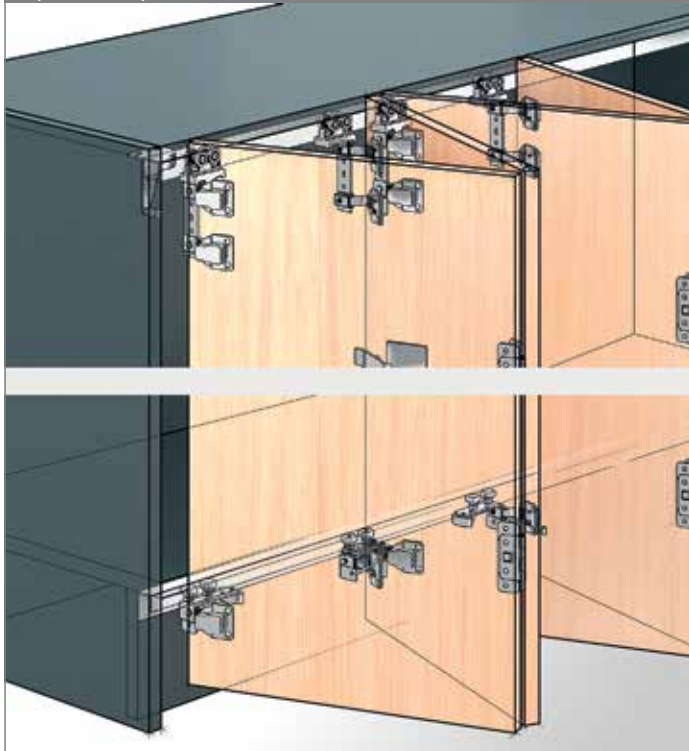
- ▶ Монтаж
- ▶ Регулировка
- ▶ Сервис

[hettich.com/short/75ab41](https://hettich.com/short/75ab41)

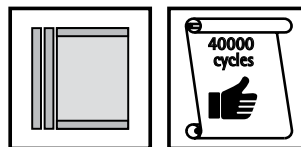
# Система фурнитуры для складных дверей

- ▶ Wing 77 / свободно перемещаемые вдоль корпуса
- ▶ Техническая характеристика

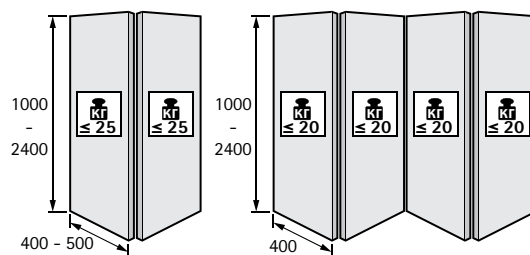
## Принцип работы



## Общая информация

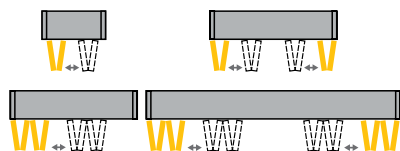


## Размеры дверей

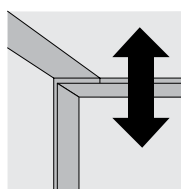


[hettich.com/short/8681f2](https://hettich.com/short/8681f2)

## Количество и положение дверей

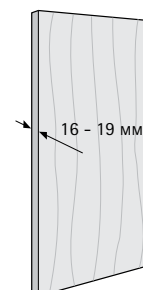


## Регулировка по высоте



± 3

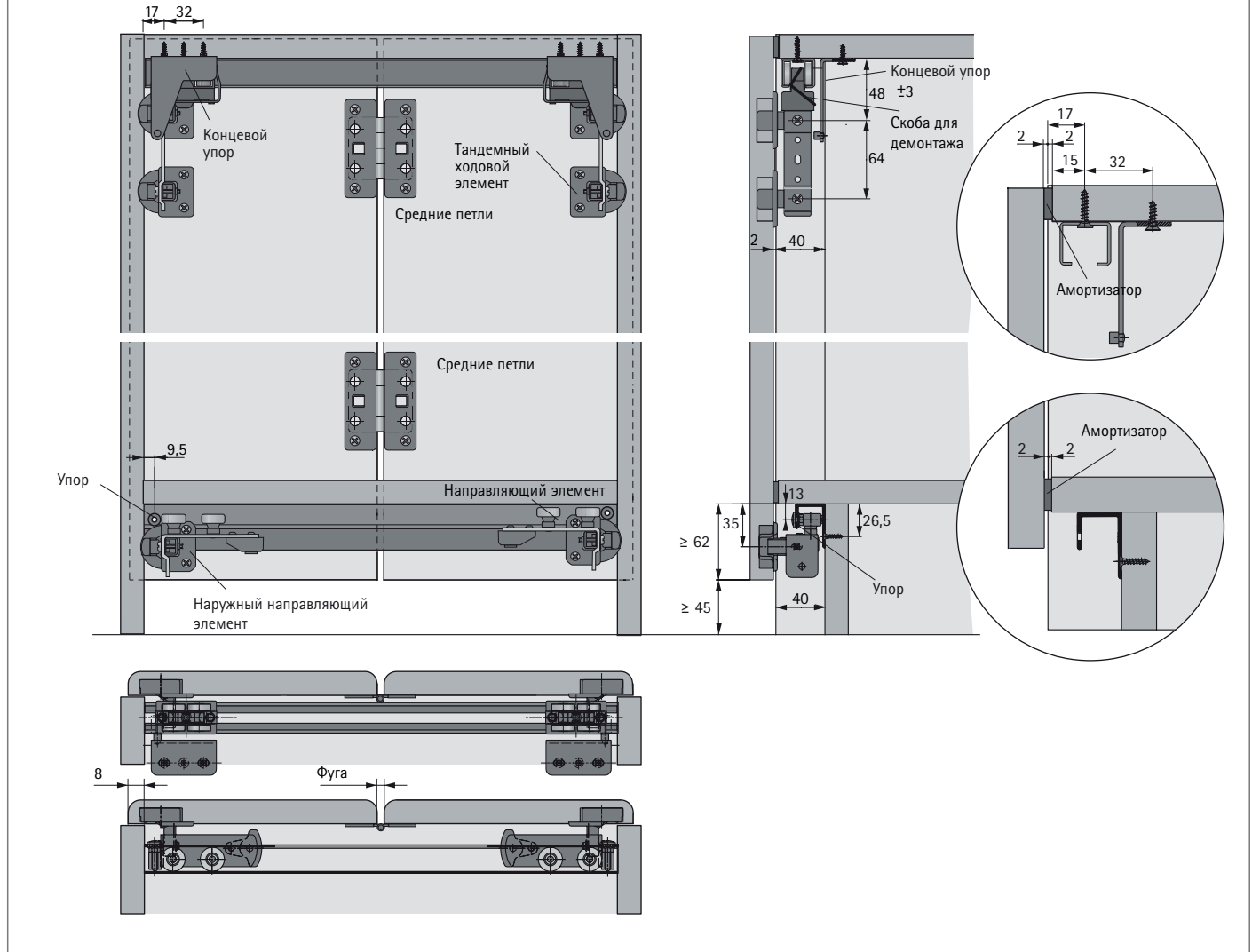
## Материал двери



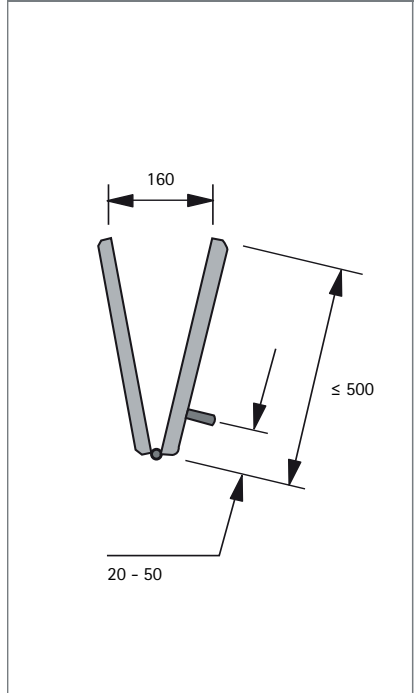
# Система фурнитуры для складных дверей

- ▶ Wing 77 / свободно перемещаемые вдоль корпуса
- ▶ Монтажная информация

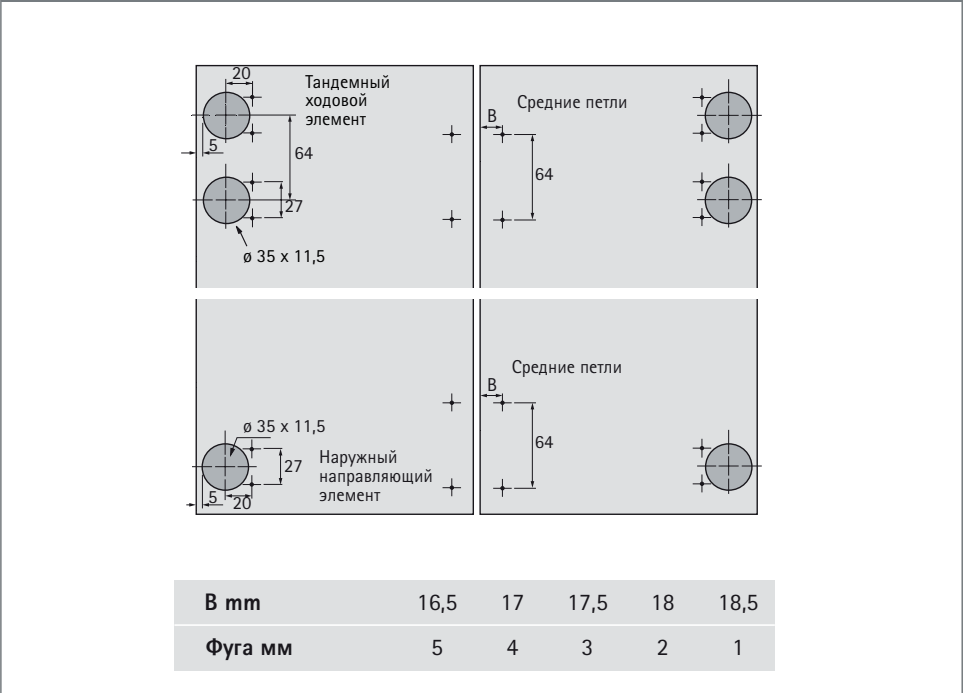
## Монтажные размеры для корпуса с 2 створками



### Монтажная информация



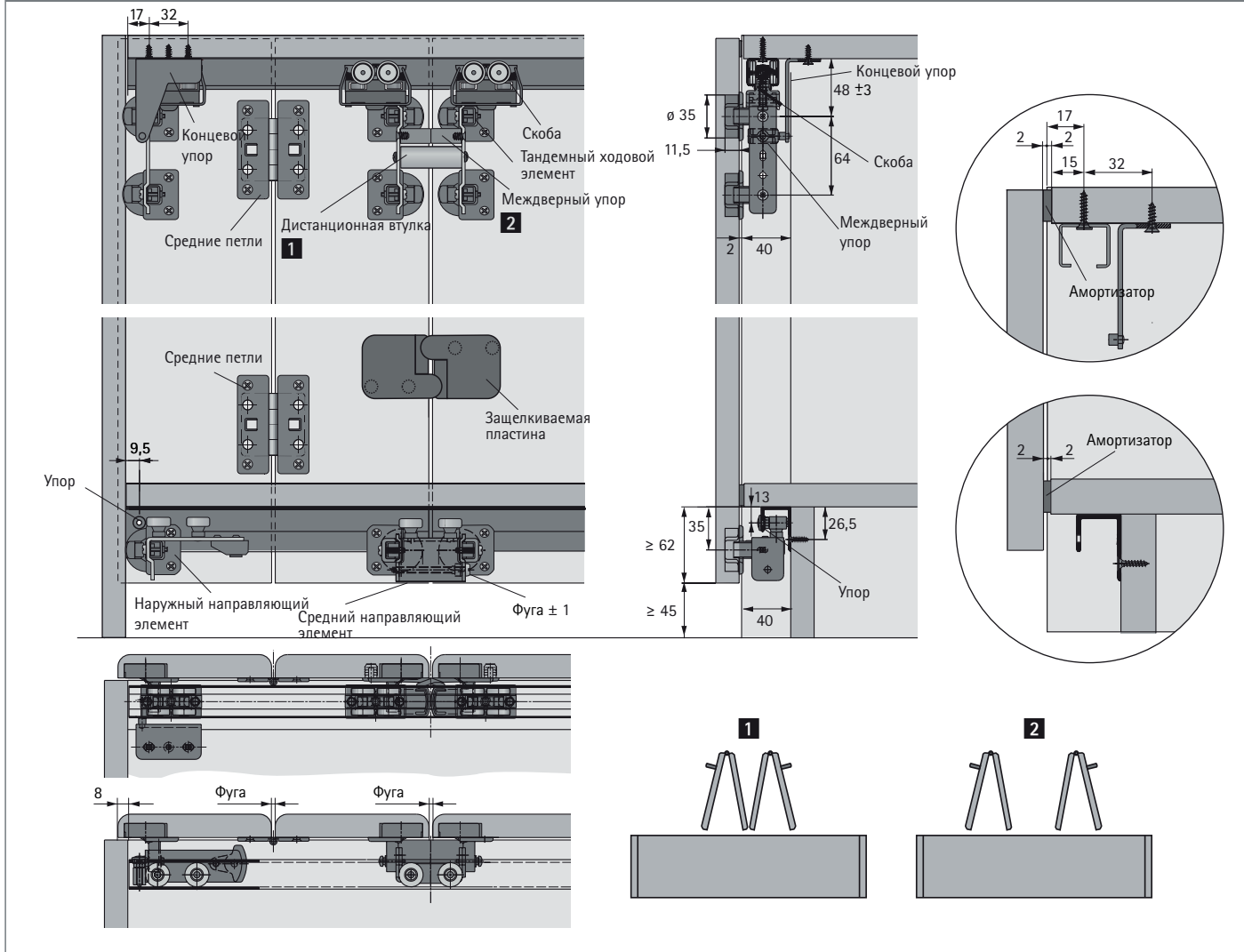
### Карта сверления



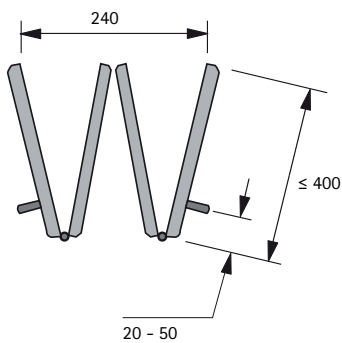
# Система фурнитуры для складных дверей

- ▶ Wing 77 / свободно перемещаемые вдоль корпуса
- ▶ Монтажная информация

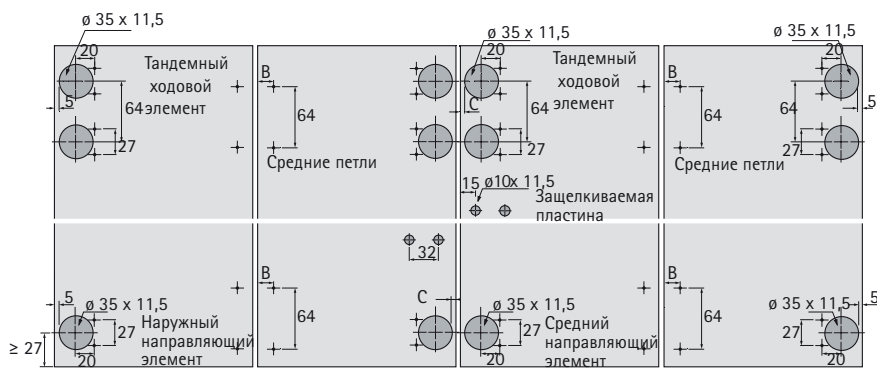
## Монтажные размеры для корпуса с 4 створками



## Монтажная информация



## Карта сверления



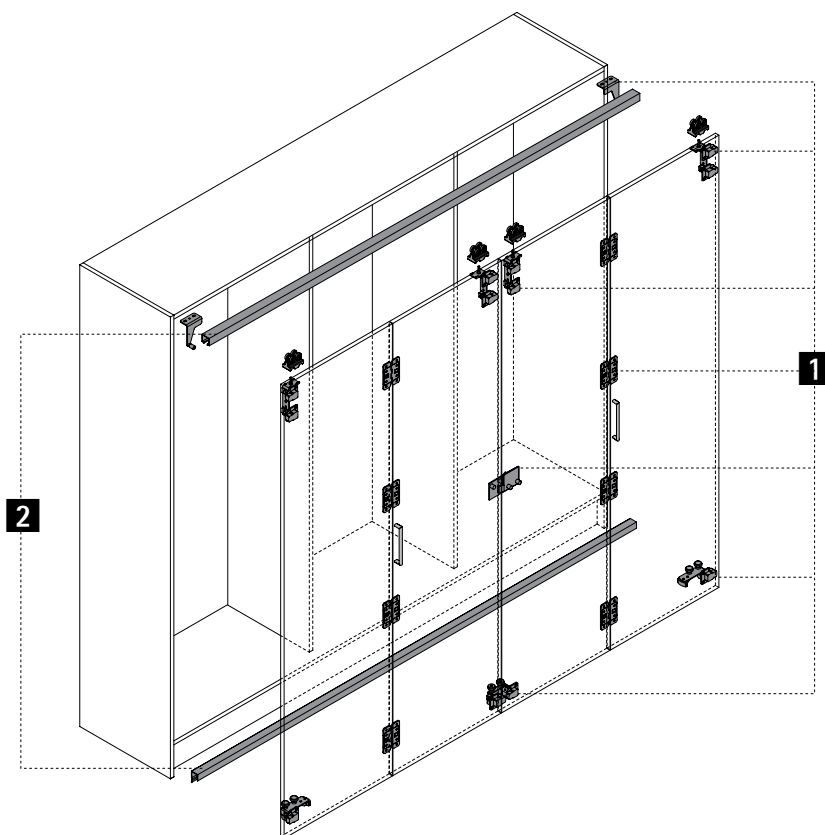
<b>B</b>	16,5	17	17,5	18	18,5
<b>C</b>	4	4,5	5	5,5	6
<b>Фуга мм</b>	5	4	3	2	1

# Система фурнитуры для складных дверей

▶ Wing 77 / свободно перемещаемые вдоль корпуса

▶ Компоненты системы

## Обзор системы



### 1 Ходовые и направляющие элементы



### 2 Ходовые и направляющие профили

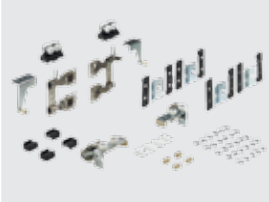


# Система фурнитуры для складных дверей


- ▶ Wing 77 / свободно перемещаемые вдоль корпуса
- ▶ Компоненты системы

## 1 Ходовые и направляющие элементы

### Комплект фурнитуры Wing 77 для 1 складной двери с 2 створками


Изображение	Описание	Артикул	Кол-во
	<ul style="list-style-type: none"><li>▶ В комплект входят необходимые ходовые и направляющие элементы, средние петли, междверные упоры, концевые упоры и крепеж для одной двери с 2 створками</li><li>▶ Внутренняя ширина между боковыми панелями не должна превышать 800 мм. Конструкция корпуса шкафа должна быть сконструирована таким образом, чтобы прогиб верхней панели под нагрузкой сложенных дверей составлял не более 1,5 мм</li></ul>	0 070 986	1 компл.

### Комплект фурнитуры Wing 77 для 1 складной двери с 4 створками


Изображение	Описание	Артикул	Кол-во
	<ul style="list-style-type: none"><li>▶ В комплект входят необходимые ходовые и направляющие элементы, средние петли, дистанционная втулка, защелки, междверные упоры, концевые упоры и крепеж для одной двери с 4 створками</li><li>▶ Внутренняя ширина между боковыми панелями не должна превышать 800 мм. Конструкция корпуса шкафа должна быть сконструирована таким образом, чтобы прогиб верхней панели под нагрузкой сложенных дверей составлял не более 1,5 мм</li></ul>	0 070 987	1 компл.

## 2 Ходовые и направляющие профили

### Ходовой профиль

Изображение	Описание	Артикул	Кол-во
	<ul style="list-style-type: none"><li>▶ Монтаж под прикручивание, с перфорацией для крепления</li><li>▶ Длина 3200 мм</li><li>▶ Алюминий серебристого цвета, анодированный</li></ul>	9 193 574	1/4 шт.

### Направляющий профиль

Изображение	Описание	Артикул	Кол-во
	<ul style="list-style-type: none"><li>▶ Монтаж под прикручивание, с перфорацией для крепления</li><li>▶ Длина 3200 мм</li><li>▶ Алюминий серебристого цвета, анодированный</li></ul>	0 070 985	1/4 шт.

### Рекомендации

- |                               |           |
|-------------------------------|-----------|
| ▶ Принадлежности              | 553 - 564 |
| ▶ Расчет веса двери           | 565 - 566 |
| ▶ Рекомендации по конструкции | 567 - 569 |



[hettich.com/short/342ea2](https://hettich.com/short/342ea2)

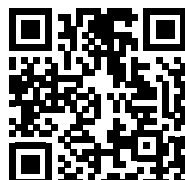
# Системы фурнитуры для раздвижных и складных дверей

- ▶ Принадлежности
- ▶ Обзор



Принадлежности

554 - 564



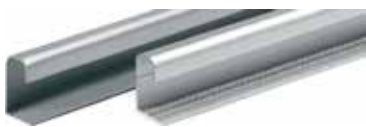
Hettich eShop

[hettich.com/short/5c22e3](https://hettich.com/short/5c22e3)

# Системы фурнитуры для раздвижных и складных дверей

## ► Принадлежности

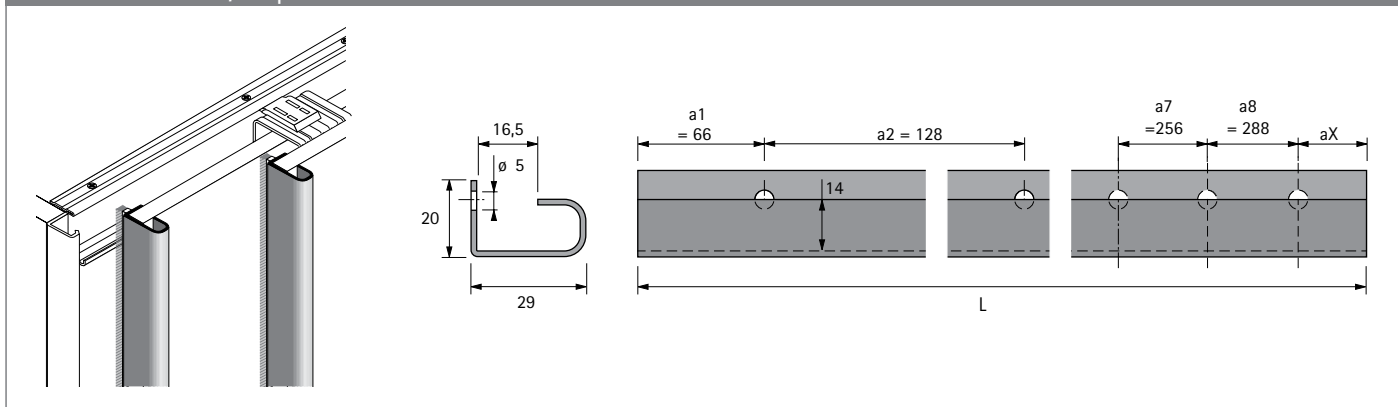
### Ручка-профиль



- С перфорацией для крепления
- Для дверей толщиной 15 - 16 мм
- Возможна нарезка в размер

Материал	Поверхность	Длина, мм	Кол-во для 2 дверей	Кол-во для 3 дверей	Артикул	Кол-во
Сталь	С серебристым покрытием	2500	3	4	<b>9 206 249</b>	1 шт.

### Схема монтажа / чертеж



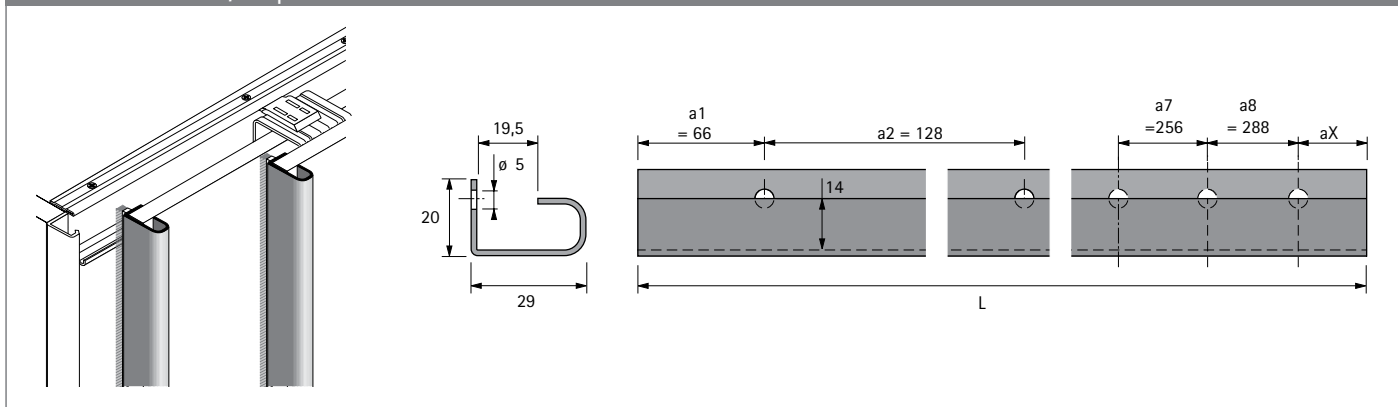
### Ручка-профиль



- С перфорацией для крепления
- Для дверей толщиной 18 - 19 мм
- Возможна нарезка в размер

Материал	Поверхность	Длина, мм	Кол-во для 2 дверей	Кол-во для 3 дверей	Артикул	Кол-во
Сталь	С серебристым покрытием	2500	3	4	<b>9 209 756</b>	1 шт.

### Схема монтажа / чертеж





# Системы фурнитуры для раздвижных и складных дверей

## ► Принадлежности

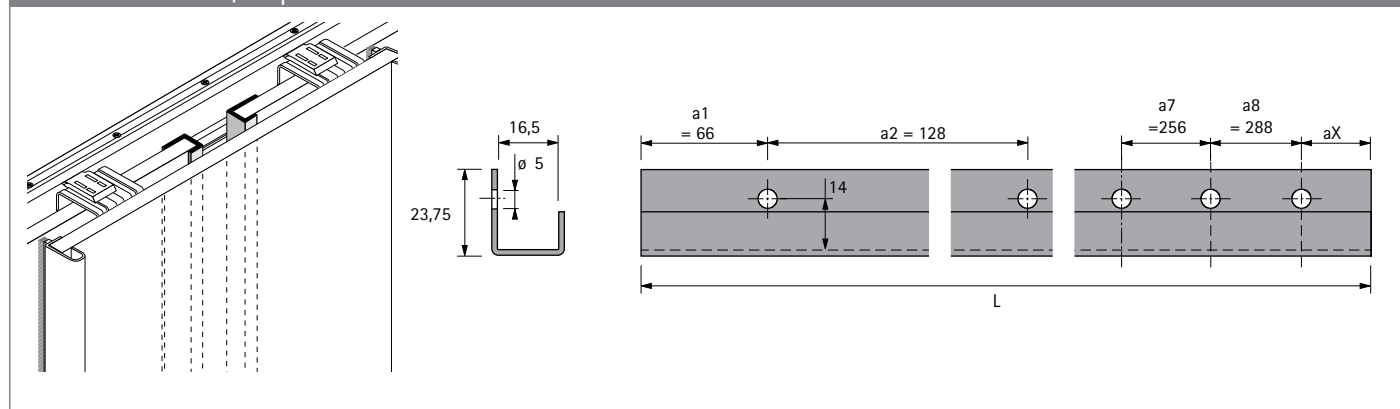
### U-образный концевой профиль двери



- С перфорацией для крепления
- Для дверей толщиной 15 – 16 мм
- Возможна нарезка в размер

Материал	Поверхность	Длина, мм	Кол-во для 2 дверей	Кол-во для 3 дверей	Артикул	Кол-во
Сталь	С серебристым покрытием	2500	1	2	<b>9 206 252</b>	1 шт.

### Схема монтажа / чертеж



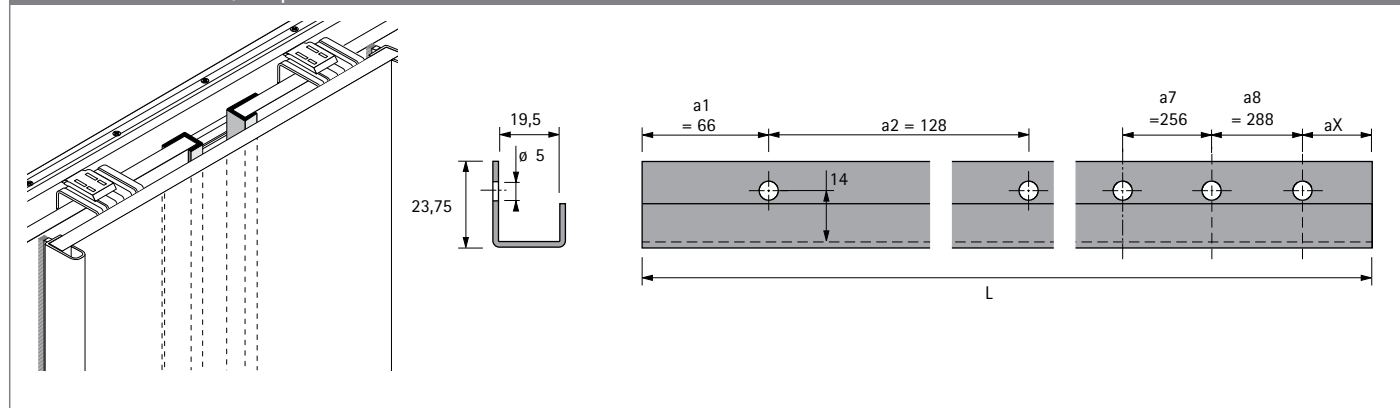
### U-образный концевой профиль двери



- С перфорацией для крепления
- Для дверей толщиной 18 – 19 мм
- Возможна нарезка в размер

Материал	Поверхность	Длина, мм	Кол-во для 2 дверей	Кол-во для 3 дверей	Артикул	Кол-во
Сталь	С серебристым покрытием	2500	1	2	<b>9 234 187</b>	1 шт.

### Схема монтажа / чертеж



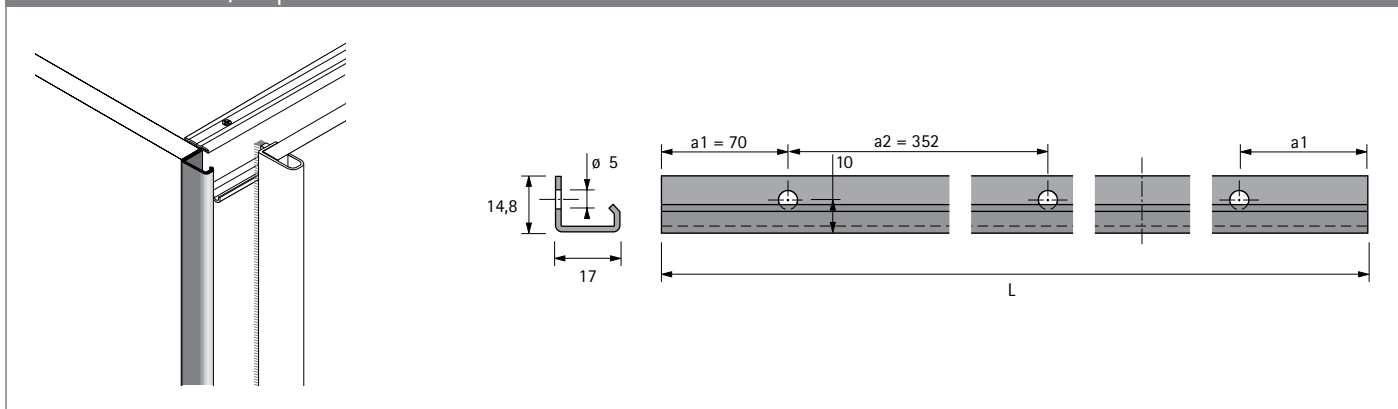
### Концевой профиль шкафа для задней двери



- С перфорацией для крепления
- Возможна нарезка в размер

Материал	Поверхность	Длина, мм	Кол-во для 2 дверей	Кол-во для 3 дверей	Артикул	Кол-во
Сталь	С серебристым покрытием	2500	1	2	<b>9 206 283</b>	1 шт.

### Схема монтажа / чертеж



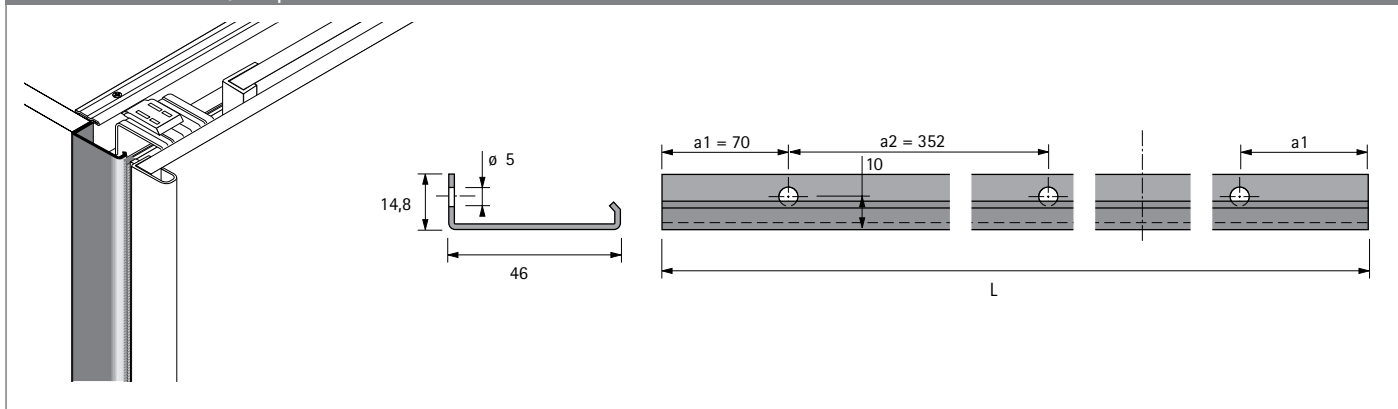
### Концевой профиль шкафа для передней двери



- С перфорацией для крепления
- Возможна нарезка в размер

Материал	Поверхность	Длина, мм	Кол-во для 2 дверей	Артикул	Кол-во
Сталь	С серебристым покрытием	2500	1	<b>9 206 282</b>	1 шт.

### Схема монтажа / чертеж



# Системы фурнитуры для раздвижных и складных дверей

## ► Принадлежности

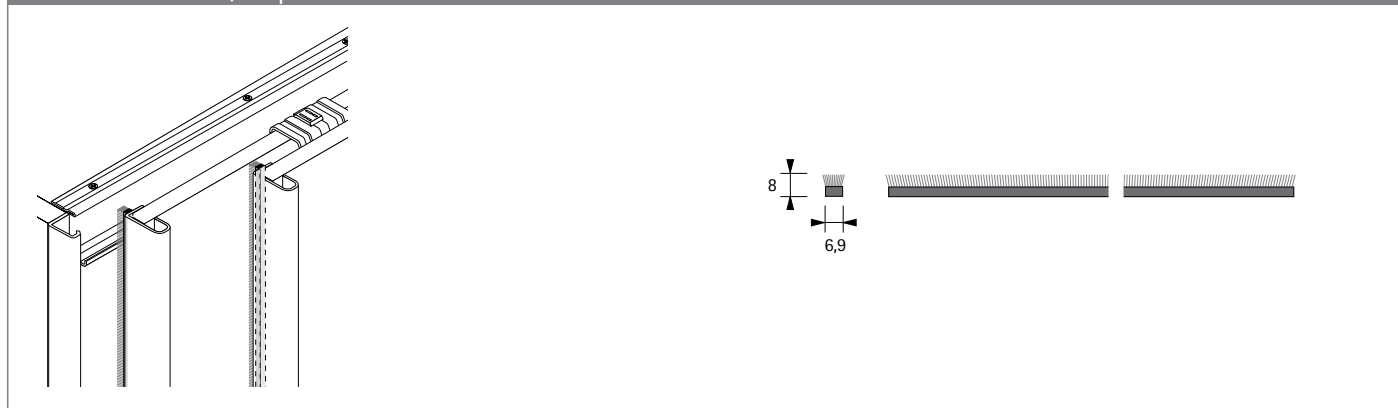
### Щеточный уплотнитель



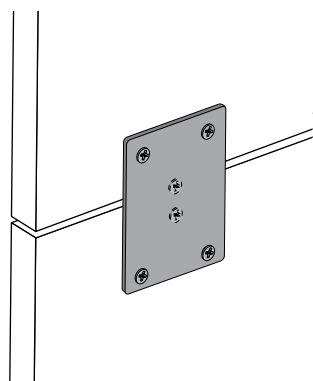
- Для защиты от пыли
- Длина 2500 мм
- Самоклеющийся
- Цвет серый

Высота, мм	Количество для 2 дверей	Количество для 3 дверей	Артикул	Кол-во
8	3	4	9 200 386	1 шт.

### Схема монтажа / чертеж



### Соединительная планка



- Для соединения сегментов раздвижной двери
- Оцинкованная сталь

Артикул	Кол-во
9 110 132	1/300 шт.

### Соединительная пластина, малая



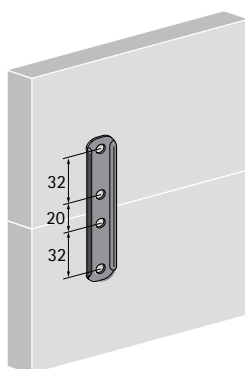
- Для соединения сегментов сборной раздвижной двери
- Совпадает с картой сверления TopLine L
- Сталь оцинкованная

Состав комплекта:

- 2 соединительные пластины
- 8 винтов

Артикул	Кол-во
9 277 155	1 компл.

### Техническая информация



### Соединительная пластина, большая



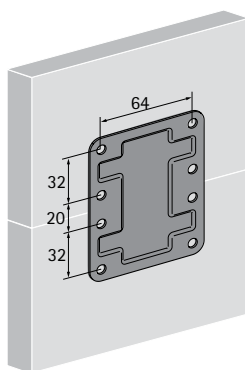
- Для соединения сегментов сборной раздвижной двери
- Совпадает с картой сверления TopLine M / TopLine L
- Сталь оцинкованная

Состав комплекта:

- 2 соединительные пластины
- 16 винтов

Артикул	Кол-во
9 277 156	1 компл.

### Техническая информация



# Системы фурнитуры для раздвижных и складных дверей

## ► Принадлежности

### Стяжка-выпрямитель, алюминий



- Для выравнивания деформированных дверей
- Можно использовать для предотвращения деформации
- Для дверей/фасадов толщиной 18–30 мм
- Максимальная высота двери/фасада 2600 мм
- Длина резьбовой штанги 1990 мм, возможна нарезка в размер
- Удобная регулировка одной рукой, в нижней части стяжки-выпрямителя
- Крепежные элементы пластик черного цвета
- Заглушки для пазов, алюминий анодированный, серебристый
- Крепежные клипсы пластик черного цвета
- Стяжки-выпрямители можно устанавливать горизонтально
- Рекомендуется устанавливать 2 стяжки-выпрямителя вертикально рядом с наружными кромками двери. Для широких дверей вместо этого или дополнительно можно устанавливать 2 стяжки-выпрямителя горизонтально.

Состав комплекта:

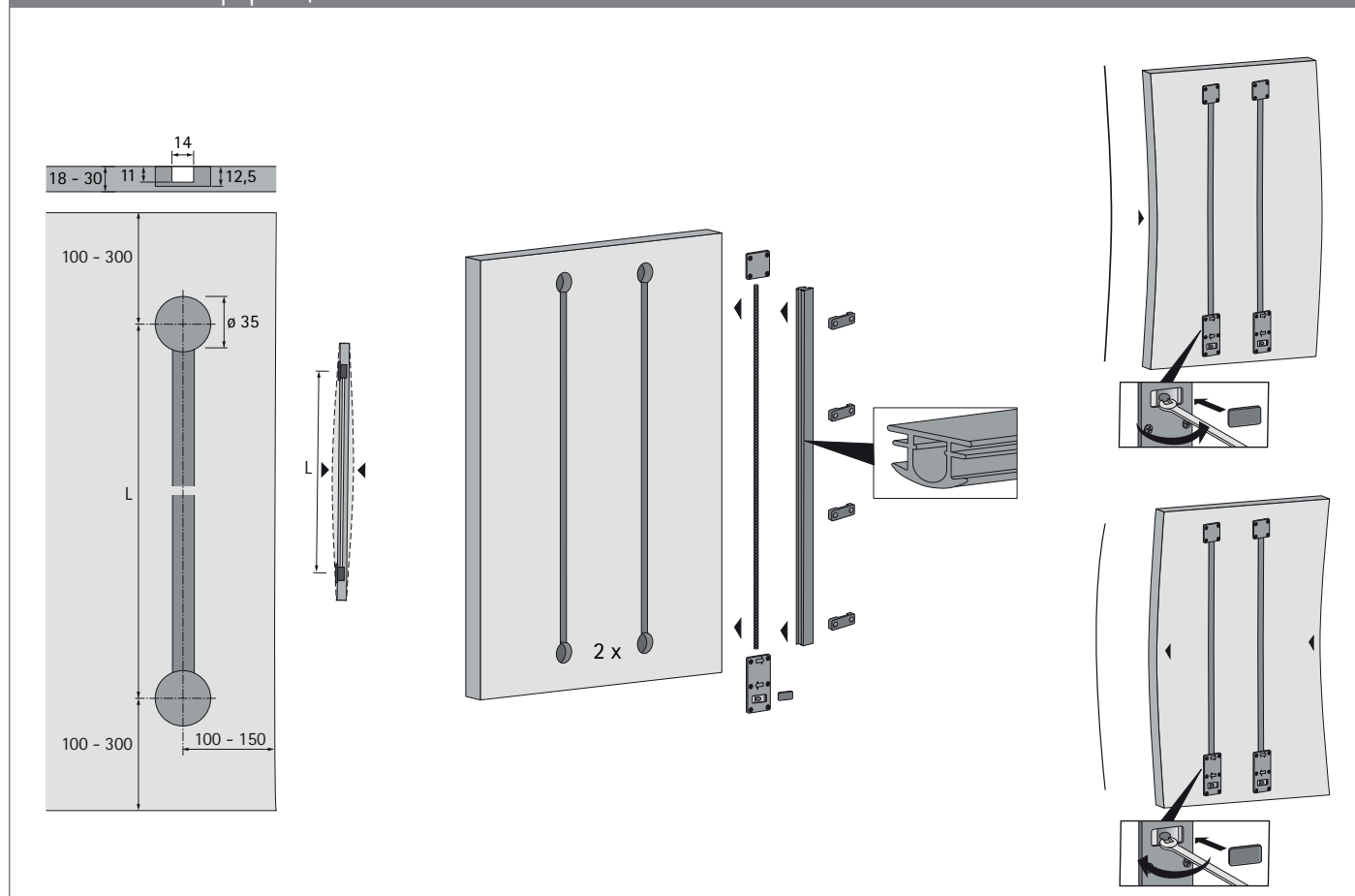
- Стяжка-выпрямитель, 2 шт.

### Информация для заказа:

Необходимо заказывать как минимум 1 комплект стяжек-выпрямителей для каждой раздвижной двери

Артикул	Кол-во
9 252 651	1 компл.

### Техническая информация



### Стяжка-выпрямитель, пластик



- Для выравнивания деформированных дверей
- Можно использовать для предотвращения деформации
- Для дверей / фасадов толщиной от 16 мм
- Максимальная высота двери / фасада 2600 мм
- Простая установка: две штанги, с правой и левой резьбой, вкручиваются в гильзу с внутренней резьбой.
- Кроме того, каждая штанга закрепляется в корпусе в отверстиях 35 мм.
- Вращение гильзы создает усилие растяжения или сжатия.
- Защитные накладки предотвратят повреждение содержимого шкафа
- Стяжки-выпрямители можно устанавливать горизонтально
- Рекомендуется устанавливать 2 стяжки-выпрямителя вертикально рядом с наружными кромками двери. Для широких дверей вместо этого или дополнительно можно устанавливать 2 стяжки-выпрямителя горизонтально.

Состав комплекта:

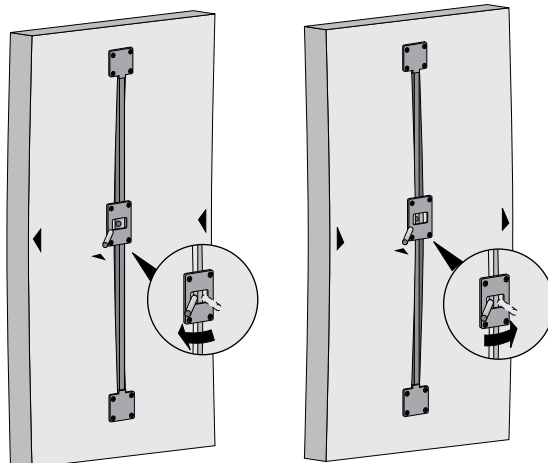
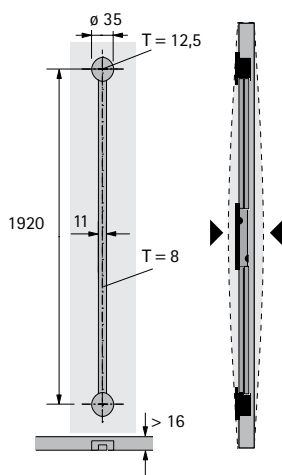
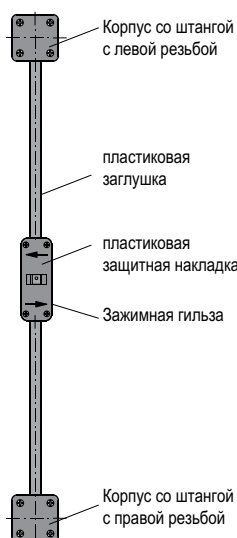
- Стяжка-выпрямитель, 1 шт.

### Информация для заказа:

Необходимо заказывать как минимум 2 комплекта стяжек-выпрямителей для каждой раздвижной двери

Артикул	Кол-во
9 189 775	2 компл.

### Техническая информация



# Системы фурнитуры для раздвижных и складных дверей

## ► Принадлежности

### Стяжка-выпрямитель для тонких дверей, алюминий



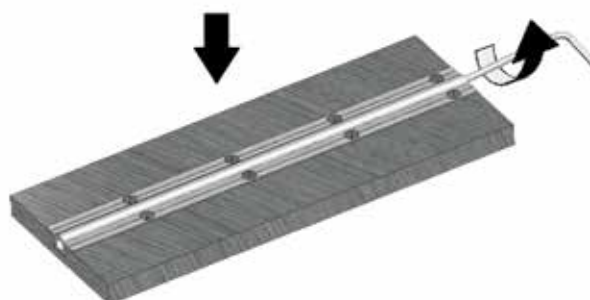
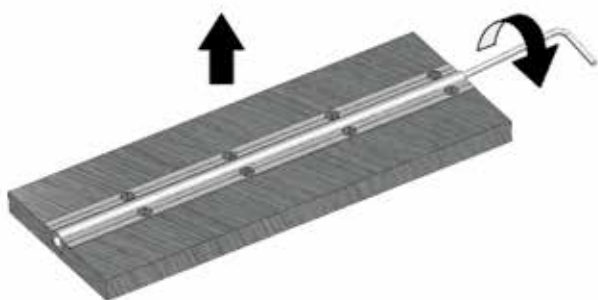
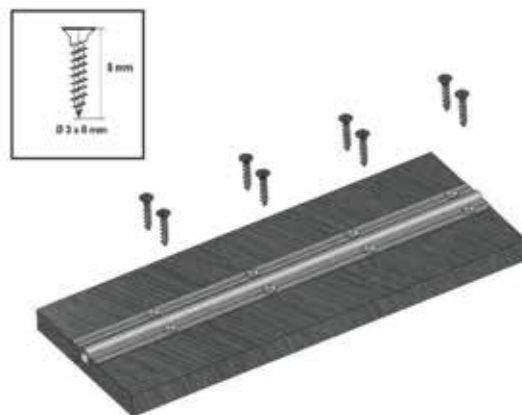
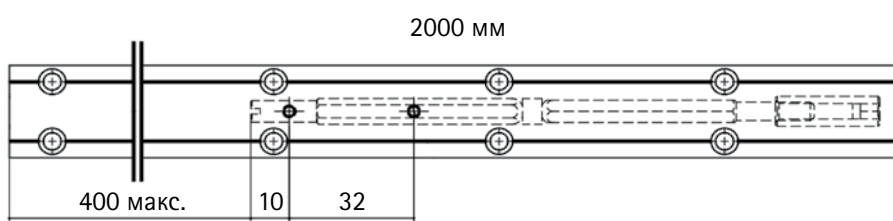
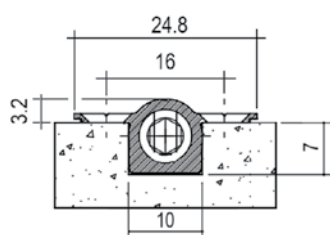
- Для дверей толщиной 10 - 12 мм
- Может использоваться для выравнивания деформированных дверей или для предотвращения их деформации
- Рекомендуется устанавливать как минимум 1 комплект стяжек-выпрямителей для каждой раздвижной двери

Состав комплекта:

- Стяжка-выпрямитель, 2 шт.

Артикул	Кол-во
9 280 180	1 компл.

### Техническая информация



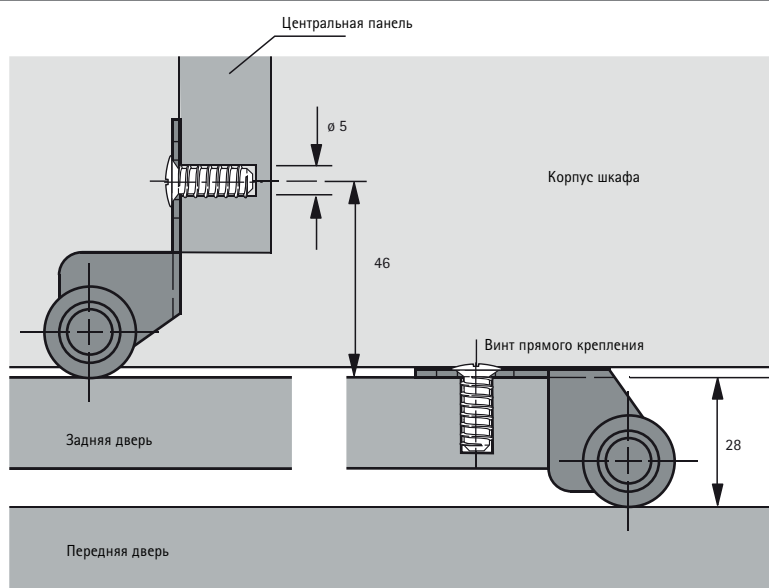
### Дистанционный ролик универсальный



- Для лучшей работы систем раздвижных дверей с высокими дверями, склонным к деформации
- Оцинкованная сталь

Артикул	Кол-во
0 027 740	1/10 шт.

### Техническая информация



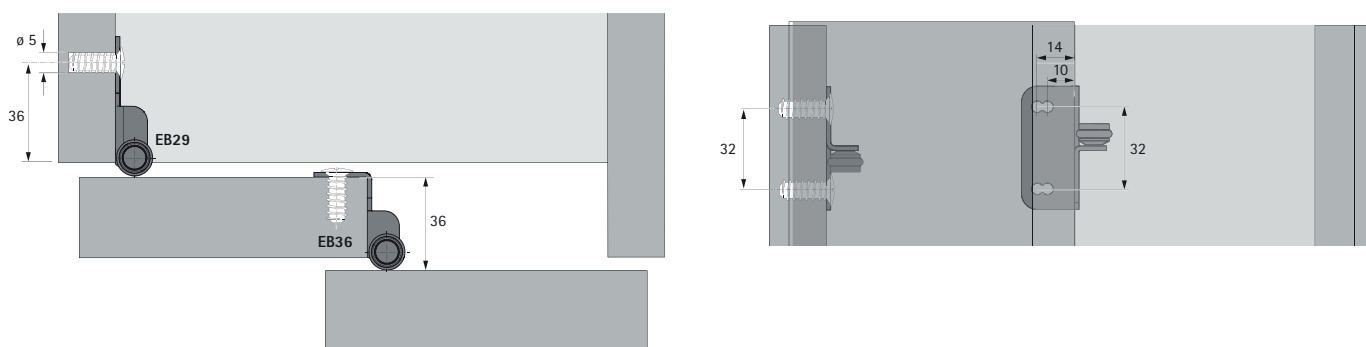
### Дистанционный ролик



- Для лучшей работы систем раздвижных дверей с высокими дверями, склонными к деформации
- EB 29 для установки на боковину корпуса
- EB 36 для установки на заднюю дверь
- Оцинкованная сталь

Монтажная ширина EB, мм	Артикул	Кол-во
29	9 265 093	1/300 шт.
36	9 265 092	1/300 шт.

### Техническая информация





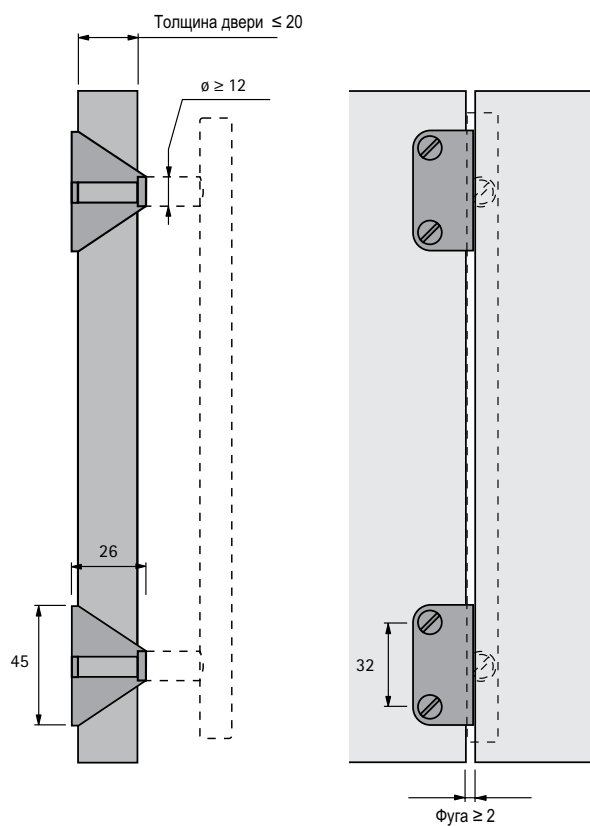
### Адаптер для ручки для раздвижных/складных дверей



- Адаптер используется для всех видов ручек при макс. толщине двери до 20 мм и диаметре прикручиваемой поверхности ручки свыше 12 мм

Поверхность	Артикул	Кол-во
Хромированная, матовая	<b>9 181 648</b>	1/100 шт.

### Техническая информация



# Системы фурнитуры для раздвижных и складных дверей

## ► Принадлежности

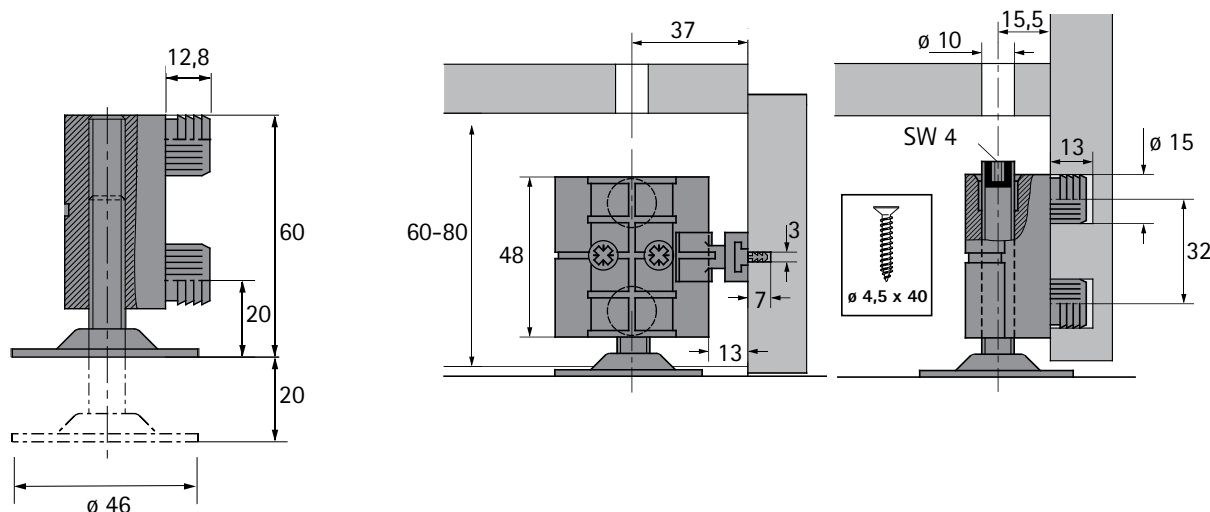
### Фурнитура для регулировки цоколя для боковой панели



- Для шкафов с высотой цоколя мин. 60 мм, со сплошной боковой стенкой или с отдельной цокольной рамой
- Идеальное решение для корпусной офисной мебели, для стеллажей и шкафов в исполнении от стены до стены
- Диапазон регулировки 60 - 80 мм  
Высота может регулироваться изнутри шкафа через нижнюю панель с помощью шестигранного ключа 4 мм
- Удобный монтаж по Системе 32
- Высокая нагрузочная способность одной опоры 300 кг
- Опора имеет симметричную конструкцию, поэтому может устанавливаться справа или слева
- Сталь, пластик белого цвета

Диапазон регулировки, мм	Артикул	Кол-во
60 - 80	<b>0 040 438</b>	1/100 шт.

### Техническая информация



### Клин подкладной



- Состоит из 8 секций различной высоты
- Равномерное увеличение высоты от 1 до 8 мм
- Пластик коричневого цвета

Артикул	Кол-во
<b>1 000 466</b>	1/500 шт.

# Системы фурнитуры для раздвижных и складных дверей

- ▶ Техническая информация
- ▶ Расчет веса двери

Таблица веса двери из ДСП толщиной 19 мм

Вес двери в кг (плотность = 700 кг/м³)

Высота двери, мм	Ширина двери, мм														
	300	400	500	600	700	800	900	1000	1100	1200	1300	1400	1600	1800	2000
300	1,2	1,6	2,0	2,4	2,8	3,2	3,6	4,0	4,4	4,8	5,2	5,6	6,4	7,2	8,0
400	1,6	2,1	2,7	3,2	3,7	4,3	4,8	5,3	5,9	6,4	6,9	7,5	8,5	9,6	10,6
500	2,0	2,7	3,3	4,0	4,7	5,3	6,0	6,7	7,3	8,0	8,7	9,3	10,6	12,0	13,3
600	2,4	3,2	4,0	4,8	5,6	6,4	7,2	8,0	8,8	9,6	10,4	11,2	12,8	14,4	16,0
700	2,8	3,7	4,7	5,6	6,6	7,5	8,4	9,3	10,2	11,2	12,1	13,0	14,9	16,8	18,6
800	3,2	4,3	5,3	6,4	7,5	8,5	9,6	10,6	11,7	12,8	13,8	14,9	17,0	19,2	21,3
900	3,6	4,8	6,0	7,2	8,4	9,6	10,8	12,0	13,2	14,4	15,6	16,8	19,2	21,6	23,9
1000	4,0	5,3	6,7	8,0	9,3	10,7	12,0	13,3	14,6	16,0	17,3	18,6	21,3	23,9	26,6
1100	4,4	5,9	7,3	8,8	10,2	11,7	13,2	14,6	16,1	17,6	19,0	20,5	23,4	26,3	29,3
1200	4,8	6,4	8,0	9,6	11,2	12,8	14,4	16,0	17,6	19,2	20,8	22,3	25,5	28,7	31,9
1300	5,2	6,9	8,7	10,4	12,1	13,8	15,6	17,3	19,0	20,8	22,5	24,2	27,7	31,1	34,6
1400	5,6	7,5	9,3	11,2	13,0	14,9	16,8	18,6	20,5	22,3	24,2	26,1	29,8	33,5	37,2
1600	6,4	8,5	10,7	12,8	15,0	17,0	19,2	21,3	23,4	25,6	27,7	29,8	34,1	38,3	42,6
1800	7,2	9,6	12,0	14,4	16,8	19,2	21,6	24,0	26,3	28,7	31,1	33,5	38,3	43,1	47,9
2000	8,0	10,6	13,3	16,0	18,6	21,3	23,9	26,6	29,3	31,9	34,6	37,2	42,6	47,9	53,2
2200	8,8	11,7	14,6	17,6	20,5	23,4	26,3	29,3	32,2	35,1	38,0	41,0	46,8	52,7	58,5
2400	9,6	12,8	16,0	19,2	22,3	25,5	28,7	31,9	35,1	38,3	41,5	44,7	51,1	57,5	63,9
2600	10,4	13,8	17,3	20,8	24,2	27,7	31,1	34,6	38,0	41,5	45,0	48,4	55,3	62,2	69,2

Таблица веса двери из МДФ толщиной 19 мм

Вес двери в кг (плотность = 900 кг/м³)

Высота двери, мм	Ширина двери, мм														
	300	400	500	600	700	800	900	1000	1100	1200	1300	1400	1600	1800	2000
300	1,5	2,1	2,6	3,1	3,6	4,1	4,6	5,1	5,6	6,2	6,7	7,2	8,2	9,2	10,3
400	2,1	2,7	3,4	4,1	4,8	5,5	6,2	6,8	7,5	8,2	8,9	9,6	10,9	12,3	13,7
500	2,6	3,4	4,3	5,1	6,0	6,8	7,7	8,6	9,4	10,3	11,1	12,0	13,7	15,4	17,1
600	3,1	4,1	5,1	6,2	7,2	8,2	9,2	10,3	11,3	12,3	13,3	14,4	16,4	18,5	20,5
700	3,6	4,8	6,0	7,2	8,4	9,6	10,8	12,0	13,2	14,4	15,6	16,8	19,2	21,6	23,9
800	4,1	5,5	6,8	8,2	9,6	10,9	12,3	13,7	15,1	16,4	17,8	19,2	21,9	24,6	27,4
900	4,6	6,2	7,7	9,2	10,8	12,3	13,9	15,4	16,9	18,5	20,0	21,6	24,6	27,7	30,8
1000	5,1	6,8	8,6	10,3	12,0	13,7	15,4	17,1	18,8	20,5	22,2	23,9	27,4	30,8	34,2
1100	5,6	7,5	9,4	11,3	13,2	15,1	16,9	18,8	20,7	22,6	24,5	26,3	30,1	32,9	37,6
1200	6,2	8,2	10,3	12,3	14,4	16,4	18,5	20,5	22,6	24,6	26,7	28,7	32,8	36,9	41,0
1300	6,7	8,9	11,1	13,3	15,6	17,8	20,0	22,2	24,5	26,7	28,9	31,1	35,6	40,0	44,5
1400	7,2	9,6	12,0	14,4	16,8	19,2	21,6	23,9	26,3	28,7	31,1	33,5	38,3	43,1	47,9
1600	8,2	10,9	13,7	16,4	19,2	21,9	24,6	27,4	30,1	32,8	35,6	38,3	43,8	49,3	54,7
1800	9,2	12,3	15,4	18,5	21,6	24,6	27,7	30,8	33,9	36,9	40,0	43,1	49,3	55,4	61,6
2000	10,3	13,7	17,1	20,5	23,9	27,4	30,8	34,2	37,6	41,0	44,5	47,9	54,7	61,6	68,4
2200	11,3	15,5	18,8	22,6	26,3	30,1	33,9	37,6	41,4	45,1	48,9	52,7	60,2	67,7	75,2
2400	12,3	16,4	20,5	24,6	28,7	32,8	36,9	41,0	45,1	49,3	53,4	57,5	65,7	73,9	82,1
2600	13,3	17,8	22,2	26,7	31,1	35,6	40,0	44,5	48,9	53,4	57,8	62,2	71,1	80,0	88,9

# Системы фурнитуры для раздвижных и складных дверей

- ▶ Техническая информация
- ▶ Расчет веса двери

## Дополнительный расчет веса двери для различной толщины материала

Значения в таблице даны для материала толщиной 19 мм. Если используется материал другой толщины, вес необходимо умножить на соответствующий коэффициент.

Толщина материала, мм	Коэффициент
15	0,79
16	0,84
18	0,95
19	1,00
20	1,05
22	1,16
23	1,21
26	1,37
29	1,53

### Формула расчета

Вес двери = вес двери толщиной 19 мм из таблицы x коэффициент

### Пример

Дверь из ДСП  
В x Ш x Г = 2000 x 1800 x 16 мм  
Вес из таблицы для данного размера двери, указанный для толщины двери 19 мм, равен 47,9 кг

С помощью коэффициента 0,84 вычислим вес двери толщиной 16 мм:  
Вес двери = 47,9 кг X 0,84 = 40,2 кг

## Расчет веса двери из других материалов

Плотность различных материалов в кг/м<sup>3</sup>

Материал	Плотность, кг/м
Акриловое стекло	1200
Алюминий	2700
Пробковое дерево	120
Бетон	2400
Свинец	11300
Железо	7800
Гипсокартон	900
Стекло	2600
Оргалит	1000
Твердая древесина, влажная (бук)	900
Твердая древесина, сухая (бук)	800
Пробка	300

Чтобы рассчитать вес двери из других материалов, необходимо учесть плотность материала.

## Пример

Дверь из акрилового стекла, плотность 1200 кг/м<sup>3</sup>

Высота двери: 2000 мм, ширина двери: 1800 мм, толщина материала: 6 мм

$$\begin{array}{|c|} \hline \text{Вес двери, кг} \\ \hline 25,9 \text{ кг} \\ \hline \end{array} = \begin{array}{|c|} \hline \text{Высота, м} \\ \hline 2 \text{ м} \\ \hline \end{array} \times \begin{array}{|c|} \hline \text{Ширина, м} \\ \hline 1,8 \text{ м} \\ \hline \end{array} \times \begin{array}{|c|} \hline \text{Толщина материала, м} \\ \hline 0,006 \text{ м} \\ \hline \end{array} \times \begin{array}{|c|} \hline \text{Плотность, кг/м}^3 \\ \hline 1200 \text{ кг/м}^3 \\ \hline \end{array}$$

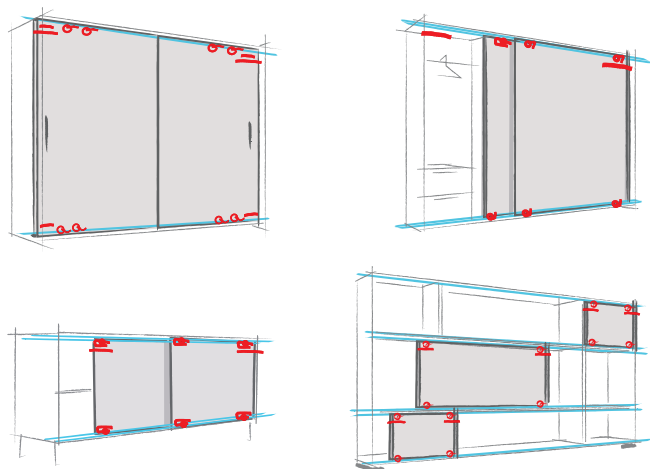


[hettich.com/short/8681f2](https://hettich.com/short/8681f2)

# Системы фурнитуры для раздвижных дверей

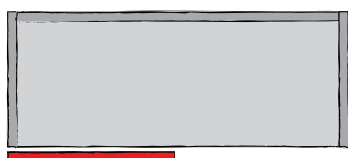
- ▶ Техническая информация
- ▶ Рекомендации по конструкции

## Всегда лучший выбор



Системы фурнитуры для раздвижных дверей от компании Hettich предоставят вам наилучшее решение, Hettich предлагает множество вариантов и возможностей. Любой дизайн имеет свои особенности и требования. Воспользуйтесь преимуществами систем Hettich для любых шкафов. Ниже вы найдете краткое описание всех систем, которое поможет вам найти подходящую под ваши требования систему фурнитуры для раздвижных дверей.

## Вариант 1: односторонние или многосторонние системы

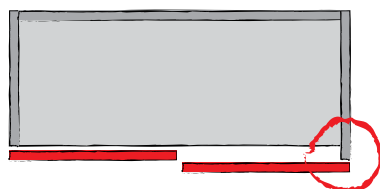


**Односторонняя система фурнитуры для раздвижных дверей:** дверь не закрывает шкаф полностью. Дверь перекрывает только отдельные сегменты. Стандартное применение: шкаф в жилой комнате, в котором раздвижная дверь закрывает отделение с телевизором после просмотра.



**Многосторонние системы фурнитуры для раздвижных дверей:** двери могут закрывать шкаф полностью. Как минимум две двери установлены одна перед другой. Идеально подходит для офисных шкафов, гардеробов и буфетов: раздвижные двери в одно мгновение скрывают за собой все содержимое, создавая аккуратный лаконичный облик интерьера.

## Вариант 2: накладная или вкладная навеска дверей



**Накладная навеска дверей:** двери скрывают боковины, верхнюю и нижнюю панели шкафа. Таким образом двери становятся главным элементом дизайна шкафа. Примечание: для шкафа с двумя дверями глубина боковин шкафа должна быть разной.

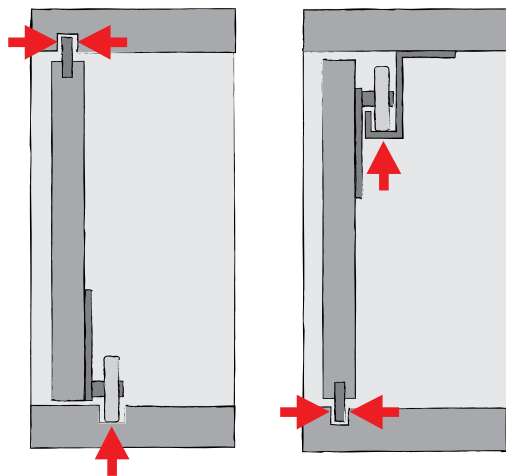


**Вкладная навеска дверей:** двери движутся внутри корпуса шкафа. Части корпуса видны с фасада шкафа, влияя на его дизайн. Боковины корпуса одинаковой глубины.

# Системы фурнитуры для раздвижных дверей

- ▶ Техническая информация
- ▶ Рекомендации по конструкции

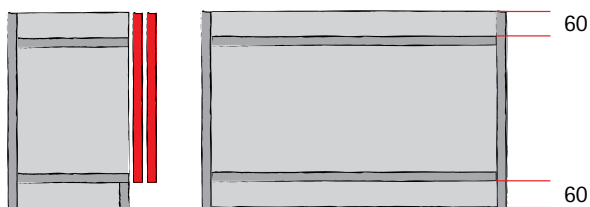
## Вариант 3: системы фурнитуры для раздвижных дверей с верхним или нижним ходовым элементом



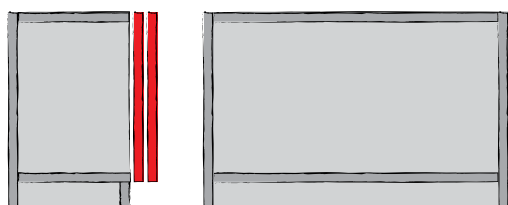
**Системы фурнитуры для раздвижных дверей с нижним ходовым элементом:** Дверь опирается на ходовые элементы, расположенные внизу, а направляющие ролики вверху двери стабилизируют ее ход. Благодаря несложной конструкции корпуса, небольшому весу дверей и легкому монтажу, раздвижные двери с нижним ходовым элементом являются оптимальным решением для старта производства мебели с раздвижными дверями.

**Системы фурнитуры для раздвижных дверей с верхним ходовым элементом:** двери навешиваются на ходовой профиль на верхней панели. Направляющая система на нижней панели корпуса предотвращает колебания дверей. Благодаря скрытому монтажу компонентов системы дизайн шкафа остается элегантным и гармоничным. Системы фурнитуры для раздвижных дверей с верхним ходовым элементом идеально подходят для шкафов с тяжелыми дверями.

## Вариант 4: системы фурнитуры для раздвижных дверей с ходовым профилем над и перед верхней панелью

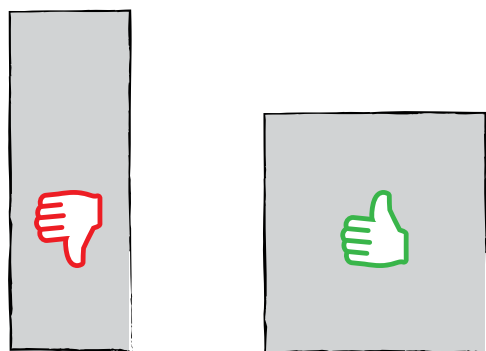


Компоненты системы могут быть установлены **над верхней панелью**: при этом верхняя панель должна быть опущена на 60 мм относительно верхней плоскости корпуса. Подходят для высоких шкафов, у которых верхняя панель скрыта от обзора.



У низких шкафов верхняя панель всегда на виду. В этом случае верхняя панель и корпус шкафа установлены под прямым углом, а ходовой профиль устанавливается **перед верхней панелью**. Верхние торцы дверей находятся на одном уровне с верхней панелью, позволяя создавать аккуратный и стильный дизайн шкафа. При этом конструкция шкафа идентична шкафу с распашными дверями. А это значит, что переход от производства шкафов с распашными дверями к шкафам с раздвижными дверями может быть осуществлен без проблем.

## Вариант 5: формат и материал раздвижных дверей

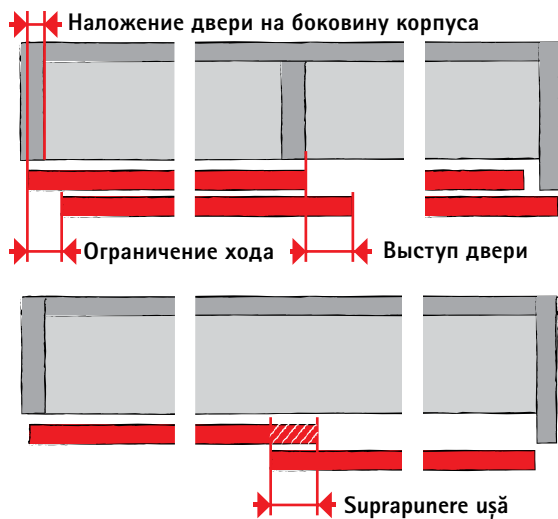


Важные советы для выбора системы фурнитуры для раздвижных дверей. Что касается формата - учитывайте, что ход движения широких дверей более стабильный, чем высоких и узких. Помните правило: ширина раздвижной двери должна быть не менее половины ее высоты.

# Системы фурнитуры для раздвижных дверей

- ▶ Техническая информация
- ▶ Рекомендации по конструкции

## Основные измерения



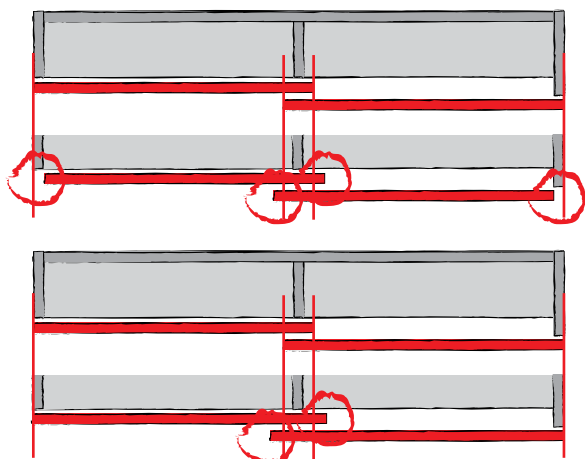
**Наложение двери на боковину корпуса** – это расстояние, на которое дверь перекрывает боковину корпуса.

**Выступ двери** – это расстояние от внешнего края открытой двери до центральной панели корпуса.

**Ограничение хода** предохраняет переднюю дверь от соударения с ручкой задней двери.

**Наложение дверей** – расстояние, на которое передняя дверь всегда перекрывает заднюю. Наложение должно быть минимум в 2 раза больше зазора между передней и задней дверями, чтобы внутреннее пространство шкафа не было видно через зазор. В случае алюминиевых рамных дверей за наложение часто берется толщина рамы. Таким образом вертикальные профили рамы оказываются строго один перед другим по центру шкафа.

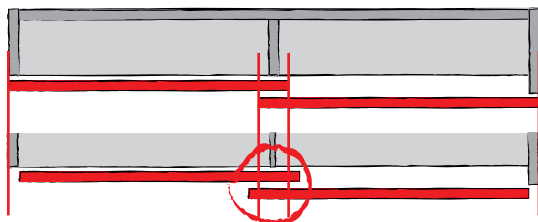
## Наложение двери на боковину корпуса – значение, влияющее на выступ двери



Уменьшение наложения двери на боковину корпуса увеличивает выступ двери в случае, если ширина дверей остается неизменной.

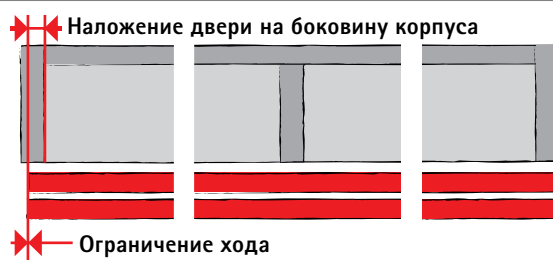
Увеличение наложения большей двери увеличивает выступ двери.

## Толщина центральной панели – значение, влияющее на выступ двери



Уменьшение толщины центральной панели увеличивает выступ двери в случае, если ширина дверей остается неизменной.

## Конструкция двери без ограничения хода



Наложение задней и передней двери на боковину корпуса одинаковы. В этом случае требуются специальные профили.

# Системы фурнитуры для раздвижных дверей

- ▶ Техническая информация
- ▶ Критерии качества

## Качество, отвечающее самым высоким стандартам

Системы фурнитуры для раздвижных дверей постоянно подвергаются тщательному контролю качества. Фурнитура Hettich соответствует национальным и международным стандартам качества на рынках сбыта. На схемах, представленных ниже, показаны примеры тестирования продуктов Hettich.

### Нагрузочная способность

Значения, указанные в данном каталоге, основаны на допустимом весе и размере дверей. Все системы фурнитуры Hettich для раздвижных дверей тестированы в соответствии с нормами EN 15706. Системы фурнитуры для раздвижных дверей, смонтированные должным образом, могут устанавливаться в мебель, соответствующую стандартам EN 14749.

### Тест на коррозию

Системы фурнитуры для раздвижных дверей от Hettich удовлетворяют требованиям стандарта EN 15706, испытание в водном конденсате в течение 72 часов согласно EN 6270.

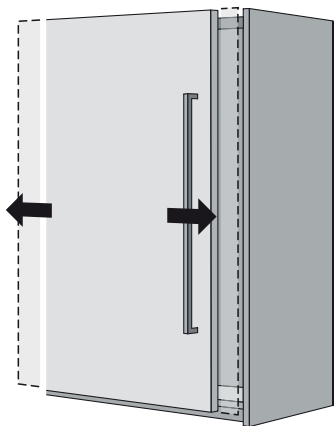
## Тест на износостойкость

Дверь подвергается определенному количеству циклов открывания с определенной скоростью.

Уровень 1: 10 000 циклов

Уровень 2: 20 000 циклов

Уровень 3: 40 000 циклов



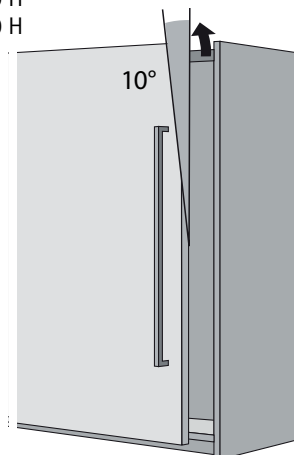
## Тест на самопроизвольный демонтаж

Дверь пытаются снять с определенной силой и под определенным углом. При этом дверь не должна подниматься или соскакивать с места.

Уровень 1: 150 Н

Уровень 2: 200 Н

Уровень 3: 250 Н



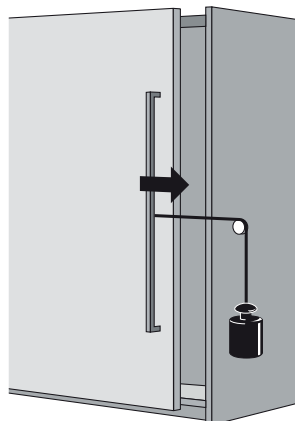
## Тест на закрывание

Дверь подвергается определенному числу циклов открывания и закрывания при дополнительной нагрузке.

Уровень 1: 2 кг

Уровень 2: 3 кг

Уровень 3: 4 кг



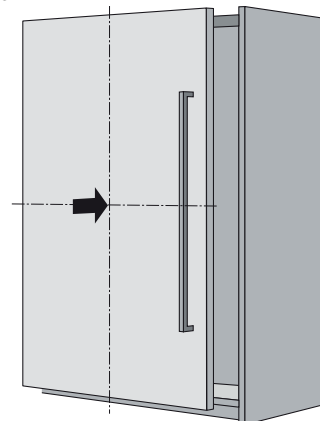
## Тест на горизонтальную устойчивость

На центр дверного полотна оказывается давление определенной силы. Дверь не должна отрываться или соскакивать с места.

Уровень 1: 150 Н

Уровень 2: 200 Н

Уровень 3: 250 Н





# Системы фурнитуры для складных дверей

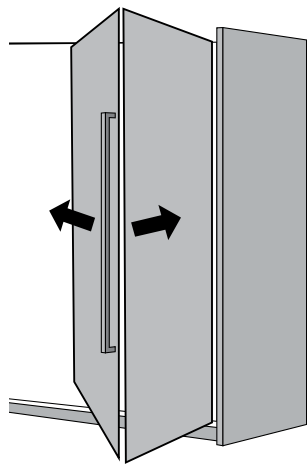
- ▶ Техническая информация
- ▶ Критерии качества

## Качество, отвечающее самым высоким стандартам

Системы фурнитуры для складных дверей постоянно подвергаются тщательному контролю качества. Фурнитура Hettich соответствует национальным и международным стандартам качества на рынках сбыта. На схемах, представленных ниже, показаны примеры тестирования продуктов Hettich.

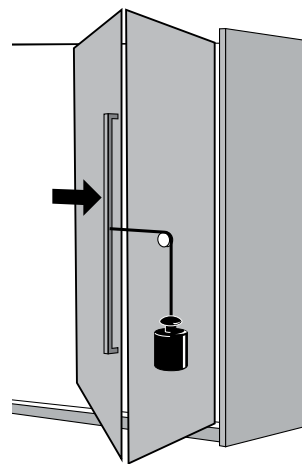
### Тест на износостойкость

Дверь подвергается определенному количеству циклов открывания с определенной скоростью.



### Тест на закрывание / складывание

Дверь подвергается определенному числу циклов открывания при дополнительной нагрузке.





# Соединительная фурнитура

## ► Обзор ассортимента

Соединительная фурнитура для корпусов  
Обзор

575, 577



Прочая соединительная фурнитура  
Обзор

595



Полкодержатели  
Обзор

605



Подвесы шкафов и подвесные шины  
Обзор

609





## Hettich – это надежно

Фурнитура Hettich соединяет детали прочно и надежно. В ассортименте Hettich есть простые решения для сложных креплений. Найдется фурнитура для различных

монтажных ситуаций и различных классических или легких материалов. Удобный монтаж на месте. Параметры фурнитуры Hettich соответствуют заявленным.



**Маленькие детали, высокое качество:**  
Технологии в соединительной фурнитуре Hettich создаются со знанием дела – для идеального результата.



**Сферический эксцентрик:**  
Для прочного соединения – удобный монтаж шурупом под углом.



**Обеспечивая прочное соединение:**  
Для прочного, надежного соединения полок с корпусом, высокая нагрузочная способность.

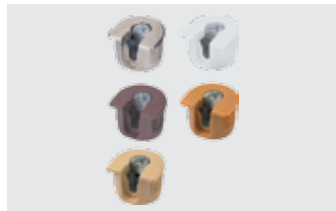


## Эксцентриковая стяжка Rastex 15

Может устанавливаться совместно с дюбелями быстрого монтажа и ввинчиваемыми дюбелями

Обзор

576 - 577



## Эксцентриковая стяжка VB 35 / VB 35 M со сферическим эксцентриком

Может устанавливаться совместно со стальными дюбелями

577



## Эксцентриковая стяжка VB 36 M со сферическим эксцентриком

Может устанавливаться совместно со стальными дюбелями

577



## Полкодержатель VB 135

Крепление полки к корпусу шкафа без использования инструментов

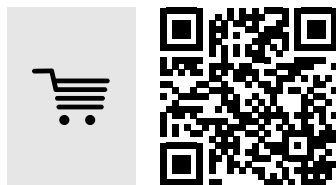
577



## Трапецевидная стяжка TZ 4 STD

Для соединения корпусов шкафов, применима для массива древесины

577

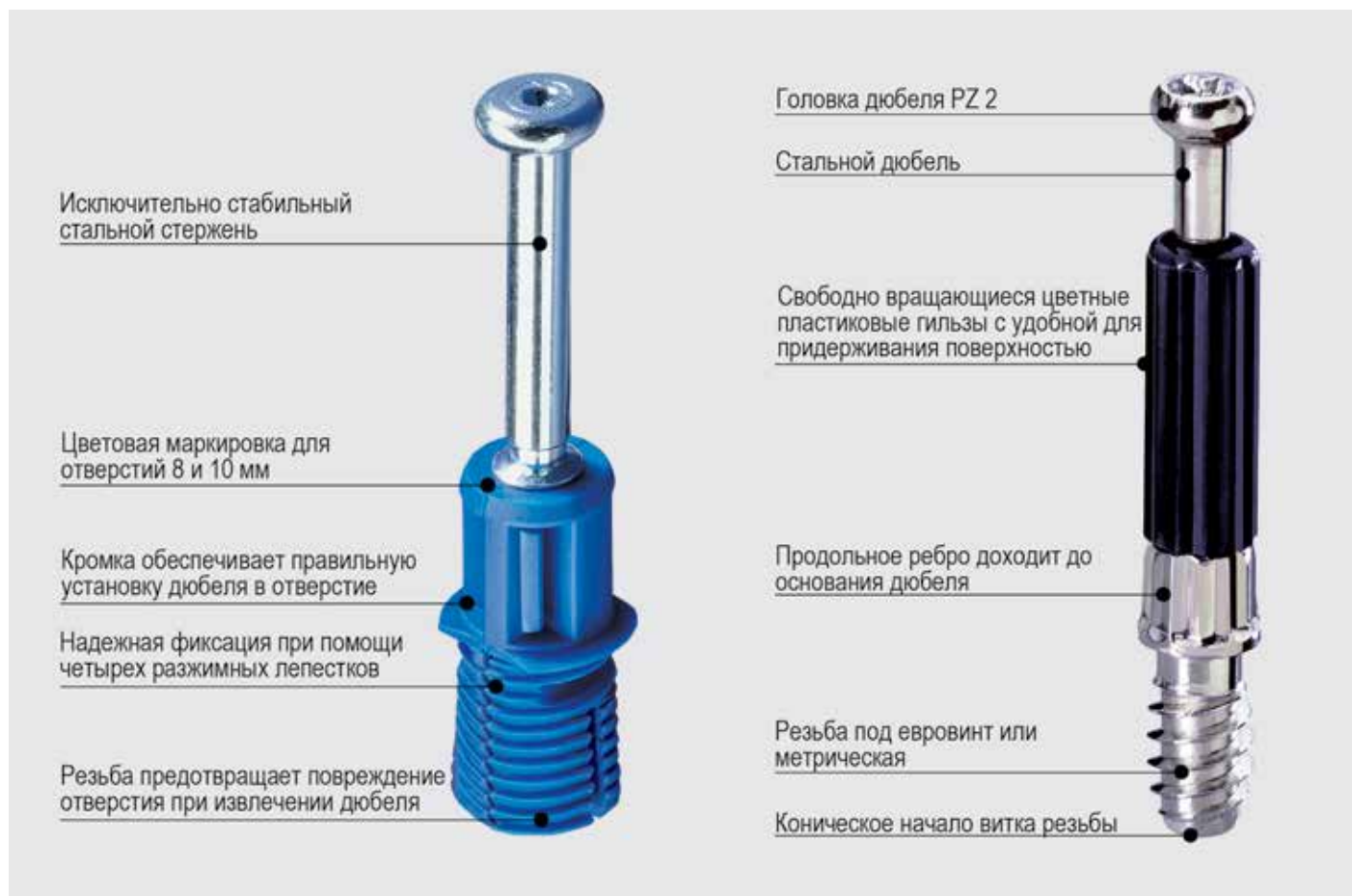


Hettich eShop

[hettich.com/short/Off85a](https://hettich.com/short/Off85a)

# Соединительная фурнитура

## ► Дюбель быстрого монтажа Rapid S, винчиваемый дюбель Twister



### Быстро – Еще быстрее – Rapid S

Новое поколение дюбелей быстрого монтажа со стальным стержнем от Hettich. Изящные, легкие и очень прочные. Монтаж без инструментов: дюбель просто запрессовывается в отверстие. Rapid S отлично сочетается со стяжкой Rastex.



#### Сильны вместе:

Rastex 15 может устанавливаться совместно с дюбелями Twister и Rapid S.



#### Цветные пластиковые гильзы:

Свободно вращающиеся цветные пластиковые гильзы с удобной для придерживания поверхностью указывают на длину дюбеля.

### Twister – устанавливается быстро, без риска травмирования

Придерживая свободно вращающуюся гильзу, винчиваемый дюбель можно надежно и безопасно вкрутить при помощи шуруповерта, без риска травмирования острыми кромками.



#### Быстрый, простой монтаж без инструментов:

Дюбель просто запрессовывается в отверстие на корпусе вручную.

# Соединительная фурнитура для корпусов

## ► Обзор



### Эксцентриковая стяжка Rastex 15

может устанавливаться совместно с дюбелями быстрого монтажа  
Дюбель быстрого монтажа Rapid S, ввинчиваемый дюбель Twister и стальные дюбели

Диаметр 15 мм

578 – 583



### Эксцентриковые стяжки, VB 35 / 35 M / 36M, полкодержатель VB 135,

трапецевидная стяжка TZ 4 STD

Обзор ассортимента

585 – 592

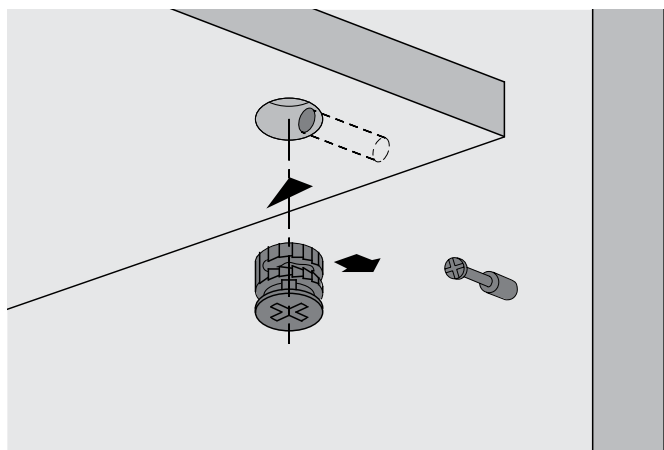


### Муфты, винты

601 – 602

# Эксцентриковая соединительная фурнитура

## ► Rastex 15



- Благодаря защите от обратного вращения возможно уменьшение зазора до 4 мм между панелями
- Внутренние и внешние зубцы-фиксаторы обеспечивают двойную надежность крепления и точное затягивание дюбеля по центру, исключая смещение деталей при монтаже!
- Эксцентрик можно затягивать шлицевой или крестообразной отверткой PZ 3, а также шестигранным ключом A/F 4
- С выступающей кромкой и без нее, кромка закрывает неаккуратные отверстия, дополнительная заглушка не требуется.
- Цинковое литье

Ссылка на страницу

- Сверлильные кондукторы и разметочные шаблоны для монтажа соединительной фурнитуры, см. стр. 665

## Rastex 15 без выступающей кромки



Поверхность	Артикул / толщина панели, мм				Кол-во
	12	15	18	22	
блестящая	9 116 019	9 059 487	9 056 599	9 192 112	1/2000 шт.



# Эксцентриковая соединительная фурнитура

- ▶ Rastex 15
- ▶ Заглушки

## Заклушки для Rastex 15 без выступающей кромки



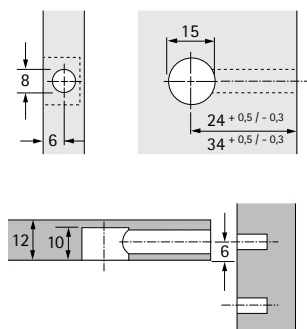
▶ Пластик

Цвет	Артикул	Кол-во
<b>1</b> белый	<b>1 008 524</b>	1/5000 шт.
<b>2</b> коричневый	<b>1 008 525</b>	1/5000 шт.
<b>3</b> черный	<b>1 009 563</b>	1/5000 шт.
<b>4</b> бежевый	<b>1 028 226</b>	1/5000 шт.

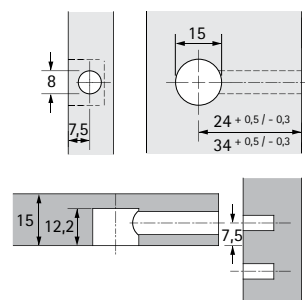
# Эксцентриковая соединительная фурнитура

## ► Rastex 15

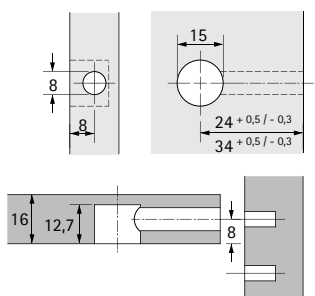
### Rastex 15 для полок толщиной 12 мм



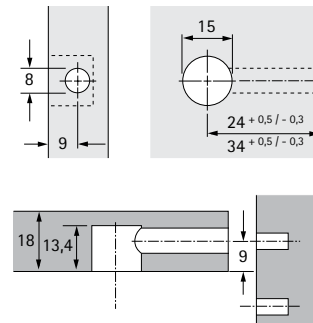
### Rastex 15 для полок толщиной 15 мм



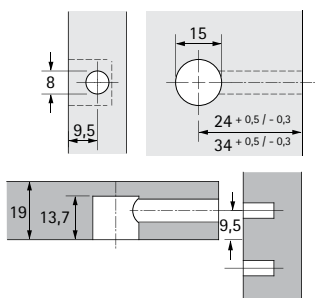
### Rastex 15 для полок толщиной 16 мм



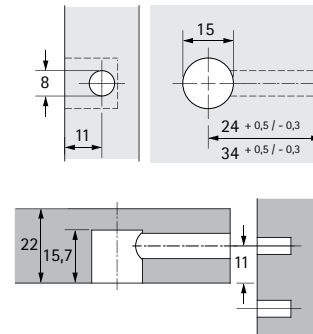
### Rastex 15 для полок толщиной 18 мм



### Rastex 15 для полок толщиной 19 мм



### Rastex 15 для полок толщиной 22 мм

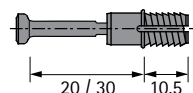
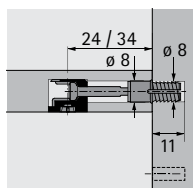


## Эксцентриковая соединительная фурнитура

### ► Rastex 15

### ► Дюбели для Rastex 15

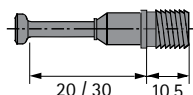
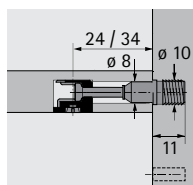
#### Дюбель быстрого монтажа Rapid S, DU 324 / DU 325



- Разжимная муфта для отверстий диаметром 8 мм
- Оцинкованная сталь / пластик синего цвета

Наименование	Длина дюбеля, мм	Артикул	Кол-во
Rapid S DU 324	20	<b>9 046 180</b>	1/2000 шт.
Rapid S DU 325	30	<b>9 046 182</b>	1/2000 шт.

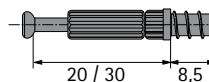
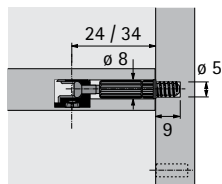
#### Дюбель быстрого монтажа Rapid S DU 333



- Разжимная муфта для отверстий диаметром 10 мм
- Оцинкованная сталь / пластик зеленого цвета

Наименование	Длина дюбеля, мм	Артикул	Кол-во
Rapid S DU 333	30	<b>9 046 186</b>	1/2000 шт.

#### Ввинчиваемый дюбель Twister DU 319 T



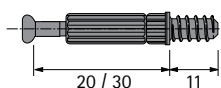
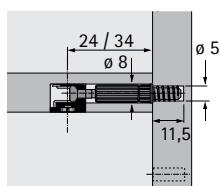
- Резьба для отверстий диаметром 5 мм
- Сталь / пластик
- Монтаж по Системе 32

Наименование	Длина дюбеля, мм	Артикул	Кол-во
Twister DU 319 T поверхность блестящая	20	<b>9 047 974</b>	1/2000 шт.

## Эксцентриковая соединительная фурнитура

- ▶ Rastex 15
- ▶ Дюбели для Rastex 15

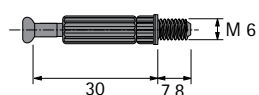
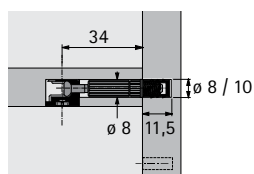
### Ввинчиваемый дюбель Twister DU 232 T



- ▶ Резьба для отверстий диаметром 5 мм
- ▶ Сталь / пластик
- ▶ Монтаж по Системе 32

Наименование	Длина дюбеля, мм	Артикул	Кол-во
Twister DU 232 T поверхность блестящая	30	<b>9 047 644</b>	1/2000 шт.

### Ввинчиваемый дюбель Twister DU 644 T



- ▶ Резьба М6 x 7,8 мм
- ▶ Длина дюбеля 30 мм
- ▶ Оцинкованная сталь / пластик черного цвета

Внимание:

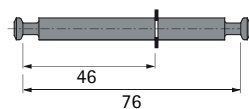
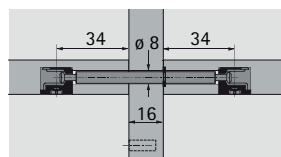
- ▶ Муфты М6 заказываются отдельно, см. стр. 866

Наименование	Артикул	Кол-во
Twister DU 644 T, поверхность блестящая	<b>9 047 864</b>	1/2000 шт.

# Эксцентриковая соединительная фурнитура

## ► Дюбели для Rastex 15

### Двойной дюбель DU 868



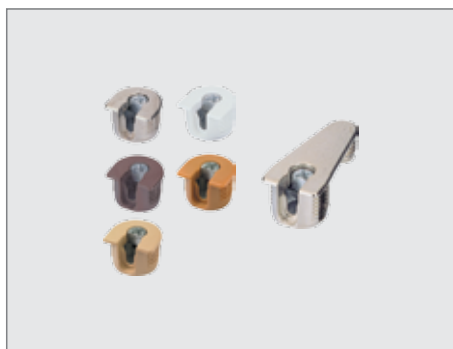
- Для средней стенки толщиной 16 мм
- Со стопорным кольцом
- Диаметр отверстия 8 мм
- Длина дюбеля 36 / 56 мм или 46 / 76 мм
- Сталь

Наименование	Длина дюбеля, мм	Артикул	Кол-во
DU 868, оцинкованный	76	<b>1 056 170</b>	1/250 шт.



# Соединительная фурнитура

## ► Обзор ассортимента



Эксцентриковая стяжка  
VB 35 / 35 M / 36M  
586 - 590



Полкодержатель VB 135

591



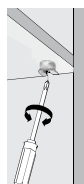
Трапецевидная стяжка  
TZ 4 STD

592

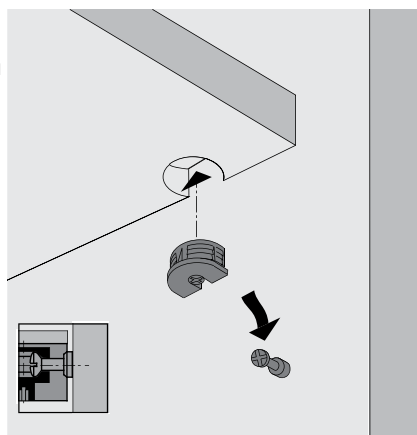
# Эксцентриковая соединительная фурнитура

- ▶ VB 35 M
- ▶ С фиксатором

Вставьте полку сверху. Монтажное приспособление для крепления полок



$\angle \sim 5^\circ$



- ▶ Компактная соединительная фурнитура, для прочных и стабильных соединений полок и боковых стенок, испытанный принцип с эксцентриком и фиксацией
- ▶ Фурнитура запрессовывается в отверстие диаметром 20 мм
- ▶ Фурнитура со сферическим эксцентриком
- ▶ Цинковое литье / пластик
- ▶ Монтаж по Системе 32

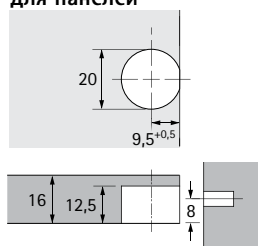
Ссылка на страницу

- ▶ Ступенчатые сверла для вертикального и ручного электроинструмента, см. стр. 1008 - 1009

VB 35 M / 16 для полок толщиной 16 мм



Карта сверления для панелей



Ось дюбеля от внутренней стороны нижней панели

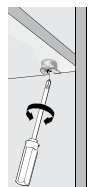
Поверхность / цвет	Артикул	Кол-во
никелированная	9 117 653	1/500 шт.
белый	9 064 890	1/1000 шт.
коричневый	9 066 718	1/1000 шт.
орех	9 066 716	1/1000 шт.
бук	9 067 608	1/1000 шт.



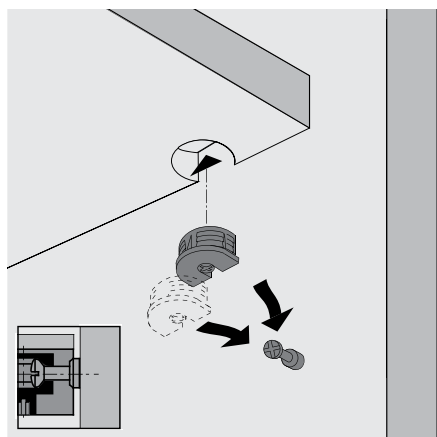
# Эксцентриковая соединительная фурнитура

- ▶ VB 35
- ▶ Без фиксатора

Вставьте полку  
сверху или спереди



$\sphericalangle \sim 5^\circ$



- ▶ Компактная соединительная фурнитура, для прочных и стабильных соединений полок и боковых стенок, испытанный принцип с эксцентриком и фиксацией
- ▶ Фурнитура запрессовывается в отверстие диаметром 20 мм
- ▶ Фурнитура со сферическим эксцентриком
- ▶ Цинковое литье / пластик
- ▶ Монтаж по Системе 32

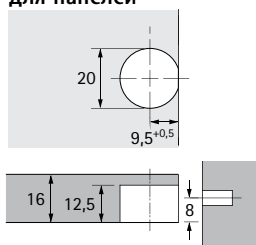
Ссылка на страницу

- ▶ Ступенчатые сверла для вертикального и ручного электроинструмента, см. стр. 1008 - 1009

## VB 35 / 16 для полок толщиной 16 мм



Карта сверления  
для панелей



Ось дюбеля от внутренней  
стороны нижней панели

Поверхность / цвет	Артикул	Кол-во
никелированная	9 117 656	1/500 шт.

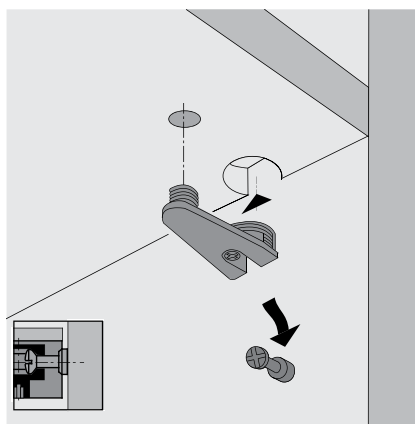
# Эксцентриковая соединительная фурнитура

- ▶ VB 36 M
- ▶ С фиксатором

Вставьте полку сверху. Монтажное приспособление для крепления полок



∠ ~ 5°



- ▶ Компактная соединительная фурнитура, для прочных и стабильных соединений полок и боковых стенок, испытанный принцип с эксцентриком и фиксацией
- ▶ Фурнитура запрессовывается в два отверстия, расстояние между которыми составляет 32 мм. Отверстия диаметром 20 и 10 мм
- ▶ Фурнитура со сферическим эксцентриком
- ▶ Цинковое литье / пластик
- ▶ Монтаж по Системе 32

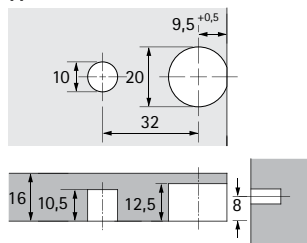
Ссылка на страницу

- ▶ Ступенчатые сверла для вертикального и ручного электроинструмента, см. стр. 1008 - 1009

## VB 36 M / 16 для полок толщиной 16 мм



Карта сверления для панелей



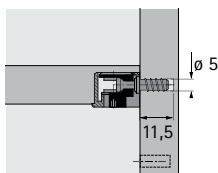
Ось дюбеля от внутренней стороны нижней панели

Поверхность / цвет	Артикул	Кол-во
никелированная	9 026 602	1/250 шт.

# Ввинчиваемый дюбель

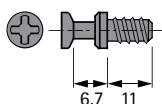
## Дюбели для VB 35 / 35 M / 36 M, VB 135

### Ввинчиваемый дюбель DU 321

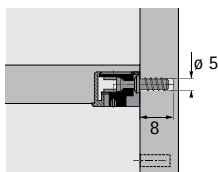


- ▶ Резьба для отверстий диаметром 5 мм
- ▶ Длина дюбеля 6,7 мм
- ▶ Оцинкованная сталь
- ▶ Монтаж по Системе 32

Артикул	Кол-во
9 021 847	1/5000 шт.

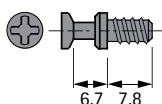


### Ввинчиваемый дюбель DU 322

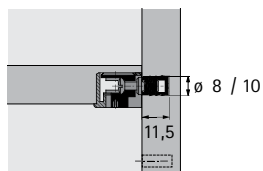


- ▶ Резьба для отверстий диаметром 5 мм
- ▶ Длина дюбеля 6,7 мм
- ▶ Оцинкованная сталь
- ▶ Монтаж по Системе 32

Артикул	Кол-во
9 022 370	1/5000 шт.



### Ввинчиваемый дюбель DU 648

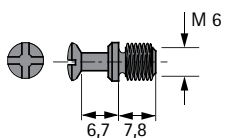


- ▶ Резьба М6 x 7,8 мм
- ▶ Длина дюбеля 6,7 мм
- ▶ Сталь

Внимание:

- ▶ Втулки М6 заказываются отдельно

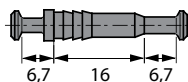
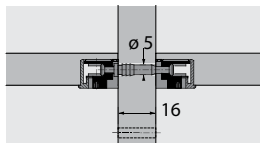
Поверхность	Артикул	Кол-во
блестящая	1 035 241	1/2000 шт.



## Ввинчиваемый дюбель

- ▶ VB 35, 35 M, 36, 36 M, 135
- ▶ Дюбели для VB 35, 35 M, 36, 36 M, 135

### Двойной дюбель DU 712



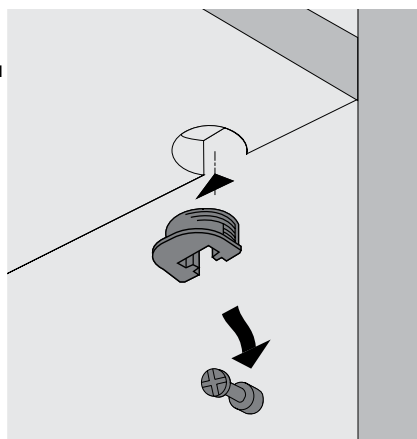
- ▶ Для средней стенки
- ▶ Диаметр отверстия 5 мм
- ▶ Длина дюбеля 6,7 мм
- ▶ Может использоваться для легких панелей
- ▶ Сталь, никелированная
- ▶ Монтаж по Системе 32

Наименование	Толщина панели, мм	Артикул	Кол-во
DU 712	16	<b>1 019 462</b>	1/1000 шт.

# Полкодержатели

## ► VB 135

Вставьте полку сверху. Монтажное приспособление для крепления полок



- Стяжка VB 135 запрессовывается во фрезерованное отверстие диаметром 20 мм
- Полку можно установить только сверху
- Полка с VB 135 насаживается на дюбель. Благодаря клиновому эффекту полка притягивается к боковой стенке и надежно фиксируется.
- Может использоваться для полок толщиной 16 мм и более
- Пластик
- Монтаж по Системе 32

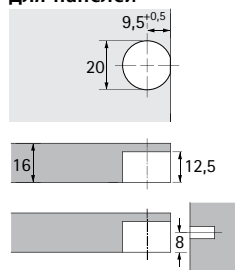
Ссылка на страницу

- Ступенчатые сверла для вертикального и ручного электроинструмента, см. стр. 1008 – 1009

## VB 135



### Карта сверления для панелей



Ось дюбеля от внутренней стороны нижней панели

Цвет	Артикул	Кол-во
серый	9 022 077	1/1000 шт.
коричневый	1 016 560	1/1000 шт.

# Трапецевидная стяжка

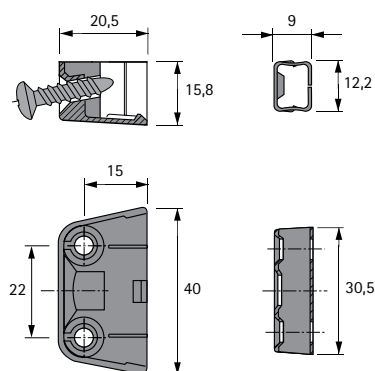
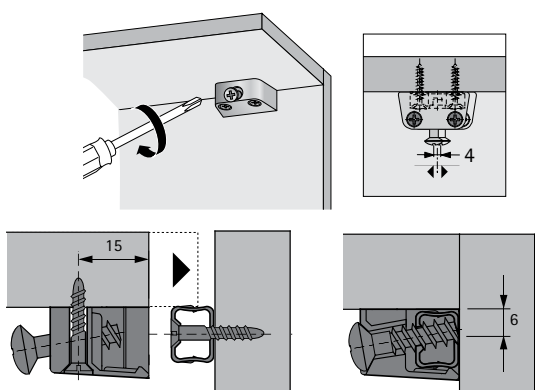
## ▶ TZ 4 STD

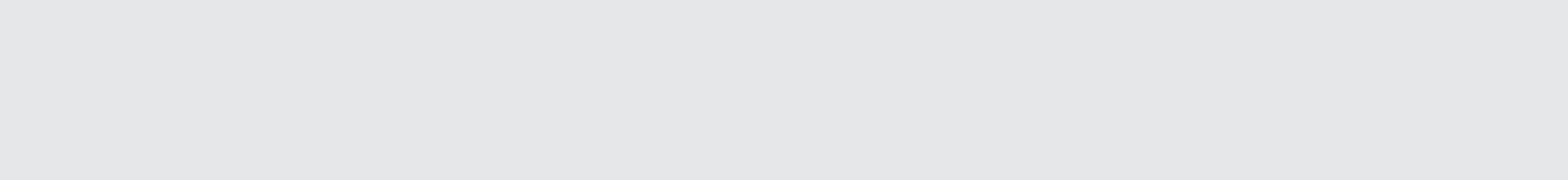
### TZ 4 STD



- ▶ С предустановленными винтами
- ▶ Простой монтаж благодаря фиксирующему выступу на верхней части
- ▶ Набухание и усушка массива древесины компенсируются в пределах 4 мм благодаря продолговатому отверстию
- ▶ Корпус: цинковое литье под давлением, никелированная поверхность
- ▶ Внутренняя часть: сталь

Артикул	Кол-во
1 068 792	1/1000 шт.







## Незаметна, но эффективна

Соединительная фурнитура Hettich надежно фиксирует все модули, гарантируя долговечное стабильное соединение надолго. В нашем ассортименте есть решения для любой монтажной ситуации: для корпусов мебельных

шкафов и столешниц, цоколей, фасадов ящиков и многого другого - Hettich предлагает правильную соединительную фурнитуру, которая легко монтируется.



**Стяжки Hettich для столешниц:**  
Для прочных и надежных соединений рабочих поверхностей.



**Соединители задней стенки:**  
С помощью соединителя задняя стенка крепится к корпусу.





Стяжка для столешниц AVB 5

596



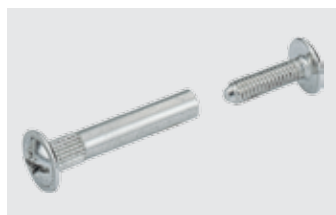
Зажимной соединитель MultiClip

597



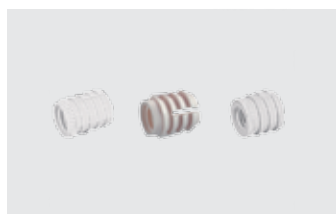
Соединители задней стенки  
RV 3, RV 7D, RV 8

598 - 599



Межсекционная стяжка VHS 32

600



Муфты, винты

601 - 602



Hettich eShop

[hettich.com/short/301c40](https://hettich.com/short/301c40)

### AVB 5

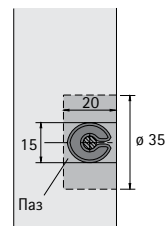
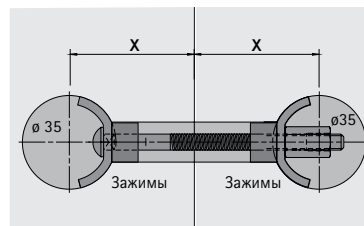
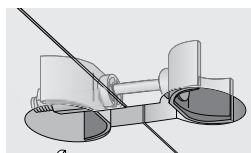
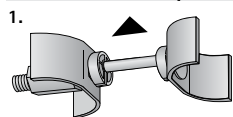
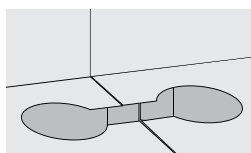


- ▶ Для прочных и стабильных соединений столешниц.
- ▶ С двумя изогнутыми зажимными пластинами
- ▶ Два предустановленных зажима упрощают монтаж: они удерживают зажимные пластины и стяжки в нужном положении или в канавке и, таким образом, облегчают установку в отверстие или выемку – одновременно обе руки остаются свободными для затягивания
- ▶ Диаметр отверстия в корпусе 35 мм
- ▶ Глубина сверления не менее 20 мм
- ▶ Оцинкованная сталь

Ссылка на страницу

- ▶ Ступенчатые сверла для вертикального и ручного электроинструмента, см. стр. 1008 - 1009

Расстояние X, мм	Длина, мм	Артикул	Кол-во
48 - 55	100	<b>0 079 386</b>	1/50 шт.



# Зажимной соединитель

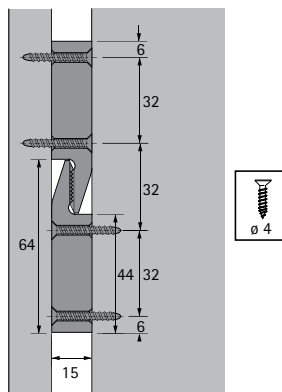
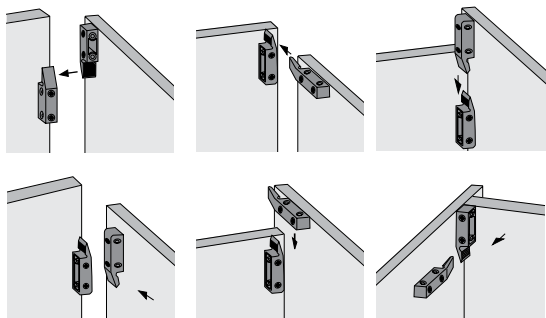
## ► MultiClip

### MultiClip



- MultiClip: универсален в использовании
- Для обшивки стен, плинтусов, щитов из отдельных реек и обшивки всех видов
- Во всех случаях фурнитура может ввинчиваться параллельно или под прямым углом к реечным или обшивочным деталям
- Если навесная фурнитура подлежит вставке с лицевой стороны, то одна из фурнитурных деталей прикручивается под углом 90°
- Приведенные варианты показывают лишь некоторые из возможных способов практического экономичного применения
- Всего 1 тип фурнитуры для всех вариантов применения
- Надежная посадка благодаря подпружиненным крепежным язычкам и фиксаторным поверхностям
- Различные позиции для прикручивания обеспечивают навеску сверху, спереди, сбоку и т.д.
- Компенсация монтажных допусков
- Возможность регулировки после монтажа до идеального совмещения
- Теплостойкий термопласт, цвет черный

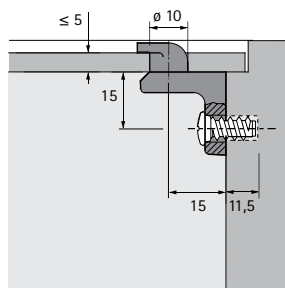
Артикул	Кол-во
1 009 684	1/200 шт.



## Соединитель задней стенки

- ▶ RV 3, RV 7 D
- ▶ Крепежные детали

### Соединитель задней стенки RV 3



- ▶ Продольное отверстие компенсирует допуски на сверление
- ▶ Крепление с помощью винта прямого крепления  $\varnothing$  6,3 мм

Внимание:

- ▶ Винты прямого крепления заказываются отдельно

Поверхность / цвет	Артикул	Кол-во
никелированная	<b>1 006 505</b>	1/500 шт.
винт со сферической головкой 6,3 x 11	<b>1 004 991</b>	1/1000 шт.

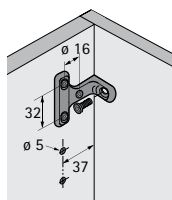
### Соединитель задней стенки RV 7 D



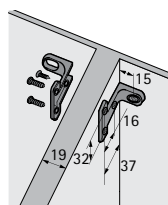
- ▶ При помощи RV 7 D задняя панель монтируется изнутри
- ▶ Это облегчает монтаж, поскольку позволяет собирать шкаф вплотную к стене
- ▶ RV 7 D может монтироваться с различными типами крепежных деталей: винтами с потайной головкой, винтами с полупотайной головкой M6 x 12 (DIN 7985) с резьбовыми заглушками или муфтами, евровинтами или MultiClip
- ▶ Высота регулируется благодаря продолговатому отверстию  $\pm$  1 мм
- ▶ Цинковое литье под давлением, никелированная поверхность
- ▶ Монтаж по Системе 32

Артикул	Кол-во
<b>1 019 812</b>	1/200 шт.

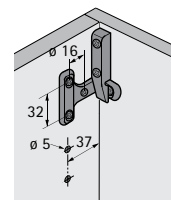
#### Примеры применения RV 7D



Задняя панель с четвертью, крепление винтом с полукруглой головкой диаметром 4 x 12 мм



Центральная панель, крепление винтом с полукруглой головкой диаметром 4 x 12 мм



Скрытая задняя панель, монтаж с помощью MultiClip

### Принадлежности, RV 7 D / крепежные детали



Наименование	Размеры, мм	Артикул	Кол-во
Винт прямого крепления	$\varnothing$ 6,3 x 13	<b>1 004 991</b>	1/1000 шт.
MultiClip		<b>1 009 684</b>	1/200 шт.

# Соединитель задней стенки

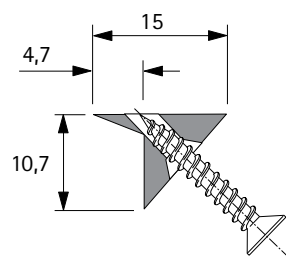
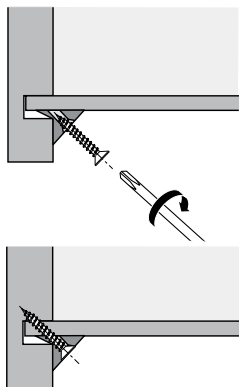
## ▶ RV 8

### Соединитель задней стенки RV 8

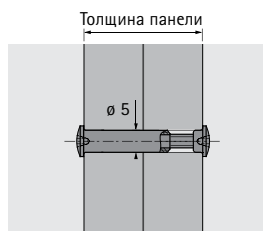


- ▶ Для фиксации дна ящиков и задних стенок
- ▶ Пластик белого цвета
- ▶ Винт  $\varnothing$  3,5 x 20 мм, оцинкованный

Артикул	Кол-во
1 075 850	1/5000 шт.



### Межсекционная стяжка VHS 32



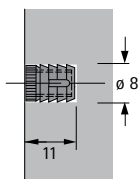
- ▶ Изящные стяжки для корпуса для особо прочного крепления
- ▶ Диаметр отверстия 5 мм
- ▶ Длина стяжной гильзы 27 или 35 мм
- ▶ Резьба для вкручивания смещена назад, что упрощает установку стяжного винта
- ▶ Винт М4 х 15 мм / стяжная гильза: никелированная сталь

Наименование	Толщина панели, мм	Артикул	Кол-во
VHS 27 / 32	28 - 36	<b>1 054 519</b>	1/2000 шт.
VHS 32 / 35	36 - 44	<b>1 054 520</b>	1/2000 шт.

# Прочая соединительная фурнитура

## ► Муфты

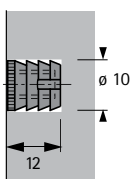
### Муфта № 49



- Для резьбы М6
- Диаметр отверстия 8 мм
- Подходит для Rastex 15 и VB 35/36
- Пластик белого цвета

Артикул	Кол-во
1 004 925	10000 шт.

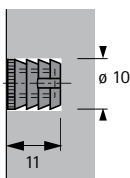
### Муфта специальная распорная



- Для резьбы М6
- Диаметр отверстия 10 мм
- Пластик белого цвета

Артикул	Кол-во
1 015 756	2000 шт.

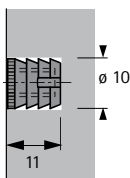
### Муфта № 33



- Для резьбы М6
- Диаметр отверстия 10 мм
- Подходит для Rastex 15 и VB 35/36
- Пластик белого цвета

Артикул	Кол-во
1 004 928	5000 шт.

### Муфта 10 x 11 мм



- Для резьбы М5
- Диаметр отверстия 10 мм
- Пластик белого цвета

Артикул	Кол-во
1 058 613	1/10000 шт.

# Винты

## ▶ Винты

### Винт с плоской потайной головкой



- ▶ Винт с плоской потайной головкой
- ▶ Крестообразный шлиц PZ

Размеры, мм	Поверхность	Артикул	Кол-во
ø 6,3 x 14	оцинкованная	<b>0 051 265</b>	1/200 шт.
ø 6,3 x 14	оцинкованная	<b>1 008 313</b>	1/1000 шт.
ø 6 x 14	никелированная	<b>9 137 114</b>	1/200 шт.

### Винты с плоской головкой



- ▶ С плоской головкой
- ▶ Крестообразный шлиц PZ
- ▶ Оцинкованная сталь

Наименование	Размеры, мм	Артикул	Кол-во
Винт для ДСП	ø 3,5 x 12	<b>0 045 167</b>	1/200 шт.
Винт для ДСП	ø 3,5 x 20	<b>0 045 168</b>	1/200 шт.
Винт для ДСП	ø 3,5 x 6,5	<b>9 278 225</b>	1/200 шт.
Винт для ДСП	ø 3,5 x 30	<b>9 278 224</b>	1/200 шт.

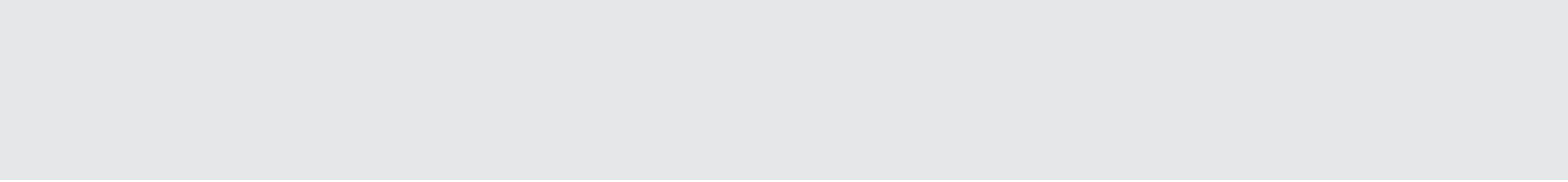
### Винт с потайной головкой



- ▶ С потайной головкой
- ▶ Крестообразный шлиц PZ
- ▶ Сталь

Размеры, мм	Поверхность	Артикул	Кол-во
ø 3,5 мм x 16 мм	никелированная	<b>0 071 925</b>	1/200 шт.
ø 3,5 x 9,5	никелированная	<b>0 041 296</b>	1/200 шт.
ø 4 x 16	никелированная	<b>0 010 085</b>	1/200 шт.







## Некоторые полкодержатели Hettich могут больше, чем просто поддерживать полки

Они предотвращают случайное опрокидывание полок, надежно защищают их от соскальзывания. Маленькая деталь позволит избежать больших проблем. У нас вы найдете подходящий вариант полкодержателя для любой

монтажной ситуации. Надежные, безопасные полкодержатели для ваших полок. Простой монтаж и дизайн на любой вкус.



**Полкодержатели Sekura:**  
Цинковое литье под давлением,  
никелированная поверхность.



Полкодержатели  
Sekura, Duplo, для стеклянных полок

606 - 607



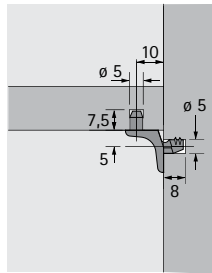
Hettich eShop

[hettich.com/short/f2a364](https://hettich.com/short/f2a364)

# Полкодержатели

## ► Sekura, Duplo

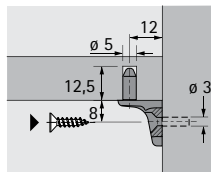
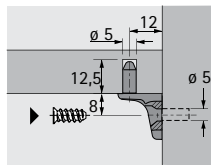
### Sekura 1.1



- Диаметр цапфы 5 мм
- 1 дополнительный штифт для полки
- Монтаж по Системе 32
- Группа нагрузки L 75 (75 кг / м<sup>2</sup>)
- Цинковое литье под давлением, никелированная поверхность

Артикул	Кол-во
9 010 110	1/1000 шт.

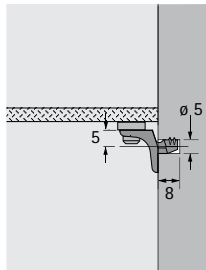
### Sekura 7



- Диаметр отверстия 5 мм для винтов прямого крепления, с потайной головкой  $\varnothing$  6,3 мм
- Диаметр отверстия 3 мм, для винтов с потайной головкой  $\varnothing$  4 мм
- Каждый с дополнительным штифтом для полки
- Цинковое литье под давлением, никелированная поверхность
- Монтаж по Системе 32
- Группа нагрузки L 75 (75 кг / м<sup>2</sup>)

Диаметр отверстия, мм	Артикул	Кол-во
5	1 011 027	1/1000 шт.

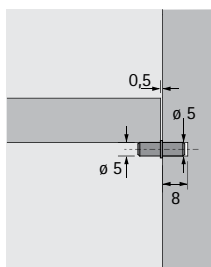
### Sekura 8



- Полкодержатели для стеклянных полок
- Диаметр цапфы 5 мм
- Монтаж по Системе 32
- Группа нагрузки L 75 (75 кг / м<sup>2</sup>)
- Цинковое литье под давлением, поверхность никелированная / Пластик прозрачный

Артикул	Кол-во
1 010 564	1/2000 шт.

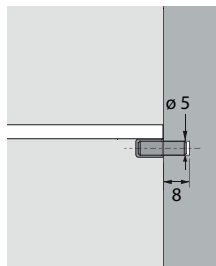
### Duplo



- Диаметр шканта с двух сторон 5 мм
- Сталь
- Монтаж по Системе 32
- Группа нагрузки L 50 (50 кг / м<sup>2</sup>)

Поверхность	Артикул	Кол-во
оцинкованная	1 004 701	1/5000 шт.

## Полкодержатели для стеклянных полок



- ▶ С гибкой пластиковой заглушкой
- ▶ Группа нагрузки L 50 (50 кг / м<sup>2</sup>)
- ▶ Оцинкованная сталь / прозрачный пластик

Диаметр отверстия, мм	Артикул	Кол-во
5	<b>1 056 163</b>	1/3000 шт.



## Для надежного навешивания шкафов

Подвесы шкафа от Hettich. Гарантированная надежность крепления, материалы и покрытия самого высокого качества. Как всегда, Hettich предлагает решения для любой монтажной ситуации: монтаж под прикручивание или под запрессовку, на внешней или внутренней стороне задней стенки корпуса. Какой бы вариант вы ни

выбрали, вас порадует простой монтаж и точная регулировка. При подвеске на направляющие шины шкафы могут быть оснащены устройством, предотвращающим их несанкционированный демонтаж в соответствии с мебельным стандартом EN 14749.



**3D регулировка для точности:**  
3D регулировка подвеса шкафа SAH 130 для идеальной навески. Элегантный дизайн продуман до мелочей.



**Надежно и незаметно:**  
Подвесы шкафа SAH 215 / 216 для крепления на внешней стороне задней стенки корпуса. Точная трехмерная регулировка. Установка на подвесную шину гарантирует защиту шкафа от соскальзывания.



**Подвес шкафа SAH 305:**  
Скрыто монтируется в заднюю стенку.



### Подвесы шкафов

Обзор ассортимента / Сравнение технических характеристик

610 – 611



### Подвесы шкафов для крепления на внешней стороне задней стенки корпуса

SAH 215 и SAH 216

612 – 615



### Подвесы шкафов для крепления внутри корпуса

SAH 130

616 – 617



### Подвесы шкафов для крепления на задней стенке корпуса

SAH 305 и SAH 302

618 – 619



### Подвесные шины / крепеж

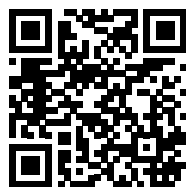
620 – 621



### Техническая информация

► Обратите внимание на нагрузочную способность подвесов

621 – 622






### Техническая информация

- Монтаж
- Регулировка
- Сервис

[hettich.com/short/ad1abc](https://hettich.com/short/ad1abc)

# Подвесы и подвесные шины

## ► Обзор ассортимента / сравнение технических характеристик

	SAH 215	SAH 216	SAH 130
			
Страница	612 - 613	614 - 615	616 - 617
Монтаж	<ul style="list-style-type: none"> <li>► Монтаж под прикручивание</li> <li>► На внешней стороне задней стенки корпуса</li> </ul>	<ul style="list-style-type: none"> <li>► Монтаж под прикручивание</li> <li>► На внешней стороне задней стенки корпуса</li> </ul>	<ul style="list-style-type: none"> <li>► Монтаж под запрессовку</li> <li>► В корпусе</li> </ul>
Нагрузочная способность	45 кг / шт. соответствует стандарту EN 15939	55 кг / шт. соответствует стандарту EN 15939	35 кг / шт. соответствует стандарту EN 15939
Подвеска	<ul style="list-style-type: none"> <li>► Подвесной крюк</li> <li>► Подвесная шина, тип В</li> </ul>	<ul style="list-style-type: none"> <li>► Подвесной крюк</li> <li>► Подвесная шина, тип В</li> </ul>	<ul style="list-style-type: none"> <li>► Подвесной крюк</li> <li>► Подвесная шина, тип В</li> <li>► Подвесная шина, тип L</li> </ul>
Диапазон регулировки			
Высота	± 8 мм	± 8 мм	± 7 мм
Глубина	25 мм макс.	25 мм макс.	15 мм макс.
Боковая, подвеска к крючкам	± 3 мм	± 3 мм	± 3 мм
Боковая, подвеска к шине	± 7,5 мм	± 7,5 мм	± 7 мм
Смещение задней стенки	не менее 16 мм (от внешней стороны задней стенки)	не менее 16 мм (от внешней стороны задней стенки)	не менее 16 мм (от переднего края задней стенки)



# Подвесы и подвесные шины

## ► Обзор ассортимента / сравнение технических характеристик

SAH 305 	SAH 302 
618	619
► Под запрессовку ► На задней стенке	► Монтаж под запрессовку ► На задней стенке
15 кг / шт. соответствует стандарту EN 15939	15 кг / шт. соответствует стандарту EN 15939
► Подвесной крюк	► Подвесной крюк
- - ± 8 мм -	± 4 мм - ± 4 мм -
-	-

# Подвесы и подвесные шины

## ▶ SAH 215

### ▶ Для монтажа за задней стенкой

#### Подвес для шкафа SAH 215



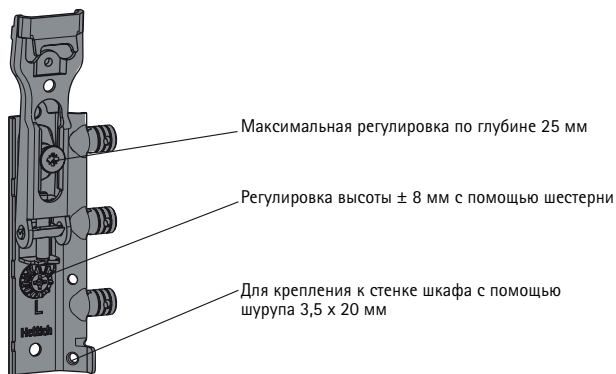
- ▶ Для монтажа за задней стенкой
- ▶ Подвеска к шинам или крючкам
- ▶ Нагрузочная способность 45 кг на каждый подвес в соответствии со стандартом EN 15939 на тестовой рамке А
- ▶ Монтаж тремя боковыми цапфами к боковине и винтами к задней стенке
- ▶ Для установки подвеса зазор между задней стенкой и стеной должен быть не менее 16 мм
- ▶ Быстрая, удобная регулировка по высоте с помощью прочного регулировочного винта и передаточного механизма  $\pm 8$  мм
- ▶ Максимальная регулировка по глубине 25 мм
- ▶ Боковая регулировка:  $\pm 3$  мм
- ▶ Регулировочные винты защищены от случайного откручивания
- ▶ Высота подъема от снятия: 7,5 мм
- ▶ Подвеска на крючках: замкнутая форма крючка подвески предотвращает соскальзывание шкафа
- ▶ Используется с подвесной шиной, тип В
- ▶ Оцинкованная сталь, полностью утилизируемый материал
- ▶ Требуется **ОБЯЗАТЕЛЬНОЕ** вкручивание в боковину корпуса.
- ▶ Дополнительно (с помощью специального винта) возможна функция «Защита от выскакивания из подвески»

Внимание:

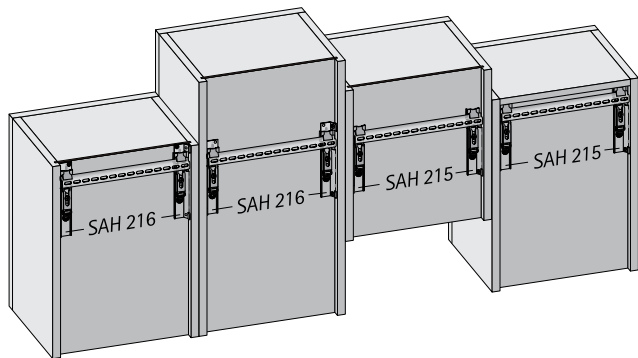
- ▶ Заглушки SAH 215 заказывать отдельно

Артикул / Наименование		Кол-во
левый элемент	правый элемент	
1 069 643	1 069 644	1/100 шт.

#### SAH 215



#### Рекомендации по монтажу



#### Примечание:

Если SAH 215/216 не прикреплен к верхней панели, его следует устанавливать в пределах верхней трети корпуса шкафа! Сначала регулируется высота, затем глубина!

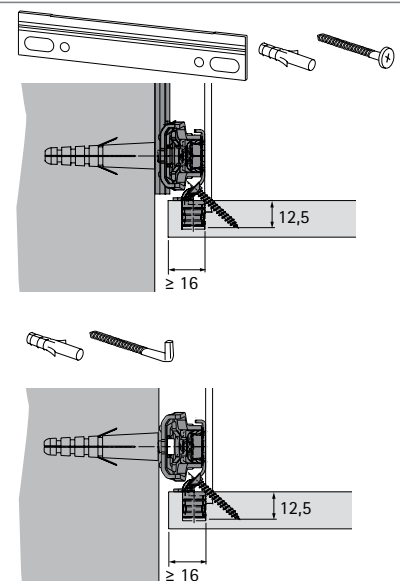
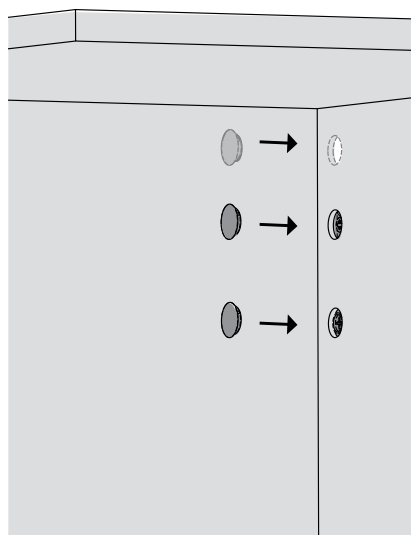
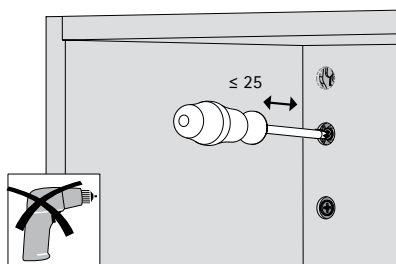
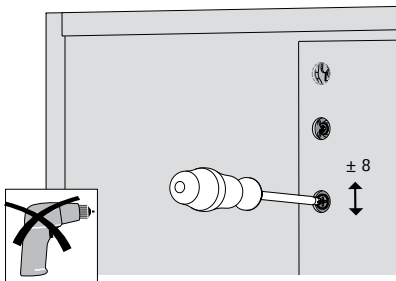
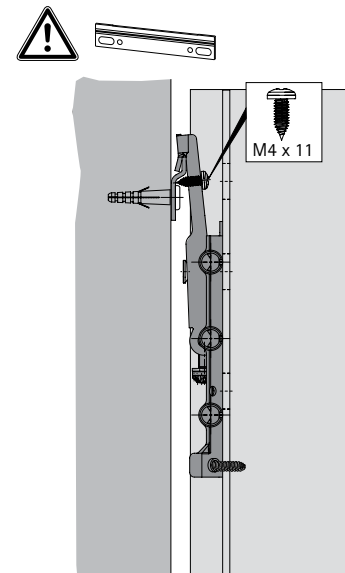
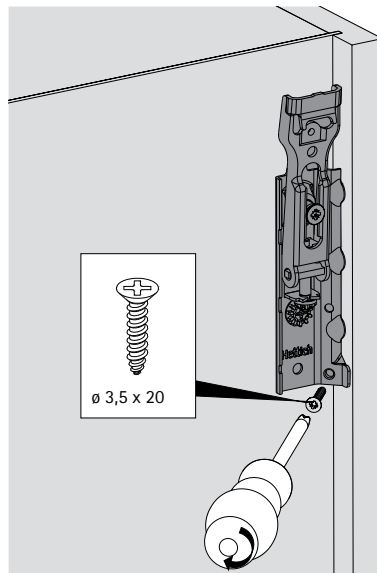
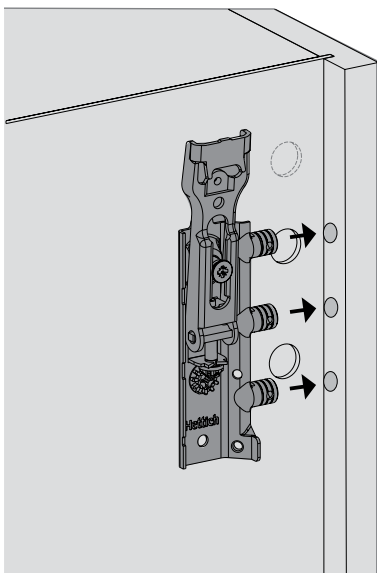
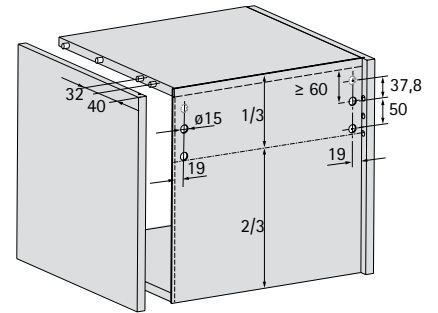
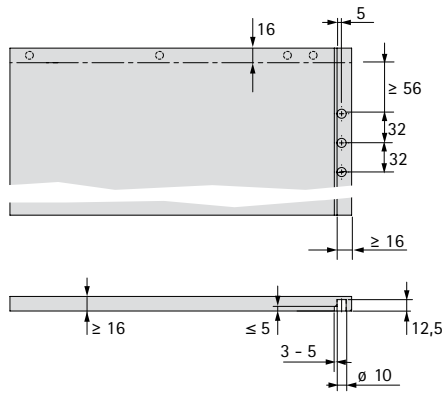
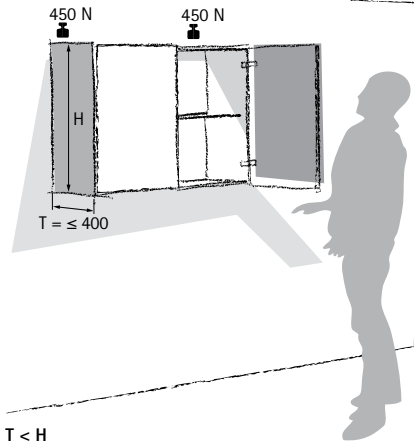
# Подвесы и подвесные шины

## ► SAH 215

## ► Монтаж

### Монтаж SAH 215

EN 15939 (2012)



## Подвесы и подвесные шины

### ▶ SAH 216

### ▶ Для монтажа за задней стенкой

#### Подвес для шкафа SAH 216



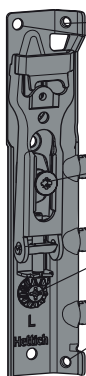
- ▶ Для монтажа за задней стенкой
- ▶ Подвеска к шинам или крючкам
- ▶ Нагрузочная способность 55 кг на каждый подвес в соответствии со стандартом EN 15939 на тестовой рамке А
- ▶ Монтаж тремя боковыми цапфами к боковине и винтами к задней стенке
- ▶ Для установки подвеса зазор между задней стенкой и стеной должен быть не менее 16 мм
- ▶ Быстрая, удобная регулировка по высоте с помощью прочного регулировочного винта и передаточного механизма  $\pm 8$  мм
- ▶ Максимальная регулировка по глубине 25 мм
- ▶ Боковая регулировка:  $\pm 3$  мм
- ▶ Регулировочные винты защищены от случайного откручивания
- ▶ Высота подъема от снятия: 7,5 мм
- ▶ Подвеска на крючках: замкнутая форма крючка подвески предотвращает соскальзывание шкафа
- ▶ Используется с подвесной шиной, тип В
- ▶ Оцинкованная сталь, полностью утилизируемый материал
- ▶ Требуется ОБЯЗАТЕЛЬНОЕ вкручивание в боковину корпуса.
- ▶ Дополнительно (с помощью специального винта) возможна функция «Защита от выскакивания из подвески»

Внимание:

- ▶ Заглушки SAH 216 заказывать отдельно

Артикул / Наименование		Кол-во
левый элемент	правый элемент	
1 069 641	1 069 642	1/100 шт.

#### SAH 216 для крепления к верхней панели



Для крепления к стенке шкафа с помощью шурупа 3,5 x 20 мм

Для крепления к верхней панели шурупом 3,5 x 30 мм

Максимальная регулировка по глубине 25 мм

Регулировка высоты  $\pm 8$  мм с помощью шестерни

Для крепления к стенке шкафа с помощью шурупа 3,5 x 20 мм

**Внимание:**

Для SAH 216 требуется как минимум два винта (по диагонали снизу и прямо или по диагонали вверх).

#### Заклушки для SAH 215 / SAH 216



- ▶ Диаметр сверления 15 мм
- ▶ Пластик

Цвет	Артикул	Кол-во
белый	0 079 719	1/50 шт.

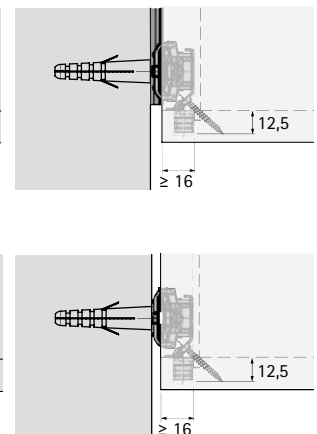
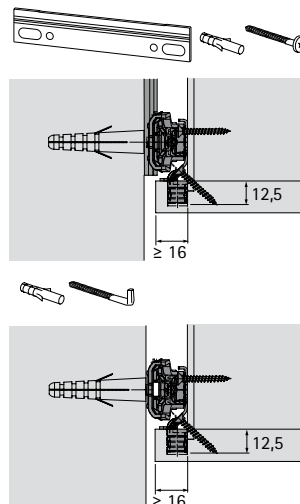
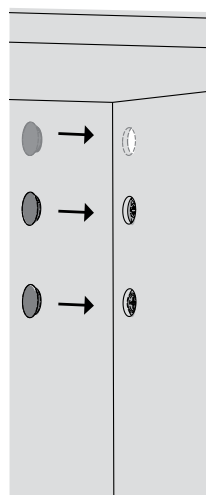
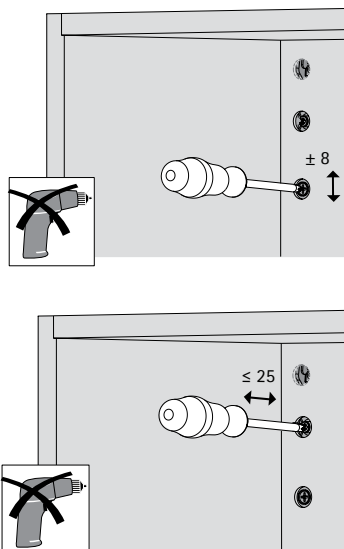
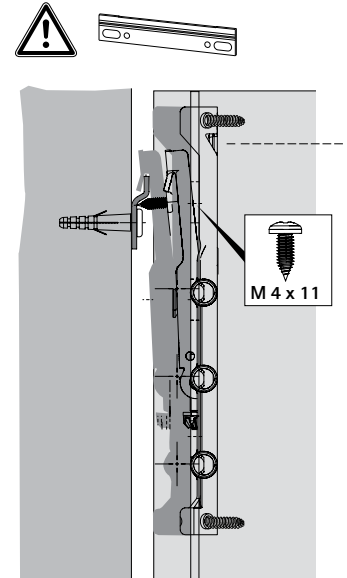
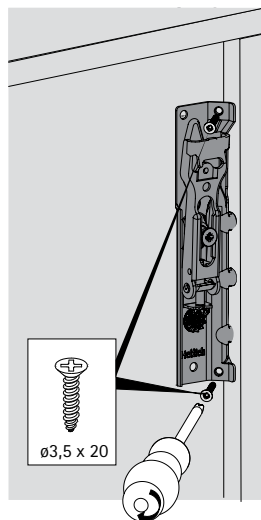
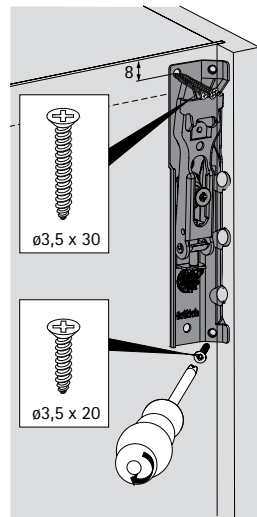
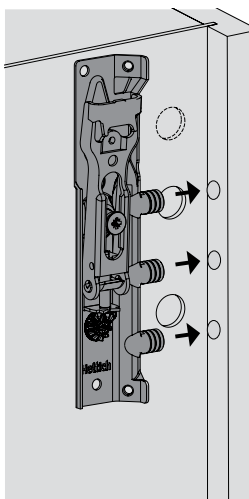
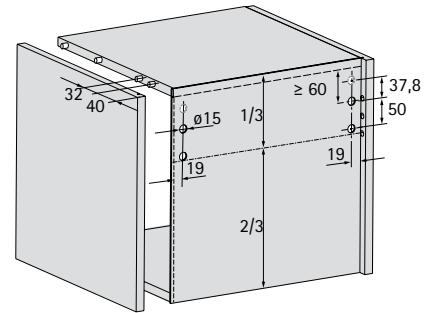
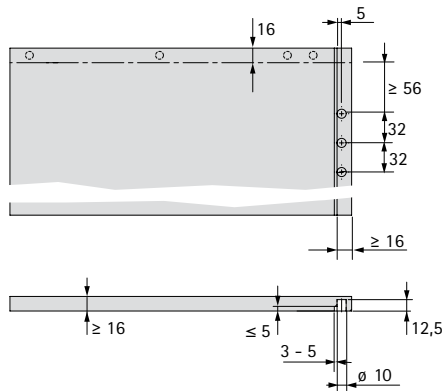
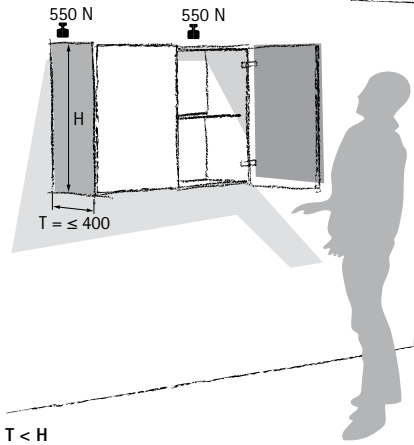
# Подвесы и подвесные шины

## ► SAH 216

## ► Монтаж

### Монтаж SAH 216

EN 15939 (2012)



## Подвесы и подвесные шины

- ▶ SAH 130
- ▶ Для монтажа в корпусе

### Подвес для шкафа SAH 130



- ▶ Монтаж под запрессовку
- ▶ Подвеска к шинам или крючкам
- ▶ При подвеске на крючках защита от бокового соскальзывания
- ▶ Нагрузочная способность 35 кг на каждый подвес в соответствии со стандартом EN 15939 на тестовой рамке А
- ▶ Трехсторонняя регулировка: по высоте  $\pm 7$  мм, по глубине макс. 15 мм, боковая  $\pm 3$  мм (подвеска к крючкам), боковая  $\pm 7$  мм (подвеска к шинам)
- ▶ Смещение задней стенки (до переднего края задней стенки) мин. 16 мм
- ▶ Высота подъема от снятия: 7,5 мм
- ▶ Используется с подвесной шиной, тип В и L
- ▶ Оцинкованная сталь / пластик белого цвета

Размер регулировки по глубине	Артикул / наименование		Кол-во
	левый элемент	правый элемент	
SAH 130	1 066 278	1 066 279	1/100 шт.

### Заглушки для SAH 130

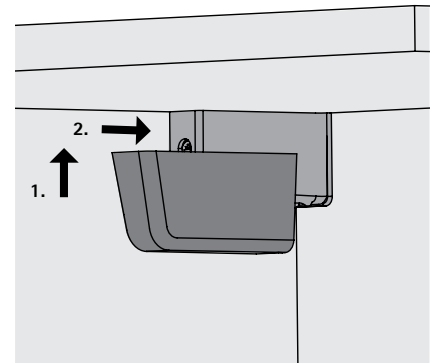
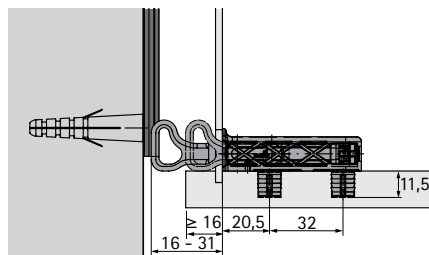
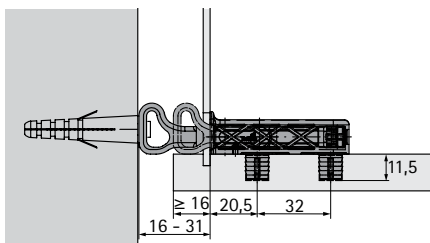
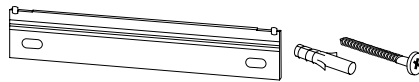
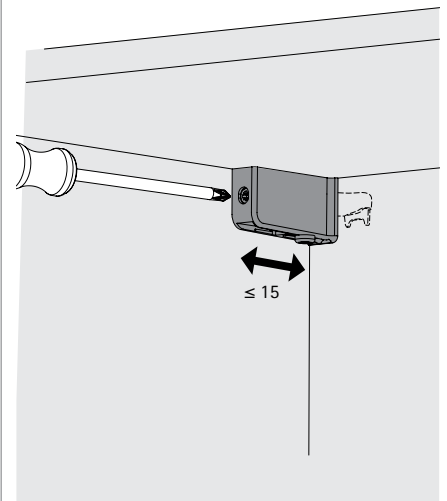
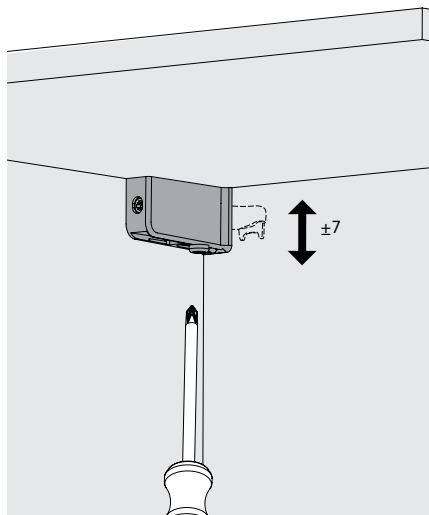
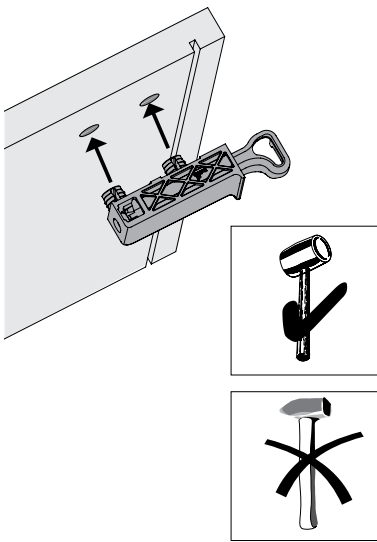
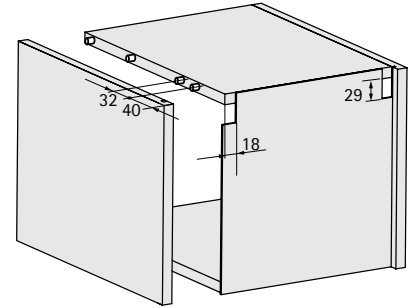
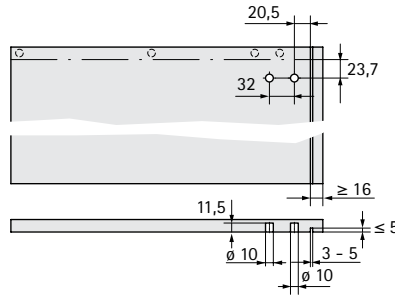
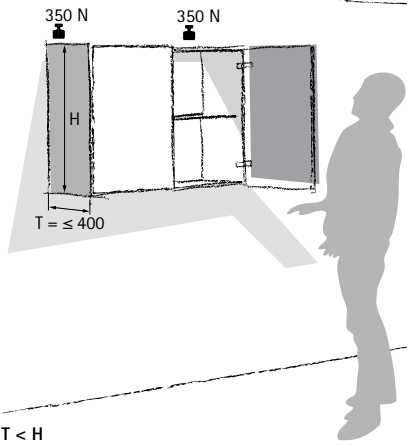


- ▶ Заглушки для SAH 130
- ▶ Монтаж надвижением на подвеску шкафа
- ▶ Пластик

Цвет	Артикул / наименование		Кол-во
	левый элемент	правый элемент	
серебристо-серый	1 067 732	1 067 733	1000 шт.
белый	1 066 339	1 066 338	1000 шт.

### Монтаж SAH 130

EN 15939 (2012)



## Подвесы и подвесные шины

### ▶ SAH 305

### ▶ Для монтажа в задней стенке

#### Подвес для шкафа SAH 305



- ▶ Для запрессовки в отверстие  $\varnothing 30 \times 11,5$  мм
- ▶ Толщина задней стенки мин. 16 мм
- ▶ Нагрузочная способность 15 кг на каждый подвес в соответствии со стандартом EN 15939 на тестовой рамке А
- ▶ Боковая регулировка  $\pm 8$  мм
- ▶ Подвеска на крючках  $\varnothing 6 \times 50$  мм
- ▶ Цинковое литье, оцинкованное

Артикул	Кол-во
1 005 729	1/500 шт.

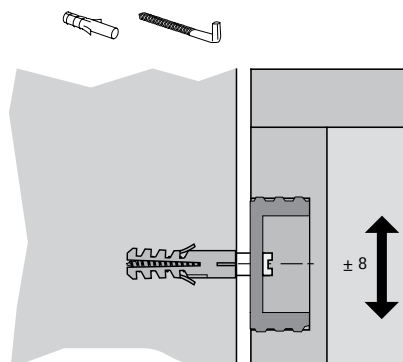
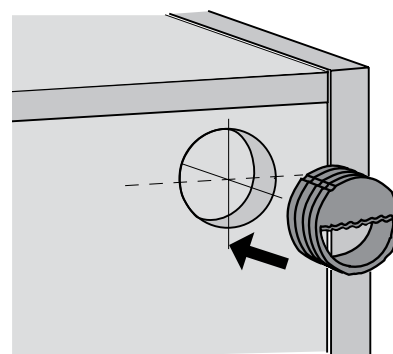
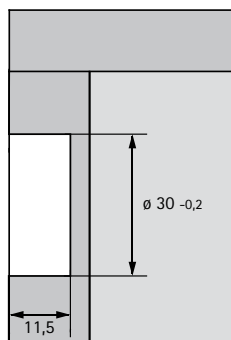
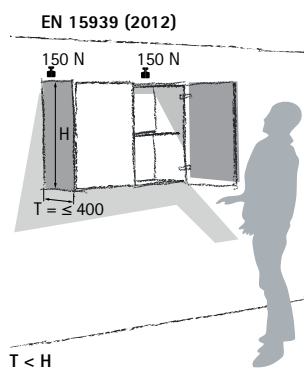
#### Подвесной крюк



- ▶ 6 x 50 мм
- ▶ Оцинкованная сталь

Артикул	Кол-во
1 004 973	1/500 шт.

#### Монтаж SAH 305





# Подвесы и подвесные шины

## ▶ SAH 302

### ▶ Для монтажа в задней стенке

#### Подвес для шкафа SAH 302



- ▶ Для отверстия  $\varnothing 35 \times 12.5$  мм
- ▶ Толщина задней стенки мин. 16 мм
- ▶ Нагрузочная способность 15 кг на каждый подвес в соответствии со стандартом EN 15939 на тестовой рамке А (два подвеса на один шкаф; подвесные элементы без собственного крепления, например открытые полки, не допускаются)
- ▶ Боковая регулировка:  $\pm 4$  мм
- ▶ Регулировка по высоте  $\pm 4$  мм
- ▶ Подвеска на крючках  $\varnothing 6 \times 50$  мм
- ▶ Пластик / оцинкованная сталь

Цвет	Артикул	Кол-во
Белая	1 000 791	1/500 шт.

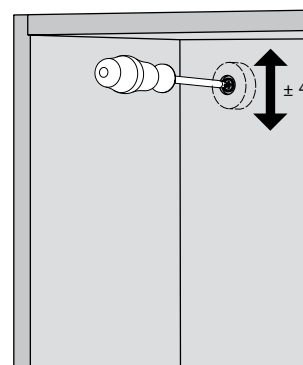
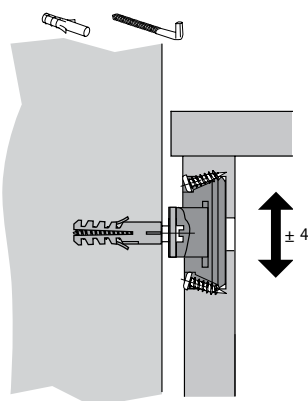
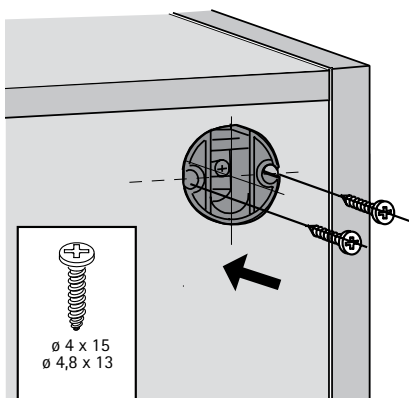
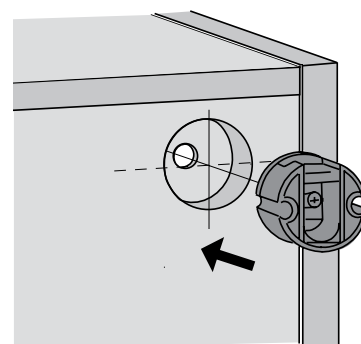
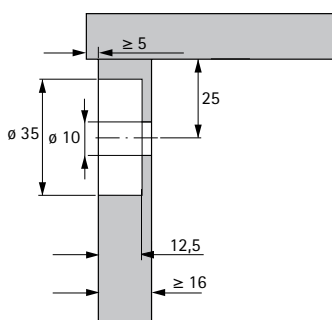
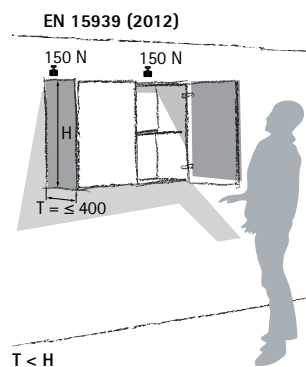
#### Подвесной крюк



- ▶ 6 x 50 мм
- ▶ Оцинкованная сталь

Артикул	Кол-во
1 004 973	1/500 шт.

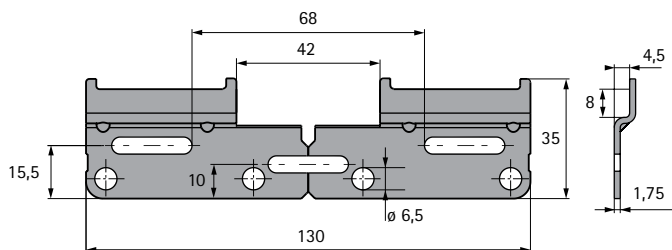
#### Установка SAH 302



# Подвесы и подвесные шины

## ► Подвесные шины

### Подвесная шина, тип L, разламывающаяся



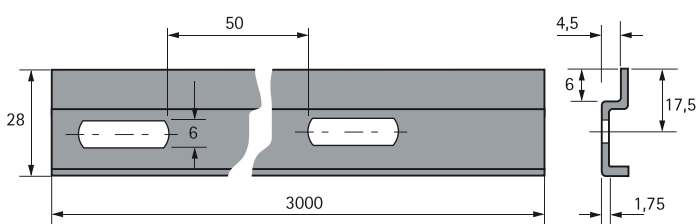
- Для подвесов шкафа SAH 130
- Нагрузочная способность 130 кг / шкаф
- Крепление:
  - специальным винтом  $\varnothing$  5,5 x 50 мм в зоне каждой подвески для шкафа
  - использовать специальные крепежные винты
- Разламывающиеся
- Со шлицевыми отверстиями
- Оцинкованная сталь

#### Внимание:

- Подвесные шины с защитой от соскальзывания, при сдвигании подвесной шкаф не соскользнет с подвесной шины и не упадет!
- Винты заказываются отдельно

Артикул	Кол-во
9 208 678	1/200 шт.

### Универсальная подвесная шина, тип В



- Для подвесов шкафа SAH 130, SAH 215 / 216
- Нагрузочная способность 150 кг / шкаф
- Крепление:
  - 2 специальными винтами  $\varnothing$  5,5 x 50 мм в зоне каждого подвеса для шкафа
  - при ширине корпуса 900 мм и более устанавливать дополнительный специальный винт  $\varnothing$  5,5 x 50 по центру за каждым корпусом
  - использовать специальные крепежные винты
- 3000 мм
- Со шлицевыми отверстиями
- Оцинкованная сталь

#### Внимание:

- Подвесные шины без защиты от соскальзывания, при сдвигании подвесной шкаф может соскользнуть с подвесной шины и упасть!!
- Нестандартная длина по запросу
- Винты заказываются отдельно

Артикул	Кол-во
1 007 403	1/100 шт.

### Крепеж



#### Подвесной крюк $\varnothing$ 6 x 50 мм

- Необходимо вкрутить в стену на глубину мин. 40 мм
- Адаптер для шуруповерта, см. стр. 1070
- Сталь, оцинкованная

#### Стеновой дюбель, $\varnothing$ 8 x 40 мм

- Для стен из кирпича, силикатного кирпича, бетона или высокопрочного кирпича
- Для стен из других материалов необходимо подобрать иные доступные виды крепежа
- Пластик белого цвета

Состав комплекта:

100 подвесных крючков и 100 стеновых дюбелей

Наименование	Артикул	Кол-во
Подвесной крюк	1 004 973	1/500 шт.
Стеновой дюбель	1 006 312	1/5000 шт.

### Крепеж



#### Специальный винт $\varnothing$ 5,5 x 50 мм

- Для крепления подвесных шин
- Для отвертки PZ2
- Сталь, оцинкованная

#### Стеновой дюбель, $\varnothing$ 8 x 40 мм

- Для стен из кирпича, силикатного кирпича, бетона или высокопрочного кирпича
- Для стен из других материалов необходимо подобрать иные доступные виды крепежа
- Пластик белого цвета

Состав комплекта:

100 специальных шурупов и 100 стеновых дюбелей

Наименование	Артикул	Кол-во
Специальный винт	1 006 978	1/1000 шт.
Стеновой дюбель	1 006 312	1/5000 шт.

### Указания по нагрузочной способности подвесов для шкафов и принадлежностей

Относительно нагрузочной способности для подвесов шкафов и принадлежностей следует учитывать следующие принципы:

- Конструкция мебели, материал и производственный процесс, применяемые покупателем, — вне зоны нашей ответственности.
- Также мы не несем ответственности за качество опорных стен.
- Предлагаемые нами подвесные крючки с дюбелями предусмотрены для установки в стены из кирпича, силикатного кирпича, бетона или высокопрочного кирпича. В полнотелом материале основания следует просверлить отверстие диаметром 8 мм, в которое заподлицо с поверхностью забивается пластмассовый дюбель. Минимальная глубина вкручивания крючка соответствует длине крючка минус 10 мм.
- Для стен из других материалов необходимо подобрать другой вид крепления.

- Необходимо применять только соразмерные дюбели и винты. Шурупы с дюбелем нельзя заменять обычными шурупами для ДСП.
- Монтаж подвесной шины:
  - 2 специальных винта  $\varnothing$  5,5 x 50 мм на уровне каждой подвески
  - для шкафов шириной более 900 мм необходимо установить дополнительный специальный винт  $\varnothing$  5,5 x 50 мм по центру задней стенки корпуса (тип А, В и Н).
- Дополнительные элементы, такие как угловые полки, могут крепиться только на собственных подвесках.
- **Производители/продавцы мебели должны гарантировать соответствие мебели, выпускаемой на рынок, стандарту EN 14749.**

## Подвесы и подвесные шины

- ▶ Информация о нагрузочной способности подвесок шкафа и принадлежностей
- ▶ Техническая информация

### Качество, отвечающее самым высоким стандартам

Качество подвесок шкафа от Hettich — предмет постоянного контроля. Выбрать подходящую подвеску не составит труда благодаря маркировке нагрузочной способности. Указанная на продукте нагрузочная способность проверена испытаниями и соответствует стандарту EN 15939.

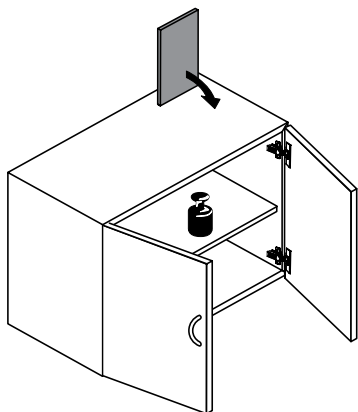
Все тесты EN 15939, показанные ниже, проводились с утвержденным тестовым образцом корпуса. Чертежи, приведенные ниже, могут рассматриваться только как иллюстрация.

### Критерии качества

- ▶ Максимально востребованные величины нагрузочной способности
- ▶ Простой монтаж подвесок шкафа
- ▶ Многосторонняя регулировка для идеально ровной навески на месте
- ▶ Винты для безопасной регулировки
- ▶ Подходит для установки на подвесные крючки или подвесные шины

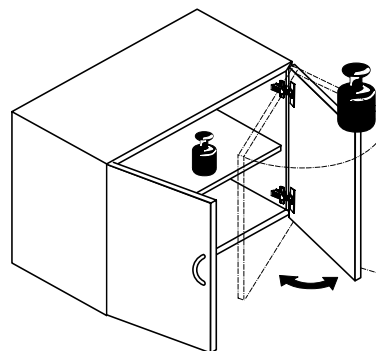
### Тест на ударную нагрузку

Нагрузка шкафа на 140% от максимальной нагрузочной способности. Стальная пластина весом 1,7 кг десять раз опрокидывается на верхнюю панель.



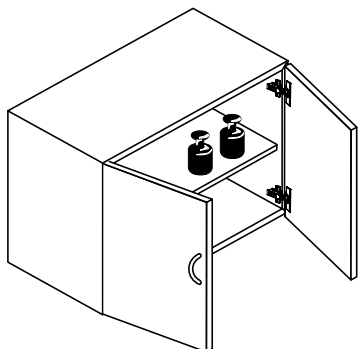
### Тест на поворотную нагрузку

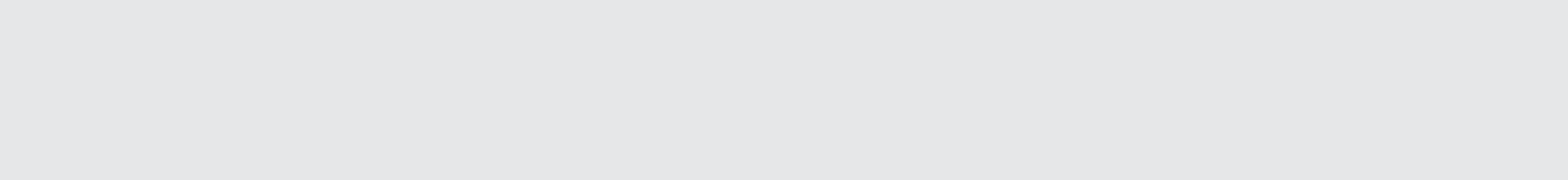
В полностью нагруженном шкафу дверь на петлях открывается и закрывается десять раз с дополнительной нагрузкой 30 кг.



### Тест на дополнительную нагрузку

Нагрузка на 200% от максимальной нагрузочной способности на протяжении более 7 дней.





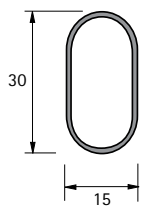


Гардеробные штанги  
и штангодержатели

626 - 628



### Гардеробная штанга



- ▶ Толщина материала 0,6 мм
- ▶ Сталь

Поверхность	Длина, мм	Артикул	Кол-во
никелированная, матовая	3000	<b>9 000 598</b>	1/10 шт.
серый титан	3000	<b>9 061 704</b>	1/20 шт.



# Внутреннее оборудование для шкафов

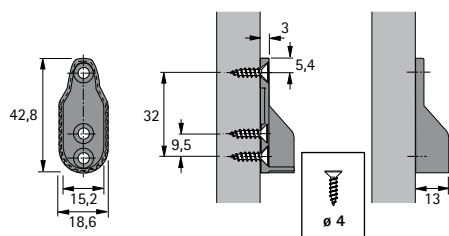
## ▶ Штангодержатель и средняя опора

### Штангодержатель SL 322

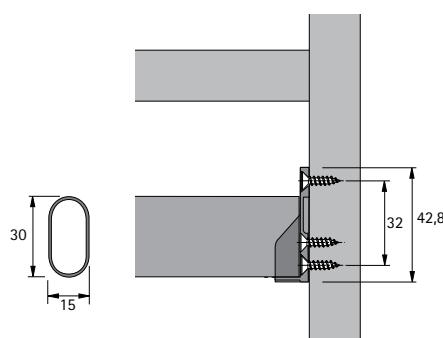


- ▶ Для прикручивания в 3 отверстия
- ▶ Расстояние между отверстиями 32 мм
- ▶ Цинковое литье, никелированное

Артикул	Кол-во
9 056 579	1/500 шт.



Длина штанги = внутренняя ширина корпуса - 7 мм

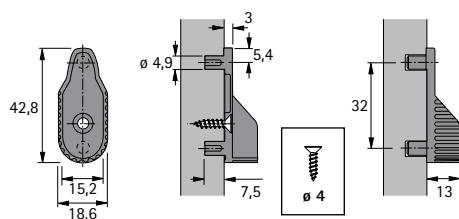


### Штангодержатель SL 323

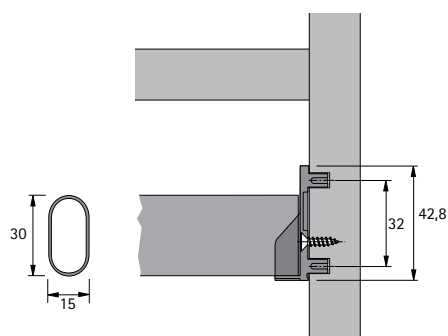


- ▶ С 2 цапфами под отверстие диаметром 5 мм
- ▶ Расстояние между шкантами 32 мм
- ▶ Дополнительно 1 отверстие для шурупа
- ▶ Цинковое литье, никелированное

Артикул	Кол-во
9 056 573	1/500 шт.



Длина штанги = внутренняя ширина корпуса - 7 мм



# Внутреннее оборудование для шкафов

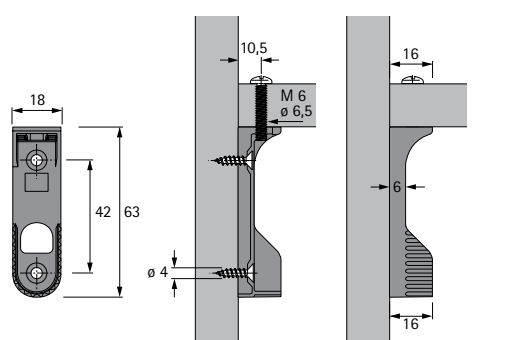
## ▶ Штангодержатель и средняя опора

### Штангодержатель SL 786

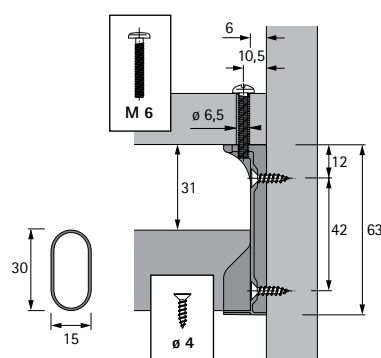


- ▶ Для прикручивания под полкой специальным винтом M6 x 25 мм (заказывается отдельно)
- ▶ Дополнительно 2 отверстия под шурупы для крепления на боковине
- ▶ Цинковое литье, никелированное

Наименование	Артикул	Кол-во
Штангодержатель SL 786	9 056 568	1/200 шт.
Специальный винт M6 x 25 мм	1 005 465	500 шт.



Длина штанги = внутренняя ширина корпуса - 13 мм

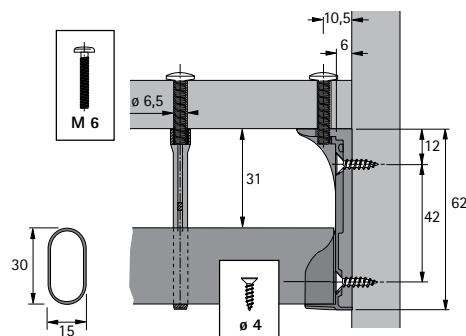
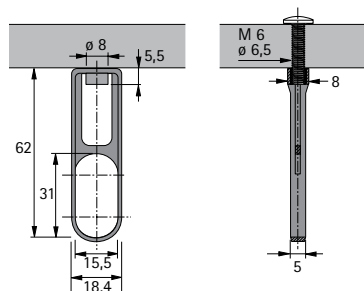


### Средняя опора SL 781



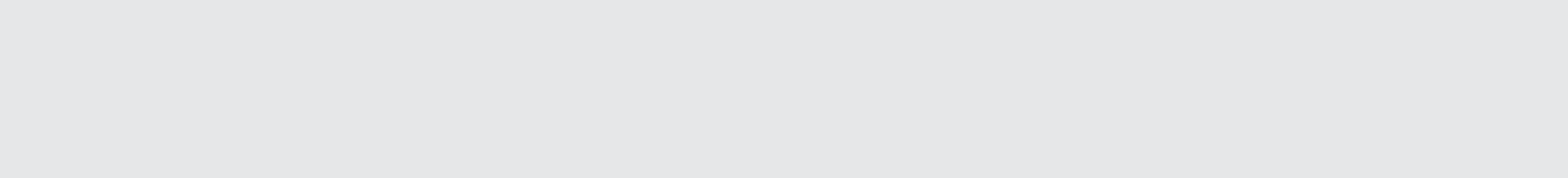
- ▶ Для прикручивания под полкой специальным винтом M6 x 25 мм (заказывается отдельно)
- ▶ Цинковое литье, никелированное

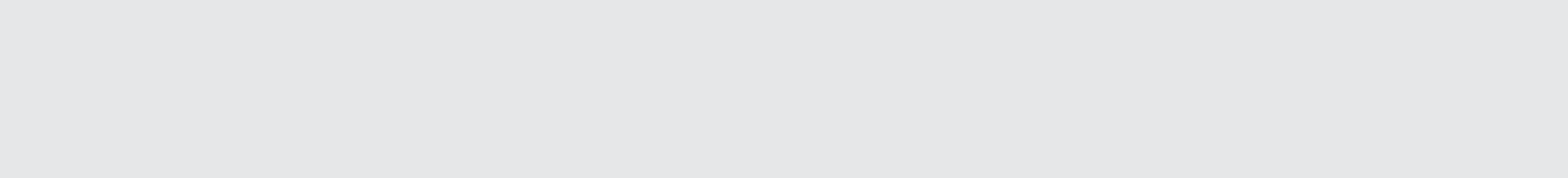
Наименование	Артикул	Кол-во
Штангодержатель SL 781	1 066 631	1/1500 шт.
Специальный винт M6 x 25 мм	1 005 465	500 шт.



Длина штанги = внутренняя ширина корпуса - 13 мм

\* по запросу





Станки для сверления и запрессовки BlueMax Mini  
Обзор 632 - 633

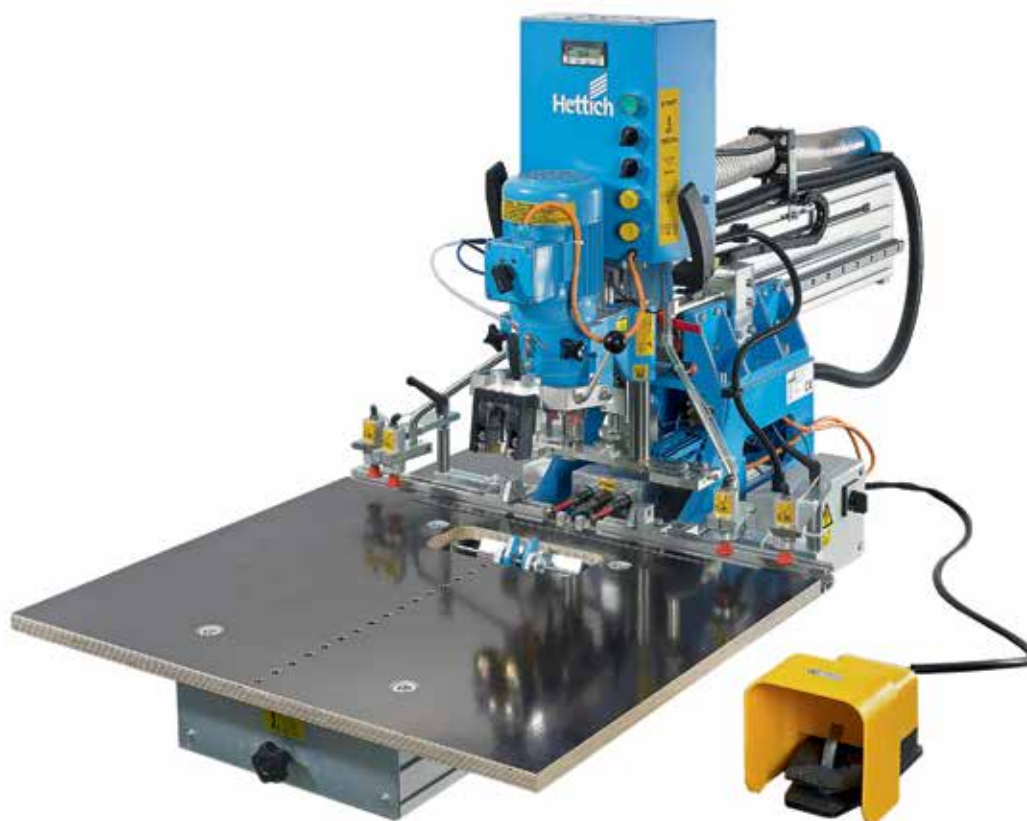


Монтажные приспособления и сверлильные  
кондукторы  
Обзор 640 - 641



Сверла  
Обзор 675

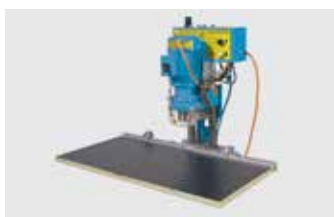




## Для искусно выполненной мебели

Станки для сверления и запрессовки BlueMax от Hettich – гарантия точности на мебельном производстве. Сменный сверлильный блок и пневматический прижим экономят ваши силы и время, обеспечивая эффективный и экономичный производственный процесс. Станки для сверления и запрессовки BlueMax Mini отлично справляются с изготовлением отверстий для петель, монтажных планок,

соединительной фурнитуры, направляющих, а также любых других отверстий по Системе 32. В ассортименте станков BlueMax вы обязательно найдете оптимальную модель для своего производства. В одном модельном ряду станки основаны на модульном принципе и могут модернизироваться, подстраиваясь под изменения на вашем производстве.



### Основные необходимые функции:

Станок BlueMax Mini тип 3 способствует эффективному и точному производству мебели.



### Практичные и компактные:

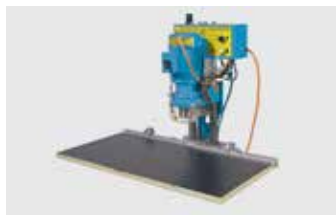
Станок BlueMax Mini, тип 2 / 6 очень удобен для мобильного использования.



[hettich.com/short/d48dfa](https://hettich.com/short/d48dfa)

### Узнайте больше:

Идеи для вдохновения и подробная информация о продукте на нашем сайте.



## Станок BlueMax Mini, тип 3

Обзор ассортимента / сравнение технических характеристик

635

Принадлежности

639



## BlueMax Mini, тип 2 / 6

Обзор ассортимента / сравнение технических характеристик

635

Принадлежности

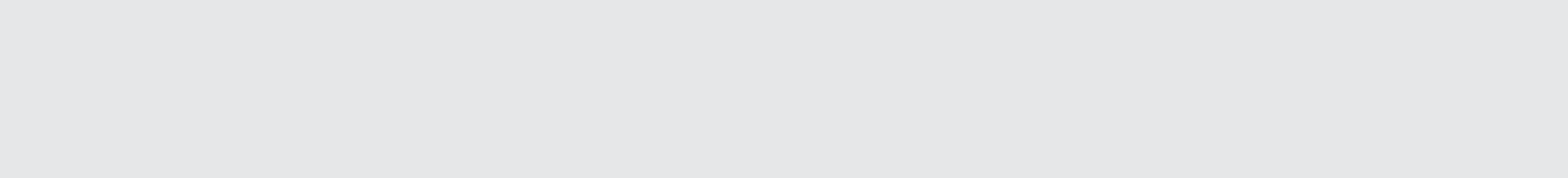
639



## Hettich Technical Assistant

- Монтаж
- Регулировка
- Часто задаваемые вопросы

[hettich.com/short/cffe5a](https://hettich.com/short/cffe5a)

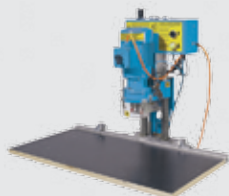




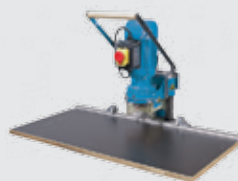
# Станки для сверления и запрессовки BlueMax Mini

## ► Обзор ассортимента / сравнение технических характеристик

Станок BlueMax Mini, тип 3



Станок BlueMax Mini, тип 2 / 6



Страница	636 - 637	638
Назначение	Петли, монтажные планки, стяжная фурнитура	Петли, монтажные планки, стяжная фурнитура
Мощность мотора	1,1 кВт / 400 В / 50 Гц, 3 фазы 1,1 кВт / 230 В / 50 Гц, 3 фазы	0,8 кВт / 230 В / 50 Гц, 1 фаза
Можно использовать сверлильную головку под углом 90°	-	-
Пневматический прижим заготовок	Есть	-
Рабочая платформа	410 x 800 мм	410 x 800 мм
ЖК дисплей Боковая регулировка	- -	- -
Регулировка по глубине	80 мм	80 мм
Блок горизонтального сверления	-	-

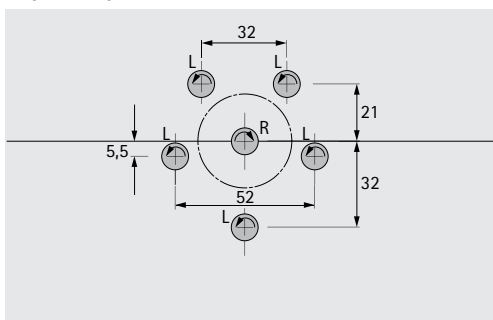
# Станки для сверления и запрессовки BlueMax Mini

- ▶ Станок BlueMax Mini, тип 3 с прижимом, ножным выключателем и скобой для запрессовки



## BlueMax Mini, тип 3

### Карта сверления



Компактный станок для сверления и запрессовки

- ▶ Пневматический ход
- ▶ Сверлильная головка с 6 шпинделями
- ▶ Рабочая платформа с линейным упором со шкалой
- ▶ Пневматический прижим
- ▶ Поворотная скоба
- ▶ Ножной выключатель
- ▶ 2 маятниковых упора
- ▶ Принадлежности, запрессовочные матрицы и сверла заказываются отдельно

Дополнительно:

- ▶ Принадлежности, см. стр. 639
- ▶ Запрессовочные матрицы, см. стр. 639
- ▶ Сверла, см. стр. 639

Подключение	Артикул	Кол-во
1,1 кВт / 400 В / 50 Гц / 3 фазы	<b>9 238 641</b>	1 шт.

С помощью станка BlueMax Mini, тип 3 возможно выполнить присадку для:

- ▶ чашки петель Sensys, Intermat и SlideOn и др. (с соответствующей картой сверления)
- ▶ монтажных планок для петель
- ▶ эксцентриковых стяжек Rastex, VB 35 / 35 M / 36 M / 135 и др.
- ▶ рядов отверстий (за несколько операций)



[hettich.com/short/5c8aea](https://hettich.com/short/5c8aea)

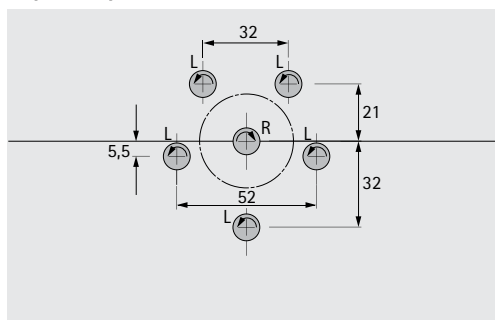
# Станки для сверления и запрессовки BlueMax Mini

## ▶ Станок BlueMax Mini, тип 3



### BlueMax Mini, тип 3

#### Карта сверления



Компактный станок для сверления и запрессовки

- ▶ Пневматический ход
- ▶ Сверлильная головка с 6 шпинделями
- ▶ Рабочая платформа с линейным упором со шкалой
- ▶ 2 маятниковых упора
- ▶ Принадлежности, запрессовочные матрицы и сверла заказываются отдельно

Дополнительно:

- ▶ Принадлежности, см. стр. 639
- ▶ Запрессовочные матрицы, см. стр. 639
- ▶ Сверла, см. стр. 639

Подключение	Артикул	Кол-во
1,1 кВт / 400 В / 50 Гц / 3 фазы	<b>9 238 639</b>	1 шт.
1,1 кВт / 230 В / 50 Гц / 3 фазы	<b>9 238 640</b>	1 шт.

С помощью станка BlueMax Mini, тип 3 возможно выполнить присадку для:

- ▶ чашки петель Sensys, Intermat и SlideOn и др. (с соответствующей картой сверления)
- ▶ монтажных планок для петель
- ▶ эксцентриковых стяжек Rastex, VB 35 / 35 M / 36 M / 135 и др.
- ▶ рядов отверстий (за несколько операций)

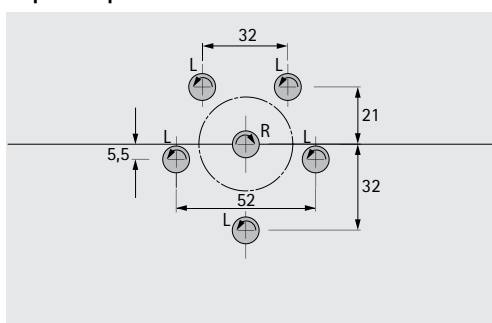


[hettich.com/short/5c8aea](https://hettich.com/short/5c8aea)



### Станок BlueMax Mini, тип 2 / 6

#### Карта сверления



Компактный сверлильный станок с ручным рычагом

- ▶ Сверлильная головка с 6 шпинделями
- ▶ Рабочая платформа с линейным упором со шкалой
- ▶ 2 маятниковых упора
- ▶ Сверла заказываются отдельно

Дополнительно:

- ▶ Принадлежности, см. стр. 639
- ▶ Сверла, см. стр. 639

Подключение	Артикул	Кол-во
0,8 кВт / 230 В / 50 Гц / 1 фаза	<b>9 238 684</b>	1 шт.

С помощью станка BlueMax Mini, тип 2/6 возможно выполнить посадку для:

- ▶ чашки петель Sensys, Intermat и SlideOn и др. (с соответствующей картой сверления)
- ▶ монтажных планок для петель
- ▶ эксцентриковых стяжек Rastex, VB 35 / 35 M / 36 M / 135 и др.
- ▶ рядов отверстий (за несколько операций)



[hettich.com/short/59625d](https://hettich.com/short/59625d)

# Станки для сверления и запрессовки BlueMax Mini

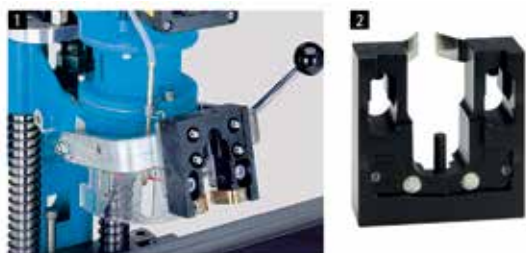
## ► Принадлежности

### Упоры



Описание	Артикул	Кол-во
<b>1</b> Удлинитель линейного упора со шкалой, длина 1500 мм	<b>9 296 608</b>	1 шт.
<b>2</b> Комплект неподвижных упоров	<b>0 072 151</b>	1 компл.
<b>3</b> Маятниковый упор (установка слева/справа)	<b>9 248 021</b>	1 шт.

### Принадлежности для запрессовки



Описание	Артикул	Кол-во
<b>1</b> Поворотная скоба для станка BlueMax Mini, тип 3	<b>0 070 032</b>	1 шт.
<b>2</b> Запрессовочная матрица для петель Sensys TH 53, Intermat TH 43	<b>9 180 604</b>	1 шт.

### Сверла



- Вращение по часовой и против часовой стрелки
- Направление сверления отмечено цветом:  
по часовой стрелке = черный, против часовой стрелки = красный
- Длина 57 мм
- Диаметр хвостовика 10 мм

Диаметр, мм	Артикул / Направление сверления		Кол-во
	против часовой стрелки (L)	по часовой стрелке (R)	
2	<b>9 180 637</b>		1 шт.
5	<b>0 053 949</b>		1 шт.
10	<b>0 053 951</b>		1 шт.
15		<b>9 106 102</b>	1 шт.
20		<b>9 106 104</b>	1 шт.
35		<b>9 106 101</b>	1 шт.
40		<b>9 106 121</b>	1 шт.



## Точная работа и экономия времени

Умные помощники: монтажные приспособления и сверильные кондукторы Hettich – залог отличных результатов на мебельном производстве. Благодаря чему различные этапы производства становятся более быстрыми, точными и надежными. Необходимая помощь

при монтаже ящиков, направляющих, петель, монтажных планок, соединительной фурнитуры, передних панелей ящиков, ручек и т.д. Вы можете значительно повысить эффективность своей работы с помощью производственной техники Hettich.



**Систематический подход к сверлению:**  
сверильный кондуктор Assura с различными разметочными шаблонами – это универсальная модульная система для вашего мебельного производства.



**Монтаж передних панелей ящиков с непринужденной легкостью:**  
Сверильный кондуктор Practica.



[hettich.com/short/1ba5ca](https://hettich.com/short/1ba5ca)

**Узнайте больше:**  
Идеи для вдохновения и подробная информация о продукте на нашем сайте.





Монтажные приспособления для ящиков  
► Для ящиков AvanTech YOU, InnoTech Atira  
Обзор ассортимента /  
Сравнение технических характеристик

642 – 643



Сверлильные кондукторы и разметочные шаблоны  
► Для петель и монтажных планок  
► Для направляющих, соединительной фурнитуры и ручек  
Обзор ассортимента / Сравнение технических характеристик

646 – 647



Сверлильные кондукторы и разметочные шаблоны для монтажа передней панели / задней стенки  
► Для ящиков AvanTech YOU, InnoTech Atira  
Обзор ассортимента / Сравнение технических характеристик

655



Сверлильные кондукторы и разметочные шаблоны для монтажа петель  
Обзор ассортимента / Сравнение технических характеристик

661



Сверлильные кондукторы и разметочные шаблоны для монтажа соединительной фурнитуры  
► Для стяжек VB 35, VB 36, VB 135 и Rastex  
Обзор ассортимента / Сравнение технических характеристик

665



Сверлильные кондукторы и разметочные шаблоны для монтажа направляющих, ручек  
► Для направляющих Quadro для деревянных ящиков,  
Направляющих Actro 5D и Actro YOU / Quadro YOU для деревянных ящиков  
Обзор ассортимента / Сравнение технических характеристик

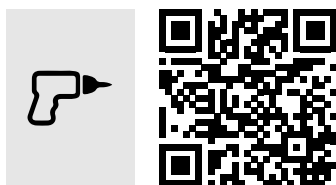
667



Приспособления для запрессовки и монтажа  
► Для ящиков AvanTech YOU  
► Для систем фурнитуры для раздвижных дверей SlideLine 55 plus  
Обзор ассортимента / Сравнение технических характеристик

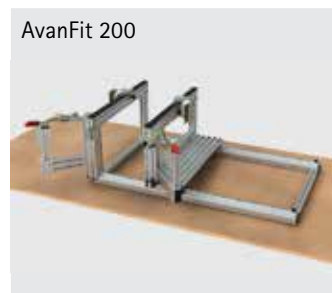
671

673





Hettich Technical Assistant  
► Монтаж  
► Регулировка  
► Часто задаваемые вопросы

[hettich.com/short/cffe5a](https://hettich.com/short/cffe5a)



Страница	644	644	644
Описание	Стационарное монтажное приспособление	Стационарное монтажное приспособление	Мобильное монтажное приспособление
Назначение	AvanTech YOU ящики и коробка	AvanTech YOU ящики и коробка	AvanTech YOU ящики и коробка
Производительность	До 65 ящиков в час	До 30 ящиков в час	До 10 ящиков в час



InnoFit 300	InnoFit 100
	
645	645
Стационарное монтажное приспособление	Мобильное монтажное приспособление
InnoTech Atira ящики и коробка	InnoTech Atira ящики и коробка
До 65 ящиков в час	До 15 ящиков в час

### AvanFit 300



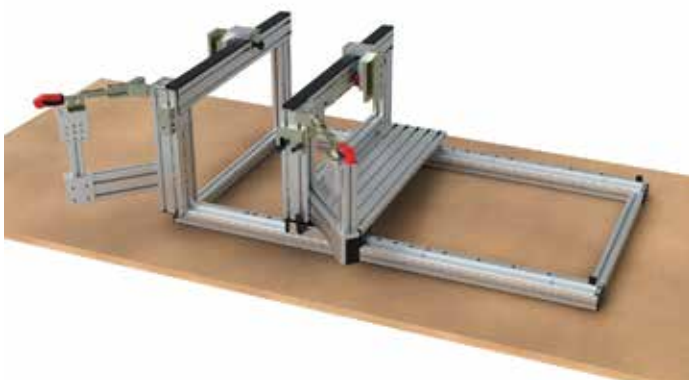
- Для сборки выдвижных ящиков и коробов AvanTech YOU
- Ручное позиционирование и пневматическая сборка элементов
- Все виды регулировки выполняются без использования инструментов
- Производительность: до 65 ящиков в час
- Металлическая рама

#### Технические характеристики:

- Установочные размеры: 2000 x 1400 мм
- Монтажное приспособление необходимо надежно закрепить на рабочем столе
- Давление воздуха 6 - 8 бар / 100 psi
- Рабочий цикл: 45 секунд
- Рабочее положение для ящиков стандартной ширины устанавливается с помощью фиксатора без использования инструментов
- Рабочее положение для ящиков не стандартной ширины устанавливается при помощи линейки без использования инструментов

Артикул	Кол-во
9 277 500	1 шт.

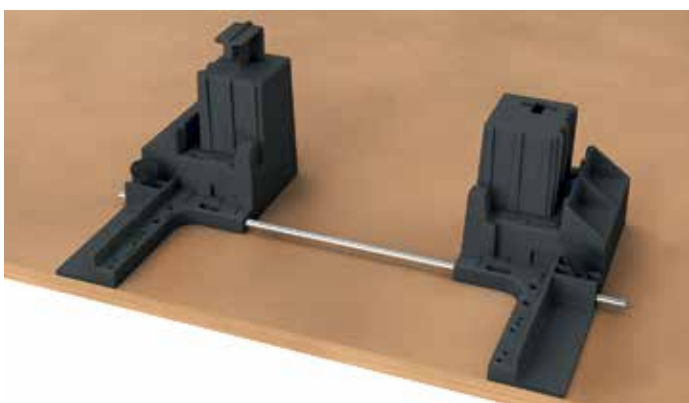
### AvanFit 200



- Для сборки выдвижных ящиков и коробов AvanTech YOU
- Ручное позиционирование и сборка элементов
- Все виды регулировки выполняются без инструмента
- Алюминиевая рама
- Производительность: до 30 ящиков в час

Артикул	Кол-во
9 219 689	1 шт.

### AvanFit 100



- Для сборки выдвижных ящиков и коробов AvanTech YOU
- Ручное позиционирование и сборка элементов
- Все виды регулировки выполняются без инструмента
- Пластик
- Производительность: до 10 ящиков в час

Артикул	Кол-во
9 219 678	1 шт.



[hettich.com/short/56af53](https://hettich.com/short/56af53)

# Монтажные приспособления для ящиков

## ► InnoTech Atira

### InnoFit 300



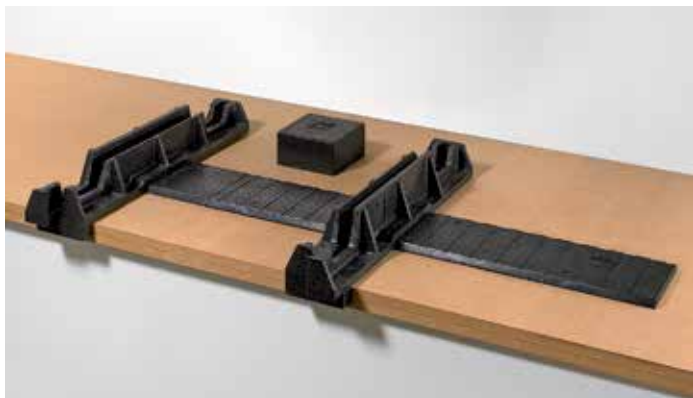
- Для сборки выдвижных ящиков и коробов InnoTech Atira
- Ручное позиционирование и пневматическая сборка элементов
- Все виды регулировки выполняются без использования инструментов
- Производительность: до 65 ящиков в час
- Металлическая рама

#### Технические характеристики:

- Установочные размеры: 2000 x 1400 мм
- Монтажное приспособление необходимо надежно закрепить на рабочем столе
- Давление воздуха: 6 - 8 бар / 100 psi
- Рабочий цикл: 45 секунд
- Рабочее положение для ящиков стандартной ширины устанавливается с помощью фиксатора без использования инструментов
- Рабочее положение для ящиков не стандартной ширины устанавливается при помощи линейки без использования инструментов

Артикул	Кол-во
9 019 743	1 шт.

### InnoFit 100



- Для сборки выдвижных ящиков и коробов InnoTech Atira
- Ручное позиционирование и сборка элементов
- Все виды регулировки выполняются без использования инструментов
- Производительность: до 15 ящиков в час
- Легкий вспененный пластик

Артикул	Кол-во
0 045 555	1 шт.

### Инструмент для запрессовки






- Для сборки ящиков InnoTech Atira
- Для соединения боковины и дна ящика с помощью запрессовки фиксирующих элементов
- Оцинкованная сталь, пластик

Артикул	Кол-во
0 078 091	1 шт.

## Сверильные кондукторы и разметочные шаблоны



- ▶ Для петель, монтажных планок, направляющих, соединительной фурнитуры и ручек
- ▶ Обзор ассортимента / сравнение технических характеристик

	<p>Accura</p> 	<p>Сверильный шаблон для направляющих</p> 	<p>Позиционирующий шаблон под приклеивание</p> 
Страница	648 - 650	651	652
Описание	Сверильный кондуктор со шкалой с различными схемами сверления и гильзовыми сверлами	Сверильный шаблон для направляющих	Небольшое приспособление для позиционирования монтажных планок и адаптеров под приклеивание
Назначение	Фурнитура, устанавливаемая по Системе 32, петли, монтажные планки, направляющие и ручки	Направляющие Actro YOU, Actro 5D, Actro, Quadro YOU, Quadro	Фурнитура под приклеивание

# Сверлильные кондукторы и разметочные шаблоны



- ▶ Для петель, монтажных планок, направляющих, соединительной фурнитуры и ручек
- ▶ Обзор ассортимента / сравнение технических характеристик

Exakta	MultiBlue
653	654
Сверлильный кондуктор со шкалой с различными схемами сверления	Компактный, универсальный разметочный шаблон
Эксцентриковая стяжка Rastex 15, VB 35, VB 36, петли, монтажные планки и ручки	Эксцентриковая стяжка VB 35, VB 135, петли и монтажные планки

# Сверлильные кондукторы и разметочные шаблоны

- ▶ Accura
- ▶ Для петель, монтажных планок и направляющих

## Сверлильный кондуктор Accura

**1** Шина с измерительной шкалой

**3** Керн



**2** Кондуктор для петель и монтажных планок

Направляющие отверстия для сверл

Разметочный штифт для чашек петель

**6** Кондуктор для ручек

**4** Сменный кондуктор с перемещаемым отверстием для сверления

**10** Винты для сменного кондуктора

**5** Кондуктор для направляющих

**9** Разметочный штифт для ряда отверстий

Смотровое окно измерительной шкалы

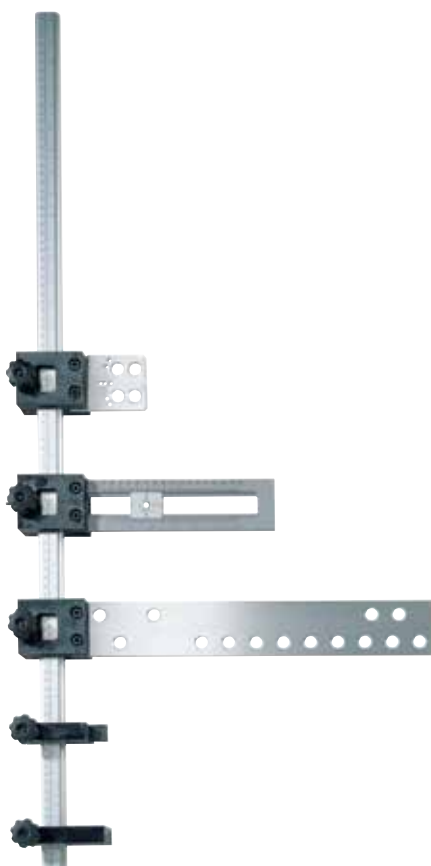
Зажимной болт

**7** Регулируемый упор для смонтированного корпуса

**8** Регулируемый упор для отдельных (разобранных) боковин корпуса

# Сверлильные кондукторы и разметочные шаблоны

- ▶ Accura
- ▶ Для петель, монтажных планок и направляющих



- ▶ Сверлильный кондуктор с модульной конструкцией
- ▶ Универсальный: с помощью различных сверлильных шаблонов устанавливаются все виды фурнитуры
- ▶ Эффективный, экономичный и профессиональный
- ▶ Упоры можно устанавливать справа и слева
- ▶ Легкая регулировка кондуктора и упоров зажимными винтами
- ▶ Шина с измерительной шкалой
- ▶ Простое определение монтажного расстояния благодаря смотровому окошку в корпусе кондуктора
- ▶ Кондуктор и шина из алюминия
- ▶ Минимальный износ гильзового сверла, так как его режущий край не соприкасается с кондуктором
- ▶ Гильзовые сверла заказываются отдельно

С помощью различных сверлильных кондукторов Accura возможно выполнить присадку под:

- ▶ Направляющие Actro YOU / Quadro YOU для ящиков AvanTech YOU
- ▶ Направляющие Actro 5D для деревянных ящиков
- ▶ Направляющие Actro для ящиков ArciTech
- ▶ Направляющие Quadro для ящиков InnoTech Atira
- ▶ Направляющие Quadro частичного и полного выдвижения, надвижной монтаж
- ▶ Направляющие Quadro частичного выдвижения, насадной монтаж
- ▶ Петли Sensys, Intermat и SlideOn
- ▶ Сверление ряда отверстий по Системе 32
- ▶ Ручки с 2 или 3 цоколями с расстоянием между ответстиями 64 мм или более
- ▶ Мебельные ручки-кнопки

Дополнительно:

- ▶ Гильзовые сверла, см. стр. 676

## Accura

Наименование	Артикул	Кол-во
<b>1</b> Шина с измерительной шкалой для кондуктора Accura, длина 1000 мм	<b>0 070 263</b>	1 шт.
<b>1</b> Шина с измерительной шкалой для кондуктора Accura, длина 1500 мм	<b>0 070 264</b>	1 шт.
<b>2</b> Сверлильный кондуктор Accura для петель / монтажных планок с керном для разметки и разметочным штифтом, алюминий / пластик	<b>0 013 841</b>	1 шт.
<b>3</b> Керн	<b>0 023 680</b>	1 шт.
<b>5</b> Сверлильный кондуктор Accura для направляющих, алюминий / пластик	<b>0 070 265</b>	1 шт.
<b>7</b> Регулируемый упор для смонтированного корпуса, пластик	<b>0 070 267</b>	1 шт.
<b>8</b> Регулируемый упор для отдельных (разобранных) боковин корпуса, пластик	<b>0 070 266</b>	1 шт.



[hettich.com/short/490be5](https://hettich.com/short/490be5)

# Сверлильные кондукторы и разметочные шаблоны

- ▶ Accura
- ▶ Для петель, монтажных планок и направляющих

## Сверлильный кондуктор Accura с регулировкой по глубине

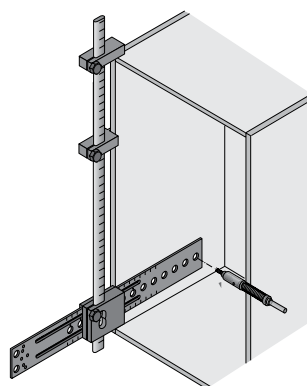
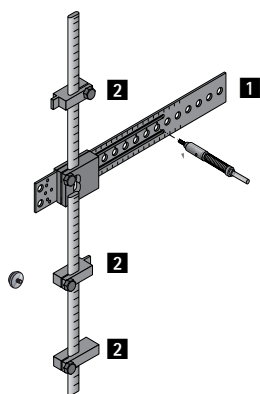


- ▶ Регулируемый по глубине сверлильный кондуктор Accura
- ▶ Благодаря регулировке по глубине кондуктор возможно использовать даже при небольшой глубине корпуса
- ▶ Может использоваться для
  - всех петель скрытого монтажа серий Sensys, Intermat и SlideOn
  - направляющих Actro YOU, Quadro YOU, Actro
  - направляющих Actro 5D для деревянных ящиков
  - направляющих Quadro для ящиков InnoTech Atira
  - направляющих Quadro для деревянных ящиков (надвижного и насадного монтажа, частичного и полного выдвижения)
- ▶ Анодированный алюминий, пластик
- ▶ Регулируемый по глубине сверлильный кондуктор может использоваться только совместно с комплектом упоров, артикул 9 139 574, заказывается отдельно
- ▶ Принадлежности сверлильного шаблона заказываются отдельно
- ▶ Гильзовые сверла заказываются отдельно

Дополнительно:

- ▶ Принадлежности сверлильного шаблона см. стр. 649
- ▶ Принадлежности комплекта упоров см. стр. 649
- ▶ Гильзовые сверла, см. стр. 676

Наименование	Артикул	Кол-во
<b>1</b> Сверлильный кондуктор Accura (регулировка по глубине)	<b>9 128 171</b>	1 шт.
<b>2</b> Комплект упоров (1 упор для петель, 1 упор для направляющих, 1 упор для отдельных (разобранных) боковин корпуса)	<b>9 139 574</b>	1 компл.





# Сверлильные кондукторы и разметочные шаблоны

## ► Для направляющих

### Сверлильный шаблон для направляющих



- Может использоваться для:
  - направляющих Actro YOU, Quadro YOU для ящиков AvanTech YOU
  - направляющих Actro 5D для деревянных ящиков
  - направляющих Actro для ящиков ArciTech
  - направляющих Quadro для ящиков InnoTech Atira
  - направляющих Quadro для деревянных ящиков (надвижного и насадного монтажа, частичного и полного выдвижения)
- Пластик

Дополнительно:

- Центрирующие сверла, см. стр. 676

Артикул	Кол-во
9 257 327	1 шт.



[hettich.com/short/f9d5ac](https://hettich.com/short/f9d5ac)

# Сверильные кондукторы и разметочные шаблоны

- ▶ Sensys решения для стекла
- ▶ Монтажные приспособления

## Позиционирующий шаблон для монтажных планок под приклеивание



- ▶ Позиционирующий шаблон для монтажных планок под приклеивание
- ▶ Регулировка с точностью до миллиметра благодаря функции фиксации
- ▶ Простая регулировка необходимого параметра К для приклеивания
- ▶ Диапазон регулировки 2-30 мм
- ▶ Пластик цвета антрацит

Артикул	Кол-во
9 227 397	1 шт.

## Позиционирующий шаблон для монтажного адаптера под приклеивание



- ▶ Позиционирующий шаблон для монтажного адаптера под приклеивание
- ▶ Регулировка с точностью до миллиметра благодаря функции фиксации
- ▶ Простая регулировка необходимого параметра К для приклеивания
- ▶ Диапазон регулировки 2-30 мм
- ▶ Пластик цвета антрацит

Артикул	Кол-во
9 134 988	1 шт.

## Позиционирующий шаблон для адаптера чашки под приклеивание



- ▶ Позиционирующий шаблон для адаптера под приклеивание
- ▶ Регулировка с точностью до миллиметра благодаря функции фиксации
- ▶ Простая регулировка необходимого параметра К для приклеивания
- ▶ Диапазон регулировки 2-23 мм
- ▶ Пластик цвета антрацит

Артикул	Кол-во
9 227 396	1 шт.

## Информация

- ▶ Информация по применению 134 - 135
- ▶ Рекомендации по монтажу фурнитуры под приклеивание 159

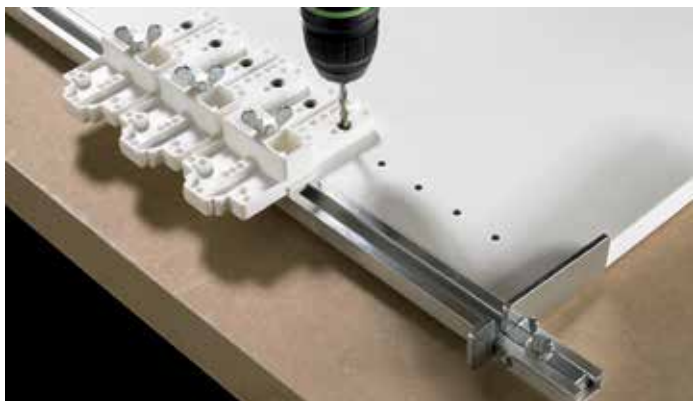


[hettich.com/short/658681](https://hettich.com/short/658681)

# Сверлильные кондукторы и разметочные шаблоны

- ▶ Exakta
- ▶ Для петель, монтажных планок, соединительной фурнитуры и полкодержателей

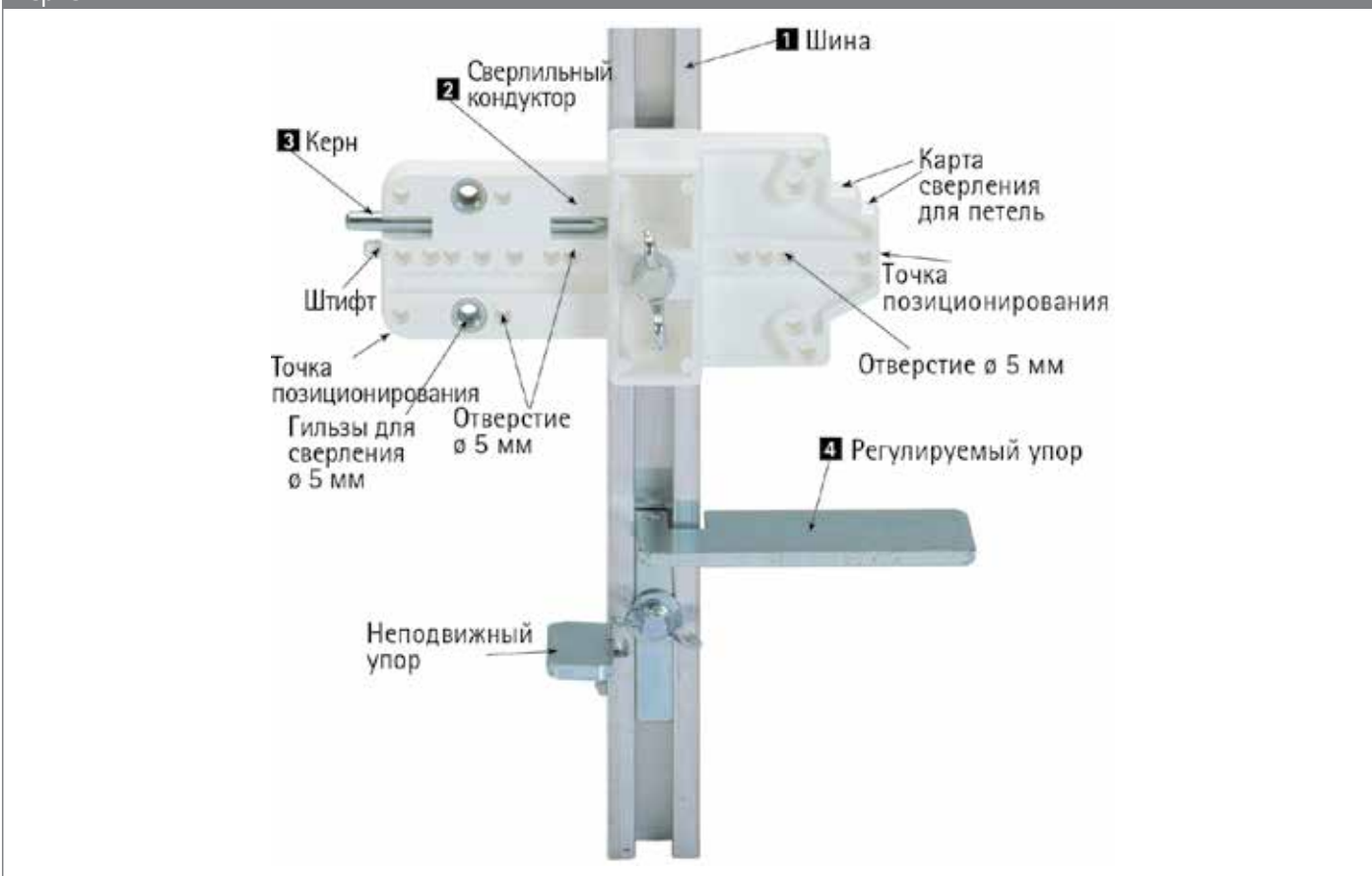
## Сверлильный кондуктор Exakta



- ▶ Подходит для небольших партий мебели, изготовления образцов и мебели под заказ
- ▶ Для большей точности и эффективности производства
- ▶ Применение:
  - для сверления ряда отверстий  $\varnothing 5$  мм по Системе 32
  - для разметки отверстий для петель и монтажных планок
  - для разметки отверстий для стяжки VB 35 / 36 и Rastex 15

Наименование	Артикул	Кол-во
<b>1</b> Шина с 2 упорами (неподвижный и регулируемый), 1000 мм	0 014 825	1 шт.
<b>2</b> Сверлильный кондуктор	0 022 617	1 шт.
<b>3</b> Керн	0 023 680	1 шт.
<b>4</b> Регулируемый упор	0 073 788	1 шт.

## Чертеж



[hettich.com/short/3cde38](https://hettich.com/short/3cde38)

# Сверлильные кондукторы и разметочные шаблоны

## ► MultiBlue

### ► Для петель, монтажных планок, соединительной фурнитуры и полкодержателей

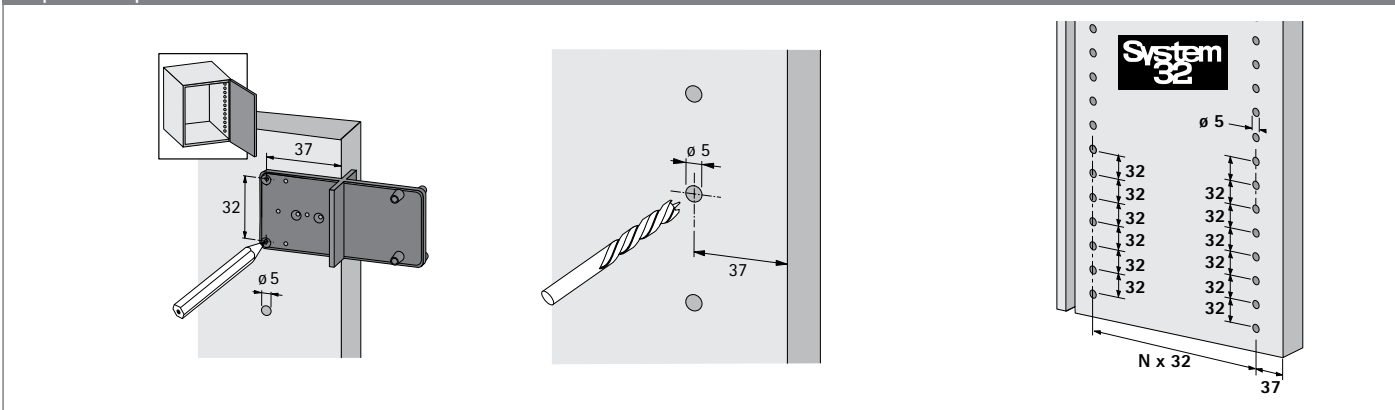
#### Разметочный шаблон MultiBlue



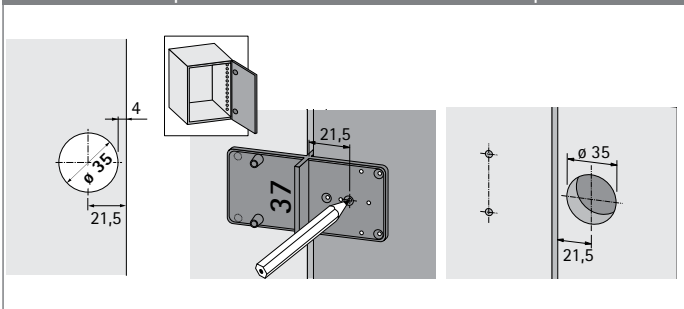
- Простой шаблон для разметки отверстий, идеальное средство для сборки на месте, когда фурнитуру нужно устанавливать профессионально, но без крупногабаритного оборудования
- Практичный, компактный и многофункциональный
- Двусторонний разметочный шаблон MultiBlue обеспечивает возможность разметки для:
  - сверления по Системе 32, например для установки монтажных планок, дюбелей, полкодержателей
  - сверления отверстий для чашки петель  $\varnothing 35$  и  $\varnothing 26$  с размером  $C = 4$  мм
  - монтажных планок с расстоянием до ряда отверстий 28 и 37 мм
  - сверления отверстий  $\varnothing 20$  мм для стяжки VB 35, VB 135
- Пластик синего цвета

Артикул	Кол-во
9 206 693	1 шт.

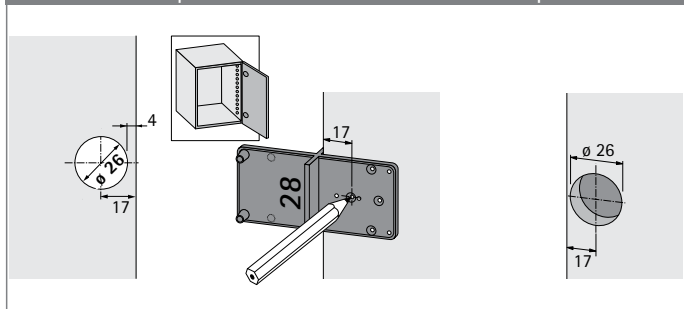
#### Карта сверления



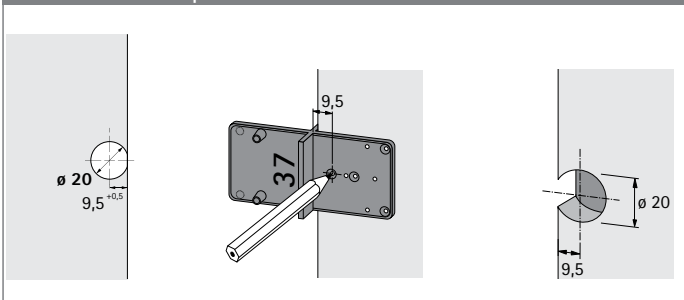
#### Разметка отверстий для чашки петли диаметром 35 мм



#### Разметка отверстий для чашки петли диаметром 26 мм



#### Разметка отверстий для стяжек VB 35 и VB 135



[hettich.com/short/df7855](https://hettich.com/short/df7855)

# Сверлильные кондукторы и разметочные шаблоны



- ▶ Для монтажа передней панели / задней стенки
- ▶ Обзор ассортимента / сравнение технических характеристик



Страница

656 - 658

659

Назначение

Передние панели / задние стенки:

- ▶ ящиков AvanTech YOU
- ▶ ящиков InnoTech Atira

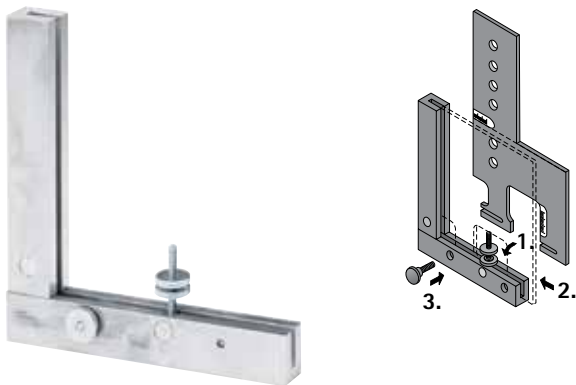
Соединители передней панели:

- ▶ ящиков InnoTech Atira

# Сверлильные кондукторы и разметочные шаблоны

- ▶ Practica
- ▶ Для монтажа передних панелей ящиков

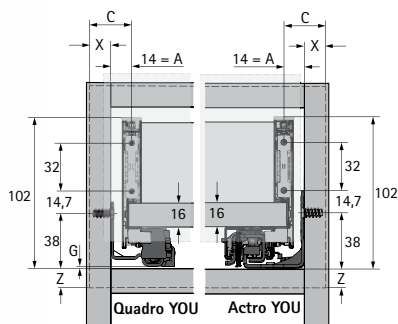
## Угловой упор



- ▶ Угловой упор для комбинирования со сверлильным кондуктором Practica, подходит для:
  - ящиков AvanTech YOU / InnoTech Atira
- ▶ Алюминий

Артикул	Кол-во
0 078 093	1 шт.

## Practica для ящиков AvanTech YOU



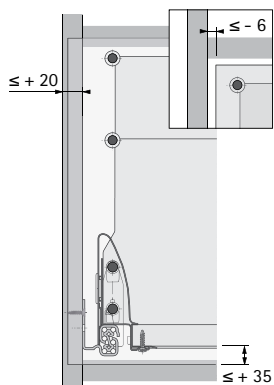
- ▶ Для сверления отверстий для монтажа соединителей передней панели:
  - Ящика / короба AvanTech YOU
- ▶ Диапазон регулировки AvanTech YOU:
  - Наложение передней панели на боковину: до 25 мм
  - Расстояние от нижнего края передней панели до нижнего края направляющей: до 22 мм
- ▶ Алюминий

Дополнительно:

- ▶ Гильзовые сверла, см. стр. 676

Артикул	Кол-во
9 257 320	1 шт.

## Practica для ящиков InnoTech Atira



- ▶ Для сверления отверстий для монтажа соединителей передней панели для
  - Ящик и короб InnoTech Atira
  - Короб InnoTech / InnoTech Atira с реллингами второго порядка
- ▶ Диапазон регулировки
  - Наложение передней панели на боковину: от - 6 мм до + 20 мм
  - Расстояние от нижнего края передней панели до нижнего края направляющей: до 35 мм
- ▶ Алюминий
- ▶ Гильзовые сверла заказываются отдельно
- ▶ Гильзовые сверла, см. стр. 676

Артикул	Кол-во
9 106 601	1 шт.



[hettich.com/short/bd9571](https://hettich.com/short/bd9571)

# Сверлильные кондукторы и разметочные шаблоны

- ▶ Practica
- ▶ Для монтажа передних панелей ящиков

## Practica 240 для AvanTech YOU



Для сверления отверстий для монтажа соединителей передней панели ящика AvanTech YOU:

- ▶ Боковина низкого ящика H 77
- ▶ Пластик
- ▶ Втулки для сверления из закаленной стали для применения с:
  - спиральным сверлом  $\varnothing$  10 мм с ограничителем глубины сверления (соединитель передней панели под запрессовку)
  - центрирующим сверлом  $\varnothing$  2,5 мм (соединитель передней панели под прикручивание)

Дополнительно:  
Центрирующие сверла см. стр. 676

Артикул	Кол-во
9 257 318	1 шт.

## Practica 250 для AvanTech YOU



Для сверления отверстий для монтажа соединителей передней панели ящика AvanTech YOU:

- ▶ Выдвижной ящик / короб
- ▶ Пластик
- ▶ Втулки для сверления из закаленной стали для применения с:
  - спиральным сверлом  $\varnothing$  10 мм с ограничителем глубины сверления (соединитель передней панели под запрессовку)
  - центрирующим сверлом  $\varnothing$  2,5 мм (соединитель передней панели под прикручивание)

Дополнительно:  
Центрирующие сверла см. стр. 676

Артикул	Кол-во
9 219 328	1 шт.

## Practica 200 для InnoTech Atira



- ▶ Для сверления отверстий для монтажа соединителей передней панели:
  - ящиков InnoTech Atira
  - Выдвижной ящик и короб
- ▶ Фанера
- ▶ Втулки для сверления из закаленной стали для применения с:
  - спиральным сверлом  $\varnothing$  10 мм с ограничителем глубины сверления (соединитель передней панели под запрессовку)
  - центрирующим сверлом  $\varnothing$  2,5 мм (соединитель передней панели под прикручивание)
- ▶ Диапазон регулировки ящика InnoTech Atira
  - Наложение передней панели на боковину: от -6 мм до +20 мм
  - Расстояние от нижнего края передней панели до нижнего края направляющей: до 35 мм

Дополнительно:  
Центрирующие сверла см. стр. 676

Артикул	Кол-во
9 162 018	1 шт.

## Сверлильные кондукторы и разметочные шаблоны

### ► Practica

### ► Для соединителя передней панели ящика, соединителя задней стенки ящика

#### Practica 265 для AvanTech YOU



Для сверления отверстий в алюминиевой передней панели внутреннего ящика AvanTech YOU:

- Пластик
- Втулки для сверления из закаленной стали для сверла  $\varnothing$  3 мм

Артикул	Кол-во
<b>9 254 997</b>	1 шт.

#### Practica 275 для AvanTech YOU



Для сверления отверстий в деревянной / алюминиевой задней стенке AvanTech YOU:

- Для прямого крепления задней стенки к боковине
- Высота боковины ящика 101 / 139 / 187 / 251 мм
- Пластик
- Втулки для сверления из закаленной стали для сверла  $\varnothing$  4 мм

Артикул	Кол-во
<b>9 257 321</b>	1 шт.

#### Practica 295 для AvanTech YOU



Для сверления отверстий в деревянной задней стенке ящика AvanTech YOU:

- Для прямого крепления задней стенки к боковине
- С-образный крюк для фиксации ящика, высота боковины 77 мм
- Пластик
- Втулки для сверления из закаленной стали для сверла  $\varnothing$  4 мм и  $\varnothing$  6 мм
- Отверстие для крюка выполняется сверлом  $\varnothing$  6 мм с ограничителем глубины сверления

Артикул	Кол-во
<b>9 257 322</b>	1 шт.



[hettich.com/short/bd9571](https://hettich.com/short/bd9571)



### BlueJig IT

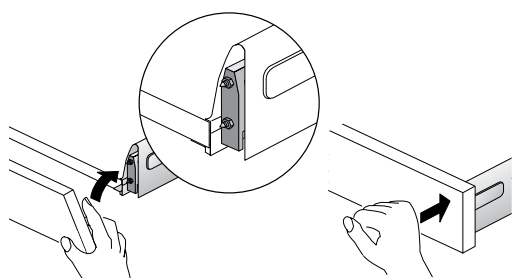


- Для разметки отверстий для установки соединителей передней панели InnoTech Atira
- Пластик / сталь

Комплект содержит:

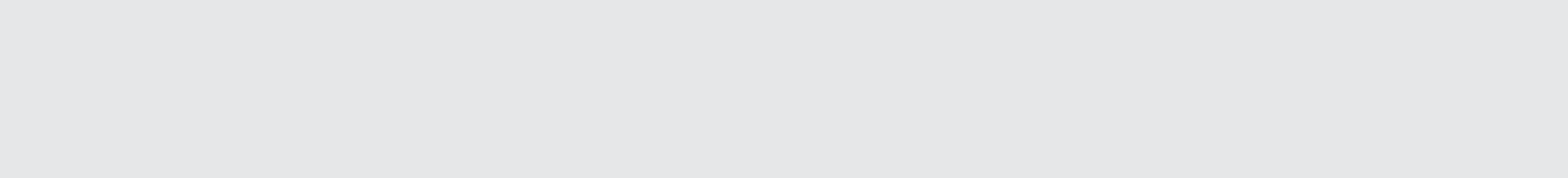
- 2 BlueJig IT

Артикул	Кол-во
0 078 097	1 компл.





Шаблон для разметки установить в боковину выдвижного ящика

Выровнять панель и поставить метку для сверления отверстия



- ▶ Для монтажа петель и принадлежностей
- ▶ Обзор ассортимента / сравнение технических характеристик

	<p>BlueJig Hinge</p> 	<p>Сверлильный кондуктор для Push to open</p> 
Страница	662	663
Назначение	Петли, монтажные планки	Push to open Pin Push to open Magnet

# Сверлильные кондукторы и разметочные шаблоны

- ▶ BlueJig Hinge
- ▶ Для петель

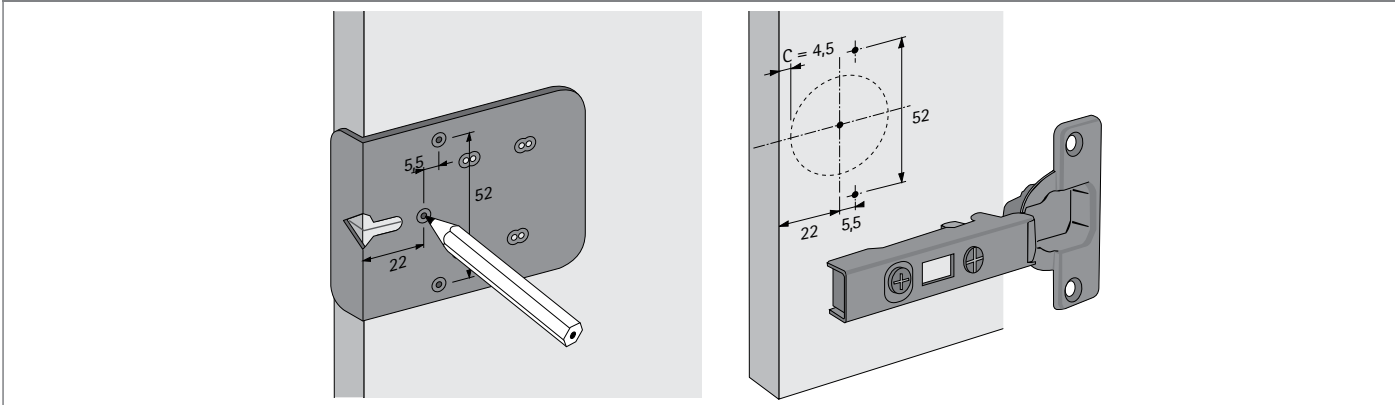
## BlueJig Hinge



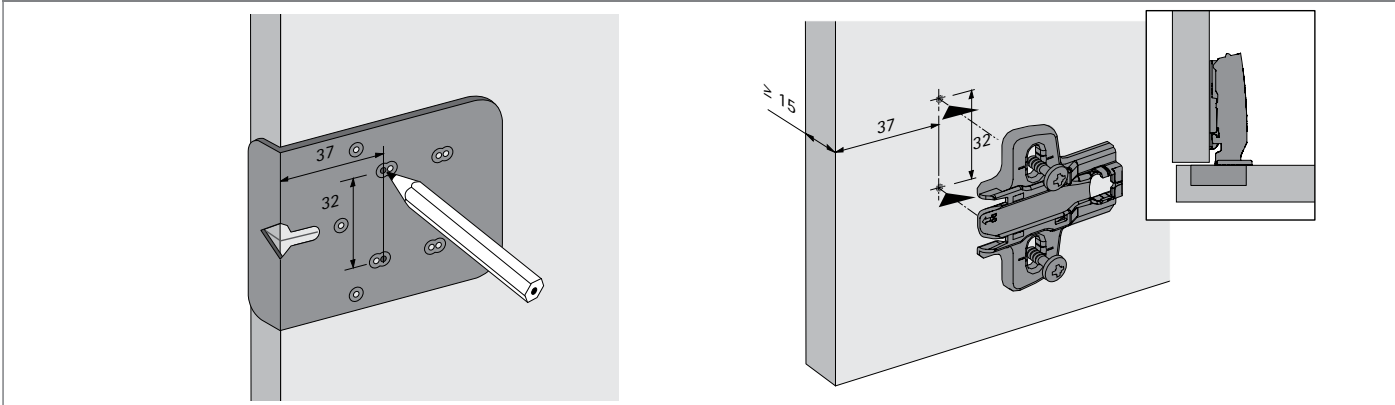
- ▶ Удобно использовать на месте финальной сборки
- ▶ Шаблон для разметки отверстий для петель (карта сверления TH) и крестообразных монтажных планок
- ▶ Для дверей с накладной, вкладной навеской и навеской на среднюю стенку
- ▶ Пластик синего цвета

Артикул	Кол-во
0 045 150	1 шт.

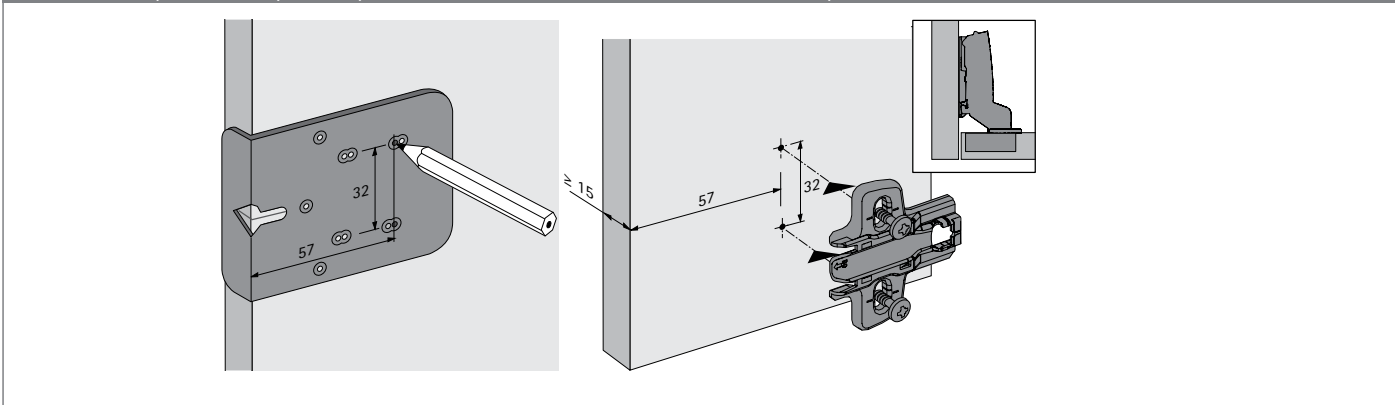
## Разметка отверстий для петель с картой сверления TH



## Разметка отверстий для крестообразных монтажных планок для дверей с накладной навеской / навеской на среднюю стенку



## Разметка отверстий для крестообразных монтажных планок для вкладных дверей толщиной 19 мм



# Сверлильные кондукторы и разметочные шаблоны

- ▶ Сверлильный кондуктор для механизмов Push to open
- ▶ Для петель

## Сверлильный кондуктор для механизмов Push to open



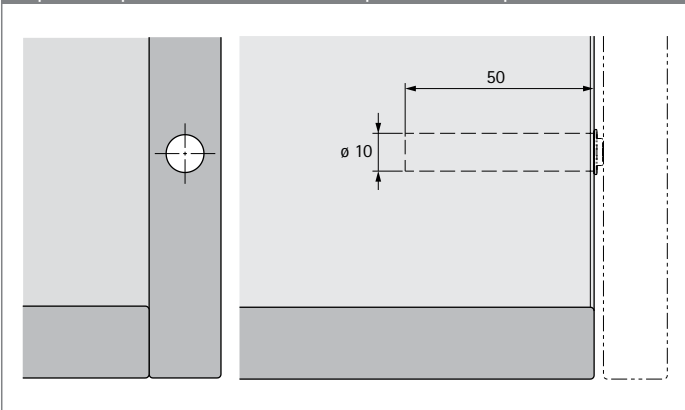
- ▶ Для сверления горизонтального отверстия в корпусе для механизмов Push to open под запрессовку
- ▶ Универсальный кондуктор для панелей различной толщины
- ▶ Втулки для сверления из закаленной стали
- ▶ Пластик
- ▶ Сверло и ограничитель глубины сверления в комплект не входят

Дополнительно:

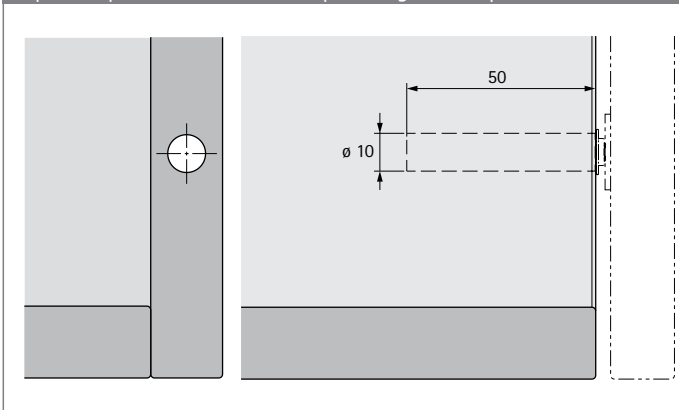
- ▶ Push to open Pin, см. стр. 181
- ▶ Push to open Magnet, см. стр. 183

Артикул	Кол-во
9 207 524	1 шт.

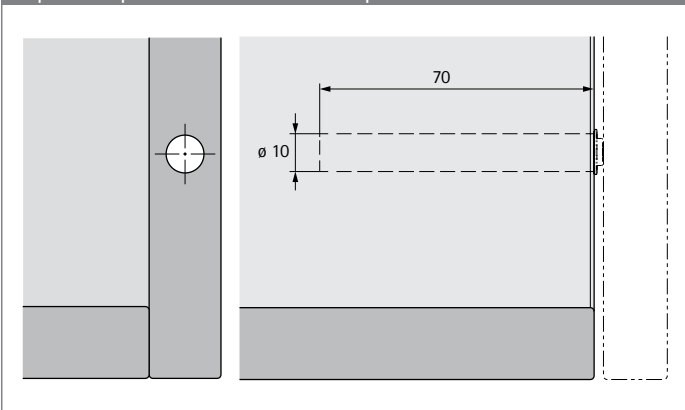
Карта сверления для Push to open Pin с коротким ходом



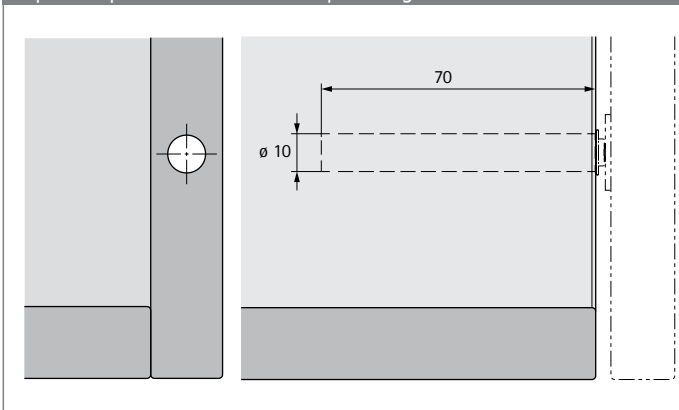
Карта сверления для Push to open Magnet с коротким ходом



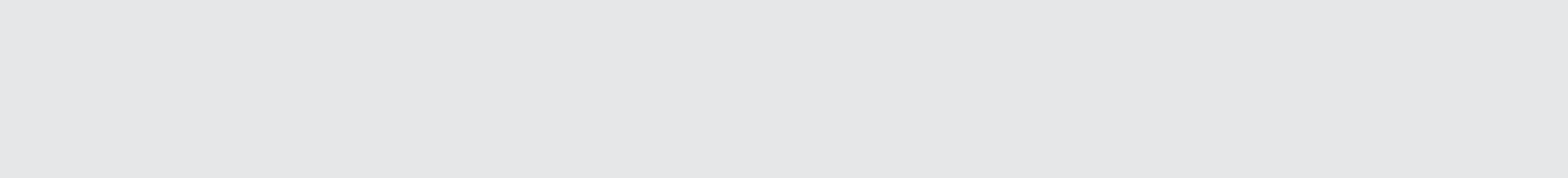
Карта сверления для Push to open Pin с длинным ходом



Карта сверления для Push to open Magnet с длинным ходом



[hettich.com/short/d4383b](https://hettich.com/short/d4383b)



- ▶ Для монтажа соединительной фурнитуры
- ▶ Обзор ассортимента / сравнение технических характеристик



Страница

666

Назначение

Стальные дюбели для эксцентриковой стяжки Rastex

# Сверлильные кондукторы и разметочные шаблоны

- ▶ BlueJig Dowel
- ▶ Для соединительной фурнитуры

## BlueJig Dowel



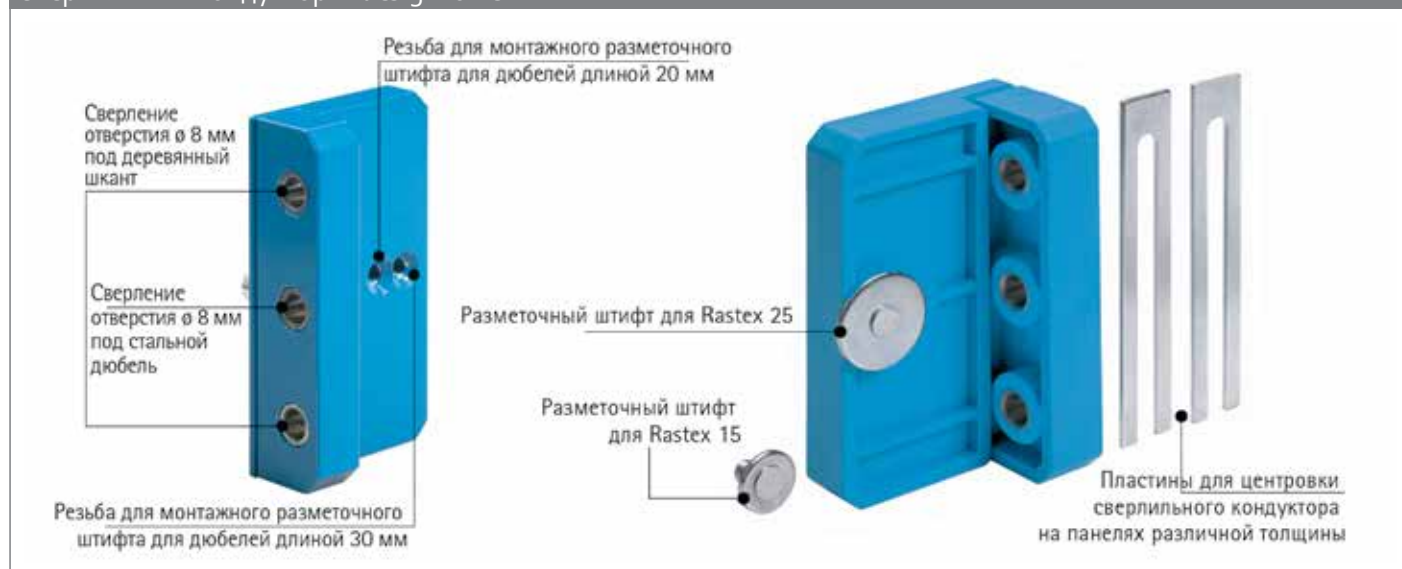
- ▶ Для сверления торцевых отверстий для монтажа стальных дюбелей:
  - Rastex 15 с дюбелем длиной 20 мм = размер отверстия 24 мм
  - Rastex 15 с дюбелем длиной 30 мм = размер отверстия 34 мм
- ▶ Удобное позиционирование сверлильного кондуктора за счет существующих отверстий под стяжку Rastex при помощи двух разметочных штифтов, диаметр 15 и 25 мм
- ▶ С дистанционными пластинами для панелей толщиной 15 / 16, 18 / 19 и 21 / 22 мм
- ▶ Предназначен для дополнительного сверления под деревянные шканты
- ▶ Пластик с втулками для сверления из закаленной стали

Состав комплекта:

- ▶ 2 дистанционные пластины
- ▶ 2 разметочных штифта
- ▶ 1 сверлильный кондуктор

Артикул	Кол-во
9 079 402	1 шт.

## Сверлильный кондуктор BlueJig Dowel



## Сверление под дюбель



## Позиционирование с помощью разметочного штифта



[hettich.com/short/aba721](https://hettich.com/short/aba721)



- ▶ Для монтажа направляющих и ручек
- ▶ Обзор ассортимента / сравнение технических характеристик



Страница	668	669 - 670
Назначение	Ручки-скобы и ручки-кнопки	Направляющие для деревянных ящиков Astro 5D и Astro YOU / Quadro YOU / Quadro EB 20

## Сверлильные кондукторы и разметочные шаблоны

- ▶ BlueJig Handle
- ▶ Для ручек

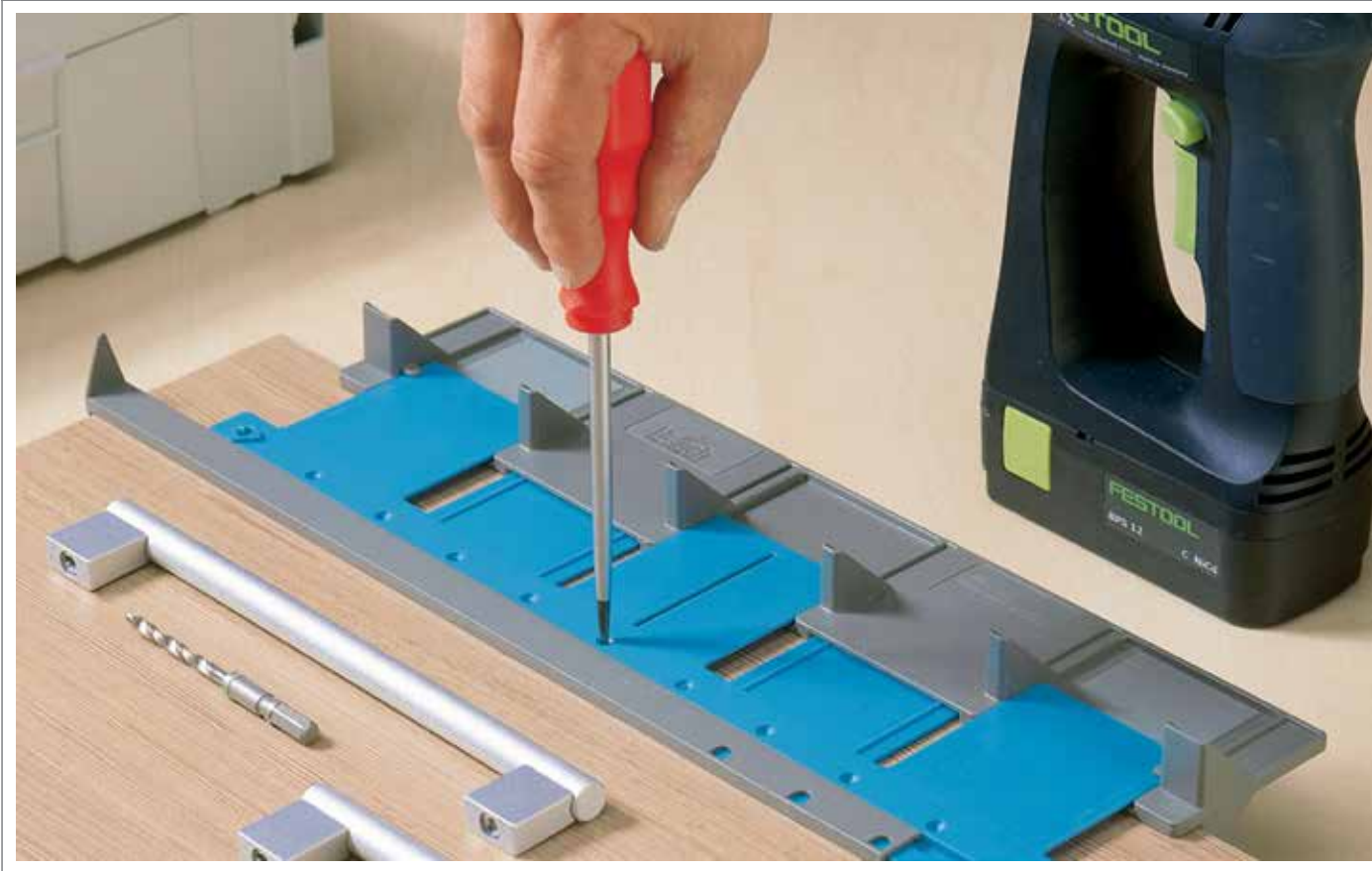
### Разметочный шаблон BlueJig Handle



- ▶ Двусторонний разметочный шаблон с регулировкой по двум направлениям
- ▶ Для разметки отверстий по Системе 32 для ручек-скоб (расстояние между отверстиями 32 - 320 мм) и ручек-кнопок
- ▶ Диапазон регулировки:
  - Расстояние от бокового края передней панели ящика до первого монтажного отверстия ручки 10 - 334 мм
  - Расстояние от верхнего / нижнего края передней панели ящика до ручки 20 - 65 мм
- ▶ Пластик серого / синего цвета

Артикул	Кол-во
9 248 018	1 шт.

### BlueJig Handle



[hettich.com/short/ce7dbd](https://hettich.com/short/ce7dbd)

## Сверлильные кондукторы и разметочные шаблоны

### ▶ BlueJig Actro YOU

### ▶ Для направляющих Actro YOU для деревянных ящиков, регулировки Push to open

#### BlueJig Actro YOU



Для сверления отверстий:

- ▶ в задней стенке деревянных ящиков под C-образный крючок для направляющих Actro 5D и Actro YOU
- ▶ для крепления фиксаторов Actro 5D и Actro YOU к нижней поверхности деревянного ящика
- ▶ для крепления фиксаторов Actro 5D и Actro YOU к передней панели
- ▶ Пластик с втулками для сверления из закаленной стали
- ▶ Спиральные сверла заказываются отдельно

Артикул	Кол-во
9 257 813	1 шт.

#### BlueJig Push to open



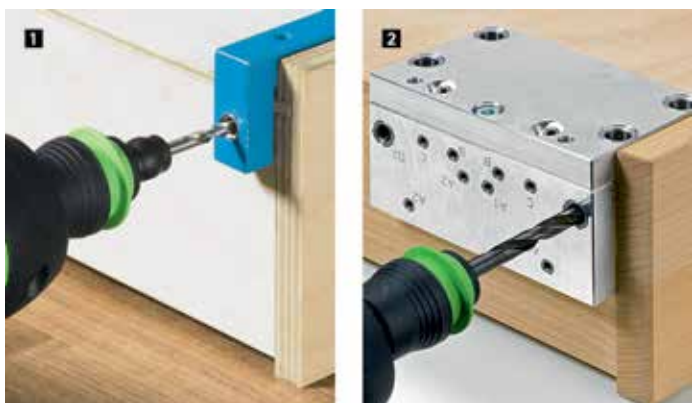
- ▶ Для регулировки зазора между передней панелью выдвижного ящика и корпусом при помощи системы открывания Push to open Silent на направляющих для ящиков:
  - Actro 5D
  - Actro YOU
  - Quadro YOU
- ▶ Пластик

Артикул	Кол-во
9 257 326	1 шт.

# Сверильные кондукторы и разметочные шаблоны

- ▶ BlueJig Quadro EB 20 Start, EB 20
- ▶ Для направляющих Quadro для деревянных ящиков

## BlueJig Quadro EB 20 Start / BlueJig Quadro EB 20



### Quadro EB 20 Start

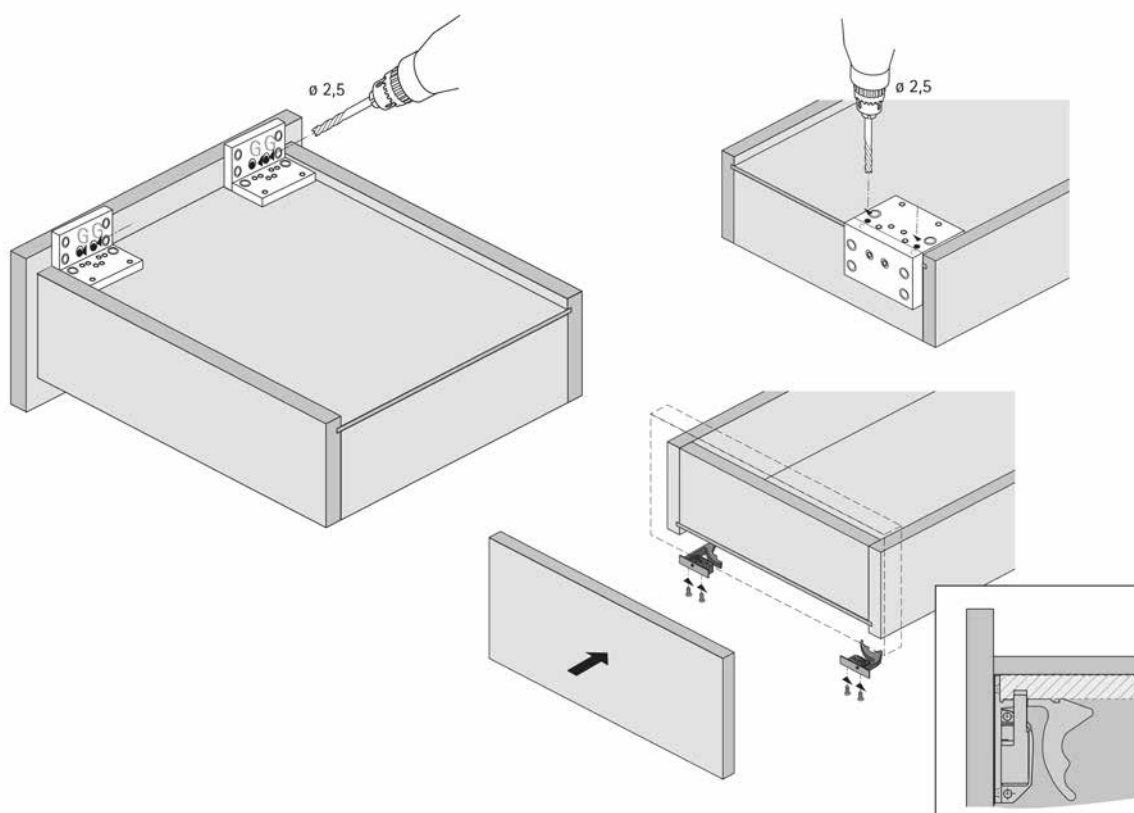
- ▶ Для сверления отверстий в задней стенке деревянных ящиков под С-образный крючок для фиксации на направляющих Actro 5D, Actro YOU, Quadro, Quadro YOU
- ▶ Для разметки отверстий  $\varnothing$  8 мм под фиксатор для выдвижных полок/деревянных ящиков с дном заподлицо
- ▶ Пластик черного цвета с втулкой для сверления из закаленной стали

### Quadro EB 20

- ▶ Для сверления отверстий:
  - под фиксатор для выдвижных полок/деревянных ящиков с дном заподлицо
  - под С-образный крючок для фиксации направляющих в задней стенке
  - под крепление задней детали выдвижной полки
  - для крепления передней панели
- ▶ Алюминиевый корпус с втулками для сверления из закаленной стали

Наименование	Артикул	Кол-во
<b>1</b> BlueJig Quadro EB 20 Start	<b>9 084 515</b>	1 шт.
<b>2</b> BlueJig Quadro EB 20	<b>9 195 168</b>	1 шт.

## Деревянные ящики с ползковым дном



- ▶ Соединители передней панели для ящиков AvanTech YOU
- ▶ Обзор ассортимента / сравнение технических характеристик

Инструмент для запрессовки соединителей передней панели AvanTech YOU



Страница

672

Назначение

AvanTech YOU  
соединители передней панели  
для ящиков с высотой боковины  
77 / 101 / 139 / 187 / 251 мм

### Инструмент для запрессовки соединителей передней панели для AvanTech YOU



► Для монтажа соединителей передней панели AvanTech YOU

Наименование	Артикул	Кол-во
Боковина ящика, высота 77 мм	<b>9 257 316</b>	1 шт.
Боковина ящика, высота 101 / 139 мм	<b>9 257 314</b>	1 шт.
Боковина ящика, высота 187 / 251 мм	<b>9 257 315</b>	1 шт.
Боковина ящика Inlay, высота 187 мм	<b>9 257 317</b>	1 шт.
Соединитель-стабилизатор передней панели, боковина ящика, высота 251 мм	<b>9 254 995</b>	1 шт.



[hettich.com/short/66755d](https://hettich.com/short/66755d)

- ▶ Для монтажа раздвижных дверей
- ▶ Обзор ассортимента / сравнение технических характеристик

Монтажное приспособление



Страница

674

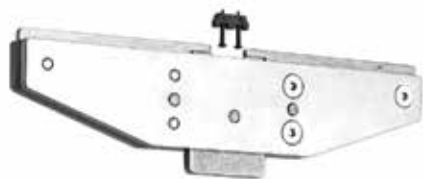
Назначение

SlideLine 55 Plus

## Приспособления для запрессовки и монтажа

- ▶ Монтажные приспособления
- ▶ Для SlideLine 55 Plus

### Монтажное приспособление



- ▶ Для монтажа активатора демпфера Silent System на верхнюю панель
- ▶ Для SlideLine 55 Plus
- ▶ оцинкованная сталь

Артикул	Кол-во
9 136 109	1 шт.



[hettich.com/short/b6ee56](https://hettich.com/short/b6ee56)





Гильзовые сверла

676



Центрирующие сверла

676

# Сверла по дереву с цилиндрическим хвостовиком

## ► Гильзовые сверла, центрирующие сверла

### Гильзовые сверла



- Минимальный износ сверла, так как его режущий край не соприкасается с шаблоном
- Точное позиционирование сверла при помощи гильзы
- Регулируемый ограничитель глубины сверления
- Может использоваться совместно со сверлильными кондукторами Accura, Practica

Дополнительно:

- Сверлильный кондуктор Accura, см. стр. 648 - 650
- Сверлильный кондуктор Practica, см. стр. 656

Описание	Диаметр, мм	Артикул	Кол-во
Гильзовое сверло	2,5	<b>9 257 329</b>	1 шт.
Гильзовое сверло	5	<b>0 070 268</b>	1 шт.
Гильзовое сверло	8	<b>0 046 084</b>	1 шт.
Гильзовое сверло	10	<b>0 078 096</b>	1 шт.
Запасное сверло без гильзы	2,5	<b>9 270 887</b>	1 шт.
Запасное сверло без гильзы	5	<b>0 070 269</b>	1 шт.
Запасное сверло без гильзы	8	<b>0 046 628</b>	1 шт.
Запасное сверло без гильзы	10	<b>0 079 005</b>	1 шт.

### Центрирующие сверла

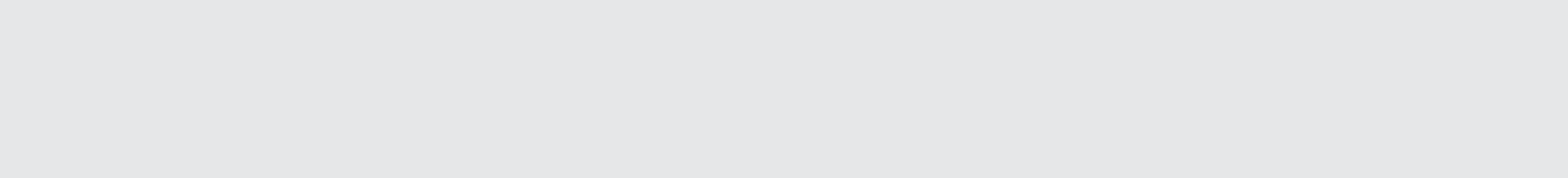


- Сверло HS
- Никелированная поверхность
- Шестигранный хвостовик
- Общая длина 112 мм

Диаметр, мм	Артикул	Кол-во
2,5	<b>9 257 319</b>	1 шт.
5	<b>0 062 000</b>	1 шт.



[hettich.com/short/9f4add](https://hettich.com/short/9f4add)



# Перечень артикулов

Артикул	Стр.	Артикул	Стр.	Артикул	Стр.	Артикул	Стр.	Артикул	Стр.	Артикул	Стр.
0 010 085	274	0 051 265	602	0 079 325	167	1 008 824	507	1 061 450	313	1 067 733	616
0 010 085	361	0 053 949	639	0 079 386	596	1 009 563	579	1 061 450	317	1 068 792	592
0 010 085	449	0 053 951	639	0 079 665	229	1 009 684	597	1 061 450	321	1 069 641	614
0 010 085	602	0 060 580	130	0 079 665	231	1 009 684	598	1 061 450	325	1 069 642	614
0 013 841	649	0 060 686	132	0 079 719	614	1 010 564	606	1 061 450	329	1 069 643	612
0 014 825	653	0 060 687	131	1 000 466	564	1 011 027	606	1 061 901	360	1 069 644	612
0 021 575	216	0 061 546	500	1 000 791	619	1 013 474	500	1 061 903	360	1 074 727	167
0 021 698	216	0 062 000	676	1 001 097	522	1 014 040	522	1 061 904	360	1 074 728	167
0 022 617	653	0 066 900	500	1 001 142	215	1 015 024	507	1 061 905	360	1 074 730	167
0 023 680	649	0 069 846	132	1 001 143	215	1 015 756	601	1 061 907	360	1 074 731	167
0 023 680	653	0 070 032	639	1 004 701	606	1 015 945	500	1 061 965	303	1 075 410	545
0 025 120	500	0 070 051	201	1 004 925	601	1 016 170	445	1 061 965	313	1 075 850	450
0 025 660	500	0 070 263	649	1 004 928	601	1 016 560	591	1 061 965	321	1 075 850	599
0 027 740	562	0 070 264	649	1 004 973	618	1 019 462	590	1 061 965	329	1 075 878	521
0 040 438	564	0 070 265	649	1 004 973	619	1 019 812	598	1 062 501	299	1 076 001	523
0 041 296	111	0 070 266	649	1 004 973	621	1 021 493	445	1 062 501	325	1 078 482	523
0 041 296	602	0 070 267	649	1 004 991	598	1 022 834	206	1 062 501	329	1 078 660	164
0 044 934	366	0 070 268	676	1 005 465	628	1 026 912	524	1 062 502	299	1 078 661	164
0 045 025	214	0 070 269	676	1 005 528	521	1 026 913	522	1 062 502	325	1 078 662	164
0 045 026	214	0 070 712	201	1 005 537	521	1 028 226	579	1 062 502	329	1 079 198	166
0 045 150	662	0 070 985	552	1 005 650	524	1 029 518	66	1 062 960	360	1 079 199	166
0 045 167	274	0 070 986	552	1 005 691	523	1 029 520	66	1 062 961	360	1 079 200	166
0 045 167	361	0 070 987	552	1 005 712	523	1 030 620	66	1 063 801	295	1 079 210	166
0 045 167	602	0 071 925	111	1 005 729	618	1 030 922	66	1 063 802	295	1 079 211	166
0 045 168	274	0 071 925	185	1 005 803	521	1 035 241	589	1 063 806	360	1 079 212	166
0 045 168	361	0 071 925	274	1 006 053	521	1 054 519	600	1 065 191	295	1 079 222	166
0 045 168	602	0 071 925	602	1 006 312	621	1 054 520	600	1 065 191	298	1 079 223	166
0 045 169	110	0 072 120	111	1 006 505	598	1 056 163	607	1 065 191	303	1 079 224	166
0 045 555	645	0 072 120	361	1 006 978	621	1 056 170	583	1 065 191	307	1 079 849	545
0 046 084	676	0 072 120	451	1 007 403	620	1 058 365	68	1 065 191	313	1 140 343	524
0 046 628	676	0 072 134	211	1 008 302	361	1 058 366	68	1 065 191	317	1 909 074	440
0 046 814	333	0 072 151	639	1 008 302	449	1 058 367	68	1 065 191	321	1 996 132	482
0 046 816	333	0 073 788	653	1 008 313	111	1 058 545	76	1 065 191	325	3 107 800	521
0 048 354	342	0 074 430	366	1 008 313	449	1 058 547	76	1 065 191	329	9 000 598	626
0 048 355	342	0 075 808	441	1 008 313	602	1 058 613	522	1 066 278	616	9 002 503	303
0 048 356	342	0 078 091	645	1 008 524	579	1 058 613	601	1 066 279	616	9 002 503	313
0 048 357	342	0 078 093	656	1 008 525	579	1 061 450	295	1 066 338	616	9 002 503	321
0 048 358	342	0 078 096	676	1 008 730	507	1 061 450	298	1 066 339	616	9 002 503	329
0 048 359	342	0 078 097	659	1 008 731	507	1 061 450	303	1 066 631	628	9 003 473	295
0 051 265	274	0 079 005	676	1 008 732	507	1 061 450	307	1 067 732	616	9 003 474	295

# Перечень артикулов

Артикул	Стр.	Артикул	Стр.	Артикул	Стр.	Артикул	Стр.	Артикул	Стр.	Артикул	Стр.
9 004 065	360	9 043 362	66	9 046 288	340	9 047 454	340	9 071 206	26	9 072 539	106
9 004 068	360	9 043 409	76	9 046 288	396	9 047 455	340	9 071 206	146	9 072 541	110
9 004 069	360	9 043 410	76	9 046 288	397	9 047 644	582	9 071 206	155	9 072 542	110
9 004 070	360	9 043 417	90	9 046 288	398	9 047 647	440	9 071 207	26	9 072 828	128
9 004 072	360	9 043 418	90	9 046 288	399	9 047 648	440	9 071 207	151	9 072 829	128
9 004 074	360	9 043 421	92	9 046 289	340	9 047 662	440	9 071 208	26	9 072 980	108
9 004 075	360	9 043 422	92	9 046 289	396	9 047 666	440	9 071 575	100	9 073 596	108
9 004 077	360	9 043 444	68	9 046 289	398	9 047 735	440	9 071 576	100	9 073 609	26
9 004 102	360	9 043 445	68	9 046 289	399	9 047 736	440	9 071 577	100	9 073 610	26
9 005 604	66	9 043 446	68	9 046 294	340	9 047 751	440	9 071 577	151	9 073 662	26
9 005 931	368	9 043 459	80	9 046 295	340	9 047 752	440	9 071 577	152	9 073 663	26
9 007 355	302	9 043 460	80	9 046 304	340	9 047 770	440	9 071 578	100	9 073 664	26
9 007 355	307	9 043 462	80	9 046 305	340	9 047 771	440	9 071 585	100	9 075 009	100
9 007 355	321	9 043 463	80	9 046 469	128	9 047 774	440	9 071 586	100	9 075 009	144
9 007 355	329	9 043 465	82	9 046 472	130	9 047 775	440	9 071 587	100	9 075 009	145
9 007 356	302	9 043 466	82	9 046 480	212	9 047 864	582	9 071 588	100	9 075 009	147
9 007 356	307	9 043 468	82	9 046 822	129	9 047 974	581	9 071 620	100	9 075 009	148
9 007 356	321	9 043 469	82	9 047 171	340	9 049 306	440	9 071 622	100	9 075 009	149
9 007 356	329	9 043 471	84	9 047 172	340	9 049 307	440	9 071 625	100	9 075 059	100
9 010 110	606	9 043 472	84	9 047 180	340	9 051 557	131	9 071 626	100	9 075 065	102
9 019 743	645	9 043 474	84	9 047 180	400	9 056 568	628	9 071 627	100	9 075 066	102
9 021 207	521	9 043 475	84	9 047 181	340	9 056 573	627	9 071 628	100	9 075 067	102
9 021 847	589	9 043 477	84	9 047 181	400	9 056 579	627	9 071 648	109	9 075 068	102
9 022 077	591	9 043 478	84	9 047 392	340	9 056 599	578	9 071 665	102	9 075 105	66
9 022 370	589	9 043 480	88	9 047 392	400	9 059 487	578	9 071 666	102	9 075 121	66
9 026 602	588	9 043 481	88	9 047 393	340	9 061 704	626	9 071 667	102	9 075 163	200
9 027 831	312	9 043 556	88	9 047 393	400	9 064 890	586	9 071 668	102	9 075 164	201
9 027 831	317	9 044 826	82	9 047 443	340	9 065 857	398	9 072 524	54	9 076 440	109
9 027 832	312	9 044 832	84	9 047 444	340	9 065 860	399	9 072 525	54	9 077 588	396
9 027 832	317	9 044 835	84	9 047 450	340	9 065 861	398	9 072 526	54	9 077 601	396
9 037 365	167	9 044 838	84	9 047 451	340	9 065 862	399	9 072 530	54	9 077 601	397
9 039 093	340	9 044 841	88	9 047 452	340	9 065 870	340	9 072 533	106	9 077 612	397
9 039 095	340	9 044 844	88	9 047 452	396	9 065 871	340	9 072 533	147	9 077 616	400
9 042 878	66	9 044 845	88	9 047 452	397	9 066 464	400	9 072 534	106	9 078 139	407
9 043 242	94	9 044 850	68	9 047 452	398	9 066 486	400	9 072 534	147	9 078 139	415
9 043 243	94	9 044 868	68	9 047 452	399	9 066 716	586	9 072 535	106	9 079 207	366
9 043 244	94	9 044 878	68	9 047 453	340	9 066 718	586	9 072 536	106	9 079 222	379
9 043 252	96	9 046 180	581	9 047 453	396	9 067 608	586	9 072 537	106	9 079 226	379
9 043 253	96	9 046 182	581	9 047 453	398	9 071 205	26	9 072 538	106	9 079 298	111
9 043 254	96	9 046 186	581	9 047 453	399	9 071 205	154	9 072 538	150	9 079 298	361

# Перечень артикулов

Артикул	Стр.	Артикул	Стр.	Артикул	Стр.	Артикул	Стр.	Артикул	Стр.	Артикул	Стр.
9 079 298	451	9 088 034	42	9 089 604	182	9 091 741	27	9 091 811	105	9 099 871	145
9 079 333	356	9 088 035	42	9 089 605	182	9 091 742	27	9 091 812	105	9 099 871	147
9 079 402	666	9 088 037	46	9 089 606	183	9 091 743	27	9 091 813	105	9 099 871	148
9 079 710	409	9 088 038	46	9 089 607	183	9 091 744	55	9 091 814	105	9 099 871	149
9 079 710	415	9 088 039	50	9 089 626	180	9 091 745	43	9 091 821	107	9 100 037	108
9 079 731	507	9 088 176	42	9 089 628	181	9 091 746	47	9 091 822	107	9 100 039	109
9 079 733	522	9 088 177	42	9 089 629	182	9 091 747	47	9 094 270	34	9 100 116	108
9 079 944	413	9 088 179	46	9 089 630	182	9 091 748	51	9 094 270	154	9 100 852	406
9 081 657	110	9 088 180	46	9 089 631	183	9 091 749	43	9 094 271	34	9 100 852	415
9 081 923	139	9 088 181	50	9 089 632	183	9 091 750	47	9 094 280	34	9 102 082	108
9 081 923	145	9 088 244	101	9 089 633	184	9 091 751	47	9 094 280	146	9 102 993	501
9 081 923	149	9 088 245	101	9 090 109	58	9 091 752	51	9 094 280	155	9 103 717	499
9 081 923	151	9 088 250	107	9 090 110	58	9 091 753	31	9 094 281	34	9 103 718	499
9 081 923	152	9 088 250	141	9 090 260	30	9 091 755	31	9 094 290	34	9 104 107	358
9 082 353	406	9 088 250	142	9 090 260	154	9 091 756	31	9 094 291	34	9 105 118	440
9 082 353	415	9 088 250	146	9 090 261	30	9 091 758	31	9 094 450	34	9 105 119	440
9 082 357	406	9 088 250	150	9 090 270	30	9 091 759	31	9 094 460	34	9 105 121	440
9 082 357	415	9 088 250	151	9 090 270	146	9 091 760	31	9 094 470	34	9 105 122	440
9 082 358	407	9 088 250	152	9 090 270	155	9 091 761	35	9 097 922	411	9 105 123	440
9 082 360	408	9 088 250	154	9 090 280	30	9 091 762	35	9 097 923	408	9 105 124	440
9 082 360	415	9 088 250	155	9 090 280	151	9 091 763	35	9 097 923	415	9 105 266	499
9 082 362	408	9 088 251	107	9 090 756	109	9 091 764	35	9 098 724	309	9 105 267	499
9 082 362	415	9 088 251	145	9 090 845	185	9 091 765	35	9 098 724	319	9 105 438	500
9 082 363	409	9 088 251	146	9 090 846	185	9 091 766	35	9 098 724	354	9 105 599	444
9 082 363	415	9 088 251	149	9 090 864	109	9 091 767	39	9 099 540	38	9 105 600	444
9 082 364	409	9 088 251	151	9 090 864	140	9 091 768	39	9 099 541	38	9 105 601	444
9 082 364	415	9 088 251	152	9 090 864	144	9 091 769	39	9 099 550	38	9 105 602	444
9 082 365	412	9 088 251	154	9 090 864	145	9 091 770	39	9 099 550	145	9 105 605	444
9 082 365	415	9 088 251	155	9 090 864	147	9 091 799	104	9 099 550	149	9 105 606	444
9 082 429	111	9 088 253	110	9 090 869	185	9 091 800	104	9 099 551	38	9 105 609	444
9 084 515	670	9 088 254	110	9 090 882	103	9 091 801	104	9 099 660	38	9 105 610	444
9 084 790	413	9 089 566	184	9 090 884	103	9 091 802	104	9 099 670	38	9 105 611	444
9 084 794	413	9 089 587	180	9 091 411	30	9 091 803	105	9 099 750	78	9 105 612	444
9 086 714	411	9 089 589	181	9 091 421	30	9 091 804	105	9 099 751	78	9 105 613	444
9 088 016	42	9 089 590	182	9 091 580	30	9 091 805	105	9 099 760	78	9 105 614	444
9 088 017	42	9 089 591	182	9 091 590	30	9 091 806	105	9 099 761	78	9 105 615	444
9 088 019	46	9 089 592	183	9 091 600	30	9 091 807	104	9 099 810	78	9 105 616	444
9 088 020	46	9 089 593	183	9 091 738	27	9 091 808	104	9 099 820	78	9 105 617	444
9 088 021	50	9 089 601	180	9 091 739	27	9 091 809	104	9 099 871	140	9 105 618	444
9 088 021	152	9 089 603	181	9 091 740	27	9 091 810	104	9 099 871	144	9 105 619	444

# Перечень артикулов

Артикул	Стр.	Артикул	Стр.	Артикул	Стр.	Артикул	Стр.	Артикул	Стр.	Артикул	Стр.
9 105 620	444	9 105 907	440	9 116 092	144	9 130 078	472	9 143 509	342	9 158 969	338
9 105 623	444	9 105 908	440	9 116 092	147	9 132 344	388	9 143 510	342	9 158 970	338
9 105 624	444	9 105 929	440	9 116 092	148	9 132 382	388	9 144 830	441	9 158 971	338
9 105 627	444	9 105 931	440	9 116 092	150	9 133 534	139	9 144 841	441	9 158 973	338
9 105 628	444	9 106 101	639	9 116 394	59	9 133 534	154	9 145 851	515	9 158 975	338
9 105 629	444	9 106 102	639	9 116 754	340	9 133 536	139	9 146 514	129	9 162 018	657
9 105 630	444	9 106 104	639	9 116 775	340	9 133 536	140	9 153 385	381	9 180 317	472
9 105 631	444	9 106 121	639	9 116 789	340	9 133 536	141	9 153 387	381	9 180 318	472
9 105 632	444	9 106 449	408	9 116 790	340	9 133 536	142	9 153 388	381	9 180 604	639
9 105 633	444	9 106 451	412	9 117 231	207	9 133 536	146	9 155 233	98	9 180 637	639
9 105 634	444	9 106 451	415	9 117 231	535	9 133 536	155	9 155 234	98	9 181 648	563
9 105 635	442	9 106 601	656	9 117 231	545	9 133 874	103	9 155 235	98	9 182 230	376
9 105 636	442	9 106 986	106	9 117 305	340	9 133 875	103	9 155 241	72	9 182 247	376
9 105 639	442	9 106 987	106	9 117 306	340	9 134 232	420	9 155 242	72	9 182 249	376
9 105 640	442	9 106 988	106	9 117 341	103	9 134 233	420	9 155 243	72	9 182 250	376
9 105 643	442	9 106 989	106	9 117 342	103	9 134 235	420	9 155 280	445	9 184 566	482
9 105 644	442	9 106 989	150	9 117 372	340	9 134 236	420	9 155 281	445	9 189 775	560
9 105 647	442	9 106 990	106	9 117 373	340	9 134 311	515	9 156 335	421	9 192 112	578
9 105 648	442	9 106 991	106	9 117 396	340	9 134 988	652	9 156 336	421	9 193 574	552
9 105 651	442	9 109 834	414	9 117 397	340	9 135 140	138	9 156 337	421	9 194 390	298
9 105 652	442	9 109 834	415	9 117 471	105	9 135 140	140	9 156 338	481	9 194 390	302
9 105 655	442	9 110 132	557	9 117 472	105	9 135 140	144	9 156 338	491	9 194 390	307
9 105 656	442	9 111 355	440	9 117 473	340	9 135 140	147	9 156 339	481	9 194 390	312
9 105 659	442	9 111 356	440	9 117 474	340	9 135 140	148	9 156 339	483	9 194 390	317
9 105 660	442	9 111 359	440	9 117 490	340	9 135 141	138	9 156 339	491	9 194 390	321
9 105 661	442	9 111 360	440	9 117 501	340	9 135 141	141	9 158 850	338	9 194 390	325
9 105 662	442	9 111 679	389	9 117 653	586	9 135 141	142	9 158 951	338	9 194 390	329
9 105 665	442	9 113 907	340	9 117 656	587	9 135 141	150	9 158 954	338	9 194 391	298
9 105 666	442	9 113 938	340	9 117 782	358	9 135 408	379	9 158 955	338	9 194 391	302
9 105 669	442	9 113 945	340	9 117 871	340	9 136 105	515	9 158 956	338	9 194 391	307
9 105 670	442	9 113 951	340	9 117 872	340	9 136 106	515	9 158 957	338	9 194 391	312
9 105 673	442	9 115 820	340	9 118 403	340	9 136 109	501	9 158 958	338	9 194 391	317
9 105 674	442	9 115 821	340	9 118 404	340	9 136 109	674	9 158 959	338	9 194 391	321
9 105 677	442	9 115 909	404	9 118 477	500	9 137 114	274	9 158 960	338	9 194 391	325
9 105 678	442	9 115 956	361	9 119 584	499	9 137 114	602	9 158 961	338	9 194 391	329
9 105 682	442	9 116 019	578	9 119 585	499	9 139 574	650	9 158 962	338	9 194 392	298
9 105 683	442	9 116 092	138	9 119 586	499	9 143 435	342	9 158 963	338	9 194 392	302
9 105 686	442	9 116 092	140	9 119 587	499	9 143 503	342	9 158 966	338	9 194 392	307
9 105 687	442	9 116 092	141	9 123 080	272	9 143 504	342	9 158 967	338	9 194 392	312
9 105 850	414	9 116 092	142	9 128 171	650	9 143 505	342	9 158 968	338	9 194 392	317

# Перечень артикулов

Артикул	Стр.	Артикул	Стр.	Артикул	Стр.	Артикул	Стр.	Артикул	Стр.	Артикул	Стр.
9 194 392	321	9 194 397	321	9 194 404	321	9 194 409	321	9 194 414	321	9 194 421	321
9 194 392	325	9 194 397	325	9 194 404	325	9 194 409	325	9 194 414	325	9 194 421	325
9 194 392	329	9 194 397	329	9 194 404	329	9 194 409	329	9 194 414	329	9 194 421	329
9 194 393	298	9 194 398	298	9 194 405	298	9 194 410	298	9 194 415	298	9 194 422	298
9 194 393	302	9 194 398	302	9 194 405	302	9 194 410	302	9 194 415	302	9 194 422	302
9 194 393	307	9 194 398	307	9 194 405	307	9 194 410	307	9 194 415	307	9 194 422	307
9 194 393	312	9 194 398	312	9 194 405	312	9 194 410	312	9 194 415	312	9 194 422	312
9 194 393	317	9 194 398	317	9 194 405	317	9 194 410	317	9 194 415	317	9 194 422	317
9 194 393	321	9 194 398	321	9 194 405	321	9 194 410	321	9 194 415	321	9 194 422	321
9 194 393	325	9 194 398	325	9 194 405	325	9 194 410	325	9 194 415	325	9 194 422	325
9 194 393	329	9 194 398	329	9 194 405	329	9 194 410	329	9 194 415	329	9 194 422	329
9 194 394	298	9 194 399	298	9 194 406	298	9 194 411	298	9 194 418	298	9 194 423	298
9 194 394	302	9 194 399	302	9 194 406	302	9 194 411	302	9 194 418	302	9 194 423	302
9 194 394	307	9 194 399	307	9 194 406	307	9 194 411	307	9 194 418	307	9 194 423	307
9 194 394	312	9 194 399	312	9 194 406	312	9 194 411	312	9 194 418	312	9 194 423	312
9 194 394	317	9 194 399	317	9 194 406	317	9 194 411	317	9 194 418	317	9 194 423	317
9 194 394	321	9 194 399	321	9 194 406	321	9 194 411	321	9 194 418	321	9 194 423	321
9 194 394	325	9 194 399	325	9 194 406	325	9 194 411	325	9 194 418	325	9 194 423	325
9 194 394	329	9 194 399	329	9 194 406	329	9 194 411	329	9 194 418	329	9 194 423	329
9 194 395	298	9 194 400	298	9 194 407	298	9 194 412	298	9 194 419	298	9 194 424	298
9 194 395	302	9 194 400	302	9 194 407	302	9 194 412	302	9 194 419	302	9 194 424	302
9 194 395	307	9 194 400	307	9 194 407	307	9 194 412	307	9 194 419	307	9 194 424	307
9 194 395	312	9 194 400	312	9 194 407	312	9 194 412	312	9 194 419	312	9 194 424	312
9 194 395	317	9 194 400	317	9 194 407	317	9 194 412	317	9 194 419	317	9 194 424	317
9 194 395	321	9 194 400	321	9 194 407	321	9 194 412	321	9 194 419	321	9 194 424	321
9 194 395	325	9 194 400	325	9 194 407	325	9 194 412	325	9 194 419	325	9 194 424	325
9 194 395	329	9 194 400	329	9 194 407	329	9 194 412	329	9 194 419	329	9 194 424	329
9 194 396	298	9 194 401	298	9 194 408	298	9 194 413	298	9 194 420	298	9 194 425	298
9 194 396	302	9 194 401	302	9 194 408	302	9 194 413	302	9 194 420	302	9 194 425	302
9 194 396	307	9 194 401	307	9 194 408	307	9 194 413	307	9 194 420	307	9 194 425	307
9 194 396	312	9 194 401	312	9 194 408	312	9 194 413	312	9 194 420	312	9 194 425	312
9 194 396	317	9 194 401	317	9 194 408	317	9 194 413	317	9 194 420	317	9 194 425	317
9 194 396	321	9 194 401	321	9 194 408	321	9 194 413	321	9 194 420	321	9 194 425	321
9 194 396	325	9 194 401	325	9 194 408	325	9 194 413	325	9 194 420	325	9 194 425	325
9 194 396	329	9 194 401	329	9 194 408	329	9 194 413	329	9 194 420	329	9 194 425	329
9 194 397	298	9 194 404	298	9 194 409	298	9 194 414	298	9 194 421	298	9 194 426	298
9 194 397	302	9 194 404	302	9 194 409	302	9 194 414	302	9 194 421	302	9 194 426	302
9 194 397	307	9 194 404	307	9 194 409	307	9 194 414	307	9 194 421	307	9 194 426	307
9 194 397	312	9 194 404	312	9 194 409	312	9 194 414	312	9 194 421	312	9 194 426	312
9 194 397	317	9 194 404	317	9 194 409	317	9 194 414	317	9 194 421	317	9 194 426	317



# Перечень артикулов

Артикул	Стр.	Артикул	Стр.	Артикул	Стр.	Артикул	Стр.	Артикул	Стр.	Артикул	Стр.
9 194 426	321	9 194 450	360	9 194 525	330	9 194 537	330	9 194 547	330	9 194 559	330
9 194 426	325	9 194 452	360	9 194 526	303	9 194 538	303	9 194 550	303	9 194 560	303
9 194 426	329	9 194 454	360	9 194 526	313	9 194 538	313	9 194 550	313	9 194 560	313
9 194 427	298	9 194 455	360	9 194 526	322	9 194 538	322	9 194 550	322	9 194 560	322
9 194 427	302	9 194 456	360	9 194 526	330	9 194 538	330	9 194 550	330	9 194 560	330
9 194 427	307	9 194 458	360	9 194 527	303	9 194 539	303	9 194 551	303	9 194 561	303
9 194 427	312	9 194 460	360	9 194 527	313	9 194 539	313	9 194 551	313	9 194 561	313
9 194 427	317	9 194 461	360	9 194 527	322	9 194 539	322	9 194 551	322	9 194 561	322
9 194 427	321	9 194 463	360	9 194 527	330	9 194 539	330	9 194 551	330	9 194 561	330
9 194 427	325	9 194 465	360	9 194 528	303	9 194 540	303	9 194 552	303	9 194 596	375
9 194 427	329	9 194 467	360	9 194 528	313	9 194 540	313	9 194 552	313	9 194 597	375
9 194 428	298	9 194 468	360	9 194 528	322	9 194 540	322	9 194 552	322	9 194 598	375
9 194 428	302	9 194 469	360	9 194 528	330	9 194 540	330	9 194 552	330	9 194 599	375
9 194 428	307	9 194 471	360	9 194 529	303	9 194 541	303	9 194 553	303	9 194 600	375
9 194 428	312	9 194 474	360	9 194 529	313	9 194 541	313	9 194 553	313	9 194 601	375
9 194 428	317	9 194 476	360	9 194 529	322	9 194 541	322	9 194 553	322	9 194 602	375
9 194 428	321	9 194 478	360	9 194 529	330	9 194 541	330	9 194 553	330	9 194 603	375
9 194 428	325	9 194 480	360	9 194 530	303	9 194 542	303	9 194 554	303	9 194 604	375
9 194 428	329	9 194 482	360	9 194 530	313	9 194 542	313	9 194 554	313	9 194 605	375
9 194 429	298	9 194 483	360	9 194 530	322	9 194 542	322	9 194 554	322	9 194 606	375
9 194 429	302	9 194 484	360	9 194 530	330	9 194 542	330	9 194 554	330	9 194 607	375
9 194 429	307	9 194 486	360	9 194 531	303	9 194 543	303	9 194 555	303	9 194 608	375
9 194 429	312	9 194 489	360	9 194 531	313	9 194 543	313	9 194 555	313	9 194 609	375
9 194 429	317	9 194 491	360	9 194 531	322	9 194 543	322	9 194 555	322	9 194 610	375
9 194 429	321	9 194 493	360	9 194 531	330	9 194 543	330	9 194 555	330	9 194 614	358
9 194 429	325	9 194 522	303	9 194 532	303	9 194 544	303	9 194 556	303	9 194 615	358
9 194 429	329	9 194 522	313	9 194 532	313	9 194 544	313	9 194 556	313	9 194 616	358
9 194 432	295	9 194 522	322	9 194 532	322	9 194 544	322	9 194 556	322	9 194 618	375
9 194 433	295	9 194 522	330	9 194 532	330	9 194 544	330	9 194 556	330	9 194 620	375
9 194 434	295	9 194 523	303	9 194 533	303	9 194 545	303	9 194 557	303	9 194 622	375
9 194 435	295	9 194 523	313	9 194 533	313	9 194 545	313	9 194 557	313	9 194 623	295
9 194 436	360	9 194 523	322	9 194 533	322	9 194 545	322	9 194 557	322	9 194 624	295
9 194 437	360	9 194 523	330	9 194 533	330	9 194 545	330	9 194 557	330	9 194 625	295
9 194 439	360	9 194 524	303	9 194 536	303	9 194 546	303	9 194 558	303	9 194 626	295
9 194 441	360	9 194 524	313	9 194 536	313	9 194 546	313	9 194 558	313	9 194 627	299
9 194 442	360	9 194 524	322	9 194 536	322	9 194 546	322	9 194 558	322	9 194 627	325
9 194 443	360	9 194 524	330	9 194 536	330	9 194 546	330	9 194 558	330	9 194 627	329
9 194 445	360	9 194 525	303	9 194 537	303	9 194 547	303	9 194 559	303	9 194 628	299
9 194 447	360	9 194 525	313	9 194 537	313	9 194 547	313	9 194 559	313	9 194 628	325
9 194 448	360	9 194 525	322	9 194 537	322	9 194 547	322	9 194 559	322	9 194 628	329

# Перечень артикулов

Артикул	Стр.	Артикул	Стр.	Артикул	Стр.	Артикул	Стр.	Артикул	Стр.	Артикул	Стр.
9 194 629	299	9 194 647	299	9 194 656	318	9 194 712	314	9 194 822	318	9 194 896	368
9 194 629	325	9 194 647	303	9 194 656	322	9 194 713	314	9 194 823	318	9 194 897	368
9 194 629	329	9 194 647	308	9 194 656	326	9 194 714	314	9 194 825	318	9 194 898	368
9 194 630	299	9 194 647	313	9 194 656	330	9 194 715	314	9 194 826	318	9 194 899	368
9 194 630	325	9 194 647	318	9 194 657	304	9 194 716	314	9 194 827	318	9 194 900	368
9 194 630	329	9 194 647	322	9 194 658	304	9 194 717	314	9 194 828	318	9 194 902	368
9 194 635	302	9 194 647	326	9 194 659	304	9 194 721	358	9 194 829	318	9 194 903	368
9 194 635	307	9 194 647	330	9 194 660	314	9 194 723	358	9 194 830	318	9 194 904	368
9 194 635	321	9 194 648	295	9 194 661	314	9 194 725	358	9 194 832	318	9 194 905	368
9 194 635	329	9 194 648	299	9 194 662	314	9 194 730	358	9 194 833	318	9 194 906	368
9 194 636	302	9 194 648	303	9 194 677	304	9 194 732	358	9 194 834	318	9 194 907	368
9 194 636	307	9 194 648	308	9 194 678	304	9 194 734	358	9 194 835	318	9 194 908	368
9 194 636	321	9 194 648	313	9 194 679	304	9 194 739	358	9 194 836	318	9 194 909	368
9 194 636	329	9 194 648	318	9 194 680	304	9 194 741	358	9 194 837	318	9 194 910	368
9 194 637	302	9 194 648	322	9 194 681	304	9 194 743	358	9 194 843	377	9 194 911	368
9 194 637	307	9 194 648	326	9 194 682	304	9 194 764	358	9 194 844	377	9 194 913	368
9 194 637	321	9 194 648	330	9 194 684	304	9 194 765	358	9 194 845	377	9 194 914	368
9 194 637	329	9 194 652	295	9 194 685	304	9 194 766	358	9 194 846	377	9 194 915	368
9 194 638	302	9 194 652	299	9 194 686	304	9 194 797	308	9 194 847	377	9 194 916	368
9 194 638	307	9 194 652	303	9 194 687	304	9 194 798	308	9 194 852	377	9 194 917	366
9 194 638	321	9 194 652	308	9 194 688	304	9 194 799	308	9 194 853	377	9 194 918	366
9 194 638	329	9 194 652	313	9 194 689	304	9 194 800	308	9 194 854	377	9 194 919	366
9 194 639	312	9 194 652	318	9 194 691	304	9 194 801	308	9 194 855	377	9 194 920	366
9 194 639	317	9 194 652	322	9 194 692	304	9 194 802	308	9 194 856	377	9 194 921	366
9 194 640	312	9 194 652	326	9 194 693	304	9 194 804	308	9 194 861	377	9 194 922	366
9 194 640	317	9 194 652	330	9 194 694	304	9 194 805	308	9 194 862	377	9 194 923	366
9 194 641	312	9 194 653	295	9 194 695	304	9 194 806	308	9 194 863	377	9 194 924	366
9 194 641	317	9 194 653	299	9 194 696	304	9 194 807	308	9 194 864	377	9 194 925	366
9 194 642	312	9 194 653	303	9 194 698	314	9 194 808	308	9 194 865	377	9 194 926	366
9 194 642	317	9 194 653	308	9 194 699	314	9 194 809	308	9 194 884	368	9 194 927	366
9 194 646	295	9 194 653	313	9 194 700	314	9 194 811	308	9 194 885	368	9 194 928	366
9 194 646	299	9 194 653	318	9 194 701	314	9 194 812	308	9 194 886	368	9 194 929	366
9 194 646	303	9 194 653	322	9 194 702	314	9 194 813	308	9 194 887	368	9 194 930	366
9 194 646	308	9 194 653	326	9 194 703	314	9 194 814	308	9 194 888	368	9 194 931	366
9 194 646	313	9 194 653	330	9 194 705	314	9 194 815	308	9 194 889	368	9 194 932	366
9 194 646	318	9 194 656	295	9 194 706	314	9 194 816	308	9 194 891	368	9 194 933	366
9 194 646	322	9 194 656	299	9 194 707	314	9 194 818	318	9 194 892	368	9 194 934	366
9 194 646	326	9 194 656	303	9 194 708	314	9 194 819	318	9 194 893	368	9 194 935	366
9 194 646	330	9 194 656	308	9 194 709	314	9 194 820	318	9 194 894	368	9 194 936	366
9 194 647	295	9 194 656	313	9 194 710	314	9 194 821	318	9 194 895	368	9 194 937	366

# Перечень артикулов

Артикул	Стр.	Артикул	Стр.	Артикул	Стр.	Артикул	Стр.	Артикул	Стр.	Артикул	Стр.
9 194 938	366	9 194 988	366	9 195 049	314	9 206 256	322	9 209 223	481	9 209 404	482
9 194 939	366	9 194 989	366	9 195 168	670	9 206 257	322	9 209 223	483	9 209 405	465
9 194 940	366	9 194 990	366	9 196 317	309	9 206 258	322	9 209 224	481	9 209 405	482
9 194 941	366	9 194 991	366	9 196 317	354	9 206 282	556	9 209 225	481	9 209 533	379
9 194 942	366	9 194 992	366	9 196 318	309	9 206 283	556	9 209 225	483	9 209 536	379
9 194 948	366	9 194 993	366	9 196 318	354	9 206 693	654	9 209 226	481	9 209 569	379
9 194 949	366	9 194 994	366	9 196 319	309	9 207 045	380	9 209 228	481	9 209 572	379
9 194 950	366	9 194 995	366	9 196 319	354	9 207 046	380	9 209 229	481	9 209 573	379
9 194 951	366	9 194 996	366	9 196 320	319	9 207 047	380	9 209 230	481	9 209 574	379
9 194 952	366	9 194 997	366	9 196 320	354	9 207 220	369	9 209 231	481	9 209 575	379
9 194 953	366	9 194 998	366	9 196 321	319	9 207 222	369	9 209 232	482	9 209 578	379
9 194 954	366	9 194 999	366	9 196 321	354	9 207 224	369	9 209 268	482	9 209 579	379
9 194 955	366	9 195 000	366	9 196 322	319	9 207 226	369	9 209 269	472	9 209 580	379
9 194 956	366	9 195 001	366	9 196 322	354	9 207 227	369	9 209 269	482	9 209 581	379
9 194 957	366	9 195 002	366	9 196 348	358	9 207 238	369	9 209 271	472	9 209 582	379
9 194 958	366	9 195 003	366	9 196 349	358	9 207 241	370	9 209 271	482	9 209 756	554
9 194 959	366	9 195 004	366	9 200 386	557	9 207 242	370	9 209 272	472	9 210 848	191
9 194 960	366	9 195 014	314	9 200 421	482	9 207 243	370	9 209 272	482	9 211 574	375
9 194 961	366	9 195 015	314	9 200 422	482	9 207 245	370	9 209 273	472	9 211 576	375
9 194 962	366	9 195 016	314	9 201 921	481	9 207 246	370	9 209 273	482	9 211 577	375
9 194 963	366	9 195 017	314	9 201 921	491	9 207 247	370	9 209 277	482	9 211 579	375
9 194 964	366	9 195 018	314	9 203 010	420	9 207 259	381	9 209 277	483	9 211 580	375
9 194 965	366	9 195 019	314	9 203 012	420	9 207 260	381	9 209 278	482	9 211 581	375
9 194 966	366	9 195 020	314	9 203 254	374	9 207 524	663	9 209 279	482	9 213 635	379
9 194 967	366	9 195 021	314	9 203 465	374	9 207 636	395	9 209 280	482	9 213 636	379
9 194 968	366	9 195 028	314	9 203 466	374	9 207 638	390	9 209 281	482	9 213 637	379
9 194 969	366	9 195 029	314	9 203 467	374	9 207 642	390	9 209 283	482	9 217 435	111
9 194 970	366	9 195 030	314	9 203 468	374	9 207 644	390	9 209 286	482	9 219 328	657
9 194 971	366	9 195 031	314	9 203 469	374	9 208 511	515	9 209 287	482	9 219 678	644
9 194 972	366	9 195 032	314	9 203 537	483	9 208 678	620	9 209 308	482	9 219 689	644
9 194 973	366	9 195 033	314	9 204 200	368	9 208 750	391	9 209 309	482	9 219 965	344
9 194 979	366	9 195 034	314	9 204 201	368	9 208 752	391	9 209 310	482	9 219 965	346
9 194 980	366	9 195 035	314	9 204 203	368	9 209 165	481	9 209 311	482	9 219 966	283
9 194 981	366	9 195 042	314	9 204 229	368	9 209 166	481	9 209 399	482	9 219 966	344
9 194 982	366	9 195 043	314	9 204 230	368	9 209 167	481	9 209 400	482	9 219 966	346
9 194 983	366	9 195 044	314	9 204 282	382	9 209 218	481	9 209 402	465	9 219 966	447
9 194 984	366	9 195 045	314	9 204 283	382	9 209 219	481	9 209 402	482	9 219 966	447
9 194 985	366	9 195 046	314	9 204 284	382	9 209 220	481	9 209 403	465	9 220 267	446
9 194 986	366	9 195 047	314	9 206 249	554	9 209 221	481	9 209 403	482	9 221 183	483
9 194 987	366	9 195 048	314	9 206 252	555	9 209 222	481	9 209 404	465	9 221 295	278

# Перечень артикулов

Артикул	Стр.	Артикул	Стр.	Артикул	Стр.	Артикул	Стр.	Артикул	Стр.	Артикул	Стр.
9 221 295	282	9 230 047	297	9 234 569	297	9 238 120	537	9 242 928	297	9 243 732	348
9 221 295	283	9 230 048	297	9 234 570	297	9 238 121	537	9 242 929	297	9 243 760	348
9 221 295	344	9 230 049	297	9 234 571	301	9 238 122	537	9 242 930	297	9 243 763	348
9 221 295	350	9 230 050	301	9 234 572	301	9 238 123	537	9 242 931	301	9 243 766	348
9 221 295	432	9 230 051	301	9 235 837	358	9 238 124	537	9 242 932	301	9 243 778	348
9 221 295	447	9 230 052	301	9 235 838	358	9 238 321	111	9 242 933	301	9 243 781	348
9 225 381	545	9 230 053	301	9 236 460	539	9 238 639	637	9 242 934	301	9 243 784	348
9 225 384	545	9 230 054	301	9 236 526	346	9 238 640	637	9 242 935	301	9 245 409	297
9 225 395	545	9 230 055	301	9 236 526	447	9 238 641	636	9 242 936	301	9 245 431	297
9 227 245	491	9 230 056	311	9 236 527	346	9 238 684	638	9 242 937	311	9 245 433	301
9 227 246	491	9 230 057	311	9 236 576	491	9 239 087	173	9 242 939	311	9 245 434	301
9 227 315	107	9 230 058	311	9 236 605	534	9 239 088	173	9 242 941	311	9 245 435	311
9 227 396	652	9 230 059	311	9 236 718	278	9 239 099	173	9 242 943	311	9 245 436	311
9 227 397	652	9 230 060	311	9 236 718	282	9 239 310	536	9 242 944	311	9 245 438	297
9 228 876	297	9 230 061	311	9 236 718	282	9 239 311	536	9 243 682	348	9 245 440	297
9 228 877	297	9 230 062	297	9 236 718	283	9 239 329	491	9 243 685	348	9 245 441	301
9 228 878	297	9 230 064	297	9 236 718	344	9 239 731	297	9 243 688	348	9 245 442	301
9 228 889	297	9 230 065	301	9 236 718	346	9 239 733	311	9 243 691	348	9 245 443	311
9 228 890	297	9 230 066	301	9 236 718	350	9 239 784	208	9 243 694	348	9 245 444	311
9 228 891	297	9 230 268	376	9 236 718	432	9 240 161	350	9 243 697	348	9 245 475	295
9 228 892	301	9 230 269	376	9 236 718	432	9 240 162	350	9 243 700	348	9 245 476	295
9 228 893	301	9 234 187	555	9 236 718	447	9 240 163	350	9 243 703	348	9 245 477	295
9 228 894	301	9 234 541	297	9 236 718	447	9 240 164	350	9 243 706	348	9 248 018	668
9 228 895	301	9 234 542	297	9 237 120	106	9 240 704	353	9 243 707	348	9 248 021	639
9 228 897	301	9 234 543	297	9 237 120	147	9 240 705	353	9 243 708	348	9 248 729	297
9 228 898	301	9 234 544	297	9 237 852	534	9 240 706	353	9 243 710	348	9 248 730	297
9 228 909	311	9 234 545	297	9 237 880	534	9 240 707	353	9 243 711	348	9 248 731	297
9 228 910	311	9 234 546	297	9 237 881	534	9 240 708	353	9 243 713	348	9 248 732	301
9 228 911	311	9 234 547	301	9 237 882	534	9 242 227	471	9 243 714	348	9 248 733	301
9 228 912	311	9 234 548	301	9 237 890	534	9 242 228	471	9 243 716	348	9 248 734	301
9 228 913	311	9 234 549	301	9 237 900	534	9 242 238	471	9 243 717	348	9 248 735	311
9 228 914	311	9 234 550	301	9 237 901	534	9 242 240	471	9 243 719	348	9 248 736	311
9 228 915	297	9 234 551	301	9 237 902	534	9 242 708	471	9 243 720	348	9 248 737	311
9 228 916	297	9 234 552	301	9 237 903	534	9 242 709	471	9 243 722	348	9 248 738	311
9 228 917	301	9 234 553	311	9 237 904	534	9 242 710	471	9 243 723	348	9 248 739	311
9 228 918	301	9 234 554	311	9 237 905	534	9 242 711	471	9 243 725	348	9 248 740	297
9 229 920	534	9 234 555	311	9 237 906	534	9 242 712	471	9 243 726	348	9 248 741	297
9 230 044	297	9 234 556	311	9 237 916	536	9 242 713	471	9 243 728	348	9 248 742	297
9 230 045	297	9 234 557	311	9 237 917	536	9 242 926	297	9 243 729	348	9 248 743	301
9 230 046	297	9 234 558	311	9 238 119	537	9 242 927	297	9 243 731	348	9 248 744	301

# Перечень артикулов

Артикул	Стр.	Артикул	Стр.	Артикул	Стр.	Артикул	Стр.	Артикул	Стр.	Артикул	Стр.
9 248 745	301	9 254 875	312	9 255 014	234	9 255 054	242	9 255 098	234	9 255 138	242
9 248 746	311	9 254 876	312	9 255 015	234	9 255 055	242	9 255 099	234	9 255 139	242
9 248 747	311	9 254 877	312	9 255 016	234	9 255 056	242	9 255 100	234	9 255 140	242
9 248 748	311	9 254 878	298	9 255 017	234	9 255 057	242	9 255 101	234	9 255 141	242
9 248 749	311	9 254 879	298	9 255 018	234	9 255 058	242	9 255 102	234	9 255 146	246
9 248 750	311	9 254 880	298	9 255 019	234	9 255 059	242	9 255 103	234	9 255 147	246
9 248 751	297	9 254 881	298	9 255 020	234	9 255 060	242	9 255 104	234	9 255 148	246
9 248 752	297	9 254 882	298	9 255 021	234	9 255 061	242	9 255 105	234	9 255 149	246
9 248 753	297	9 254 883	298	9 255 022	234	9 255 066	246	9 255 106	238	9 255 150	246
9 248 754	301	9 254 884	298	9 255 023	234	9 255 067	246	9 255 107	238	9 255 151	246
9 248 755	301	9 254 885	298	9 255 024	234	9 255 068	246	9 255 108	238	9 255 152	246
9 248 756	301	9 254 886	298	9 255 025	234	9 255 069	246	9 255 109	238	9 255 153	246
9 248 757	311	9 254 887	302	9 255 026	238	9 255 070	246	9 255 110	238	9 255 154	246
9 248 758	311	9 254 888	302	9 255 027	238	9 255 071	246	9 255 111	238	9 255 155	246
9 248 759	311	9 254 889	302	9 255 028	238	9 255 072	246	9 255 112	238	9 255 156	246
9 248 760	311	9 254 890	302	9 255 029	238	9 255 073	246	9 255 113	238	9 255 157	246
9 248 761	311	9 254 891	302	9 255 030	238	9 255 074	246	9 255 114	238	9 255 158	246
9 248 766	208	9 254 892	302	9 255 031	238	9 255 075	246	9 255 115	238	9 255 159	246
9 252 651	465	9 254 893	312	9 255 032	238	9 255 076	246	9 255 116	238	9 255 160	230
9 252 651	473	9 254 894	312	9 255 033	238	9 255 077	246	9 255 117	238	9 255 161	230
9 252 651	539	9 254 895	312	9 255 034	238	9 255 078	246	9 255 118	238	9 255 162	230
9 252 651	559	9 254 896	312	9 255 035	238	9 255 079	246	9 255 119	238	9 255 163	230
9 254 549	447	9 254 897	312	9 255 036	238	9 255 080	230	9 255 120	238	9 255 164	230
9 254 630	471	9 254 898	312	9 255 037	238	9 255 081	230	9 255 121	238	9 255 165	230
9 254 859	298	9 254 995	672	9 255 038	238	9 255 082	230	9 255 122	238	9 255 166	230
9 254 860	298	9 254 997	658	9 255 039	238	9 255 083	230	9 255 123	238	9 255 167	230
9 254 861	298	9 255 000	230	9 255 040	238	9 255 084	230	9 255 124	242	9 255 168	234
9 254 862	298	9 255 001	230	9 255 041	238	9 255 085	230	9 255 125	242	9 255 169	234
9 254 863	298	9 255 002	230	9 255 042	238	9 255 086	230	9 255 126	242	9 255 170	234
9 254 864	298	9 255 003	230	9 255 043	238	9 255 087	230	9 255 127	242	9 255 171	234
9 254 865	298	9 255 004	230	9 255 044	242	9 255 088	234	9 255 128	242	9 255 172	234
9 254 866	302	9 255 005	230	9 255 045	242	9 255 089	234	9 255 129	242	9 255 173	234
9 254 867	302	9 255 006	230	9 255 046	242	9 255 090	234	9 255 130	242	9 255 174	234
9 254 868	302	9 255 007	230	9 255 047	242	9 255 091	234	9 255 131	242	9 255 175	234
9 254 869	302	9 255 008	234	9 255 048	242	9 255 092	234	9 255 132	242	9 255 176	234
9 254 870	302	9 255 009	234	9 255 049	242	9 255 093	234	9 255 133	242	9 255 177	234
9 254 871	302	9 255 010	234	9 255 050	242	9 255 094	234	9 255 134	242	9 255 178	234
9 254 872	312	9 255 011	234	9 255 051	242	9 255 095	234	9 255 135	242	9 255 179	234
9 254 873	312	9 255 012	234	9 255 052	242	9 255 096	234	9 255 136	242	9 255 180	234
9 254 874	312	9 255 013	234	9 255 053	242	9 255 097	234	9 255 137	242	9 255 181	234

# Перечень артикулов

Артикул	Стр.	Артикул	Стр.	Артикул	Стр.	Артикул	Стр.	Артикул	Стр.	Артикул	Стр.
9 255 182	234	9 255 226	246	9 255 266	241	9 255 308	241	9 255 350	241	9 255 407	256
9 255 183	234	9 255 227	246	9 255 267	241	9 255 309	241	9 255 353	245	9 255 409	256
9 255 184	234	9 255 228	246	9 255 268	241	9 255 310	241	9 255 354	245	9 255 410	256
9 255 185	234	9 255 229	246	9 255 269	241	9 255 313	245	9 255 355	245	9 255 411	256
9 255 186	238	9 255 230	246	9 255 270	241	9 255 314	245	9 255 356	245	9 255 412	256
9 255 187	238	9 255 231	246	9 255 273	245	9 255 315	245	9 255 357	245	9 255 413	254
9 255 188	238	9 255 232	246	9 255 274	245	9 255 316	245	9 255 358	245	9 255 415	255
9 255 189	238	9 255 233	246	9 255 275	245	9 255 317	245	9 255 359	245	9 255 417	255
9 255 190	238	9 255 234	246	9 255 276	245	9 255 318	245	9 255 360	254	9 255 418	255
9 255 191	238	9 255 235	246	9 255 277	245	9 255 319	245	9 255 362	255	9 255 419	255
9 255 192	238	9 255 236	246	9 255 278	245	9 255 320	229	9 255 364	255	9 255 421	255
9 255 193	238	9 255 237	246	9 255 279	245	9 255 321	229	9 255 365	255	9 255 423	255
9 255 194	238	9 255 238	246	9 255 280	229	9 255 322	229	9 255 366	255	9 255 424	255
9 255 195	238	9 255 239	246	9 255 281	229	9 255 323	229	9 255 368	255	9 255 425	255
9 255 196	238	9 255 240	229	9 255 282	229	9 255 324	233	9 255 370	255	9 255 426	255
9 255 197	238	9 255 241	229	9 255 283	229	9 255 325	233	9 255 371	255	9 255 428	255
9 255 198	238	9 255 242	229	9 255 284	233	9 255 326	233	9 255 372	255	9 255 430	255
9 255 199	238	9 255 243	229	9 255 285	233	9 255 327	233	9 255 373	255	9 255 431	255
9 255 200	238	9 255 244	233	9 255 286	233	9 255 328	233	9 255 375	255	9 255 432	255
9 255 201	238	9 255 245	233	9 255 287	233	9 255 329	233	9 255 377	255	9 255 434	255
9 255 202	238	9 255 246	233	9 255 288	233	9 255 330	233	9 255 378	255	9 255 436	255
9 255 203	238	9 255 247	233	9 255 289	233	9 255 331	233	9 255 379	255	9 255 437	255
9 255 204	242	9 255 248	233	9 255 290	233	9 255 332	233	9 255 381	255	9 255 438	255
9 255 205	242	9 255 249	233	9 255 291	233	9 255 333	237	9 255 383	255	9 255 439	255
9 255 206	242	9 255 250	233	9 255 292	233	9 255 334	237	9 255 384	255	9 255 441	256
9 255 207	242	9 255 251	233	9 255 293	237	9 255 335	237	9 255 385	255	9 255 443	256
9 255 208	242	9 255 252	233	9 255 294	237	9 255 336	237	9 255 386	255	9 255 444	256
9 255 209	242	9 255 253	237	9 255 295	237	9 255 337	237	9 255 388	256	9 255 445	256
9 255 210	242	9 255 254	237	9 255 296	237	9 255 338	237	9 255 390	256	9 255 447	256
9 255 211	242	9 255 255	237	9 255 297	237	9 255 339	237	9 255 391	256	9 255 449	256
9 255 212	242	9 255 256	237	9 255 298	237	9 255 340	237	9 255 392	256	9 255 450	256
9 255 213	242	9 255 257	237	9 255 299	237	9 255 341	237	9 255 394	256	9 255 451	256
9 255 214	242	9 255 258	237	9 255 300	237	9 255 342	241	9 255 396	256	9 255 452	256
9 255 215	242	9 255 259	237	9 255 301	237	9 255 343	241	9 255 397	256	9 255 454	256
9 255 216	242	9 255 260	237	9 255 302	241	9 255 344	241	9 255 398	256	9 255 456	256
9 255 217	242	9 255 261	237	9 255 303	241	9 255 345	241	9 255 399	256	9 255 457	256
9 255 218	242	9 255 262	241	9 255 304	241	9 255 346	241	9 255 401	256	9 255 458	256
9 255 219	242	9 255 263	241	9 255 305	241	9 255 347	241	9 255 403	256	9 255 460	256
9 255 220	242	9 255 264	241	9 255 306	241	9 255 348	241	9 255 404	256	9 255 462	256
9 255 221	242	9 255 265	241	9 255 307	241	9 255 349	241	9 255 405	256	9 255 463	256

# Перечень артикулов

Артикул	Стр.	Артикул	Стр.	Артикул	Стр.	Артикул	Стр.	Артикул	Стр.	Артикул	Стр.
9 255 464	256	9 255 679	260	9 255 719	261	9 255 759	270	9 255 799	270	9 255 812	246
9 255 465	256	9 255 680	260	9 255 720	261	9 255 760	270	9 255 800	270	9 255 813	234
9 255 466	254	9 255 681	260	9 255 721	261	9 255 761	270	9 255 801	270	9 255 813	242
9 255 468	255	9 255 682	260	9 255 722	261	9 255 762	270	9 255 802	270	9 255 814	234
9 255 470	255	9 255 683	260	9 255 723	261	9 255 763	270	9 255 803	270	9 255 814	238
9 255 471	255	9 255 684	260	9 255 724	261	9 255 764	270	9 255 804	234	9 255 814	242
9 255 472	255	9 255 685	260	9 255 725	261	9 255 765	270	9 255 804	242	9 255 815	234
9 255 474	255	9 255 686	260	9 255 726	261	9 255 766	270	9 255 805	234	9 255 815	238
9 255 476	255	9 255 687	260	9 255 727	261	9 255 767	270	9 255 805	238	9 255 815	242
9 255 477	255	9 255 688	260	9 255 728	261	9 255 768	270	9 255 805	242	9 255 815	246
9 255 478	255	9 255 689	260	9 255 729	261	9 255 769	270	9 255 806	234	9 255 816	230
9 255 479	255	9 255 690	260	9 255 730	261	9 255 770	270	9 255 806	238	9 255 816	234
9 255 481	255	9 255 691	260	9 255 731	261	9 255 771	270	9 255 806	242	9 255 816	238
9 255 483	255	9 255 692	260	9 255 732	262	9 255 772	270	9 255 806	246	9 255 816	242
9 255 484	255	9 255 693	260	9 255 733	262	9 255 773	270	9 255 807	230	9 255 816	246
9 255 485	255	9 255 694	260	9 255 734	262	9 255 774	270	9 255 807	234	9 255 817	230
9 255 487	255	9 255 695	260	9 255 735	262	9 255 775	270	9 255 807	238	9 255 817	234
9 255 489	255	9 255 696	260	9 255 736	262	9 255 776	270	9 255 807	242	9 255 817	238
9 255 490	255	9 255 697	260	9 255 737	262	9 255 777	270	9 255 807	246	9 255 817	242
9 255 491	255	9 255 698	260	9 255 738	262	9 255 778	270	9 255 808	230	9 255 817	246
9 255 492	255	9 255 699	260	9 255 739	262	9 255 779	270	9 255 808	234	9 255 818	230
9 255 494	256	9 255 700	260	9 255 740	262	9 255 780	270	9 255 808	238	9 255 818	234
9 255 496	256	9 255 701	260	9 255 741	262	9 255 781	270	9 255 808	242	9 255 818	238
9 255 497	256	9 255 702	260	9 255 742	262	9 255 782	270	9 255 808	246	9 255 818	242
9 255 498	256	9 255 703	260	9 255 743	262	9 255 783	270	9 255 809	230	9 255 818	246
9 255 500	256	9 255 704	260	9 255 744	262	9 255 784	270	9 255 809	234	9 255 819	230
9 255 502	256	9 255 705	261	9 255 745	262	9 255 785	270	9 255 809	238	9 255 819	234
9 255 503	256	9 255 706	261	9 255 746	262	9 255 786	270	9 255 809	242	9 255 819	238
9 255 504	256	9 255 707	261	9 255 747	262	9 255 787	270	9 255 809	246	9 255 819	242
9 255 505	256	9 255 708	261	9 255 748	262	9 255 788	270	9 255 810	230	9 255 819	246
9 255 507	256	9 255 709	261	9 255 749	262	9 255 789	270	9 255 810	234	9 255 820	234
9 255 509	256	9 255 710	261	9 255 750	262	9 255 790	270	9 255 810	238	9 255 820	238
9 255 510	256	9 255 711	261	9 255 751	262	9 255 791	270	9 255 810	242	9 255 820	242
9 255 511	256	9 255 712	261	9 255 752	262	9 255 792	270	9 255 810	246	9 255 820	246
9 255 513	256	9 255 713	261	9 255 753	262	9 255 793	270	9 255 811	234	9 255 821	234
9 255 515	256	9 255 714	261	9 255 754	262	9 255 794	270	9 255 811	238	9 255 821	242
9 255 516	256	9 255 715	261	9 255 755	262	9 255 795	270	9 255 811	242	9 255 821	246
9 255 517	256	9 255 716	261	9 255 756	262	9 255 796	270	9 255 811	246	9 255 822	234
9 255 518	256	9 255 717	261	9 255 757	262	9 255 797	270	9 255 812	234	9 255 822	242
9 255 678	260	9 255 718	261	9 255 758	262	9 255 798	270	9 255 812	242	9 255 823	234

# Перечень артикулов

Артикул	Стр.	Артикул	Стр.	Артикул	Стр.	Артикул	Стр.	Артикул	Стр.	Артикул	Стр.
9 255 823	238	9 255 839	243	9 256 925	283	9 256 996	275	9 257 072	430	9 257 136	250
9 255 823	242	9 255 839	247	9 256 926	283	9 256 997	275	9 257 075	430	9 257 137	250
9 255 824	234	9 256 854	279	9 256 928	283	9 256 999	275	9 257 076	430	9 257 138	250
9 255 824	238	9 256 855	279	9 256 929	283	9 257 000	275	9 257 079	430	9 257 139	250
9 255 824	242	9 256 856	279	9 256 931	283	9 257 002	275	9 257 080	430	9 257 140	250
9 255 824	246	9 256 857	279	9 256 933	283	9 257 004	275	9 257 083	430	9 257 141	250
9 255 825	230	9 256 860	279	9 256 935	283	9 257 006	275	9 257 084	430	9 257 142	250
9 255 825	234	9 256 861	279	9 256 937	283	9 257 008	275	9 257 085	430	9 257 143	250
9 255 825	238	9 256 864	279	9 256 939	283	9 257 010	275	9 257 087	430	9 257 144	250
9 255 825	242	9 256 865	279	9 256 941	283	9 257 013	275	9 257 089	430	9 257 145	250
9 255 825	246	9 256 868	279	9 256 944	279	9 257 014	275	9 257 091	430	9 257 146	250
9 255 826	230	9 256 869	279	9 256 945	279	9 257 017	275	9 257 093	430	9 257 147	250
9 255 826	234	9 256 872	279	9 256 946	279	9 257 018	275	9 257 095	430	9 257 148	250
9 255 826	238	9 256 873	279	9 256 947	279	9 257 021	275	9 257 097	430	9 257 149	250
9 255 826	242	9 256 876	279	9 256 950	279	9 257 022	275	9 257 100	430	9 257 150	250
9 255 826	246	9 256 877	279	9 256 951	279	9 257 025	275	9 257 101	430	9 257 151	250
9 255 827	230	9 256 880	279	9 256 953	279	9 257 026	275	9 257 104	430	9 257 152	250
9 255 827	234	9 256 881	279	9 256 954	279	9 257 027	275	9 257 105	430	9 257 153	250
9 255 827	238	9 256 883	279	9 256 956	279	9 257 028	275	9 257 108	430	9 257 154	250
9 255 827	242	9 256 884	279	9 256 959	275	9 257 034	275	9 257 109	430	9 257 155	250
9 255 827	246	9 256 886	279	9 256 960	275	9 257 036	275	9 257 112	430	9 257 156	250
9 255 828	230	9 256 888	279	9 256 961	275	9 257 038	275	9 257 113	430	9 257 157	250
9 255 828	234	9 256 890	279	9 256 962	275	9 257 040	275	9 257 114	430	9 257 158	250
9 255 828	238	9 256 892	279	9 256 965	275	9 257 041	275	9 257 115	430	9 257 159	250
9 255 828	242	9 256 894	279	9 256 966	275	9 257 044	430	9 257 116	430	9 257 160	250
9 255 828	246	9 256 896	279	9 256 968	275	9 257 045	430	9 257 117	430	9 257 161	250
9 255 829	234	9 256 899	283	9 256 969	275	9 257 048	430	9 257 118	430	9 257 162	250
9 255 829	238	9 256 900	283	9 256 971	275	9 257 049	430	9 257 119	430	9 257 163	250
9 255 829	242	9 256 901	283	9 256 974	275	9 257 052	430	9 257 121	430	9 257 164	250
9 255 829	246	9 256 902	283	9 256 975	275	9 257 053	430	9 257 123	430	9 257 165	250
9 255 830	234	9 256 905	283	9 256 976	275	9 257 054	430	9 257 125	430	9 257 166	250
9 255 830	242	9 256 906	283	9 256 977	275	9 257 056	430	9 257 127	430	9 257 167	250
9 255 830	246	9 256 909	283	9 256 980	275	9 257 058	430	9 257 128	430	9 257 168	250
9 255 831	270	9 256 910	283	9 256 981	275	9 257 059	430	9 257 129	430	9 257 169	250
9 255 832	231	9 256 913	283	9 256 984	275	9 257 060	430	9 257 130	430	9 257 170	250
9 255 833	231	9 256 914	283	9 256 985	275	9 257 063	430	9 257 131	250	9 257 171	250
9 255 835	235	9 256 917	283	9 256 988	275	9 257 064	430	9 257 132	250	9 257 172	250
9 255 836	235	9 256 918	283	9 256 989	275	9 257 067	430	9 257 133	250	9 257 173	249
9 255 838	243	9 256 921	283	9 256 992	275	9 257 068	430	9 257 134	250	9 257 174	249
9 255 838	247	9 256 922	283	9 256 993	275	9 257 071	430	9 257 135	250	9 257 175	249



# Перечень артикулов

Артикул	Стр.	Артикул	Стр.	Артикул	Стр.	Артикул	Стр.	Артикул	Стр.	Артикул	Стр.
9 257 176	249	9 257 277	258	9 257 381	260	9 257 421	261	9 257 542	263	9 257 582	263
9 257 177	249	9 257 278	258	9 257 382	260	9 257 422	262	9 257 543	263	9 257 583	263
9 257 178	249	9 257 279	258	9 257 383	260	9 257 423	262	9 257 544	263	9 257 611	258
9 257 179	249	9 257 300	253	9 257 384	260	9 257 424	262	9 257 545	263	9 257 612	258
9 257 180	249	9 257 301	253	9 257 385	260	9 257 425	262	9 257 546	263	9 257 613	258
9 257 181	249	9 257 302	253	9 257 386	260	9 257 426	262	9 257 547	263	9 257 615	258
9 257 182	249	9 257 303	253	9 257 387	260	9 257 427	262	9 257 548	263	9 257 616	258
9 257 183	249	9 257 305	253	9 257 388	260	9 257 428	262	9 257 549	263	9 257 617	258
9 257 184	249	9 257 306	253	9 257 389	260	9 257 429	262	9 257 550	263	9 257 619	258
9 257 185	249	9 257 307	253	9 257 390	260	9 257 430	262	9 257 551	263	9 257 620	258
9 257 186	249	9 257 308	253	9 257 391	260	9 257 431	262	9 257 552	263	9 257 621	258
9 257 187	249	9 257 310	253	9 257 392	260	9 257 432	262	9 257 553	263	9 257 623	258
9 257 188	249	9 257 311	253	9 257 393	260	9 257 433	262	9 257 554	263	9 257 625	258
9 257 189	249	9 257 312	253	9 257 394	260	9 257 434	262	9 257 555	263	9 257 627	258
9 257 190	249	9 257 313	253	9 257 395	261	9 257 435	262	9 257 556	263	9 257 629	259
9 257 191	249	9 257 314	672	9 257 396	261	9 257 436	262	9 257 557	263	9 257 630	259
9 257 192	249	9 257 315	672	9 257 397	261	9 257 437	262	9 257 558	263	9 257 631	259
9 257 193	249	9 257 316	672	9 257 398	261	9 257 438	262	9 257 559	263	9 257 633	259
9 257 257	250	9 257 317	672	9 257 399	261	9 257 439	262	9 257 560	263	9 257 634	259
9 257 257	259	9 257 318	657	9 257 400	261	9 257 440	262	9 257 561	263	9 257 635	259
9 257 258	250	9 257 319	676	9 257 401	261	9 257 441	262	9 257 562	263	9 257 637	259
9 257 258	259	9 257 320	656	9 257 402	261	9 257 442	262	9 257 563	263	9 257 638	259
9 257 260	280	9 257 321	658	9 257 403	261	9 257 443	262	9 257 564	263	9 257 639	259
9 257 260	284	9 257 322	658	9 257 404	261	9 257 444	262	9 257 565	263	9 257 641	259
9 257 261	280	9 257 326	669	9 257 405	261	9 257 445	262	9 257 566	263	9 257 643	271
9 257 261	284	9 257 327	651	9 257 406	261	9 257 446	262	9 257 567	263	9 257 645	271
9 257 262	280	9 257 329	676	9 257 407	261	9 257 447	262	9 257 568	263	9 257 647	271
9 257 262	284	9 257 368	260	9 257 408	261	9 257 448	262	9 257 569	263	9 257 649	271
9 257 263	276	9 257 369	260	9 257 409	261	9 257 530	263	9 257 570	263	9 257 651	265
9 257 264	276	9 257 370	260	9 257 410	261	9 257 531	263	9 257 571	263	9 257 652	265
9 257 264	431	9 257 371	260	9 257 411	261	9 257 532	263	9 257 572	263	9 257 653	265
9 257 265	276	9 257 372	260	9 257 412	261	9 257 533	263	9 257 573	263	9 257 657	265
9 257 266	431	9 257 373	260	9 257 413	261	9 257 534	263	9 257 574	263	9 257 658	265
9 257 268	431	9 257 374	260	9 257 414	261	9 257 535	263	9 257 575	263	9 257 659	265
9 257 269	258	9 257 375	260	9 257 415	261	9 257 536	263	9 257 576	263	9 257 663	265
9 257 270	258	9 257 376	260	9 257 416	261	9 257 537	263	9 257 577	263	9 257 664	265
9 257 271	258	9 257 377	260	9 257 417	261	9 257 538	263	9 257 578	263	9 257 665	265
9 257 273	258	9 257 378	260	9 257 418	261	9 257 539	263	9 257 579	263	9 257 666	253
9 257 274	258	9 257 379	260	9 257 419	261	9 257 540	263	9 257 580	263	9 257 667	253
9 257 275	258	9 257 380	260	9 257 420	261	9 257 541	263	9 257 581	263	9 257 668	253

# Перечень артикулов

Артикул	Стр.	Артикул	Стр.	Артикул	Стр.	Артикул	Стр.	Артикул	Стр.	Артикул	Стр.
9 257 669	253	9 257 736	259	9 268 149	273	9 270 598	256	9 270 655	256	9 270 713	256
9 257 670	253	9 257 813	669	9 268 516	464	9 270 600	256	9 270 657	256	9 270 714	256
9 257 671	253	9 257 884	239	9 268 677	251	9 270 601	256	9 270 659	256	9 270 715	256
9 257 672	253	9 257 885	239	9 268 679	275	9 270 602	256	9 270 660	256	9 270 717	256
9 257 673	253	9 257 887	247	9 268 680	275	9 270 604	256	9 270 661	256	9 270 719	256
9 257 678	253	9 257 888	247	9 268 681	275	9 270 606	256	9 270 662	256	9 270 720	256
9 257 679	253	9 257 890	277	9 268 682	430	9 270 607	256	9 270 664	256	9 270 721	256
9 257 680	253	9 257 890	432	9 268 683	430	9 270 608	256	9 270 666	256	9 270 723	256
9 257 681	253	9 257 891	277	9 268 684	430	9 270 609	256	9 270 667	256	9 270 725	256
9 257 682	253	9 257 891	432	9 270 469	442	9 270 611	256	9 270 668	256	9 270 726	256
9 257 683	253	9 257 892	277	9 270 470	442	9 270 613	256	9 270 670	256	9 270 727	256
9 257 684	253	9 257 892	432	9 270 512	442	9 270 614	256	9 270 672	256	9 270 728	256
9 257 685	253	9 257 893	277	9 270 513	442	9 270 615	256	9 270 673	256	9 270 887	676
9 257 690	253	9 257 893	432	9 270 520	442	9 270 617	256	9 270 674	256	9 272 814	464
9 257 691	253	9 257 894	281	9 270 531	442	9 270 619	256	9 270 675	256	9 273 032	444
9 257 692	253	9 257 895	281	9 270 532	442	9 270 620	256	9 270 676	254	9 273 033	444
9 257 693	253	9 257 896	281	9 270 533	442	9 270 621	256	9 270 678	255	9 273 034	444
9 257 694	253	9 259 359	298	9 270 534	442	9 270 622	256	9 270 680	255	9 273 035	444
9 257 695	253	9 259 360	298	9 270 535	442	9 270 623	254	9 270 681	255	9 273 038	444
9 257 696	253	9 262 213	278	9 270 537	442	9 270 625	255	9 270 682	255	9 273 039	444
9 257 697	253	9 262 213	282	9 270 538	442	9 270 627	255	9 270 684	255	9 273 040	444
9 257 702	233	9 262 213	350	9 270 570	254	9 270 628	255	9 270 686	255	9 273 041	444
9 257 702	235	9 264 122	442	9 270 572	255	9 270 629	255	9 270 687	255	9 273 042	444
9 257 702	237	9 264 123	442	9 270 574	255	9 270 631	255	9 270 688	255	9 273 043	444
9 257 702	239	9 264 191	537	9 270 575	255	9 270 633	255	9 270 689	255	9 273 044	444
9 257 702	241	9 264 627	196	9 270 576	255	9 270 634	255	9 270 691	255	9 273 045	444
9 257 702	243	9 265 092	473	9 270 578	255	9 270 635	255	9 270 693	255	9 273 046	444
9 257 702	245	9 265 092	562	9 270 580	255	9 270 636	255	9 270 694	255	9 273 047	444
9 257 702	247	9 265 093	473	9 270 581	255	9 270 638	255	9 270 695	255	9 275 740	463
9 257 702	249	9 265 093	562	9 270 582	255	9 270 640	255	9 270 697	255	9 275 782	463
9 257 703	271	9 265 958	537	9 270 583	255	9 270 641	255	9 270 699	255	9 275 783	463
9 257 704	271	9 265 959	537	9 270 585	255	9 270 642	255	9 270 700	255	9 275 785	463
9 257 705	271	9 265 960	537	9 270 587	255	9 270 644	255	9 270 701	255	9 275 786	463
9 257 706	431	9 266 111	537	9 270 588	255	9 270 646	255	9 270 702	255	9 275 787	463
9 257 725	450	9 266 112	537	9 270 589	255	9 270 647	255	9 270 704	256	9 275 794	463
9 257 727	450	9 266 113	537	9 270 591	255	9 270 648	255	9 270 706	256	9 275 796	463
9 257 731	410	9 266 220	537	9 270 593	255	9 270 649	255	9 270 707	256	9 276 643	463
9 257 733	433	9 268 143	352	9 270 594	255	9 270 651	256	9 270 708	256	9 276 645	463
9 257 734	259	9 268 144	352	9 270 595	255	9 270 653	256	9 270 710	256	9 276 646	463
9 257 735	259	9 268 145	352	9 270 596	255	9 270 654	256	9 270 712	256	9 276 712	464

# Перечень артикулов

Артикул	Стр.	Артикул	Стр.	Артикул	Стр.	Артикул	Стр.	Артикул	Стр.	Артикул	Стр.
9 276 717	464	9 278 313	372	9 279 392	388	9 283 233	272	9 302 723	367	9 302 763	367
9 276 732	463	9 278 314	372	9 279 393	388	9 283 235	272	9 302 724	367	9 302 764	367
9 276 735	463	9 278 315	371	9 279 394	388	9 283 237	272	9 302 725	367	9 302 765	367
9 276 737	463	9 278 316	371	9 279 395	388	9 283 238	272	9 302 726	367	9 302 766	367
9 277 096	471	9 278 317	371	9 279 396	388	9 283 413	373	9 302 727	367	9 302 767	367
9 277 098	471	9 278 318	371	9 279 397	388	9 283 414	373	9 302 728	367	9 302 768	367
9 277 151	471	9 278 319	371	9 279 398	388	9 283 423	373	9 302 729	367	9 302 769	367
9 277 152	471	9 278 320	371	9 279 399	388	9 283 424	373	9 302 730	367	9 302 770	367
9 277 153	472	9 278 331	371	9 279 409	387	9 283 425	373	9 302 731	367	9 302 771	367
9 277 155	472	9 278 332	371	9 279 411	387	9 283 426	373	9 302 732	367	9 302 772	367
9 277 155	558	9 278 333	371	9 279 413	387	9 288 441	371	9 302 733	367	9 302 773	367
9 277 156	472	9 278 334	386	9 279 415	387	9 288 442	371	9 302 734	367	9 302 774	367
9 277 156	558	9 278 335	386	9 279 417	387	9 288 443	371	9 302 735	367	9 302 775	367
9 277 164	471	9 278 336	386	9 280 180	473	9 288 444	371	9 302 736	367	9 302 776	367
9 277 167	471	9 278 337	386	9 280 180	561	9 288 445	371	9 302 737	367	9 302 777	367
9 277 440	472	9 278 339	386	9 283 178	272	9 288 446	371	9 302 738	367	9 302 778	367
9 277 500	644	9 278 340	386	9 283 179	272	9 293 482	358	9 302 739	367	9 302 779	367
9 277 972	464	9 278 342	382	9 283 180	272	9 293 502	358	9 302 740	367	9 302 780	367
9 277 975	464	9 278 343	382	9 283 181	272	9 293 511	358	9 302 741	367	9 302 781	367
9 278 099	464	9 278 344	382	9 283 182	272	9 293 516	358	9 302 742	367	9 302 782	367
9 278 125	464	9 278 452	278	9 283 183	272	9 293 517	358	9 302 743	367	9 302 783	367
9 278 224	274	9 278 452	282	9 283 184	272	9 293 518	358	9 302 744	367	9 302 784	367
9 278 224	602	9 278 452	432	9 283 185	272	9 296 608	639	9 302 745	367	9 302 785	367
9 278 225	274	9 278 453	278	9 283 186	272	9 302 706	367	9 302 746	367	9 302 786	367
9 278 225	602	9 278 453	282	9 283 187	272	9 302 707	367	9 302 747	367	9 304 565	217
9 278 248	376	9 278 657	463	9 283 188	272	9 302 708	367	9 302 748	367	9 305 736	268
9 278 249	376	9 278 672	463	9 283 189	272	9 302 709	367	9 302 749	367	9 305 738	268
9 278 250	376	9 278 780	463	9 283 190	272	9 302 710	367	9 302 750	367	9 305 740	268
9 278 291	372	9 278 791	463	9 283 191	272	9 302 711	367	9 302 751	367	9 305 742	268
9 278 292	372	9 278 793	463	9 283 192	272	9 302 712	367	9 302 752	367	9 305 743	268
9 278 293	372	9 278 798	463	9 283 217	271	9 302 713	367	9 302 753	367	9 305 744	268
9 278 294	372	9 278 799	463	9 283 218	271	9 302 714	367	9 302 754	367	9 305 745	268
9 278 301	372	9 278 801	465	9 283 219	271	9 302 715	367	9 302 755	367	9 305 746	268
9 278 302	372	9 279 106	392	9 283 221	271	9 302 716	367	9 302 756	367	9 305 747	269
9 278 303	372	9 279 197	274	9 283 223	271	9 302 717	367	9 302 757	367	9 308 346	373
9 278 304	372	9 279 203	372	9 283 224	271	9 302 718	367	9 302 758	367	9 308 347	373
9 278 308	372	9 279 204	372	9 283 228	272	9 302 719	367	9 302 759	367	9 308 348	373
9 278 309	378	9 279 389	388	9 283 229	272	9 302 720	367	9 302 760	367		
9 278 310	378	9 279 390	388	9 283 231	272	9 302 721	367	9 302 761	367		
9 278 312	373	9 279 391	388	9 283 232	272	9 302 722	367	9 302 762	367		

## A

Accura, сверлильный кондуктор	648 – 650
Actro 5D, направляющие для деревянных ящиков	436 – 433
Actro YOU, механизм Push to open Silent	277 – 278
Actro YOU, направляющие	275 – 278
AvanFit, монтажные приспособления для ящиков AvanTech YOU	644
AvanTech You Pull Laundry, выдвижные корзины для белья	392
AvanTech You Pull, система для сбора и сортировки мусора	386 – 389
AvanTech YOU, направляющие	275 – 284
AvanTech YOU, организации	362 – 382
AvanTech YOU, система выдвижных ящиков	224 – 287
AVB 5, стяжка для столешниц	596

## B

BlueJig Actro YOU, сверлильный кондуктор для направляющих	669
BlueJig Dowel, сверлильный кондуктор для соединительной фурнитуры	666
BlueJig Handle, разметочный шаблон для ручек	668
BlueJig Hinge, разметочный шаблон для петель	662
BlueJig IT, разметочный шаблон для передних панелей ящиков InnoTech Atira	659
BlueJig Quadro EB 20, сверлильный кондуктор для направляющих	670
BlueMax Mini, тип 2 / 6	638
BlueMax Mini, тип 3	636 – 637

## C

Cargo IQ plus, двухъярусный выдвижной элемент	395 – 400
ComfortSpin, поворотная полка	194 – 196

## D

Duplo, полкодержатели	606
-----------------------	-----

## E

Easys 200, электромеханическая система открывания для фасадов без ручек	190 – 193
Easys, электромеханическая система открывания для ящиков	402 – 416
ET 582, петля для корпуса встроенного холодильника	202 – 211
Exakta, сверлильный кондуктор	653

## I

InnoFit, монтажные приспособления для ящиков InnoTech Atira	645
InnoTech Atira, направляющие	337 – 351
InnoTech Atira, организации	362 – 382
InnoTech Atira, система выдвижных ящиков	289 – 361
InnoTech Pull Laundry, выдвижные корзины для белья	393
InnoTech Pull, система для сбора и сортировки мусора	387 – 389
Intermat, варианты навесок	121 – 123
Intermat, монтажные планки	100 – 105
Intermat, принадлежности	106 – 111
Intermat, скрытая петля быстрого монтажа	62 – 99

## K

Kamat, направляющая петля	202 – 210
KN 250, кронштейн с нижним механизмом открывания	213 – 217
Klassik D, кронштейн с нижним механизмом открывания	213 – 216

## L

Lift Junior, подъемный механизм для откидных элементов	213 – 215
Lift Up, механизм для подъемно-завдвижных створок	213 – 214

## M

Markant 11, петля для откидных створок	202 – 212
MultiBlue, разметочный шаблон	654
MultiClip, зажимной соединитель	597

## P

Perfekt, скрытая петля надвижного монтажа	198 – 201
Practica, сверлильные кондукторы для передних и задних панелей ящиков	656 – 658
Push to open Silent для Actro YOU	277 – 278
Push to open Silent для InnoTech Atira	348 – 351
Push to open Silent для Quadro YOU	281 – 282
Push to open Silent для петель, механизм открывания для фасадов без ручек	172 – 173
Push to open для петель, механизм открывания для фасадов без ручек	174 – 188

## Q

Quadro YOU, механизм Push to open Silent	281 – 282
Quadro YOU, направляющие	279 – 284
Quadro, направляющие для деревянных ящиков	434 – 446
Quadro, принадлежности	447 – 448
Quadro, синхронизация и мультисинхронизация	447 – 448

## R

Rapid S, дюбели быстрого монтажа для Rastex 15	581 – 582
Rastex 15, двойные дюбели	583
Rastex 15, эксцентриковая стяжка	578 – 580
RV 3, RV 7D, RV 8, соединители задней стенки	598 – 599

## S

SAH 130, подвесы шкафов	616 – 617
SAH 215, подвесы шкафов	612 – 613
SAH 216, подвесы шкафов	614 – 615
SAH 302, подвесы шкафов	619
SAH 305, подвесы шкафов	618
SAH, подвесные шины	620
Sekura, полкодержатели	606
Sensys, варианты навесок	112 – 120
Sensys, монтажные планки	100 – 105
Sensys, принадлежности	106 – 111
Sensys, решения для стекла	134 – 160
Sensys, скрытая петля со встроенным демпфером	22 – 61
Sensys, черный обсидиан	22 – 61
Silent System, демпфер для скрытых петель	124 – 132
SlideLine 55 Plus, система фурнитуры для раздвижных дверей с накладной и вкладной навеской дверей / с нижним ходовым элементом	492 – 501
SlideLine 56, система фурнитуры для раздвижных дверей с вкладной навеской дверей / с нижним ходовым элементом	502 – 507
SlideLine M, система фурнитуры для раздвижных дверей с накладной навеской дверей / с нижним ходовым элементом	486 – 491
SlideLine M, система фурнитуры для раздвижных дверей с накладной навеской дверей / с нижним ходовым элементом	474 – 483
SlideOn, монтажные планки System 2006	166 – 167
SlideOn, скрытая петля надвижного монтажа	162 – 171
SmartTrau, лотки для канцелярских принадлежностей	418 – 422
SysLine S, система фурнитуры для раздвижных дверей с вкладной навеской дверей / с верхним ходовым элементом	508 – 515
TopLine 27, система фурнитуры для раздвижных дверей с вкладной навеской дверей / с верхним ходовым элементом	516 – 524
TopLine L, система фурнитуры для раздвижных дверей с накладной навеской дверей / с верхним ходовым элементом	466 – 473
TopLine XL / Система фурнитуры для раздвижных дверей с накладной навеской дверей / с верхним ходовым элементом	458 – 465
Twister, ввинчиваемые дюбели для Rastex 15	581 – 582
TZ 4 STD, трапецевидная стяжка	592

## T

## V

VB 135, полкодержатель	591
VB 35 M, эксцентриковая стяжка с фиксатором	586
VB 35, дюбели	589 - 590
VB 35, эксцентриковая стяжка без фиксатора	587
VB 36 M, эксцентриковая стяжка с фиксатором	588
VB 36, дюбели	589 - 590
VHS 32, межсекционная стяжка	600

## W

WingLine 230, система фурнитуры для складных дверей / с креплением к боковине	540 - 545
WingLine 77, система фурнитуры для складных дверей / свободно перемещаемые вдоль корпуса	546 - 552
WingLine L, система фурнитуры для складных дверей / с креплением к боковине	526 - 539

## B

Винты, прочая соединительная фурнитура	602
Внутреннее оборудование для шкафов	625 - 630

## Г

Гардеробные штанги	626
--------------------	-----

## Д

Двухъярусный выдвижной элемент Cargo IQ plus	395 - 400
--	-----------

## К

Корзины для белья	392 - 393
-------------------	-----------

## Л

Лотки для канцелярских принадлежностей SmarTray	418 - 422
---	-----------

## M

Монтажные приспособления и сверлильные кондукторы	640 - 674
Муфты, прочая соединительная фурнитура	601

## Н

Направляющие Actro 5D	426 - 433
Направляющие Quadro	434 - 451
Направляющие для AvanTech YOU	275 - 284
Направляющие для InnoTech Atira	337 - 351
Направляющие для деревянных ящиков	425 - 454

## O

Организации для выдвижных ящиков	362 - 382
----------------------------------	-----------

## П

Перечень артикулов	678 - 693
Петли	19 - 212
Подвесы шкафов и подвесные шины	608 - 622
Подъемные механизмы	213 - 218
Позиционирующие шаблоны для петель Sensys под приклеивание	652
Полкодержатели	604 - 607
Принадлежности / Системы фурнитуры для раздвижных и складных дверей	553 - 564
Принадлежности / Станки для сверления и запрессовки BlueMax Mini	639
Принадлежности для направляющих для деревянных ящиков	449 - 451
Приспособления для запрессовки и монтажа	671 - 674
Производственная техника	631 - 677

## C

Сверла	675 - 676
Сверлильный кондуктор для механизмов Push to open	663
Сверлильный кондуктор для направляющих	651
Система выдвижных ящиков AvanTech YOU	224 - 287
Система выдвижных ящиков InnoTech Atira	289 - 361
Системы выдвижных ящиков	223 - 422
Системы для сбора и сортировки мусора	383 - 391
Системы фурнитуры для раздвижных дверей с вкладной навеской дверей	484 - 524
Системы фурнитуры для раздвижных дверей с накладной навеской дверей	457 - 483
Системы фурнитуры для раздвижных и складных дверей	455 - 572
Системы фурнитуры для складных дверей	525 - 552
Соединительная фурнитура	573 - 624
Специальные петли	204 - 212
Средняя петля 625	202 - 206
Средняя петля для складных дверей	202 - 207
Станки для сверления и запрессовки BlueMax Mini	632 - 639

## T

Техническая информация / Системы фурнитуры для раздвижных и складных дверей	553 - 564
---	-----------

## Ш

Штангодержатели	627 - 628
-----------------	-----------

## Э

Электромеханическая система открывания для ящиков Easys	402 - 416
---	-----------

## Я

Ящики AvanTech YOU	224 - 287
Ящики InnoTech Atira	289 - 361





# Техническая и правовая информация

## Общие технические условия

Инструкции и информация по монтажу и нагрузочным способностям, представленные в этом каталоге, подразумевают монтаж с использованием крепежа, указанного Hettich, к материалу корпуса, обеспечивающему сопротивление на вырывание > 1,000 Н в соответствии со стандартом EN 320. Hettich не несет ответственности за использование производителем мебели прочих материалов или способов крепления. В случае применения прочих материалов или способов крепления производитель мебели должен самостоятельно удостовериться в качестве и нагрузочной способности своей продукции.

Монтажные ситуации, приведенные в этом каталоге, использованы для иллюстрации возможных конструкций. Производитель мебели несет ответственность за соответствие своей продукции требованиям по безопасности и установленным стандартам. Мы будем рады предоставить любую дополнительную информацию по изделиям Hettich.

## Общие условия продаж и поставок:

Все поставки и услуги осуществляются исключительно на основании наших общих условий продаж и поставок, с которыми можно ознакомиться на нашем сайте по адресу: [www.hettich-agb.com](http://www.hettich-agb.com). Мы не принимаем какие-либо положения и условия поставщика, которые противоречат нашим Общим условиям продажи и доставки.

## Правовая информация

© Hettich Marketing- und Vertriebs GmbH & Co. KG  
Gerhard-Lüking-Str. 10  
32602 Vlotho · Germany

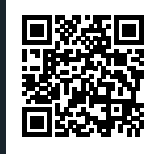
2022

Мы обладаем всеми авторскими правами на этот каталог. Данный каталог не может быть скопирован частично или полностью без нашего письменного разрешения. Допускаются технические изменения. Hettich Marketing- und Vertriebs GmbH & Co. KG не несет ответственности за возможные опечатки или ошибки. Цвета в каталоге могут не полностью совпадать с цветом изделий.



Петли	19 - 212
Подъемные механизмы	213 - 218
Системы выдвижных ящиков	219 - 424
Направляющие для выдвижных ящиков	425 - 454
Системы фурнитуры для раздвижных и складных систем	455 - 572
Соединительная фурнитура	573 - 624
Внутреннее оборудование для шкафов	625 - 630
Производственная техника	631 - 677
Перечень артикулов	678 - 693

Узнайте больше о компании Hettich



Technik für Möbel

  
**Hettich**